



Krbové vložky
HOPE

Splnění přísných evropských emisním limitů:

BIMSCHV
stufe **2**



5 LET
ZÁRUKA

2 KERAMIKA
ROKY
ZÁRUKA



Klasický design

Viditelný rám dveří je vyroben s vysoce kvalitní oceli.

Menší zástavbová hloubka

Obestavba krbu je s touto vložkou méně náročná na prostor.

Regulace spalovacího vzduchu

Plynulá regulace zajišťuje optimální přísun vzduchu pro spalování.

Systém žeber na plášti vložky

Žebra umožňují rychlejší předání vytvořeného tepla do okolí vložky.

Vyzdívka topeniště s výstuhy

Vyzdívka topeniště je vyztužena jehličkami z nikelové oceli a tím udržuje její vysokou pevnost.

Stavitelné nožky

Nožky je možno nastavit v rozsahu od 0 do 100 mm.

Oplach skla

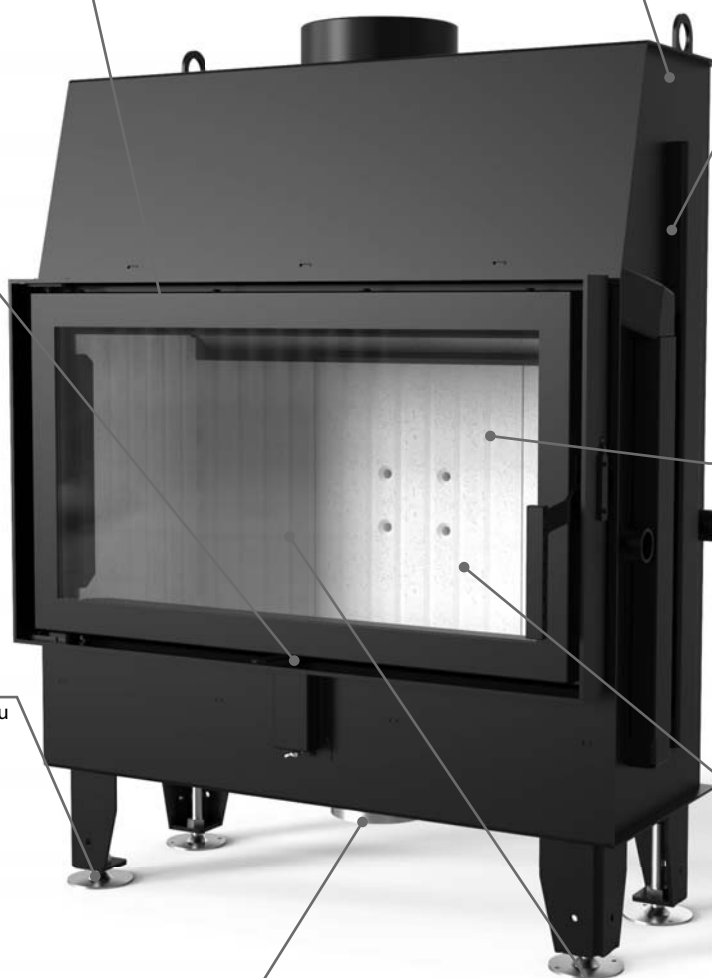
Přiváděný vzduchu do vložky je mimo jiné veden i na sklo a tím zajišťuje jeho maximální čistotu.

Centrální přívod vzduchu

Krbovou vložku je možno ve spodní části napojit na centrální přívod vzduchu.

Multiflow

Patentované řešení rozvodu spalovacího vzduchu a vzduchu na oplach skla.



Kód: QH45



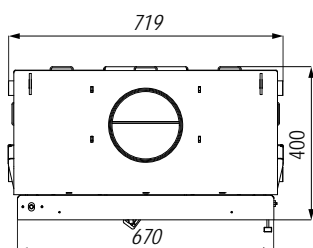
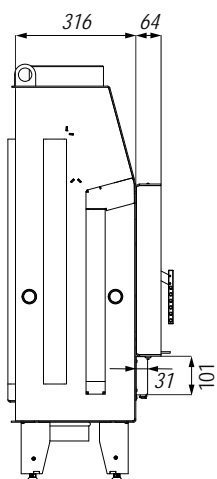
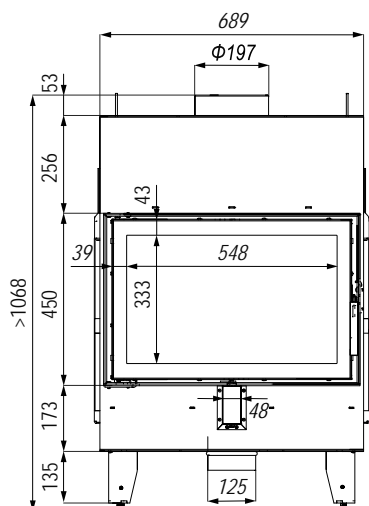
Technické informace

Nominální výkon	8 kW
Regulační rozsah	2,4–8 kW
Energetická třída	A
Průměr hrdla odkouření	200 mm
Průměr volitelného odkouření (na objednávku)	150 mm
Účinnost	80,2 %
CO emise 13% O2	0,078 %
Teplota spalin	282 °C
Komínový tah	12±2 Pa
Vytápěný prostor	35–115 m ²
Maximální délka polene	500 mm
Průměr hrdla přívodu vzduchu	125 mm
Záruka	5 let
Hmotnost	~170 kg

Popis krbové vložky

- menší zástavbová hloubka
- ocelový rám dveří klasického designu
- je určena pro konvekční provoz
- určena i pro nízkoenergetické stavby
- centrální přívod vzduchu
- Multiflow - patentované řešení dodávání vzduchu pro spalování
- propracovaný systém oplachu skla
- topeniště z masivního akumulčního materiálu vyztužené speciálními ocelovými drátky
- splňuje normy: Blmsch V Stufe2 a předpoklady programu Eko design
- stavitelné nožky - rozsah nastavitelných nožiček od 0 do 100 mm.

KRBY TURBO



Volitelné příslušenství

Kód	Název
QKLDS	Klika na druhé straně
Q45RM30	Rámeček M30 - 4stranný 90°

Kód: QH46

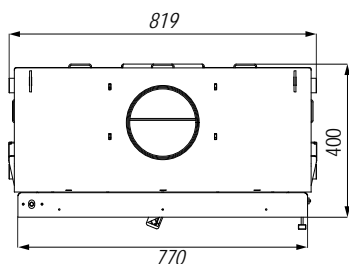
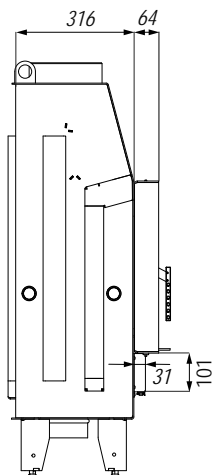
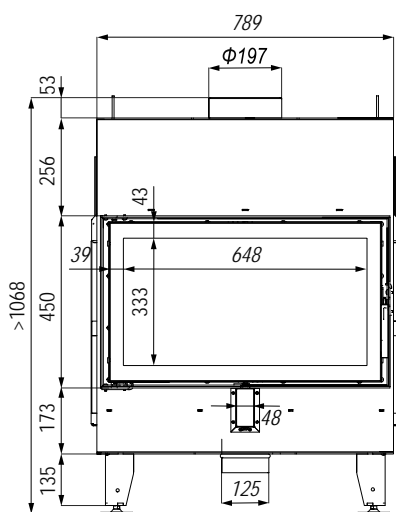


Technické informace

Nominální výkon	10 kW
Regulační rozsah	3–10 kW
Energetická třída	A+
Průměr hrdla odkouření	200 mm
Účinnost	80,0 %
CO emise 13% O ₂	0,1 %
Teplota spalin	260 °C
Komínový tah	12±2 Pa
Vytápěný prostor	45–145 m ²
Maximální délka polene	700 mm
Průměr hrdla přívodu vzduchu	125 mm
Záruka	5 let
Hmotnost	~188 kg

Popis krbové vložky

- menší zástavbová hloubka
- ocelový rám dveří klasického designu
- je určena pro konvekční provoz
- centrální přívod vzduchu
- Multiflow - patentované řešení dodávání vzduchu pro spalování
- propracovaný systém oplachu skla
- topeniště z masivního akumulčního materiálu vyztužené speciálními ocelovými drátky
- splňuje normy: Blmsch V Stufe2 a předpoklady programu Eko design
- stavitelné nožky - rozsah nastavitelných nožiček od 0 do 100 mm.



Volitelné příslušenství

Kód	Název
QKLDS	Klika na druhé straně
Q46RM30	Rámeček M30 – 4stranný 90°

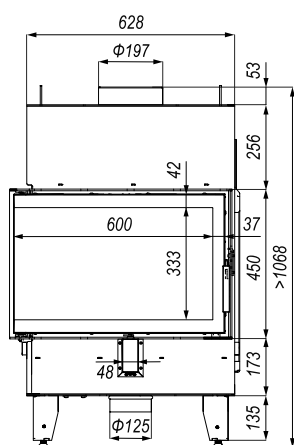


Technické informace

Nominální výkon	8 kW
Regulační rozsah	2,4–10 kW
Energetická třída	A
Průměr hrdla odkouření	200 mm
Průměr volitelného odkouření (na objednávku)	150 mm
Účinnost	80,2 %
CO emise 13% O ₂	0,078 %
Teplota spalin	282 °C
Komínový tah	12±2 Pa
Vytápěný prostor	35–115 m ²
Maximální délka polene	500 mm
Průměr hrdla přívodu vzduchu	125 mm
Záruka	5 let
Hmotnost	~143 kg

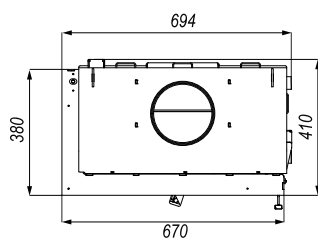
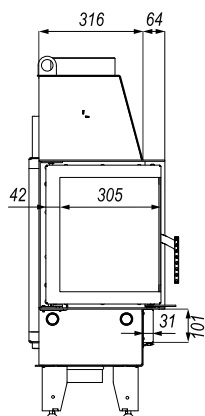
Popis krbové vložky

- menší zástavbová hloubka
- ocelový rám dveří klasického designu
- dělené sklo
- je určena pro konvekční provoz
- určena i pro nízkoenergetické stavby
- centrální přívod vzduchu
- Multiflow - patentované řešení dodávání vzduchu pro spalování
- propracovaný systém oplachu skla
- topeniště z masivního akumulčního materiálu vyztužené speciálními ocelovými drátky
- splňuje normy: Blmsch V Stufe2 a předpoklady programu Eko design
- stavitelné nožky - rozsah nastavitelných nožiček od 0 do 100 mm.

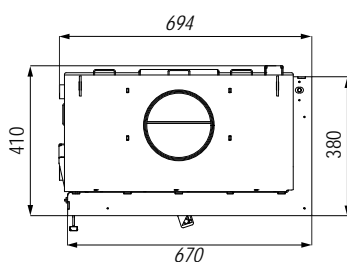
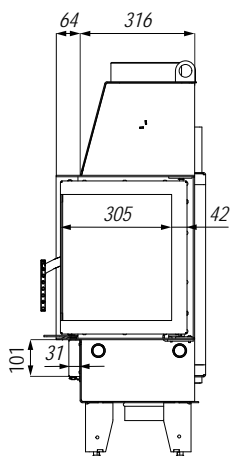
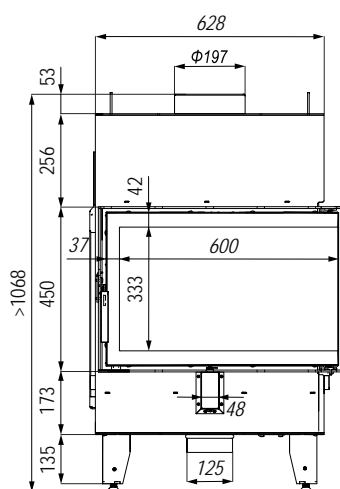


Volitelné příslušenství

Kód	Název
QK LDS	Klika na druhé straně
QRU30_03	Rámek UNI HOPE SM rohový - M30



Kód: QH48



Technické informace

Nominální výkon	8 kW
Regulační rozsah	2,4–10 kW
Energetická třída	A
Průměr hrdla odkouření	200 mm
Průměr volitelného odkouření (na objednávku)	150 mm
Účinnost	80,2 %
CO emise 13% O ₂	0,078 %
Teplota spalin	282 °C
Komínový tah	12±2 Pa
Vytápěný prostor	35–115 m ²
Maximální délka polene	500 mm
Průměr hrdla přívodu vzduchu	125 mm
Záruka	5 let
Hmotnost	~143 kg

Popis krbové vložky

- menší zástavbová hloubka
- ocelový rám dveří klasického designu
- dělené sklo
- je určena pro konvekční provoz
- určena i pro nízkoenergetické stavby
- centrální přívod vzduchu
- Multiflow - patentované řešení dodávání vzduchu pro spalování
- propracovaný systém oplachu skla
- topeniště z masivního akumulčního materiálu vyztužené speciálními ocelovými drátky
- splňuje normy: Blmsch V Stufe2 a předpoklady programu Eko design
- stavitelné nožky - rozsah nastavitelných nožiček od 0 do 100 mm.

Volitelné příslušenství

Kód	Název
QKLDS	Klika na druhé straně
QRU30_03	Rámek UNI HOPE SM rohový - M30

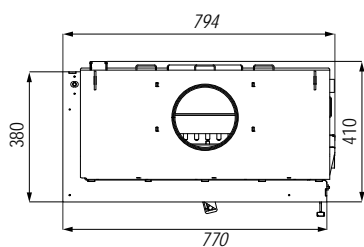
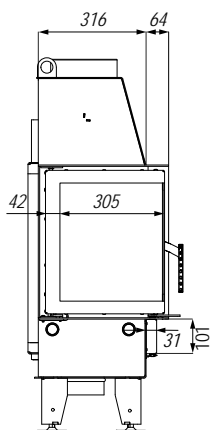
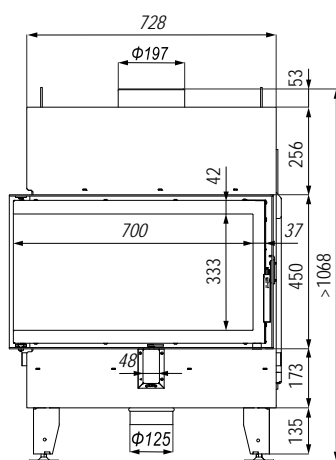


Technické informace

Nominální výkon	10 kW
Regulační rozsah	3–10 kW
Energetická třída	A+
Průměr hrdla odkouření	200 mm
Účinnost	80,0 %
CO emise 13% O ₂	0,1 %
Teplota spalin	260 °C
Komínový tah	12±2 Pa
Vytápěný prostor	45–145 m ²
Maximální délka polene	700 mm
Průměr hrdla přívodu vzduchu	125 mm
Záruka	5 let
Hmotnost	~175 kg

Popis krbové vložky

- menší zástavbová hloubka
- ocelový rám dveří klasického designu
- dělené sklo
- je určena pro konvekční provoz
- centrální přívod vzduchu
- Multiflow - patentované řešení dodávání vzduchu pro spalování
- propracovaný systém oplachu skla
- topeniště z masivního akumulčního materiálu vyztužené speciálními ocelovými drátky
- splňuje normy: Blmsch V Stufe2 a předpoklady programu Eko design
- stavitelné nožky - rozsah nastavitelných nožiček od 0 do 100 mm.



Volitelné příslušenství

Kód	Název
QKLD5	Klika na druhé straně
QRU30_04	Rámek UNI HOPE ME rohový - M30

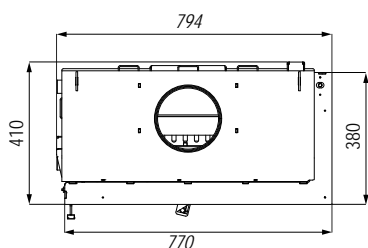
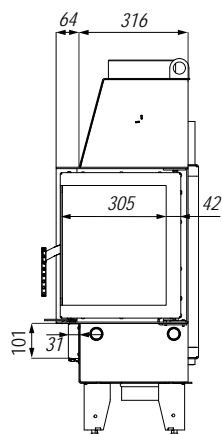
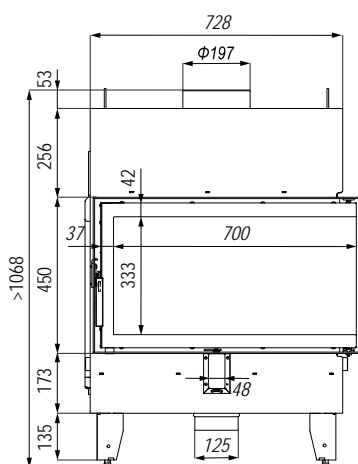


Technické informace

Nominální výkon	10 kW
Regulační rozsah	3–10 kW
Energetická třída	A+
Průměr hrdla odkouření	200 mm
Účinnost	80,0 %
CO emise 13% O ₂	0,1 %
Teplota spalin	260 °C
Komínový tah	12±2 Pa
Vytápěný prostor	45–145 m ²
Maximální délka polene	700 mm
Průměr hrdla přívodu vzduchu	125 mm
Záruka	5 let
Hmotnost	~175 kg

Popis krbové vložky

- menší zástavbová hloubka
- ocelový rám dveří klasického designu
- dělené sklo
- je určena pro konvekční provoz
- centrální přívod vzduchu
- Multiflow - patentované řešení dodávání vzduchu pro spalování
- propracovaný systém oplachu skla
- topeniště z masivního akumulčního materiálu vyztužené speciálními ocelovými drátky
- splňuje normy: Blmsch V Stufe2 a předpoklady programu Eko design
- stavitelné nožky - rozsah nastavitelných nožiček od 0 do 100 mm.



Volitelné příslušenství

Kód	Název
QKLDS	Klíka na druhé straně
QRU30_04	Rámek UNI HOPE ME rohový - M30