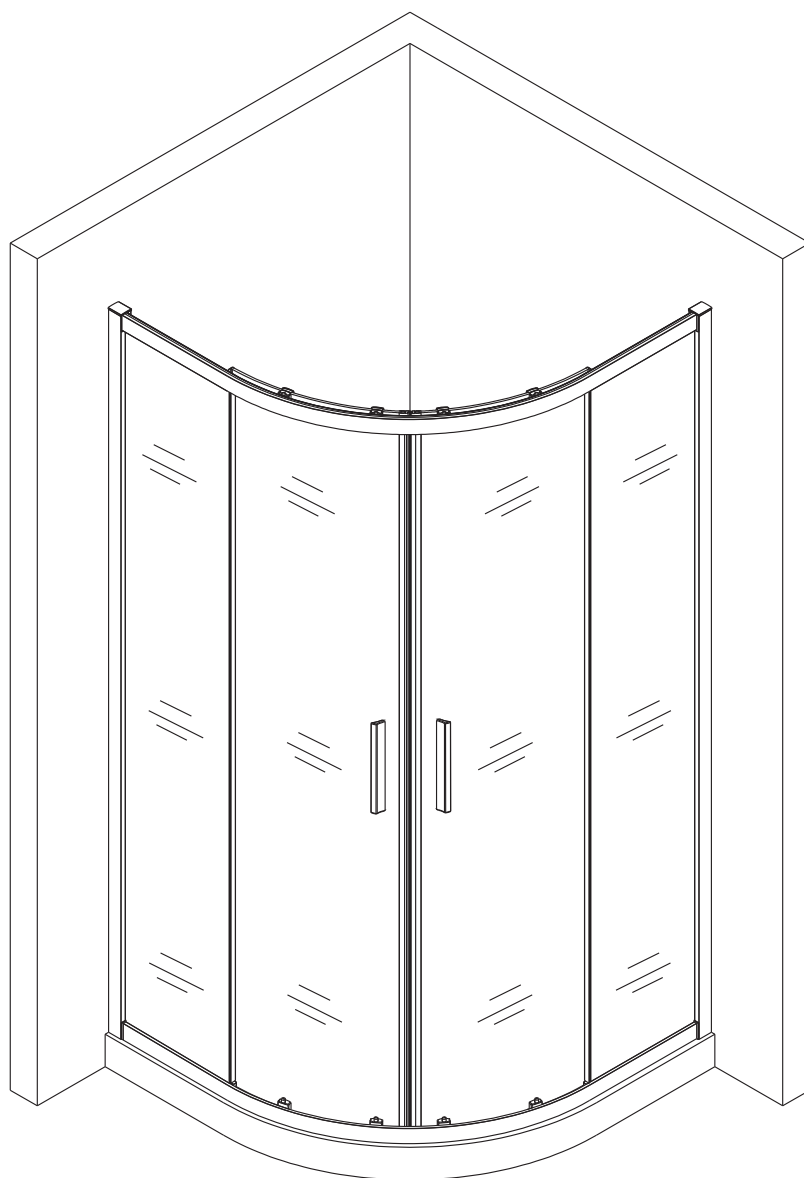


NÁVOD NA INSTALACI

SPRCHOVÉHO KOUTU WECCO



T5VG4

CE

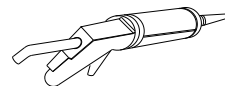
POTŘEBNÉ NÁSTROJE



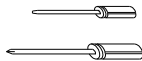
TUŽKA



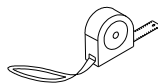
VRTÁK (ø3.2 a ø6)



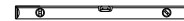
SILIKONOVACÍ PISTOLE
SANITÁRNÍ SILIKON



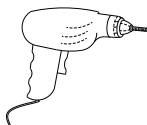
PLOCHÝ A KŘÍŽOVÝ
ŠROUBOVÁK



SVINOVACÍ METR



VODOVÁHA



VRTAČKA



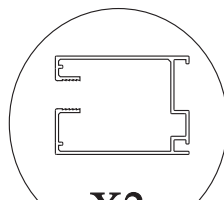
GUMOVÉ Kladivo

SEZNAM DÍLŮ



X2

A



X2

B



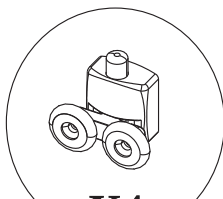
X2

C



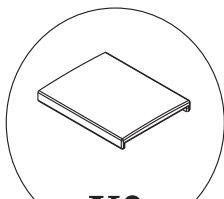
X4

D



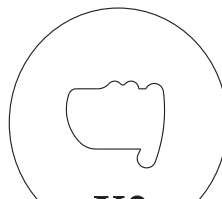
X4

E



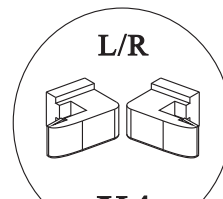
X2

F



X2

G



L/R

X4

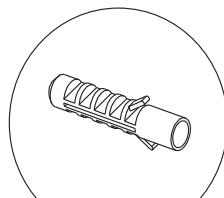
H



ST4*40

X8

I



X8

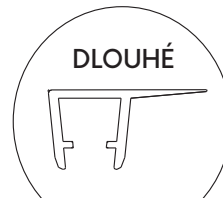
J



KRÁTKÉ

X2

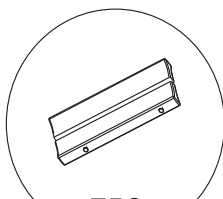
K



DLOUHÉ

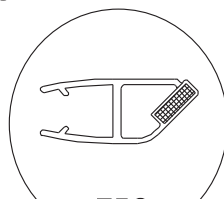
X2

L



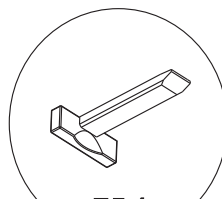
X2

M



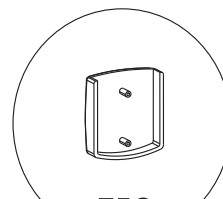
X2

N



X4

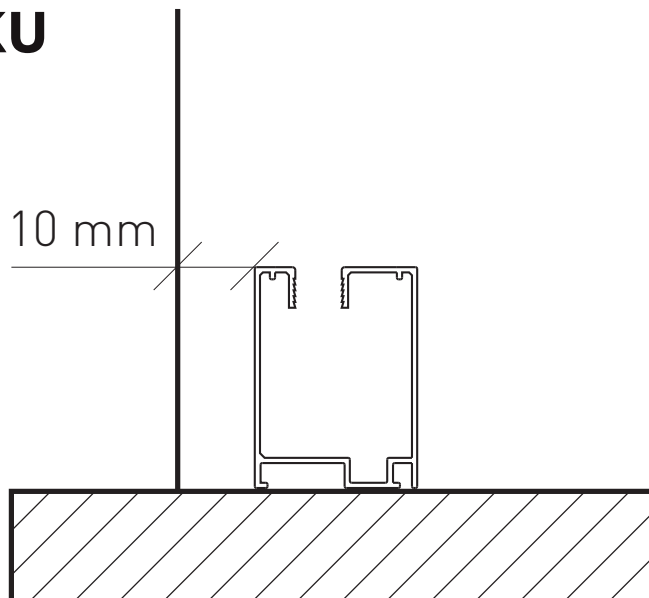
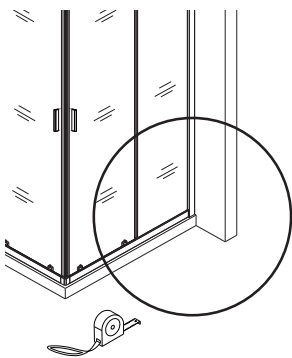
O



X8

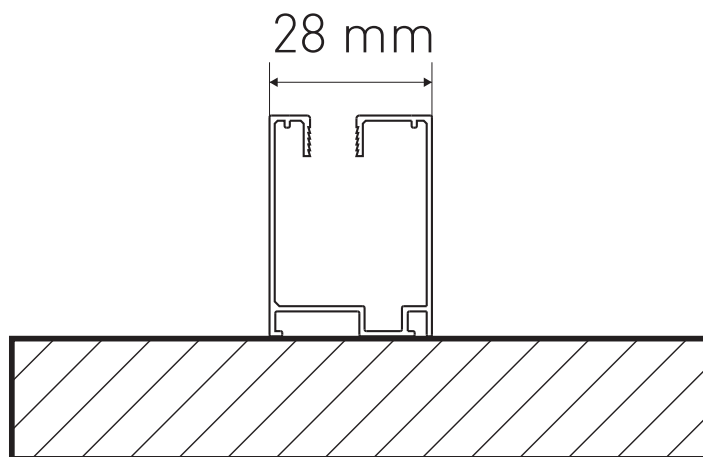
P

MONTÁŽ NA VANIČKU



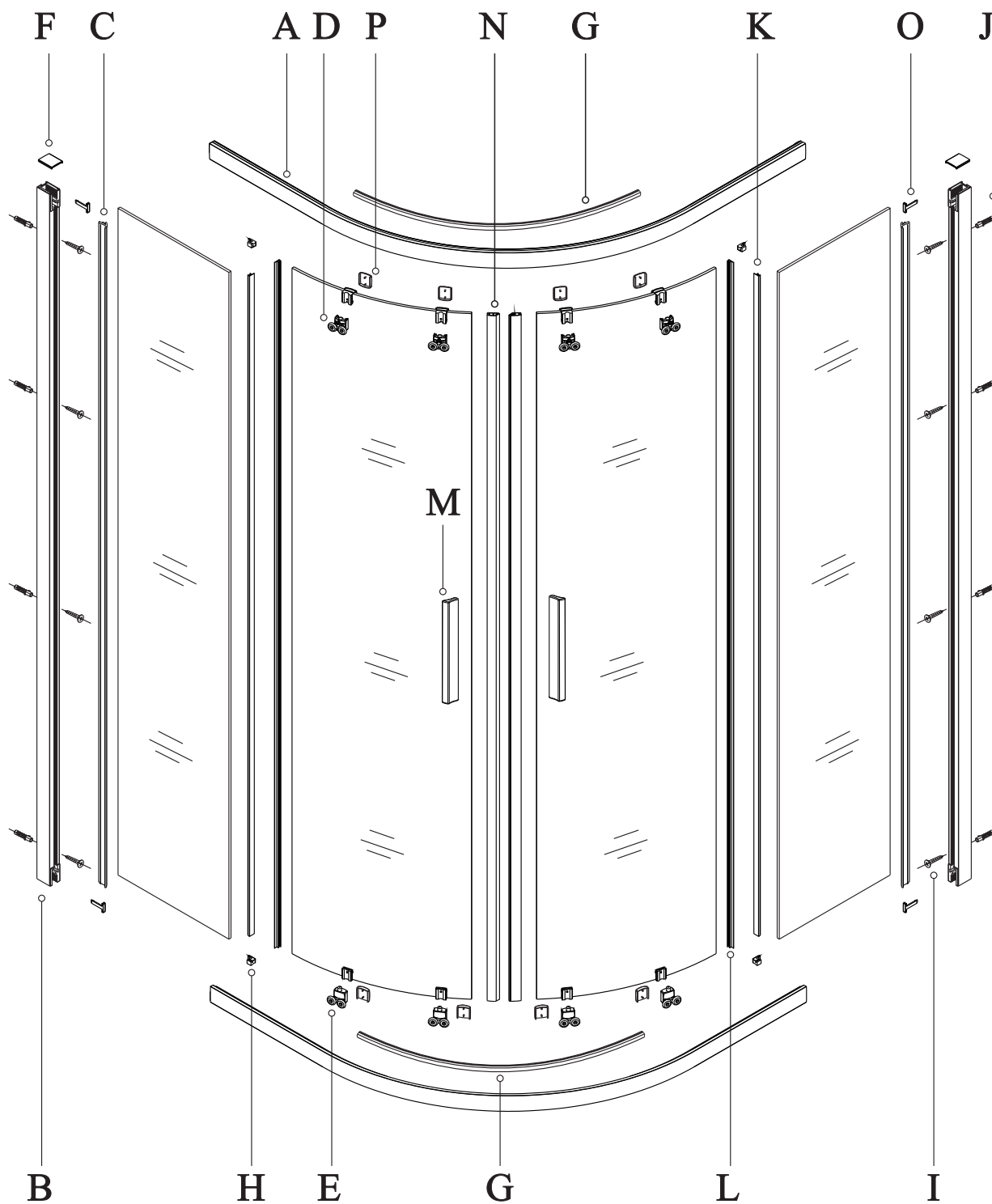
Při montáži na vaničku dodržujeme osazení sprchového koutu **10 mm od hrany vaničky.**

MONTÁŽ NA DLAŽBU

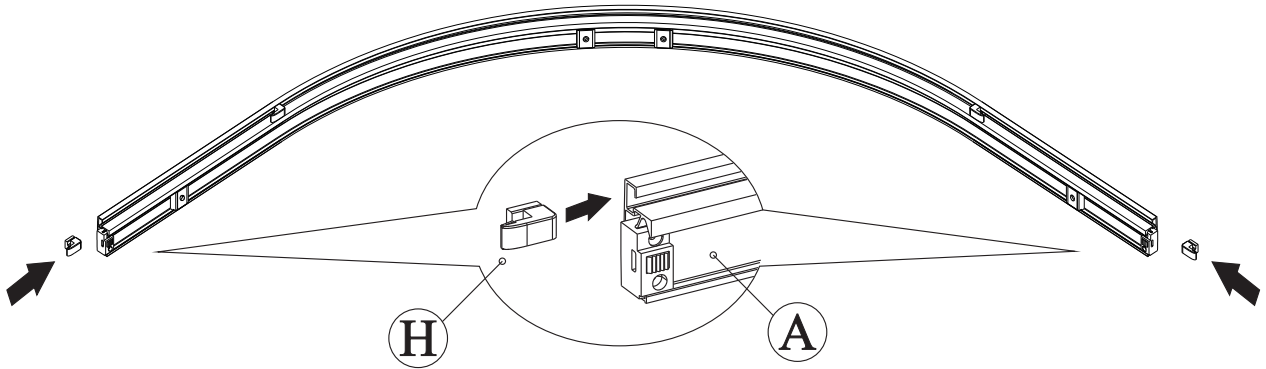
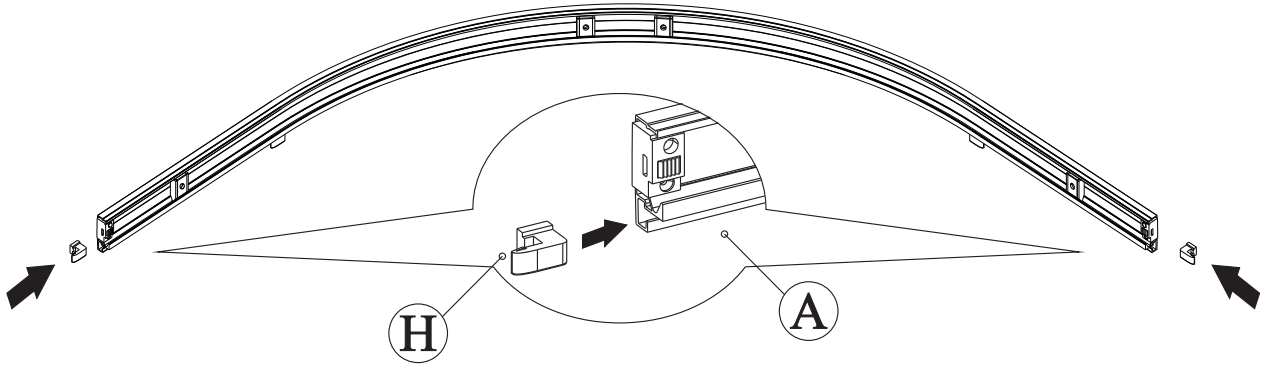


Při instalaci na dlažbu je nutno myslet na to, že **udávaný rozměr sprchového koutu je vnější.** Pro správné vypsádování podlahy při instalaci sprchového koutu **je nutno odečíst šířku profilu.**

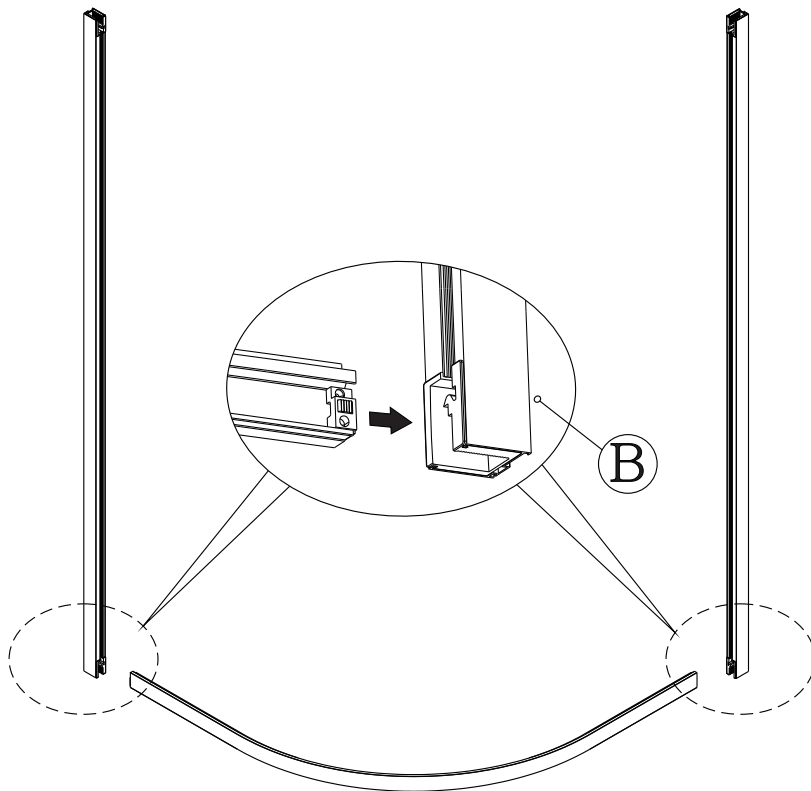
SCHÉMA PRODUKTU



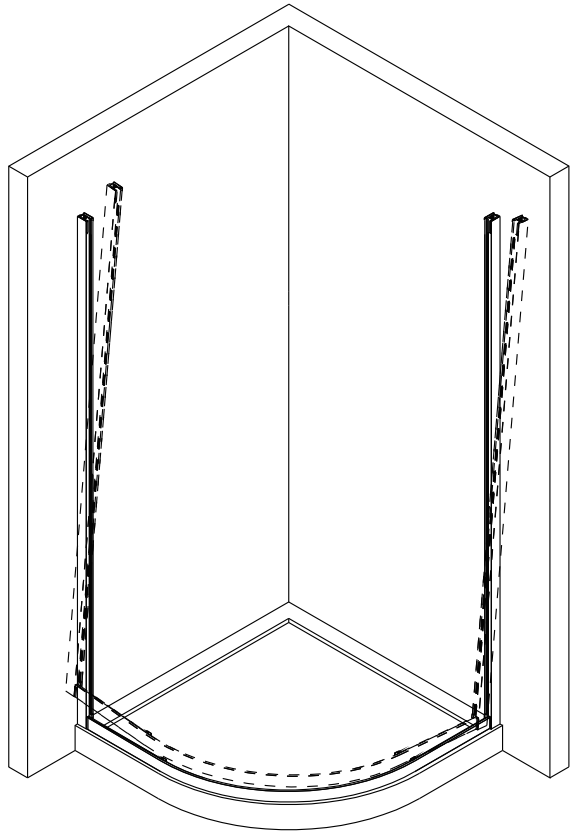
1



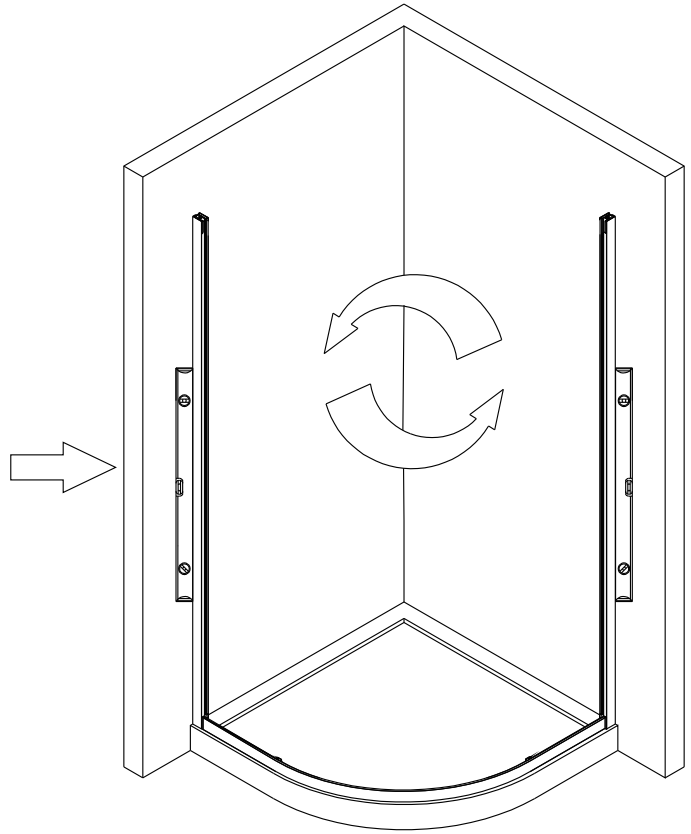
2



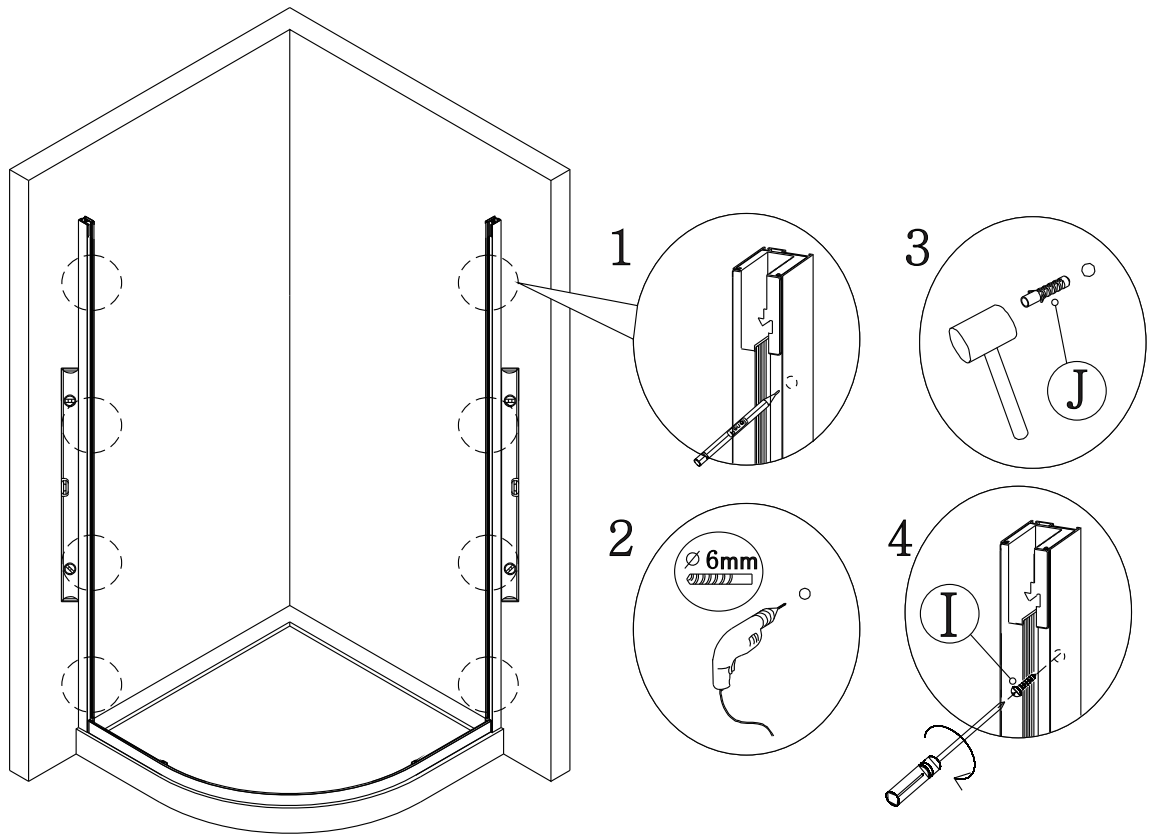
3



4

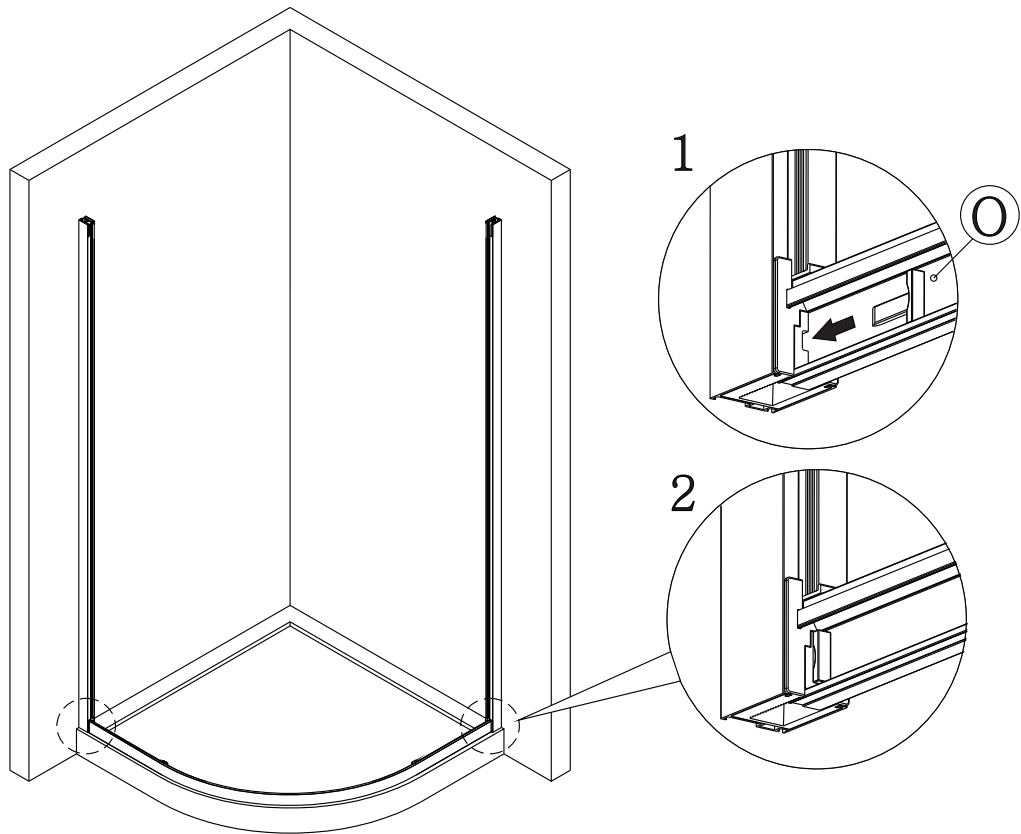


5

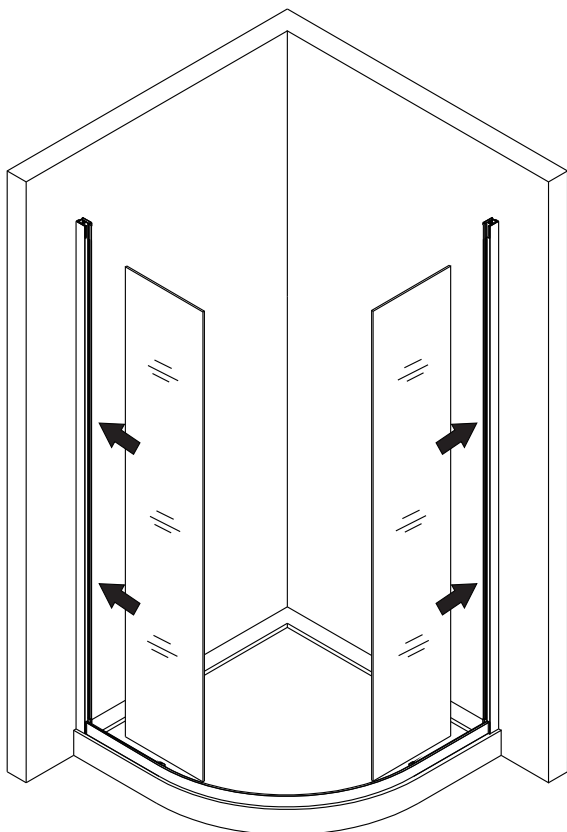


5

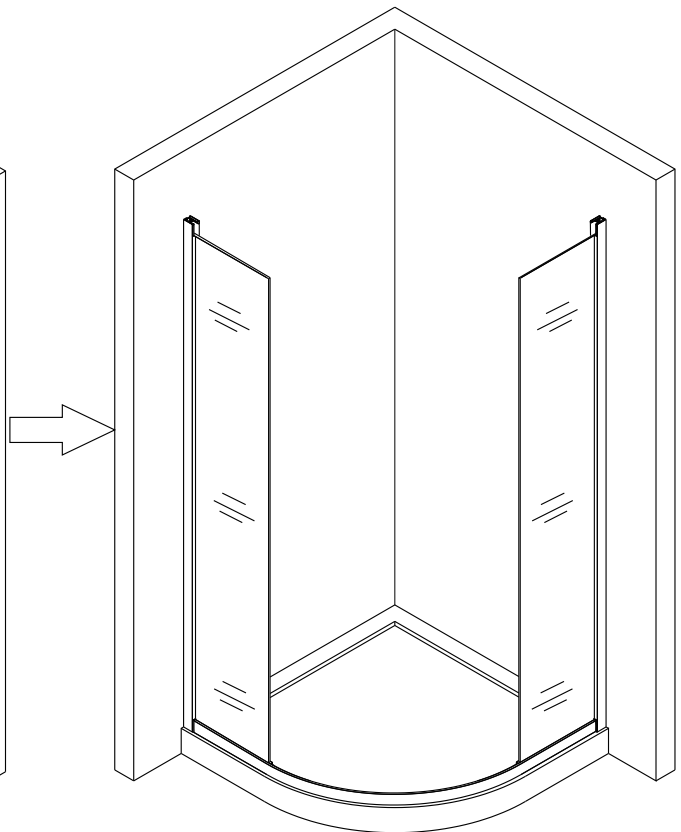
6



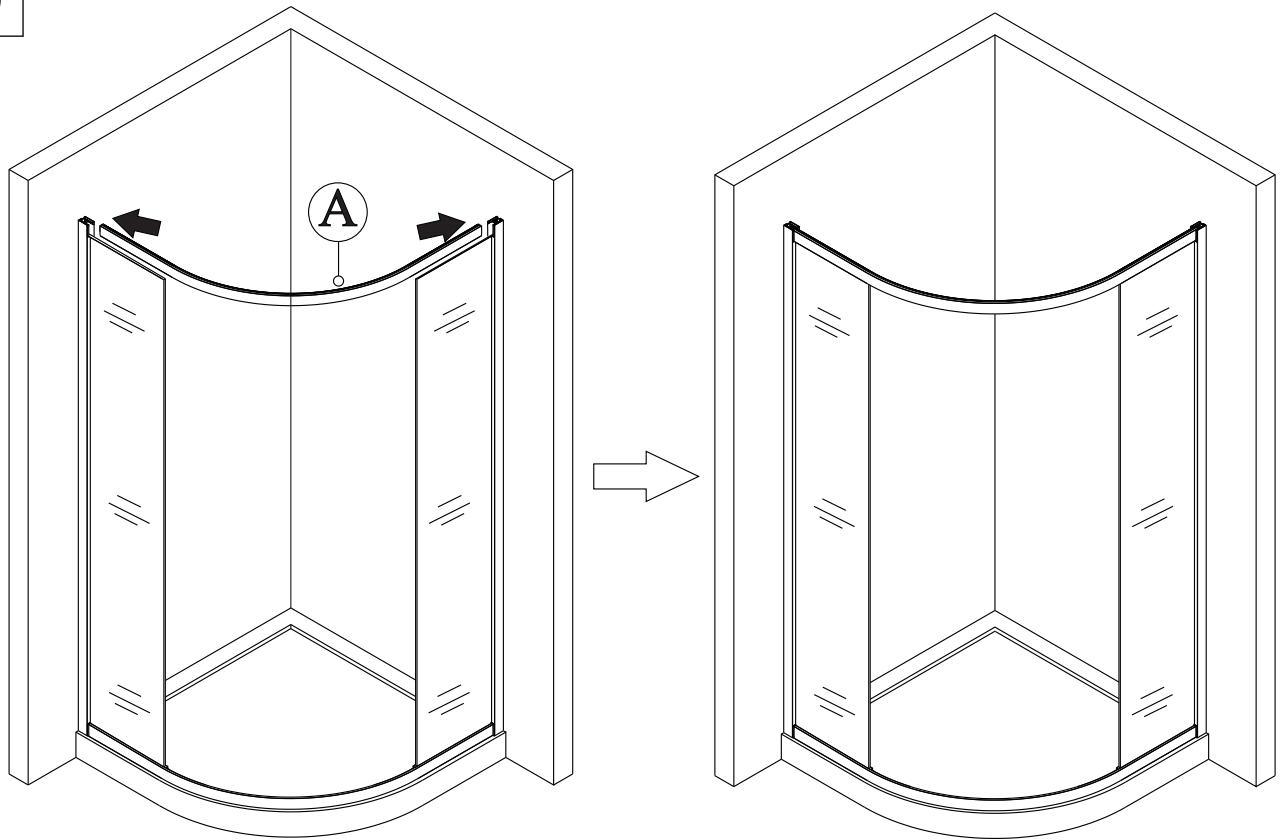
7



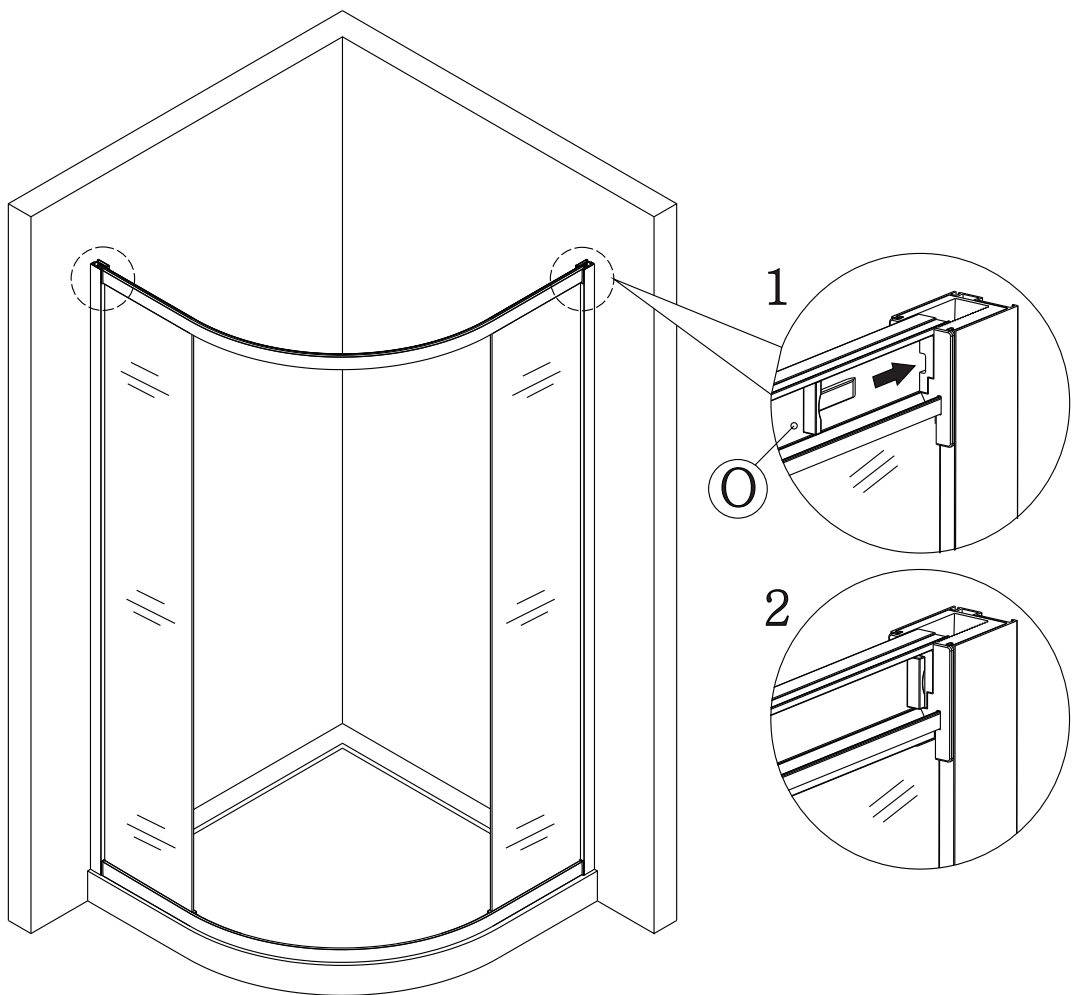
8



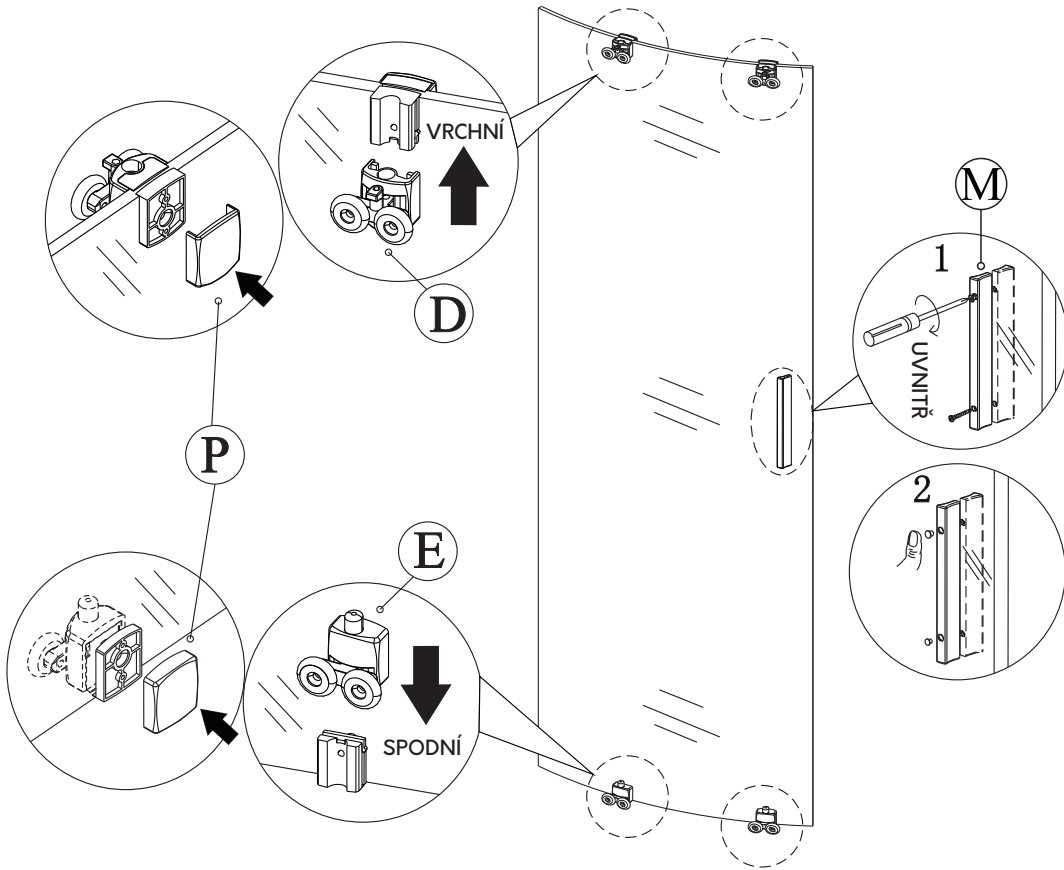
9



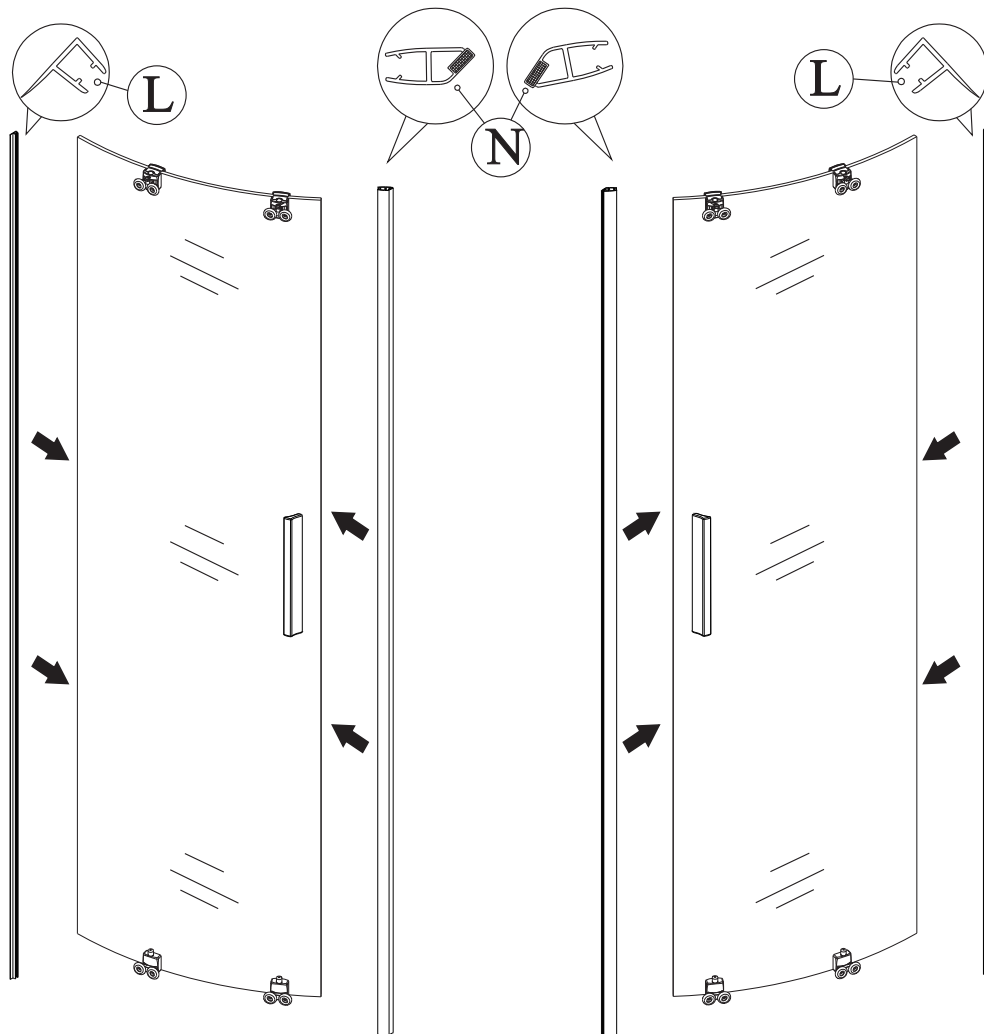
10



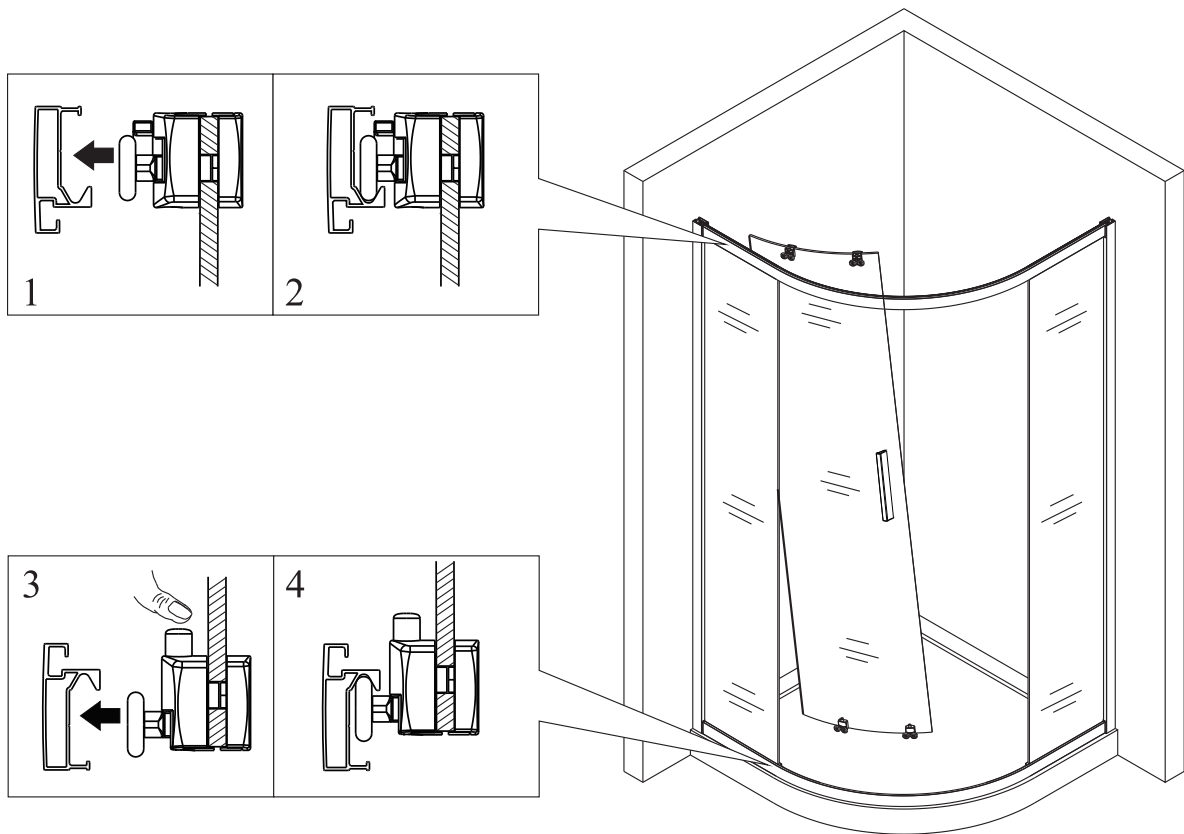
11



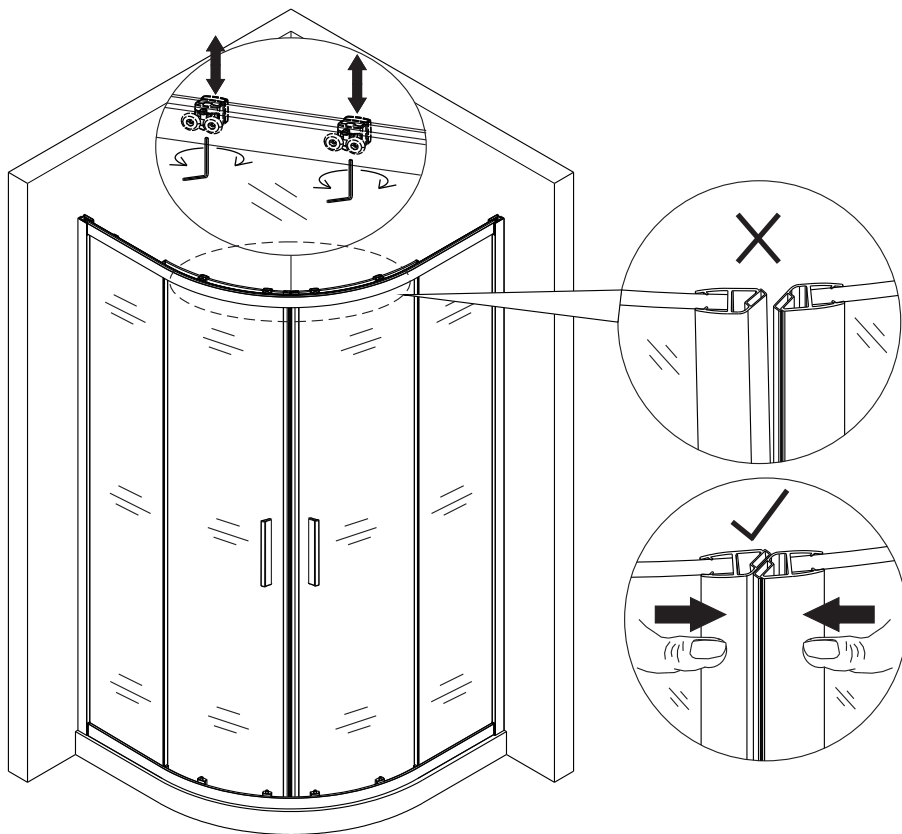
12



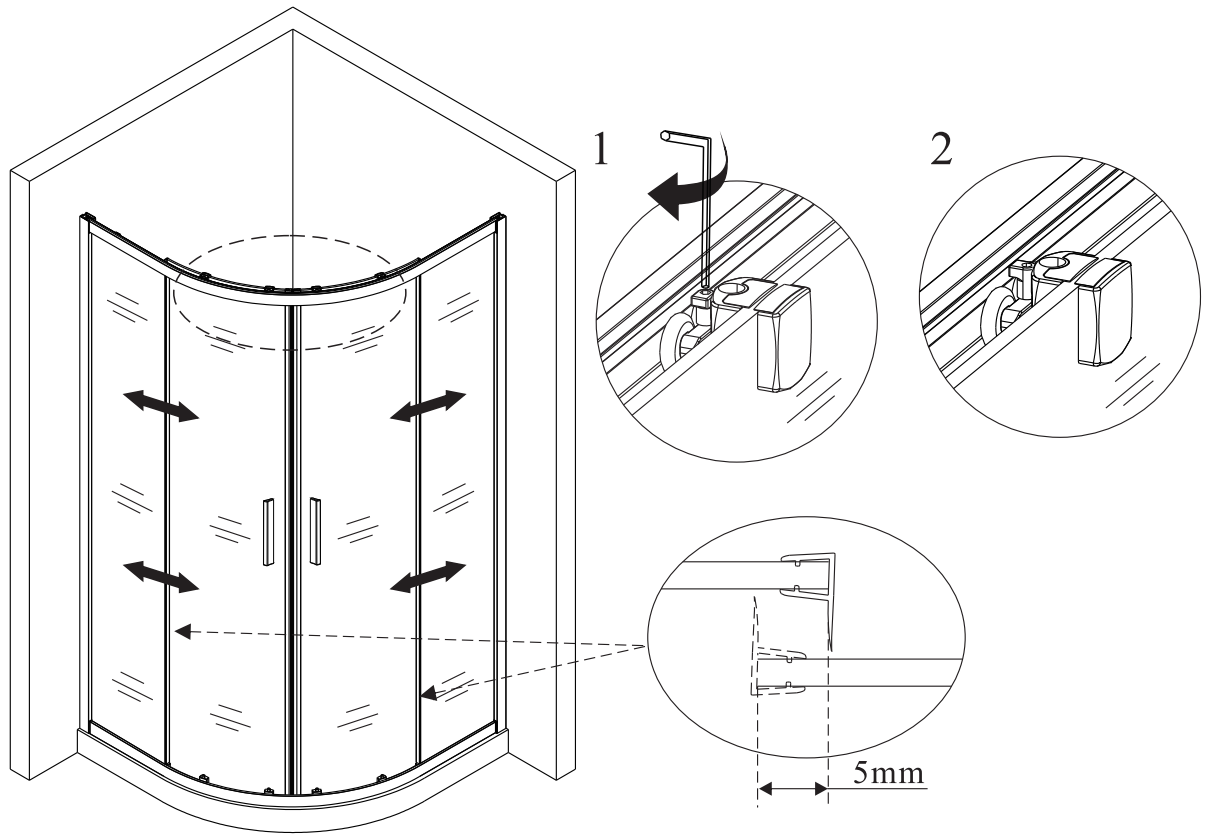
13



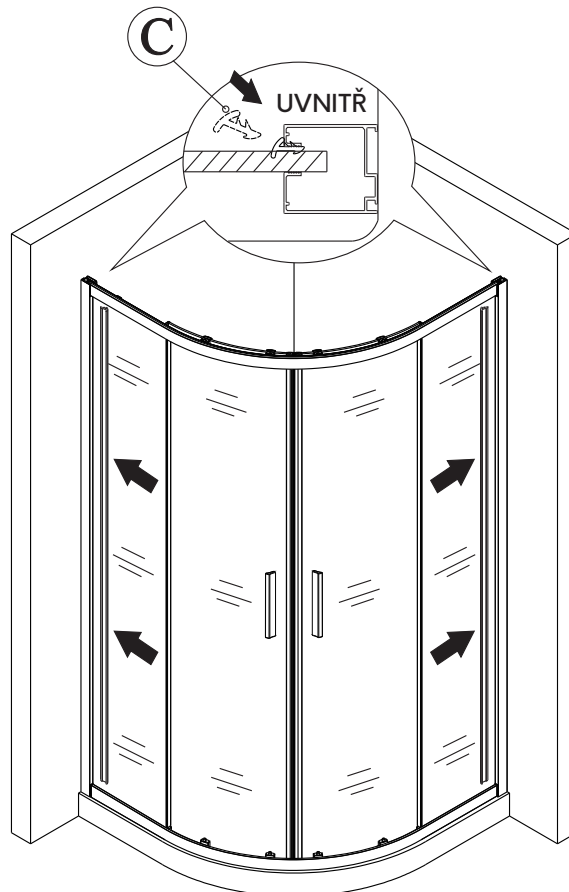
14



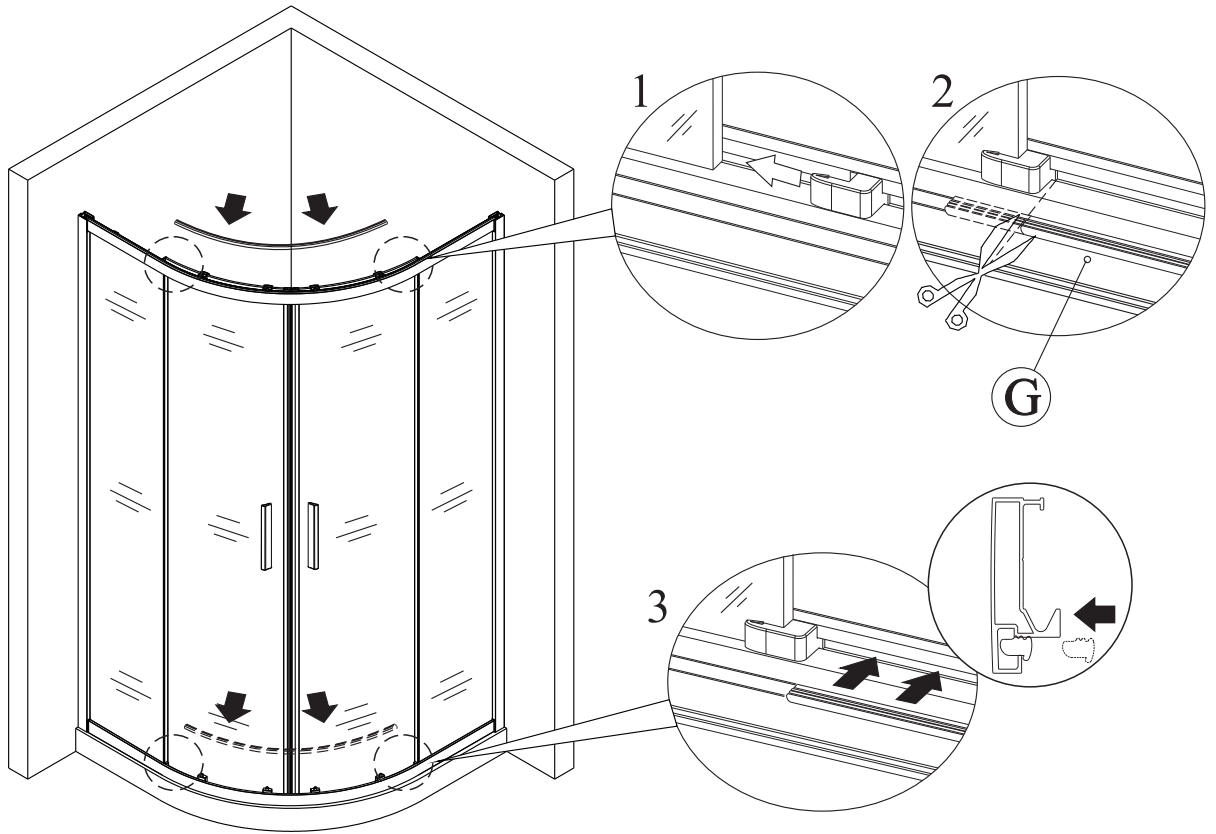
15



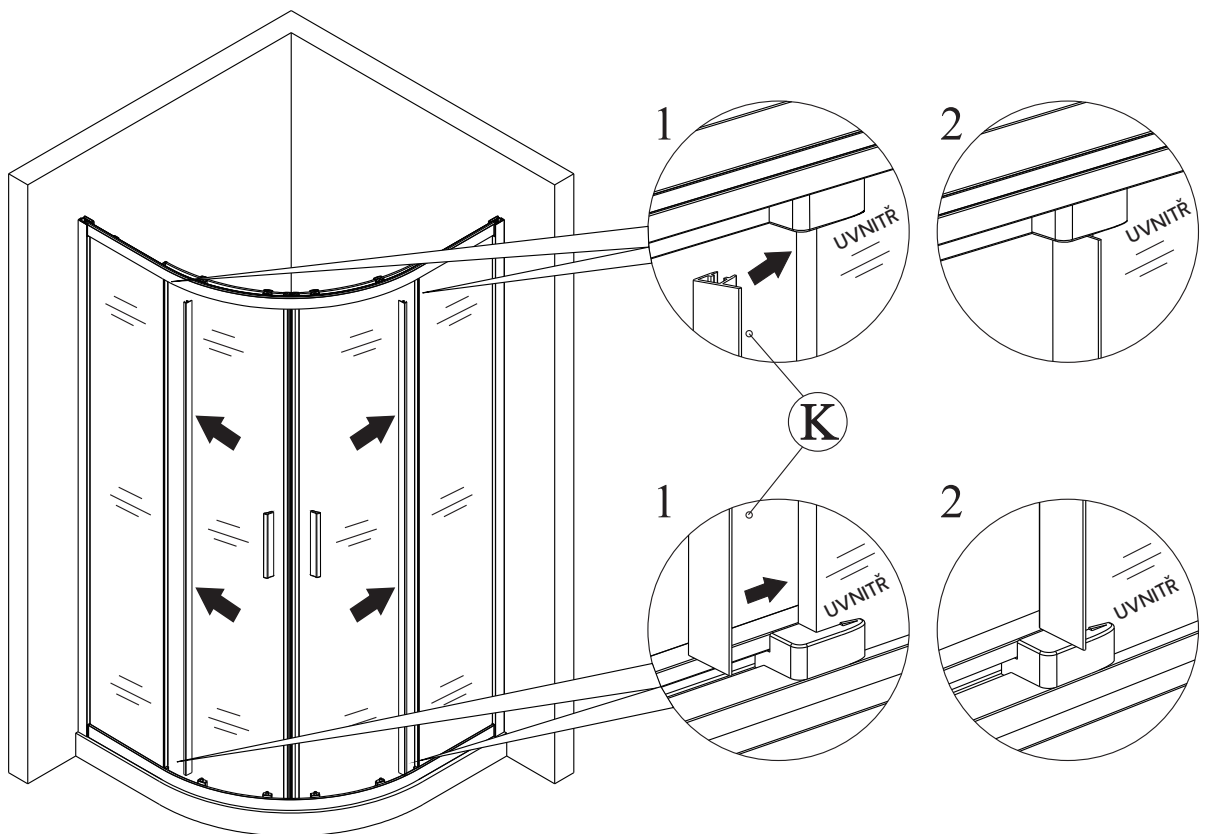
16



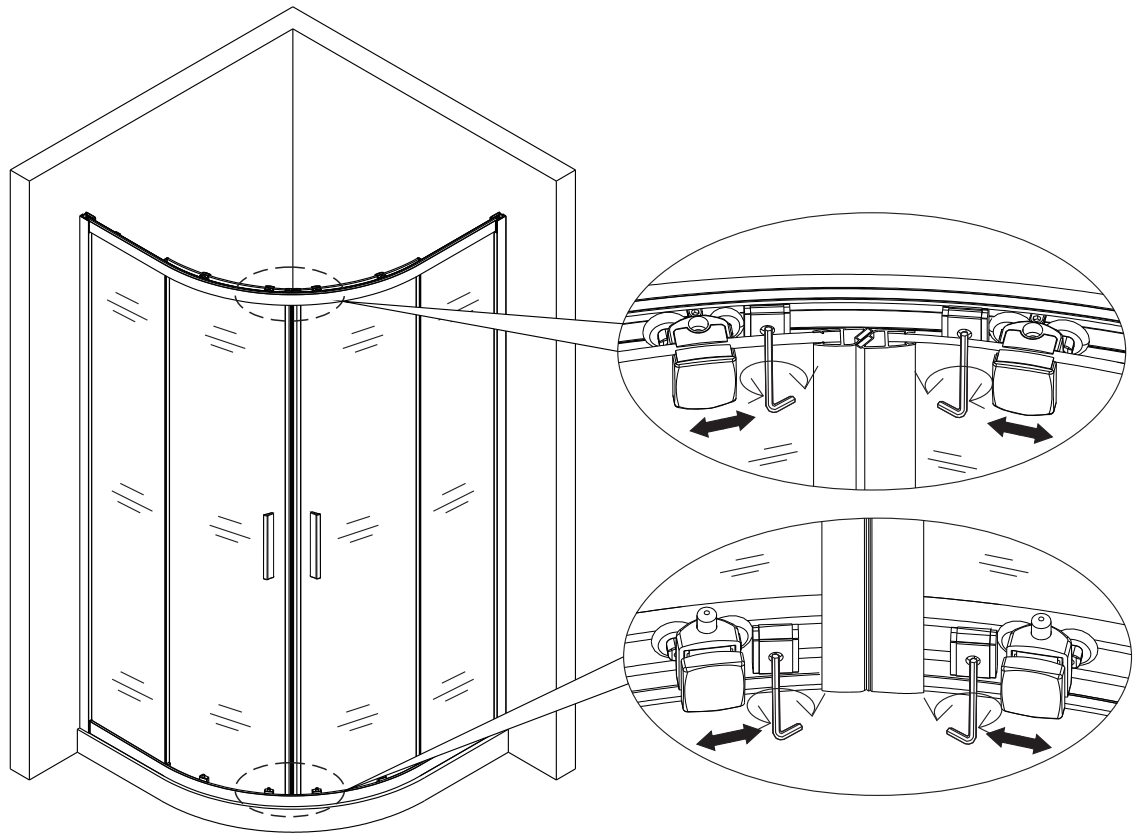
17



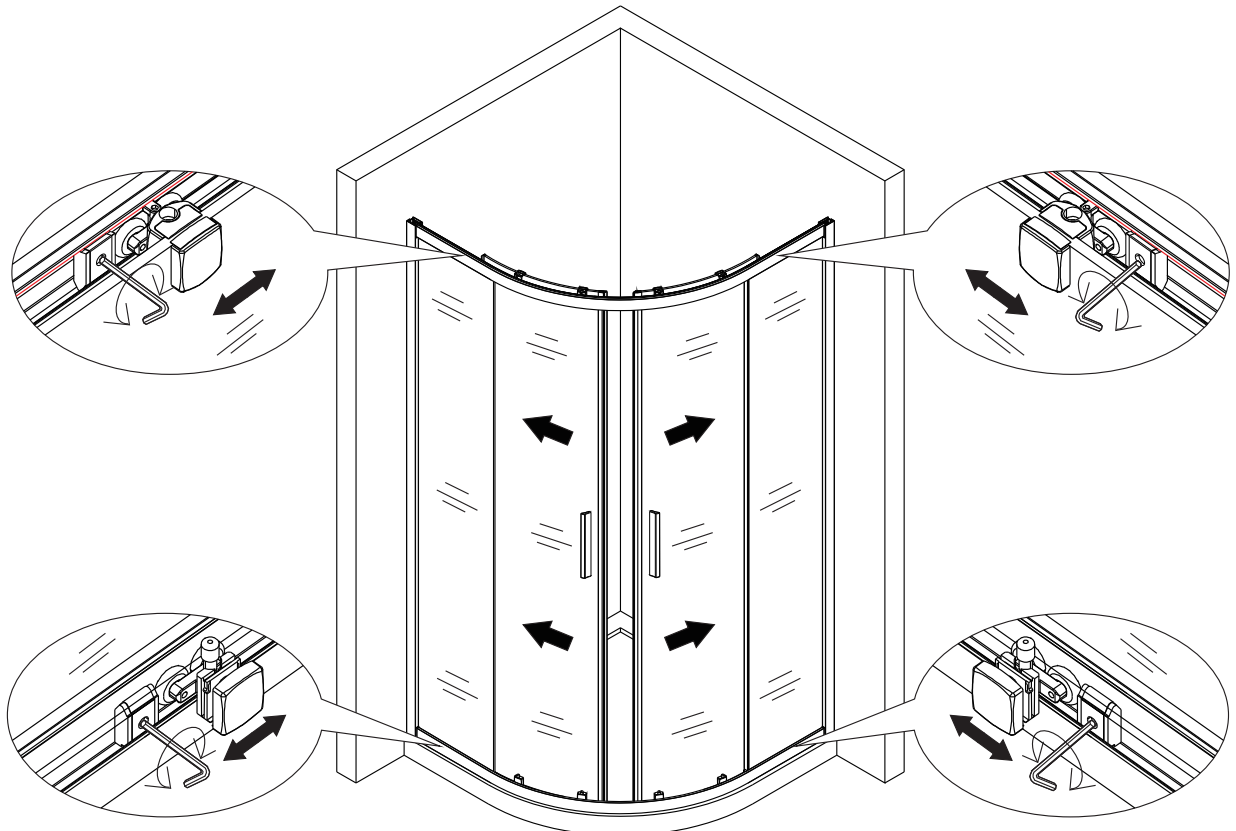
18

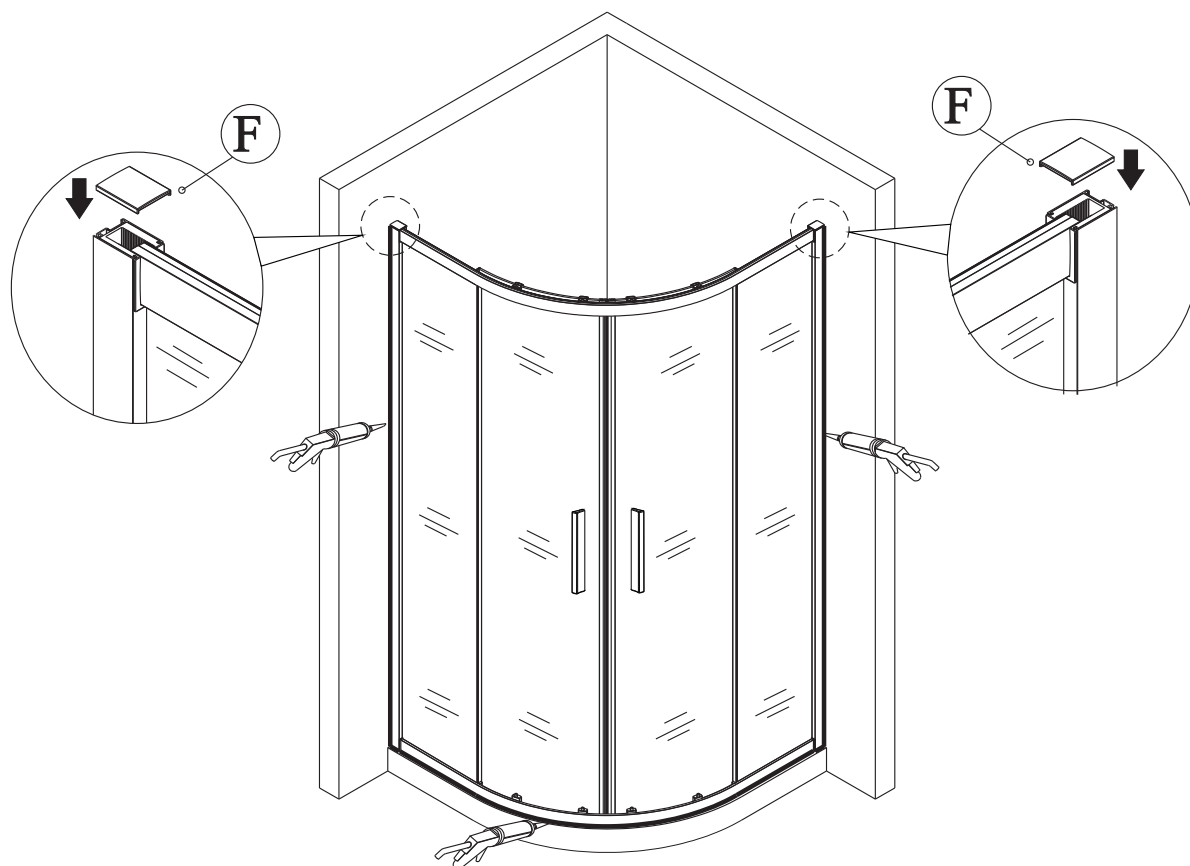


19



20





ÚDRŽBA A ČIŠTĚNÍ

Skla sprchového koutu pravidelně čistěte k tomu určenými čisticími prostředky. V žádném případě nepoužívejte agresivní čisticí prostředky, které obsahují žíravé nebo brusné látky. Na pojezdy nebo panty sprchového koutu při čistění nikdy nepoužívejte přípravky na bázi Sava.

Skla sprchového koutu doporučujeme z vnitřní strany ošetřit prostředkem na odpuzování vodních kapek.

Ložiskové pojezdy nebo panty sprchového koutu pravidelně promazávejte. Pro tento účel můžete použít i maziva na bázi teflonu, který u nás můžete zakoupit. Pokud ložiska nebo panty nejsou pravidelně a řádně promazávána může dojít ke snížení jejich funkčnosti a poté k jejich úplnému poškození, což má za následek nefunkční otevírání dveří sprchového koutu.

Dbejte na řádné utěsnění sprchového koutu sanitárním silikonovým tmelem.