

GRUNDFOS ALPHA2

Oběhová čerpadla
50 Hz



Obsah

Všeobecné údaje

Oběhová čerpadla	3
Typové označení	3
Výkonový rozsah	3
Použití	4
Čerpané kapaliny	4
Řízení otopných soustav	5
AUTOADAPT	5
Provoz	5
Výhody regulace čerpadel	5
Automatický redukováný noční provoz	6
Konstrukce	7
Výkres řezu	7
Materiálová specifikace	7
Motor a svorkovnice	7
Těleso čerpadla s odlučovačem vzduchu	8
Instalace	9
Elektrické údaje	9
Spouštění	9
Teplota kapaliny	9
Tlak v soustavě	9
Nátoková výška	9
Nastavování dopravní výšky čerpadla	9
Tovární nastavení	9
Změna výkonu	10
Interpretace charakteristických křivek	11
Podmínky charakteristických křivek	12

Technické údaje

Příslušenství

Sady šroubení a ventilů	17
Sady tepelně-izolačních krytů	17
Servisní sada	17

Další dokumentace výrobků

WebCAPS	18
WinCAPS	19

Oběhová čerpadla

GRUNDFOS ALPHA2 je kompletní řada oběhových čerpadel s těmito vlastnostmi:

- Funkce *AUTOADAPT* použitelná u většiny instalací.
- Integrovaný systém regulace od diferenčního tlaku umožňující přizpůsobování výkonu čerpadla aktuálním provozním požadavkům soustavy.
- Automatický redukováný noční provoz (volitelné).
- Displej ukazující aktuální energetickou spotřebu čerpadla ve watttech.
- Motor je založený na technologii permanentních magnetů a kompaktního rotoru.

Čerpadlo GRUNDFOS ALPHA2 je energeticky optimalizováno a označeno štítkem A.

Energetický štítek A označuje energeticky úspornou úroveň čerpadla. Systém klasifikace energetické spotřeby má sedm úrovní A až G. Úroveň A je nejlepší.

Instalací čerpadla GRUNDFOS ALPHA2 se sníží značně spotřeba energie, zredukuje se hluk z termostatických ventilů a podobných armatur a zlepší se ovládání systému.

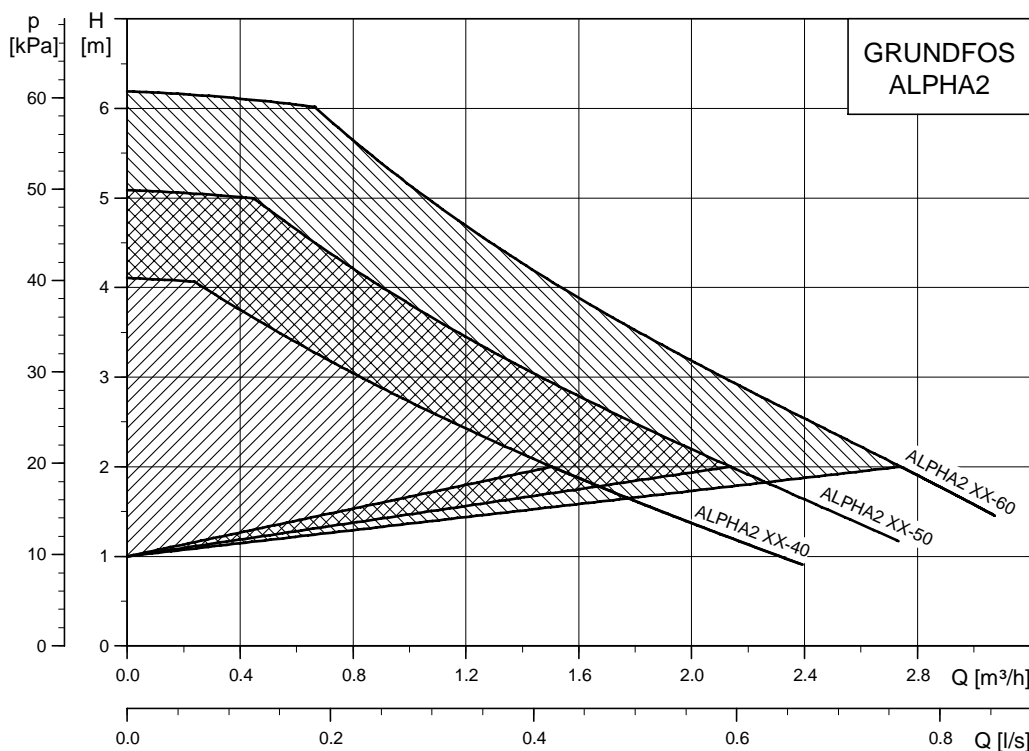
GRUNDFOS ALPHA2 nabízí velké množství výhod:

- Energ. úspory** Automatický systém regulace od diferenčního tlaku.
- Flexibilitu** Vhodné pro instalaci ve stávajících soustavách.
- Noční provoz** Automatický redukováný noční provoz (volitelné).
- Pohodlí uživatele** Tichý provoz.
- Bezpečnost** Vestavěná elektrická a tepelná ochrana čerpadla.
- Uživ. přívětivost** Jednoduché nastavování parametrů a provozování.

Typové označení

Příklad	ALPHA2	25 - 40	180
Typová řada čerpadel			
Jmenovitý průměr (DN) sacího a výtlačného hrdla [mm]			
Maximální dopravní výška [dm]			
: Litinové těleso čerpadla			
N: Těleso čerpadla z korozivzdorné oceli			
A: Těleso čerpadla s odlučovačem vzduchu			
Stavební délka čerpadla [mm]			

Výkonový rozsah



Obr. 1 Výkonový rozsah, ALPHA2

Poznámka: Velikost ALPHA2 XX-50 není určena pro Českou a Slovenskou republiku

TM03 9502 4107

Použití

Čerpadla GRUNDFOS ALPHA2 slouží pro dopravu médií v soustavách pro vytápění. Čerpadla s korozivzdorným tělesem se mohou rovněž použít v systémech cirkulace teplé vody.

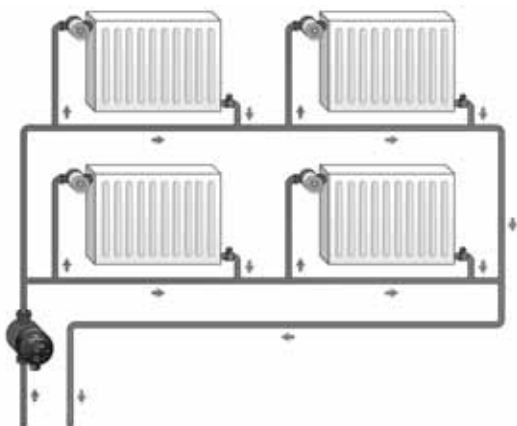
Čerpadlo GRUNDFOS ALPHA2 je vhodné pro použití:

- v soustavách s **konstantním** nebo **proměnným** průtokem, ve kterých je požadováno optimální nastavení provozního bodu
- soustavách s **proměnnou teplotou v přívodní potrubní větvi**.
- v soustavách, kde je požadován noční redukováný provoz.

Čerpadla GRUNDFOS ALPHA2 jsou zvláště vhodná pro:

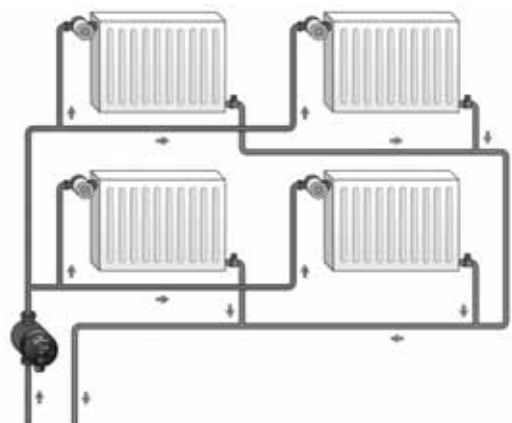
- Instalace ve stávajících soustavách, v nichž dochází k nadměrnému zvyšování diferenčního tlaku v době nižšího průtoku.
- Instalace v nových soustavách, kde se vyžaduje plně automatické přizpůsobování výkonových parametrů čerpadla aktuálním požadavkům na průtok teplotního média bez nutnosti použití obtokových armatur nebo podobných nákladných zařízení.

Příklady soustav



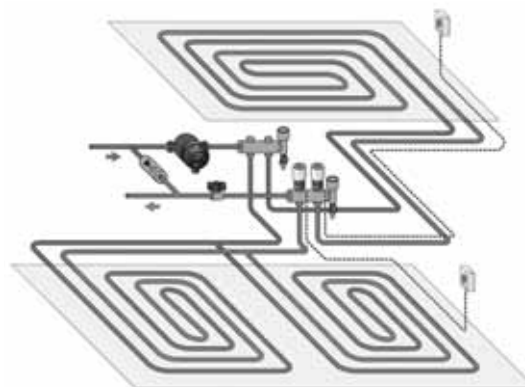
Obr. 2 Jednotrubková otopná soustava

TM03 8990 4507



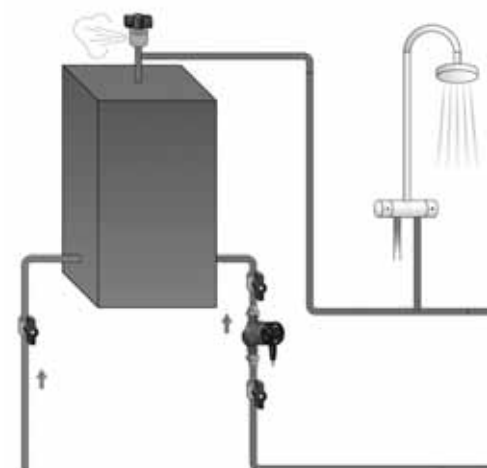
Obr. 3 Dvoutrubková otopná soustava

TM03 8989 4507



Obr. 4 Systém podlahového vytápění

TM03 9890 4507



Obr. 5 Soustava teplé (užitkové) vody

TM03 9887 4507

Čerpané kapaliny

Čisté, řídké, neagresivní a nevýbušné kapaliny bez obsahu pevných nebo vláknitých příměsí nebo minerálních olejů.

Čerpadlo se nesmí používat k čerpání hořlavých kapalin jako motorové nafty, benzínu a podobných kapalin.

Řízení otopných soustav

Potřeba tepla v budově v průběhu dne značně kolísá vzhledem k měnící se venkovní teplotě, slunečnímu záření a teple vyzařovanému osobami, elektrickými spotřebiči apod.

K tomu je potřeba připočíst ještě skutečnost, že potřeba tepla může být v jednotlivých částech budovy rozdílná a že uživatelé mohou mít termostatické ventily na některých topných tělesech zavřeny.

Všechny tyto okolnosti způsobují, že neregulované čerpadlo bude v případě malé potřeby tepla vytvářet příliš vysoký diferenční tlak.

Možné důsledky:

- příliš vysoká energetická spotřeba,
- nepravidelnost v procesu řízení otopné soustavy,
- hlučnost termostatických ventilů a podobných zařízení.

Čerpadlo GRUNDFOS ALPHA2 automaticky řídí diferenční tlak nastavováním výkonu čerpadla podle aktuální potřeby tepla bez použití externích komponentů.

AUTOADAPT

Integrovaná funkce *AUTOADAPT* je speciálně vyvinuta pro

- systémy podlahového vytápění
- dvoutrubkové soustavy.

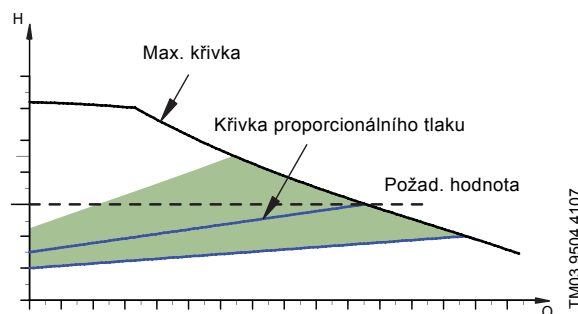
Funkce *AUTOADAPT* (nastavení z výroby) automaticky přizpůsobuje výkon čerpadla požadavku, tj velikosti soustavy a potřeby tepla. Výkon je nastavován postupně v průběhu času. Optimální nastavení čerpadla nemůžeme očekávat od prvního dne.

Provoz

Funkce *AUTOADAPT* umožňuje čerpadlu ALPHA2 řízení výkonu automaticky:

- Nastavení výkonu čerpadla z dlouhodobého hlediska v soustavě podle potřeby tepla.
- Nastavení výkonu čerpadla podle změny zatížení v průběhu 24 hodin.

V režimu *AUTOADAPT* je čerpadlo nastaveno na režim řízení čerpadla na proporcionální tlak.



Obr. 6 Výkonový rozsah *AUTOADAPT*

Funkce *AUTOADAPT* se liší od jiných řídicích funkcí tím, že řídicí křivka se pohybuje uvnitř výkonového rozsahu. Stínovaná plocha označuje hranice pro pohyb křivky proporcionálního tlaku. Viz obr. 6.

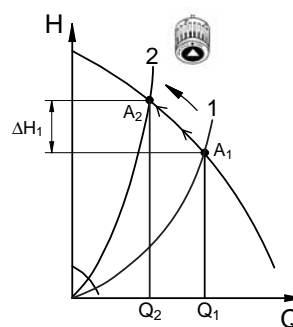
Výhody regulace čerpadel

U čerpadla ALPHA2 je řízení provedeno přizpůsobením diferenčního tlaku průtoku (řízení na proporcionální a konstantní tlak).

Na rozdíl od neregulovaných čerpadel, čerpadla GRUNDFOS ALPHA2 řízená na proporcionální tlak snižují diferenční tlak jako výsledek poklesu požadavku na potřebu tepla.

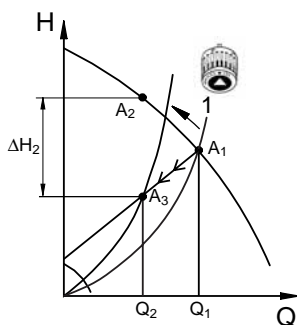
Jestliže se sníží požadavek na potřebu tepla - např. vlivem slunečního záření - termostatické ventily se uzavřou a u neregulovaného čerpadla se průtokový odpor soustavy zvýší např. od A_1 do A_2 .

V otopné soustavě s neregulovaným čerpadlem může tato situace způsobit zvýšení tlaku v soustavě o ΔH_1 .



Obr. 7 Neregulované čerpadlo

V soustavě s čerpadlem GRUNDFOS ALPHA2 se sníží tlak o ΔH_2 .




TM01 9120 5002

Obr. 8 Čerpadlo regulované na proporcionální tlak

V soustavě s neregulovaným čerpadlem zvýšení tlaku způsobí často průtokem vyvolaný hluk v termostatických ventilech. Tento hluk bude značně snížen použitím čerpadla GRUNDFOS ALPHA2.

Automatický redukováný noční provoz

Čerpadlo GRUNDFOS ALPHA2 umožňuje volitelnou funkci Automatický redukováný noční provoz.

Funkce Automatický redukováný noční provoz se aktivuje tlačítkem  na svorkovnici.

Tovární nastavení funkce Automatického redukováného nočního provozu: Neaktivní.

Poznámka: Jestliže bylo čerpadlo nastaveno na otáčky I, II nebo III, funkce redukováného nočního provozu není aktivní.

Jakmile bude aktivován Automatický redukováný noční provoz, čerpadlo automaticky změní normální provoz na redukováný noční provoz. Změna je závislá na teplotě v potrubí měřené integrovaným teplotním snímačem.

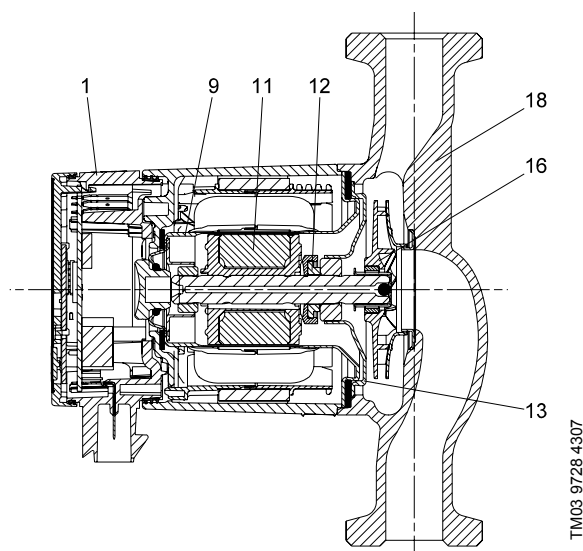
Konstrukce

Čerpadlo GRUNDFOS ALPHA2 je čerpadlo se zapouzdřeným rotorem, tj. čerpadlo a motor tvoří integrovanou jednotku bez hřídelové ucpávky, pouze s dvěma těsnicími kroužky. Ložiska jsou mazána čerpanou kapalinou.

Charakteristika čerpadla:

- integrované řízení AUTOADAPT
- integrovaný systém regulace na proporcionální tlak
- integrovaný systém regulace na konstantní tlak
- tři pevné otáčkové stupně
- frekvenční měnič
- kompaktní stator, rotor z permanentního magnetu
- displej ukazující okamžitý příkon čerpadla ve wattech (v celých číslech)
- hřídel a radiální ložisko z keramiky
- uhlíkové axiální ložisko
- oddělovací vložka rotoru, opěrná deska ložiska a pouzdro rotoru z korozi-vzdorné oceli
- oběžné kolo z kompozitního materiálu
- těleso čerpadla z litiny nebo korozi-vzdorné oceli
- kompaktní konstrukce hlavy čerpadla s integrovanou svorkovnicí a ovládacím panelem.

Výkres řezu



Obr. 9 Číslo položek

Materiálová specifikace

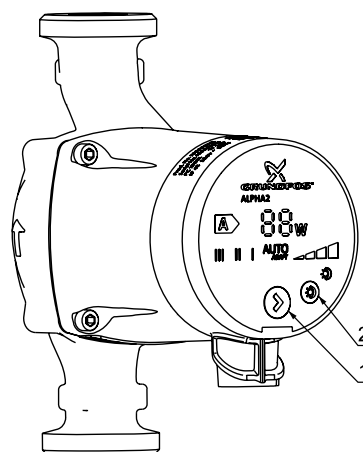
Pol.	Popis	Materiál	EN/DIN W.-Nr.	AISI/ASTM
1	Řídící jednotka	kompozit, PC		
9	Oddělovací vložka rotoru	korozi-vzdorná ocel	1.4301	304
	Radiální ložisko	keramika		
11	Hřídel	keramika		
	Pouzdro rotoru	korozi-vzdorná ocel	1.4301	304
12	Axiální ložisko	uhlík		
	Kroužek axiálního ložiska	pryž EPDM		
13	Opěrná deska ložiska	korozi-vzdorná ocel	1.4301	304
16	Oběžné kolo	kompozit, PP nebo PES		
18	Těleso čerpadla	litina	EN-JL 1020	A48-25
		korozi-vzdorná ocel	EN 1.4308	B
	Těsnící kroužky	pryž EPDM		

Motor a svorkovnice

Motor je 4-pólový synchronní s permanentním magnetem.

Řídící jednotka čerpadla je vestavěna do svorkovnice, která je připevněna k tělesu statoru dvěma šrouby a elektricky připojena ke statoru konektorem.

Svorkovnice má integrovaný ovládací panel se dvěma tlačítky (viz. pol. 1 a 2) a displej se dvěma číslicemi.



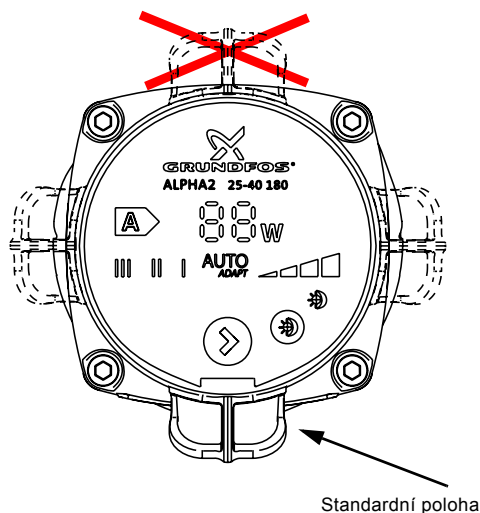
Obr. 10 Polohy tlačítek

- Tlačítko (pol. 1) pro volbu řídicího režimu.
- Tlačítko (pol. 2) pro aktivaci nebo deaktivaci funkce Automatický redukováný noční provoz.

Po zapnutí přívodu elektrického proudu se rozsvítí signálka na displeji. Za provozu ukazuje displej okamžitý příkon čerpadla ve wattech (v celých číslech). Přesnost: $\pm 5\%$.

Poruchy bránící řádnému provozu čerpadla (např. zablokování čerpadla) jsou na displeji indikovány symbolem "- -".

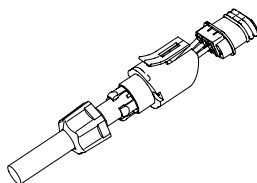
Možné polohy svorkovnice:



TM03 8497 1707

Obr. 11 Polohy svorkovnice

Ke snadnému připojení kabelu slouží kabelový konektor.



TM01 9184 1400

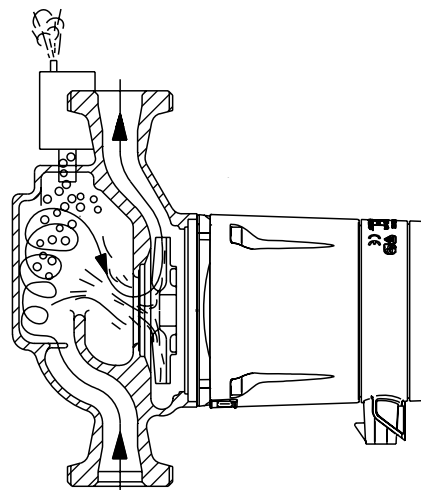
Obr. 12 Kabel s kabelovým konektorem.

Tělo čerpadla s odlučovačem vzduchu

Tělo čerpadla s odlučovačem vzduchu je instalováno v soustavách, kde kapalina obsahuje takové množství vzduchu, že čerpadlo bez odlučovače vzduchu se nemůže rozběhnout nebo udržovat plynulou cirkulaci kapaliny. Tělo čerpadla je vhodné pouze pro proudění čerpané kapaliny směrem nahoru.

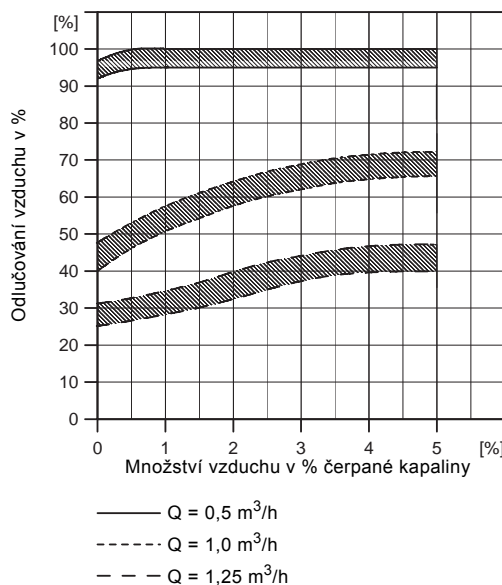
Voda s obsahem vzduchu (vzduchových bublin) je vedena od sacího hrdla k trysce komory odlučovače vzduchu, kde je vystavena nucené cirkulaci v poměrně velkém prostoru této komory. Tím se v zadní (horní) části komory vytvoří relativně nižší tlak. Tento nízký tlak v kombinaci s redukovanou rychlostí kapaliny v komoře odlučovače způsobí vyloučení bublin vzduchu kapaliny. Vzhledem ke své nižší hustotě uniká vzduch automatickým odvzdušňovacím ventilem umístěným na komoře odlučovače.

Tělo čerpadla je opatřeno přípojkou Rp 3/8 pro instalaci odvzdušňovacího ventilu. Odvzdušňovací ventil není součástí dodávky čerpadla, je nutno jej objednat jako příslušenství.



TM03 8498 1707

Obr. 13 Tělo čerpadla s odlučovačem vzduchu



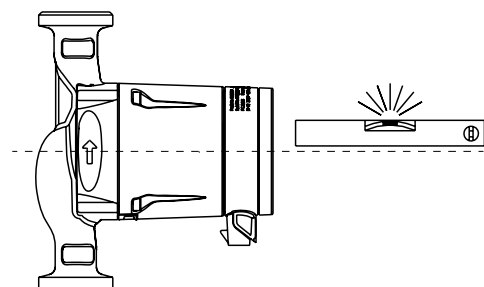
TM00 9101 1097

Obr. 14 Odlučování vzduchu

Instalace

Ve většině případů je instalace čerpadla ALPHA2 omezena na mechanickou instalaci a připojení napájecího napájení.

Čerpadlo musí být vždy instalováno s hřídelem motoru v horizontální poloze.



Obr. 15 Horizontální poloha hřídele motoru

Elektrické údaje

Napájecí napětí	1 x 230 V – 10 %/+ 6 %, 50 Hz, PE
Motorová ochrana	Čerpadlo nevyžaduje žádnou externí motorovou ochranu.
Třída krytí	IP 42
Třída izolace	F
Relativní vlhkost vzduchu	Maximálně 95 %
Okolní teplota	0 °C až +40 °C
Teplotní třída	TF110 podle CEN 335-2-51
EMC (elektromagnetická kompatibilita)	EN 61000-6-2 a EN 61000-6-3
Hladina akustického tlaku	≤43 dB(A)

Spouštění

Čerpadlo smí být zapnuto až po naplnění soustavy čerpanou kapalinou a jejím řádném odvzdušnění. Dále musí být na sání čerpadla zajištěn požadovaný minimální tlak. Je zakázáno odvzdušňovat soustavu přes čerpadlo.

Čerpadlo má automatický odvzdušňovací systém. Není tedy potřeba je před uvedením do provozu zvlášť odvzdušňovat.

Teplota kapaliny

Litínová čerpadla: +2 °C až +110 °C.

Čerpadla z korozivzdorné oceli v systémech teplé (užitkové) vody: +15 °C až +65 °C.

V systémech cirkulace teplé (užitkové) vody doporučujeme udržovat teplotu čerpané kapaliny pod 65°C, aby bylo vyloučeno riziko tvorby vodního kamene.

K zabránění kondenzace vodních par ve svorkovnici a ve satoru čerpadla musí být teplota čerpané kapaliny vždy vyšší než okolní teplota vzduchu. Viz níže uvedenou tabulku.

Okolní teplota [°C]	Teplota kapaliny	
	Min. [°C]	Max. [°C]
0	2	110
10	10	110
20	20	110
30	30	110
35	35	90
40	40	70

Tlak v soustavě

PN 10: Maximálně 1,0 MPa (10 barů).

Nátoková výška

K zabránění kavitaci a poškození ložisek čerpadla musí být na sacím hrdle čerpadla vždy zajištěny tyto minimální nátokové výšky.

Teplota kapaliny		
75 °C	90 °C	110 °C
výška 0,5 m	výška 2,8 m	výška 10,8 m

Nastavování dopravní výšky čerpadla

Pomocí tlačítka na svorkovnici, může být elektronicky regulované čerpadlo nastaveno následovně:

- provozní oblast AUTOADAPT
- dvě křivky regulace na konstantní tlak
- dvě křivky regulace na proporcionální tlak
- tři pevné otáčkové křivky

Tovární nastavení

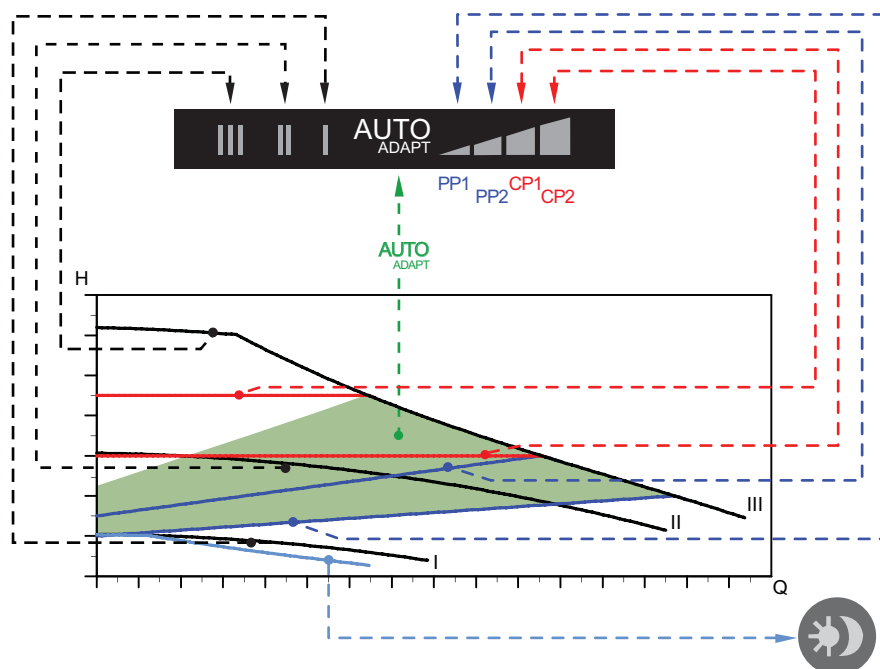
Tlačítko na svorkovnici čerpadla je z výroby nastaveno jak je uvedeno níže v tabulce.

Toto nastavení vyhovuje velké většině jednogeneračních domů.

Typ čerpadla	Nastavení	Automatický redukovaný noční provoz
ALPHA2 xx-40 ALPHA2 xx-50 ALPHA2 xx-60	ADAPT	Není aktivní

Změna výkonu

Výkon čerpadla (průtok a dopravní výška) lze změnit stisknutím tlačítka na svorkovnici jak je uvedeno v níže uvedené tabulce a obr. 16.



TM03 9208 3607

Obr. 16 Nastavení čerpadla ve vztahu k výkonu

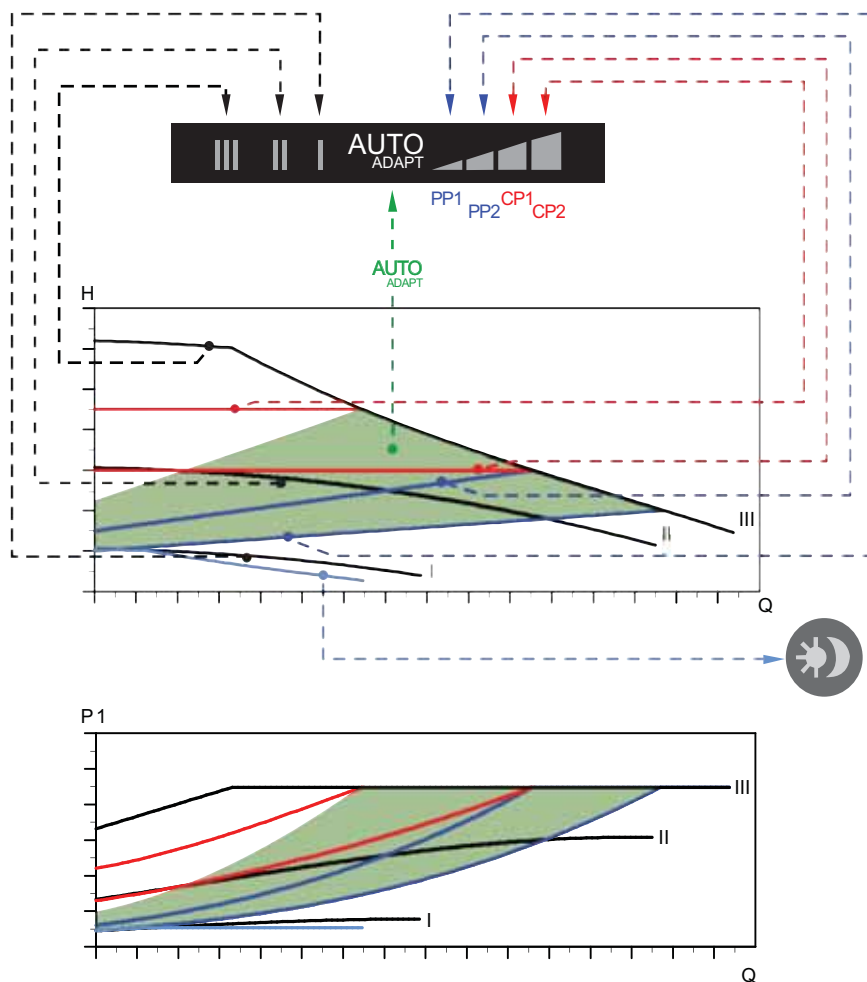
Nastavení	Křivka čerpadla	Funkce
AUTOADAPT (tovární nastavení)	Nejvyšší až nejnižší křivka proporcionálního tlaku	Funkce AUTOADAPT umožňuje čerpadlu ALPHA2 regulovat automaticky svůj výkon v nadefinovaném provozním rozsahu (barevně odlišená oblast). Viz obr. 16: <ul style="list-style-type: none"> • přizpůsobení výkonu čerpadla velikosti soustavy • přizpůsobení výkonu čerpadla změnám zatížení v čase. V režimu AUTOADAPT je nastavena regulace čerpadla na proporcionální tlak.
PP1	Nejnižší křivka proporcionálního tlaku	Provozní bod čerpadla se může pohybovat nahoru a dolů na nejnižší křivce proporcionálního tlaku, viz. obr. 16 v závislosti na požadavku na dodávku tepla. Dopravní výška (tlak) je redukována s klesající potřebou dodávky tepla a zvyšována s rostoucí potřebou dodávky tepla.
PP2	Nejvyšší křivka proporcionálního tlaku	Provozní bod čerpadla se může pohybovat nahoru nebo dolů na nejvyšší křivce proporcionálního tlaku, viz. obr. 16 v závislosti na požadavku na dodávku tepla. Dopravní výška (tlak) je redukována s klesající potřebou dodávky tepla a zvyšována s rostoucí potřebou dodávky tepla.
CP1	Nejnižší křivka konstantního tlaku	Provozní bod čerpadla se může pohybovat na nejnižší křivce konstantního tlaku, viz. obr. 16 v závislosti na požadavku na dodávku tepla v soustavě. Dopravní výška (tlak) je udržována konstantní, bez ohledu na potřebu dodávky tepla.
CP2	Nejvyšší křivka konstantního tlaku	Provozní bod čerpadla se může pohybovat na nejvyšší křivce konstantního tlaku, viz. obr. 16 v závislosti na požadavku na dodávku tepla v soustavě. Dopravní výška (tlak) je udržována konstantní, bez ohledu na potřebu dodávky tepla.
III	Otáčkový stupeň III	Čerpadlo ALPHA2 běží při konstantních otáčkách a pracuje tedy podle konstantní křivky. V provozním režimu s otáčkovým stupněm III pracuje čerpadlo při všech provozních podmínkách podle maximální křivky. Viz obr. 16. Rychlého odvodu čerpadla dosáhnete jeho krátkodobým nastavením na otáčkový stupeň III.
II	Otáčkový stupeň II	Čerpadlo ALPHA2 běží při konstantních otáčkách a pracuje tedy podle konstantní křivky. V provozním režimu s otáčkovým stupněm II pracuje čerpadlo při všech provozních podmínkách podle střední křivky. Viz obr. 16.
I	Otáčkový stupeň I	Čerpadlo ALPHA2 běží při konstantních otáčkách a pracuje tedy podle konstantní křivky. V provozním režimu s otáčkovým stupněm I pracuje čerpadlo při všech provozních podmínkách podle minimální křivky. Viz obr. 16.
		ALPHA2 se nastavuje pro automatický noční redukováný provoz, tj. absolutně minimální výkon a spotřeba el. energie, za předpokladu splnění určitých podmínek. Viz <i>Automatický redukováný noční provoz</i> .

Interpretace charakteristických křivek


Každé nastavení čerpadla má svou vlastní charakteristickou křivku (křivku Q/H). Funkce **AUTOADAPT** však pokrývá určitý výkonový rozsah.

Ke každé křivce Q/H náleží výkonová křivka (křivka P1). Výkonová křivka udává energetický příkon čerpadla (P1) ve wattech při dané charakteristické křivce Q/H.

Hodnota P1 odpovídá hodnotě, kterou můžete odečíst na displeji čerpadla, viz. obr. 17.



Obr. 17 Charakteristické křivky ve vztahu k nastavení čerpadla

Nastavení	Křivka čerpadla
AUTOADAPT (tovární nastavení)	Provozní bod ve stínované oblasti
PP1	Nejnižší křivka proporcionálního tlaku
PP2	Nejvyšší křivka proporcionálního tlaku
CP1	Nejnižší křivka konstantního tlaku
CP2	Nejvyšší křivka konstantního tlaku
III	Konstantní otáčky, otáčkový stupeň III
II	Konstantní otáčky, otáčkový stupeň II
I	Konstantní otáčky, otáčkový stupeň I
	Křivka pro automatický redukováný noční provoz

TM03 9161 3507

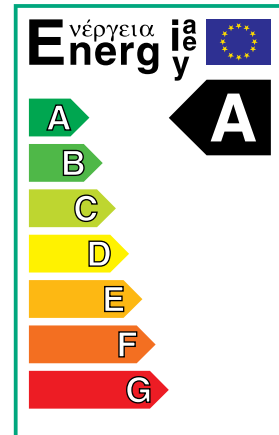
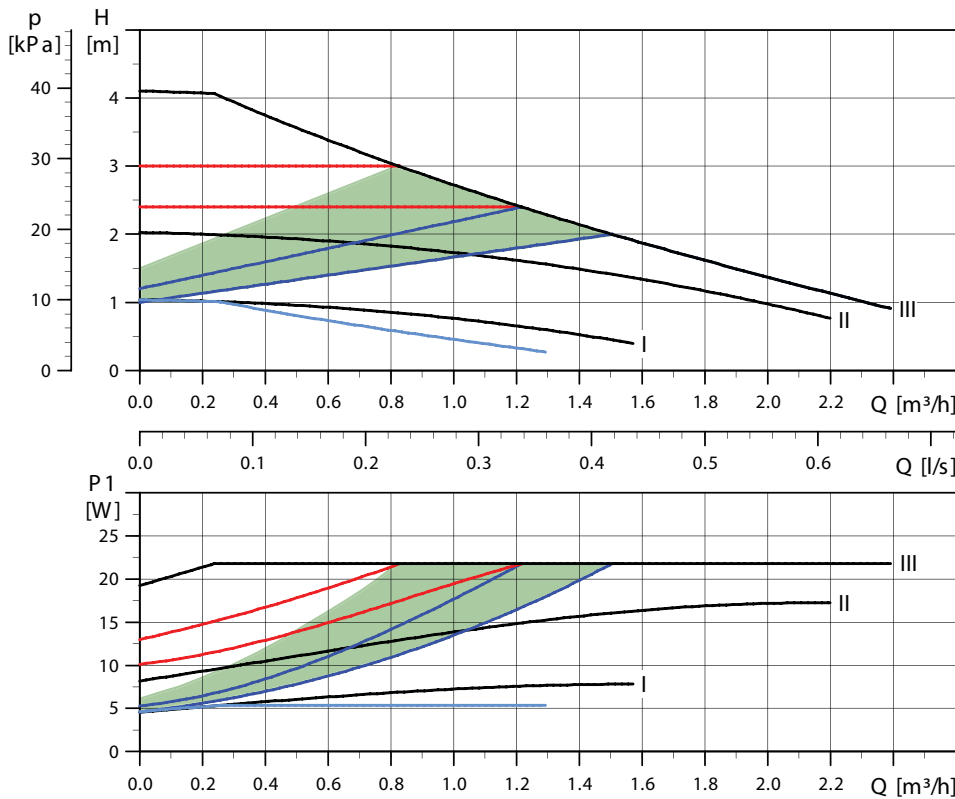
Podmínky charakteristických křivek

Následující pokyny se vztahují ke křivkám výkonových diagramů uvedených na následujících stranách:

- Zkušební kapalina: voda bez obsahu vzduchu
- Křivky platí pro kapalinu o hustotě $\rho = 983,2 \text{ kg/m}^3$ a teplotě $+60^\circ\text{C}$.
- Všechny křivky udávají průměrné hodnoty a **nesmí se používat jako garanční křivky**. Pokud je požadován určitý minimální výkon, musí být provedeno individuální měření.
- Křivky pro otáčkové stupně I, II a III jsou označeny I, II a III.
- Křivky se vztahují ke kapalině o kinematické viskozitě $\nu = 0,474 \text{ mm}^2/\text{s}$ ($0,474 \text{ cSt}$).
- Převodový poměr mezi dopravní výškou H [m] a tlakem p [kPa] byl stanoven pro vodu o hustotě $\rho = 1000 \text{ kg/m}^3$. Pro kapaliny s jinou hustotou, např. pro horkou vodu, je výtlačný tlak čerpadla přímo úměrný hustotě kapaliny.

ALPHA2 15-40, 25-40, 32-40

1 x 230 V, 50 Hz



TM03 9083 3307 - TM03 0668 0705

Otáčky	P ₁ [W]	I _{1/1} [A]
Min.	5	0,05
Max.	22	0,19

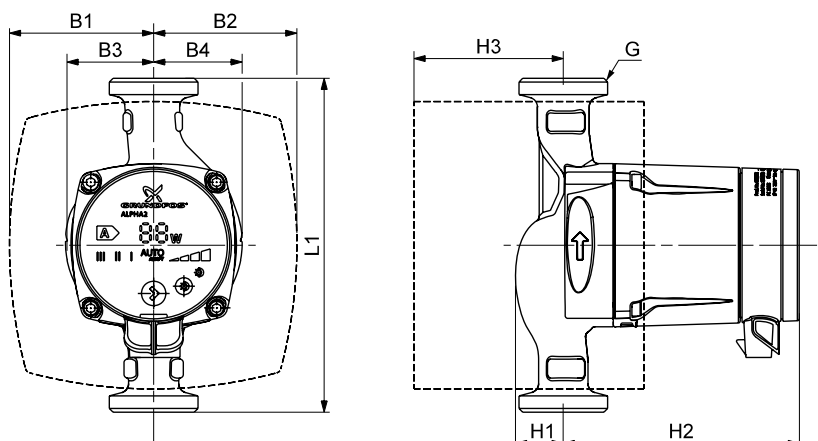
Čerpadlo je opatřeno ochranou proti přetížení.

Přípojky: viz "Soupravy šroubení a armatur" na str. 17.

Tlak v soustavě: Max. 1,0 MPa (10 barů).

Teplota čerpané kapaliny: +2 °C až +110 °C (TF 110).

Také je možno dodat s: tělesem z korozi-vzdorné oceli, typ N (pouze ALPHA2 25-40 N 180).

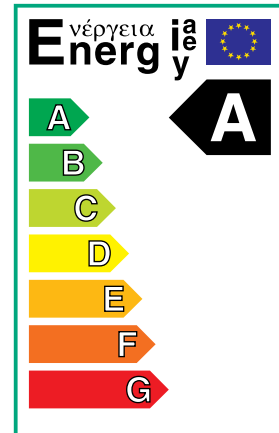
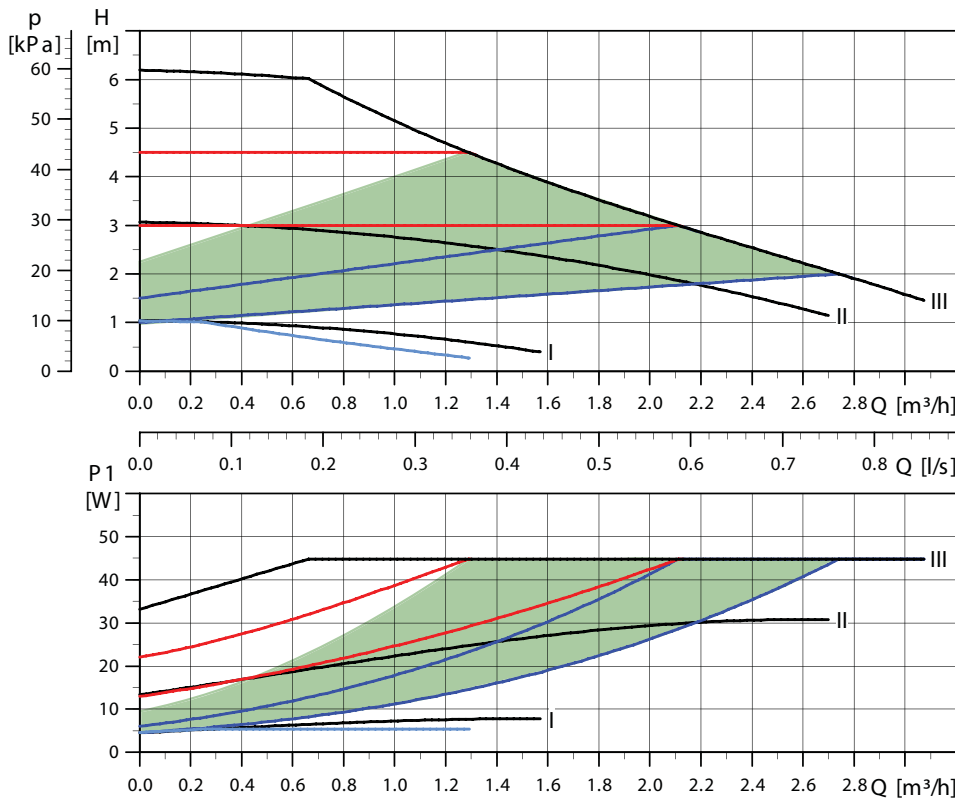


TM03 9215 3607

Typ čerpadla	Rozměry [mm]									Hmotnosti [kg]		Převážný objem [m ³]
	L1	B1	B2	B3	B4	H1	H2	H3	G	netto	brutto	
ALPHA2 15-40	130	77	78	46	49	27	129	79	1	1,9	2,1	0,00383
ALPHA2 25-40	130	77	78	46	49	27	129	79	1 1/2	1,9	2,1	0,00383
ALPHA2 25-40 (N)	180	78	77	47	48	26	127	81	1 1/2	2,1	2,3	0,00383
ALPHA2 32-40	180	78	77	47	48	26	127	81	2	2,1	2,3	0,00383

ALPHA2 15-60, 25-60, 32-60

1 x 230 V, 50 Hz



TM03 9085 3307 - TM03 0868 0705

Otáčky	P ₁ [W]	I _{1/I1} [A]
Min.	5	0,05
Max.	45	0,38

Čerpadlo je opatřeno ochranou proti přetížení.

Přípojky:

Tlak v soustavě:

Teplota čerpané kapaliny:

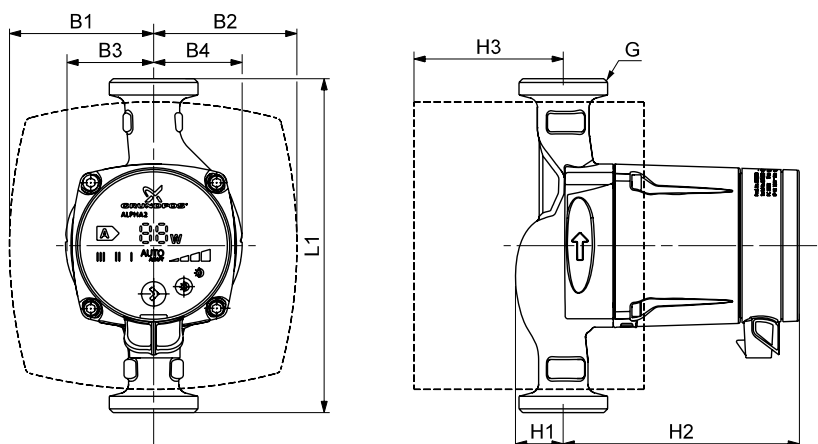
Také je možno dodat s:

viz "Soupravy šroubení a armatur" na str. 17.

Max. 10 barů.

+2 °C až +110 °C (TF 110).

tělesem z korozivzdorné oceli, typ N (pouze ALPHA2 25-60 N 180).

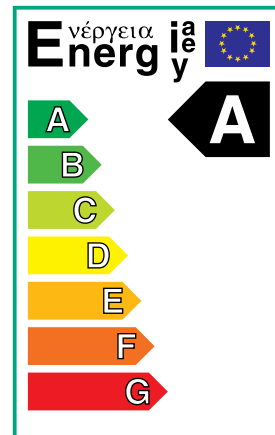
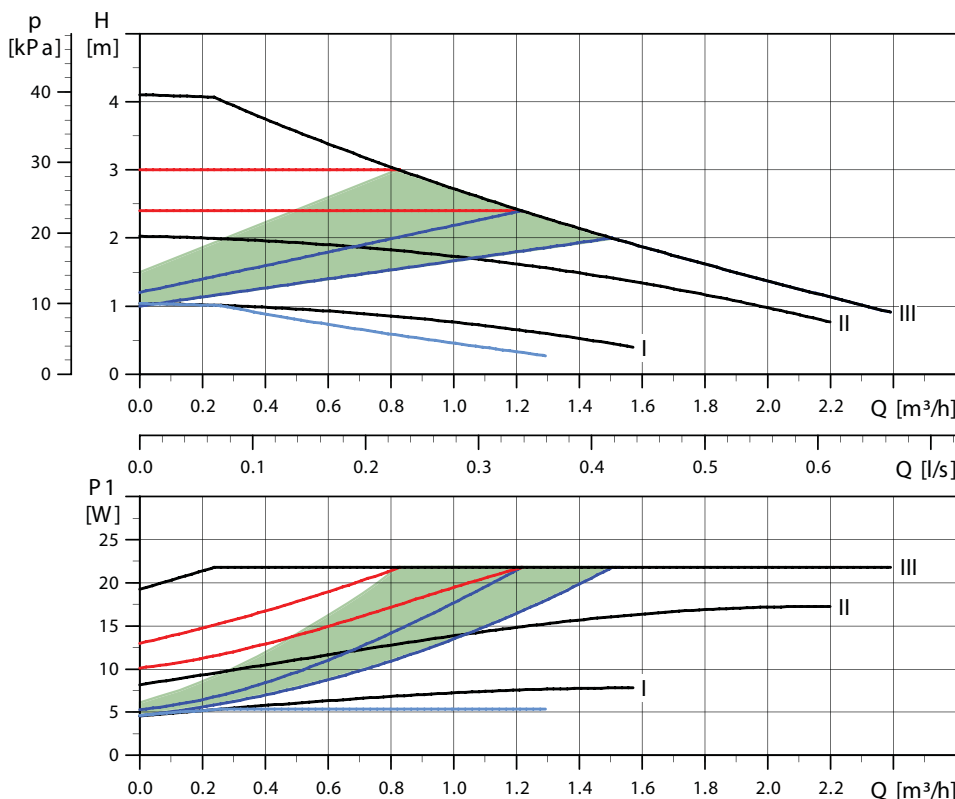


TM03 9215 3607

Typ čerpadla	Rozměry [mm]									Hmotnosti [kg]		Přepravní objem [m³]
	L1	B1	B2	B3	B4	H1	H2	H3	G	netto	brutto	
ALPHA2 15-60	130	77	78	46	49	27	129	79	1	1,9	2,1	0,00383
ALPHA2 25-60	130	77	78	46	49	27	129	79	1 1/2	1,9	2,1	0,00383
ALPHA2 25-60 (N)	180	78	77	47	48	26	127	81	1 1/2	2,1	2,3	0,00383
ALPHA2 32-60	180	78	77	47	48	26	127	81	2	2,1	2,3	0,00383

ALPHA2 25-40 A

1 x 230 V, 50 Hz

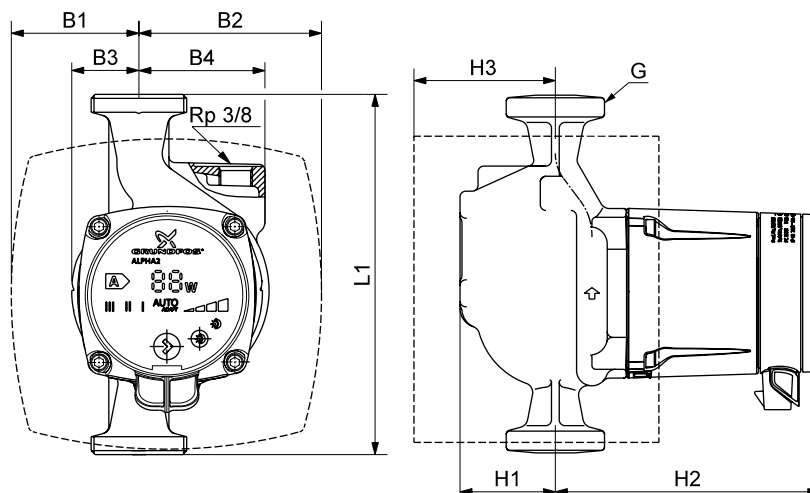


TM03 9083 3307 - TM03 0868 0705

Otáčky	P ₁ [W]	I _{1/1} [A]
Min.	5	0,05
Max.	22	0,19

Čerpadlo je opatřeno ochranou proti přetížení.

Přípojky: viz "Soupravy šroubení a armatur" na str. 17.
 Tlak v soustavě: Max. 1,0 MPa (10 barů).
 Teplota čerpané kapaliny: +2 °C až +110 °C (TF 110).

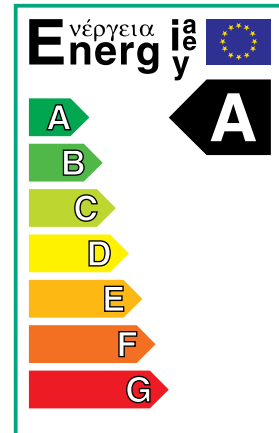
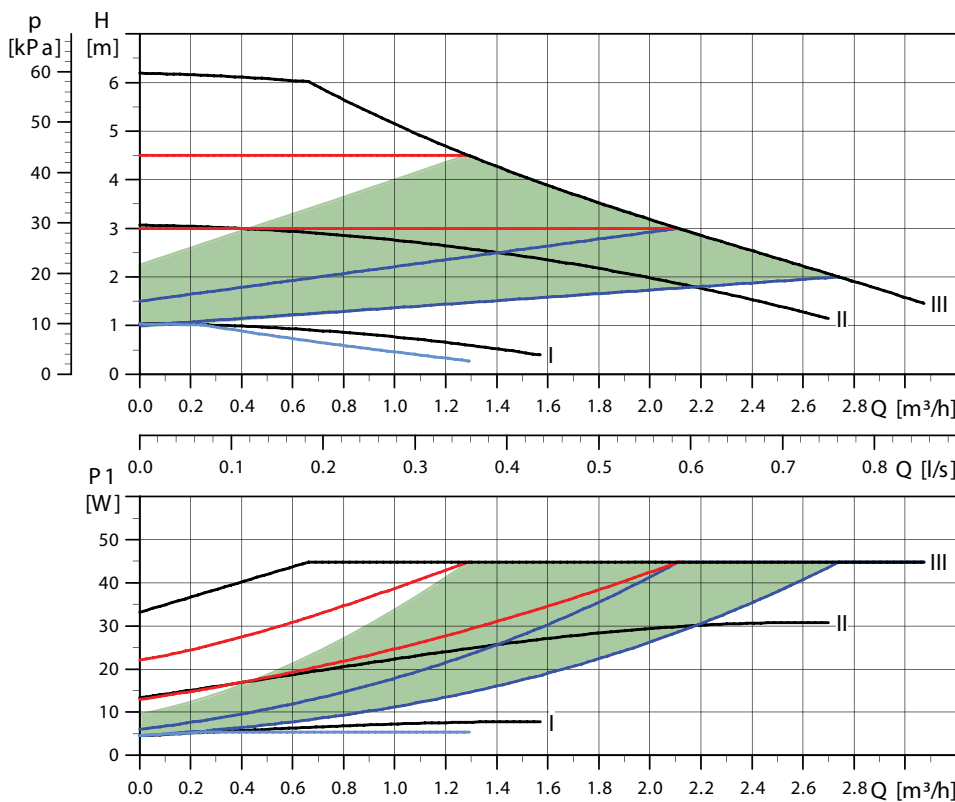


TM03 9211 3607

Typ čerpadla	Rozměry [mm]									Hmotnosti [kg]		Přepravní objem [m³]
	L1	B1	B2	B3	B4	H1	H2	H3	G	netto	brutto	
ALPHA2 25-40 A	180	64	91	34	65	50	137	71	1 1/2	3,1	3,3	0,0063

ALPHA2 25-60 A

1 x 230 V, 50 Hz

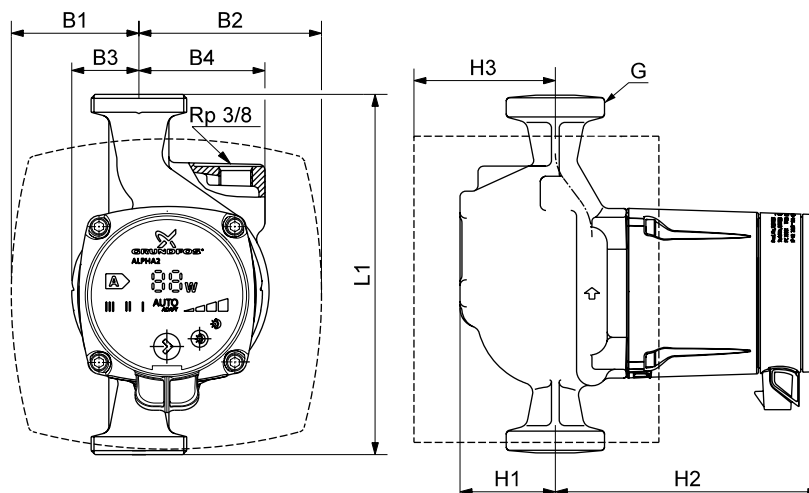


TM03 9085 3307 - TM03 0868 0705

Otáčky	P ₁ [W]	I _{1/1} [A]
Min.	5	0,05
Max.	45	0,38

Čerpadlo je opatřeno ochranou proti přetížení.

Přípojky: viz "Soupravy šroubení a armatur" na str. 17.
 Tlak v soustavě: Max. 10 barů.
 Teplota čerpané kapaliny: +2 °C až +110 °C (TF 110).



TM03 9211 3607

Typ čerpadla	Rozměry [mm]									Hmotnosti [kg]		Přepravní objem [m ³]
	L1	B1	B2	B3	B4	H1	H2	H3	G	netto	brutto	
ALPHA2 25-60 A	180	64	91	34	65	50	137	71	1 1/2	3,1	3,3	0,0063

Sady šroubení a ventilů

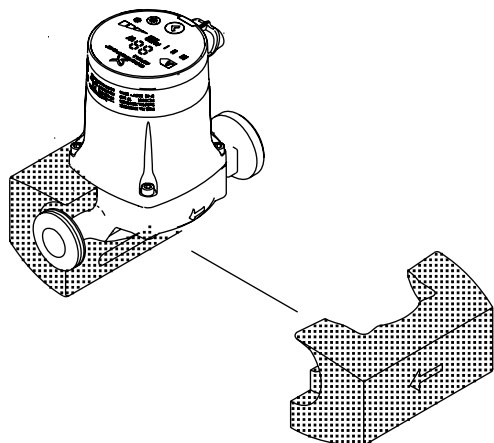
Typ čerpadla	Popis	Materiál	Objednáací číslo
ALPHA2 25-40, 25-40 A, 25-60, 25-60 A	šroubení 3/4"	litina	00529921
	šroubení 1"	litina	00529922
	ventily 3/4"	mosaz	00519805
	ventily 1"	mosaz	00519806
ALPHA2 25-40 N, 25-60 N	šroubení 3/4"	mosaz	00529971
	šroubení 1"	mosaz	00529972
	ventily 3/4"	mosaz	00519805
ALPHA2 32-40, 32-60	šroubení 1"	litina	00509921
	šroubení 1 1/4"	litina	00509922

Sady tepelně-izolačních krytů

Čerpadlo GRUNDFOS ALPHA2 může být vybaveno dvoudílným tepelně izolačním krytem.

Tloušťka tepelně-izolačních krytů se shoduje s jmenovitým průměrem čerpadla.

Tepelně-izolační kryt, který velikostně odpovídá danému velikostnímu typu čerpadla, obepíná celé těleso čerpadla. Obě poloviny tepelně-izolačního krytu lze nasadit na čerpadlo velmi snadno.

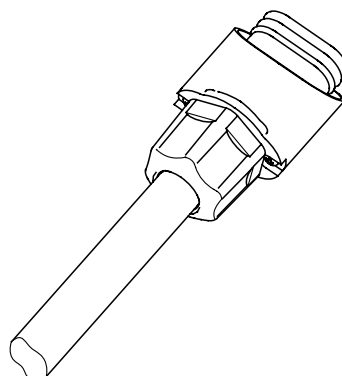


TM03 9505 4107

Obr. 18 Tepelně-izolační kryty

Typ čerpadla	Objednáací číslo
ALPHA2 15-40, 25-40, 32-40, 25-60, 32-60	00505821
ALPHA2 25-40 A, 25-60 A	00505822

Servisní sada

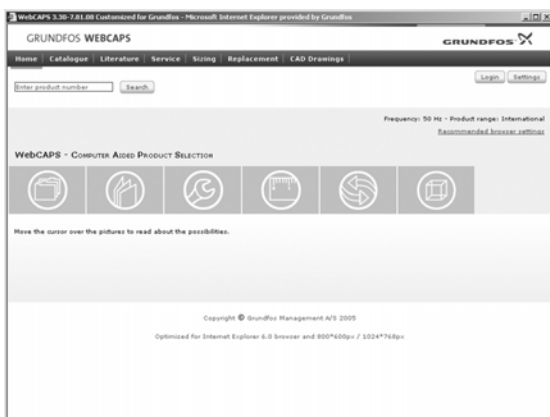


TM01 9911 3400

Obr. 19 Kabelová vidlice

Popis	Objednáací číslo
Kabelová vidlice	00595562

WebCAPS

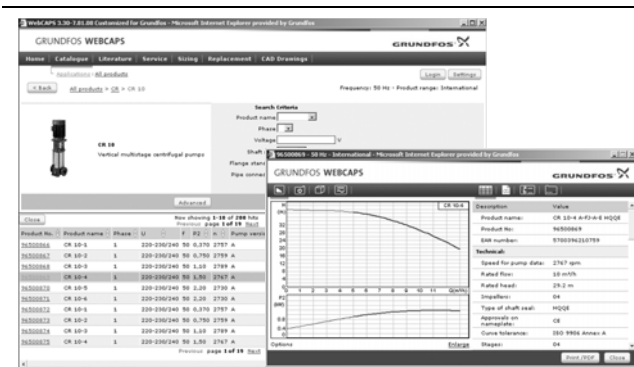


WebCAPS (**Web-based Computer Aided Product Selection**) je softwarový program pro volbu výrobku pomocí počítače na bázi webové sítě, který je přístupný na naší domovské stránce www.grundfos.com.

Program WebCAPS obsahuje podrobné informace o více než 185 000 výrobcích firmy Grundfos ve více než 20 jazykových verzích.

Všechny informace obsažené v programu WebCAPS jsou rozděleny do následujících šesti částí:

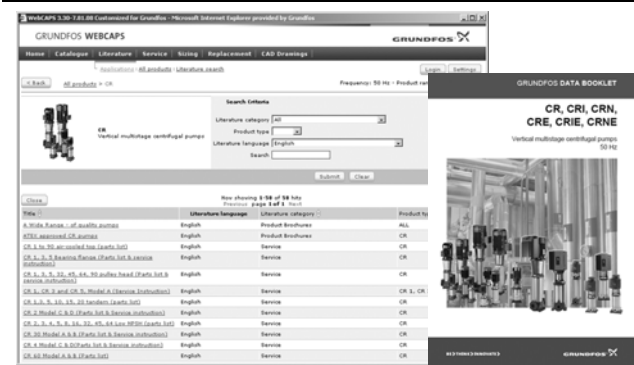
- katalog
- technická dokumentace
- servis
- dimenzování
- záměna čerpadla
- výkresy CAD



Katalog

Tato část má výchozí bod situovaný v oblastech aplikací a typů čerpadel a obsahuje:

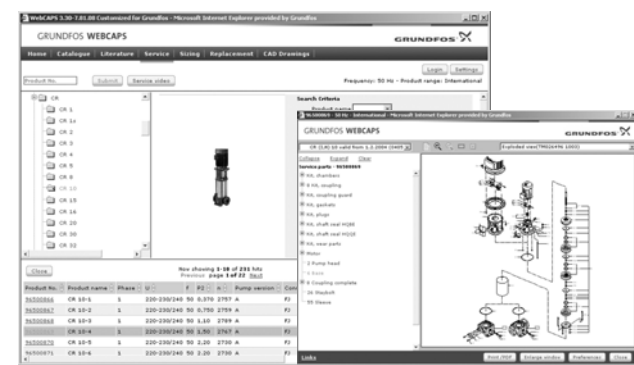
- technické údaje
- charakteristické křivky (QH, eta, P1, P2 atd.), které lze upravit podle hustoty a viskozity čerpané kapaliny, přičemž tyto křivky mohou ukazovat potřebný počet provozních čerpadel.
- fotografie čerpadel
- rozměrové náčrtky
- schémata zapojení
- nabídkové texty atd.



Technická dokumentace

Tato část vám umožní přístup k největší dokumentaci vybraného čerpadla jako např.

- technické katalogy
- montážní a provozní předpisy
- servisní dokumentace jako např. katalogy servisních souprav a návody k použití servisních souprav
- stručné praktické průvodce
- propagační materiály atd.



Servis

V této části je obsažen uživatelsky orientovaný interaktivní katalog servisních služeb. V tomto katalogu najdete a můžete snadno identifikovat náhradní díly určené pro nyní vyráběná i pro starší čerpadla značky Grundfos.

Dále jsou vám v této části k dispozici videozáběry postupu výměny náhradních dílů.



Dimenzování

Tato část má výchozí bod situovaný v různých aplikačních oblastech a příkladech instalace a obsahuje podrobné krokové návody jak:

- zvolit nevhodnější a neefektivnější čerpadlo pro vaši soustavu
- provést zpřesňující výpočty na základě energetické spotřeby, zjistit dobu návratnosti investičních nákladů, zátěžové profily, celkové náklady za dobu životnosti zařízení atd.
- provést rozbor vámi zvoleného čerpadla pomocí integrovaného softwarového nástroje pro analýzu celkových nákladů za dobu životnosti
- stanovit rychlost proudění v provozních aplikacích pracujících s odpadní vodou, apod.



Záměna čerpadla

V této části najdete průvodce pro volbu a srovnávání parametrů potřebných pro náhradu stávajícího čerpadla efektivnějším čerpadlem Grundfos.

Tato část obsahuje údaje nutné pro nahrazení celé řady stávajících čerpadel jiných výrobců než Grundfos.

Zmíněný průvodce vás povede snadno srozumitelným způsobem krok za krokem při srovnávání čerpadel Grundfos s čerpadlem, které máte instalováno ve vaší provozní aplikaci. Po vyspecifikování vašeho stávajícího čerpadla doporučí průvodce výčet čerpadel Grundfos, která mohou být použita jako náhrada za vaše stávající čerpadlo při vyšším uživatelském komfortu a vyšší účinnosti čerpání.



CAD výkresy

V této části si můžete stáhnout CAD výkresy 2D a 3D většiny čerpadel z výrobního programu firmy Grundfos.

Program WebCAPS obsahuje následující formáty výkresů:

Dvouřizné výkresy (2D):

- .dxf
- .dwg

Trojřizné výkresy (3D):

- .dwg, (bez vyznačených ploch)
- .stp, plnoprostorový model (s vyznačenými plochami)
- .eprt, E výkresy

WinCAPS



Obr. 20 WinCAPS CD-ROM

WinCAPS (**Windows-based Computer Aided Product Selection**) je softwarový program pro volbu výrobku pomocí počítače na bázi Windows obsahující podrobné informace o více než 185 000 výrobcích firmy Grundfos ve více než 20 jazykových verzích.

Program WinCAPS má stejné vlastnosti a funkce jako program WebCAPS. Je však ideálním řešením v případech, kdy není možné připojení uživatele na Internet.

Program WinCAPS je k dostání na CD-ROM a aktualizuje se jednou za rok.

96863929 0708	CZ
---------------	----

Změna technických údajů a vyobrazení vyhrazena.