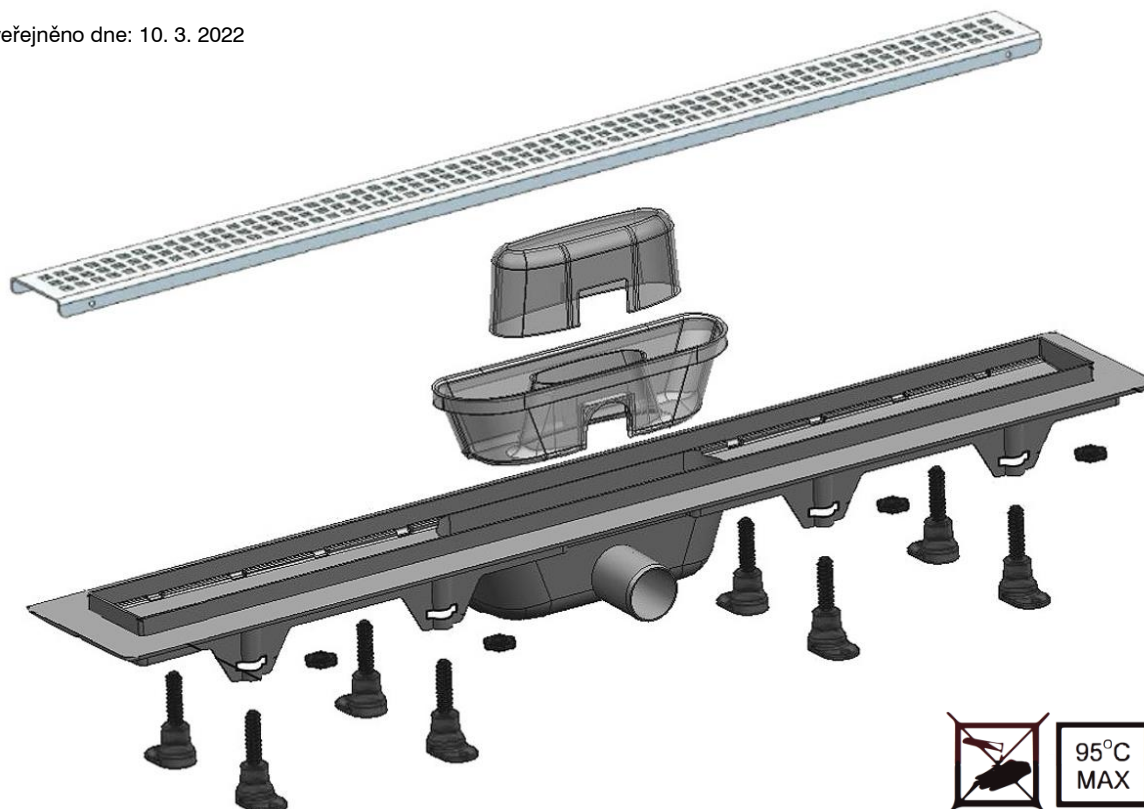


Žlaby sprchové plastové WECCO

Návod na instalaci

Zveřejněno dne: 10. 3. 2022



Upozornění:

Obrázky nerezových roštů jsou pouze ilustrativní a mohou se lišit od zakoupeného typu.

Obsah balení:

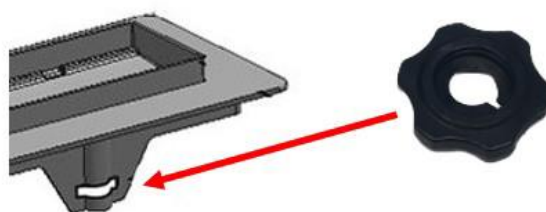
- Tělo plastového žlabu s osmi kotevními nohami.
- Protizápachová uzávěra.
- Těsnicí bitumenová samolepicí páska.
- Nerezový rošt.
- Plastový háček pro vyjímání roštu.

Parametry:

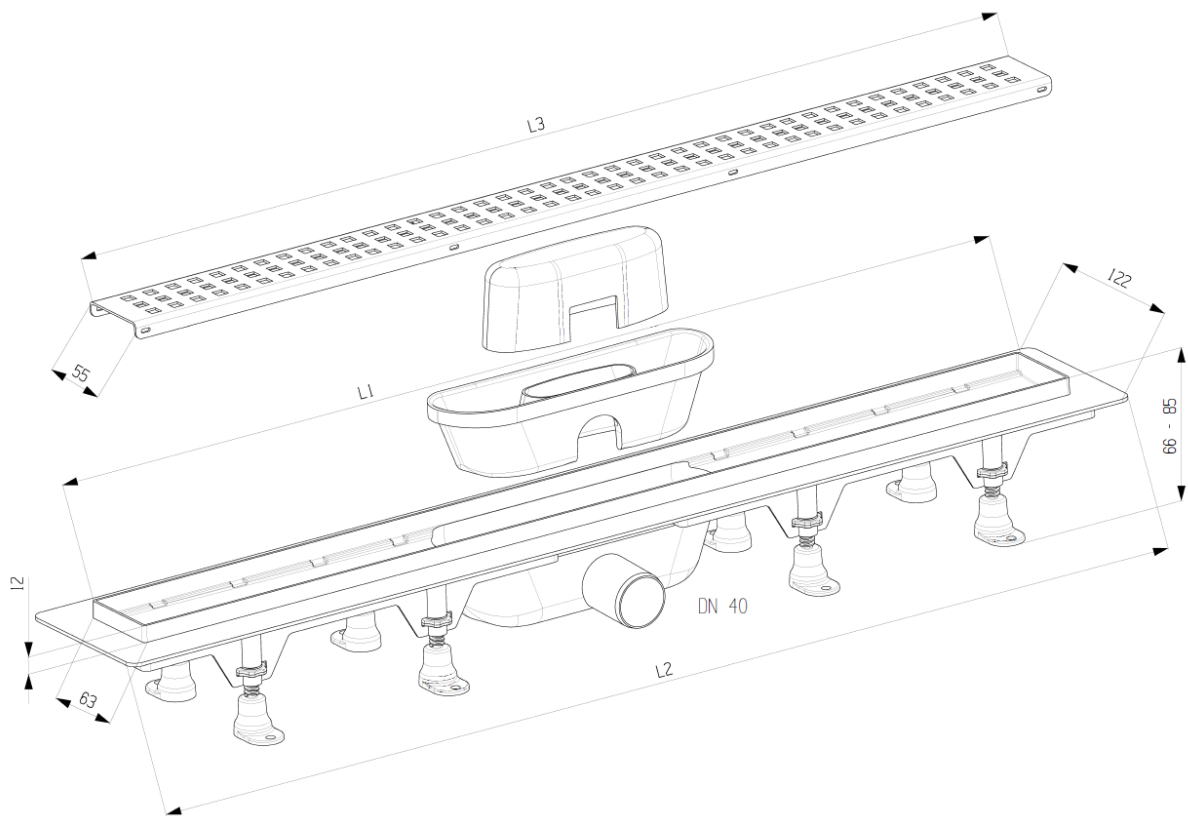
- Max. průtok: 48 l/min
- Stavební výška: 66–85 mm
- Výška vodního sloupce < 50 mm.
- Max. přípustná teplota odpadní vody 95 °C.

Montážní postup:

- Do připravených otvorů vsuňte aretační plastové matice stavěcích šroubů (celkem 8 ks), viz obrázek níže.



- Pomocí stavěcích nohou výškově nastavte tělo žlabu s ohledem na budoucí výšku podlahy, ukotvěte pomocí hmoždinek a šroubů (nejsou součástí balení) do podlahy a vyrovnejte pomocí vodováhy. Odtok sifonu napojte na odpadní potrubí DN 40 bez připojení dalších zařizovacích předmětů.
- Před zahájením dalších stavebních prací vyzkoušejte těsnost spojení odpadního potrubí a těla žlabu. Zkontrolujte spád potrubí a pozici žlabu. Ústí vtoku zakryjte, aby nedošlo k jeho zanesení. Lem žlabu chraňte během betonování malířskou páskou.
- Betonovou směsí vyplňte zbývající stavební prostor (i pod žlabem) a spádujte jej směrem ke žlabu až do výšky lemu se spádem > 1,5 %. Po zatvrdnutí odstraňte krycí malířskou pásku. Nastříhejte pružnou hydroizolační bandáž na pásky tak, aby se v rozích překrývaly. Naneste stěrku hydroizolační hmotu na lem žlabu a okolní penetrovaný beton. Před aplikací hydroizolačního samolepicího pásu musí být podklad suchý a zbavený nečistot, prachu, tuků a olejů.
- Následně se provede pokládka dlažby pomocí flexibilních lepidel se zaspárováním mezer. Místo přechodu dlažby a rámečky žlabu zapravte silikonem.
- Po ukončení stavebních prací zbavte podlahový žlab nečistot, odkryjte vtokovou trubici a vložte rošt. V odtoku je použita mokrá protizápachová uzávěra, proto je po instalaci nutné naplnit sifon vodou.



Žlab	550	650	750	850	950
L1 [mm]	550	660	760	860	960
L1 s rámečkem [mm]	551	661	761	861	961
L2 [mm]	615	715	815	915	1 015
L3 [mm]	555	655	755	855	955

Vyrobeno v České republice.

Distributor:

Stavebniny DEK, a.s.

Tiskařská 257/10

108 00 Praha