

ARZ1

Rohový podlahový žlab bez okraje pro perforovaný rošt

Použití

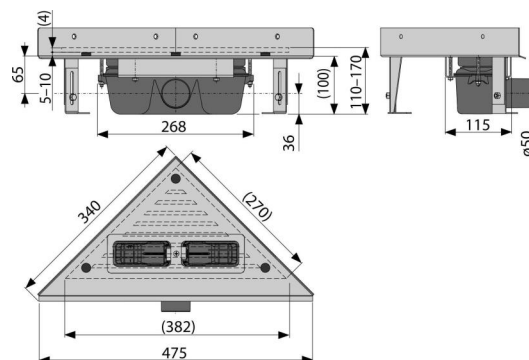
- Pro použití uvnitř budov
- Pro odvodnění sprch v úrovni podlahy
- Pro osazení do rohu sprchového koutu
- Pro masivní perforované nerez rošty
- Pro bezbariérový přístup

Vlastnosti

- Podlahový žlab z nerezové oceli (dokonale hladký a odolný povrch díky speciální povrchové úpravě)
- Stavební výška 100 mm
- Vertikální límeč umožňuje jednoduchou instalaci a dokonalou izolaci stěn
- Výškově stavitelný
- Mechanicky čistitelný sifon až po odpadní trubku
- Sifon napevno spojen se žlabem – 100% vodotěsnost
- Samolepicí páska pro kvalitní hydroizolaci
- Límeč a vpust jsou chráněny fólií, vanička polystyrenovou vložkou
- Vysoký průtok je umožněn díky dvěma komorám sifonu
- Kvalitnější a bezpečnější přechod izolace z podlahy na stěnu
- Možnost dokoupení kombinované zápachové uzávěry
- Záruka 25 let
- Materiál žlabu: nerezová ocel AISI 304, DIN 1.4301
- Materiál sifonu: polypropylen

Rozsah dodávky

- Žlab smontovaný se sifonem
- Fixační set: vrut Ø6×50 – 2 ks, hmoždinka Ø10 – 2 ks, vrut Ø4,2×38 – 4 ks, hmoždinka Ø8 – 4 ks
- Samolepicí hydroizolační páska
- Ochranná fólie límce žlabu a vtoku do sifonu
- Instalační kryt korýta
- Fixační set pro uchycení stavitelných noh: šroub M6×12 – 3 ks



Objednací kód, Logistické informace

Kód	EAN	Hmotnost (kus balení paleta)	Rozměr (kus balení)	Množství (balení paleta)
ARZ1	8595580500238	3,14 12,58 221,2 kg	490×125×330 595×395×435 mm	4 64 ks

Záruky

2/25 let* **Normy** ČSN EN 1253

Technické parametry

- Zápachová uzávěra 50 mm
- Průtok 60 l/min
- Odolnost zápachové uzávěry proti tlaku 982 Pa
- Odpadní potrubí průměr 50 mm
- Minimální tloušťka betonu 100 mm
- Celková stavební výška 110-170 mm
- Třída zatížení K3 300 kg