

S/SGA X nahrazuje modely V CA



DĚLKA ZÁRUKY*



VYROBENO V ITÁLII



VNĚJŠÍ REGULACE TEPLoty



/ Nízké emise NOx: ve shodě s ErP 26/09/2018

/ Provoz bez elektrického připojení

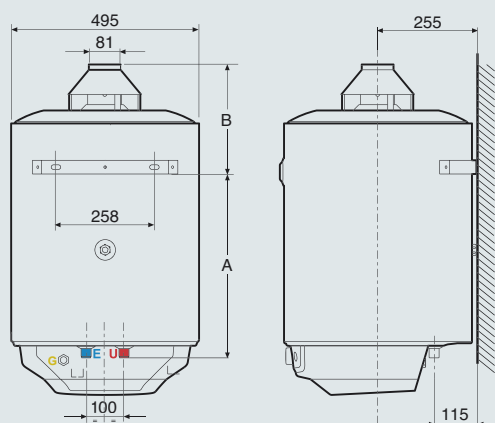
/ Piezoelektrické zapalování

/ Smaltovaná nádoba

/ Hořčíková anoda

/ Úprava pro zemní plyn s možnou přestavbou na LPG (pomocí sady trysek)

ENERGETICKÁ TŘÍDA



TECHNICKÉ ÚDAJE

		50	80	100	120
Jmenovitá kapacita	l	50	75	100	120
Tepelný výkon	kW	5	5	5	5
Výkon	kW	4,3	4,3	4,3	4,3
Doba ohřevu (delta T= 45 °C)	min.	53	54	64	79
Trvalý průtok vody o teplotě 40 °C	l/h	105	105	105	105
Průtok vody v první hodině při 40 °C	l	188	230	272	297
Spotřeba ZP	m ³ /h	0,53	0,53	0,53	0,53
Spotřeba PB	kg/h	0,39	0,39	0,39	0,39
Max. provozní tlak	bar	8	8	8	8

ROZMĚRY

	mm	315	490	635	1165
A	mm	315	490	635	1165
B	mm	360	305	315	495

Spotřeba ve standardních podmínkách: 15 °C, 1013 mbar

S/SGA X	50	80	100
Energetická třída	B	B	B
Deklarovaný zátěžový profil	M	M	M
OBJEDNACÍ KÓD	3211024	3211025	3211026

LEGENDA

- E** Vstup studené vody G 3/4"
- U** Výstup teplé vody G 3/4"
- G** Vstup plynu G 1/2"

POZNÁMKA: Objem uváděný v tomto katalogu označuje kategorii výrobku. Jmenovitý objem výrobku je specifikován v technické dokumentaci přiložené k výrobku