

# Stavební míchadlo

CZ Návod k použití

SK Návod na použitie



DEK

[www.dek.cz](http://www.dek.cz)

MS200



**Obsah**

1	ÚVOD.....	4
1.1	OBLAST POUŽITÍ.....	4
1.2	OBSAH BALENÍ.....	4
2	PIKTOGRAMY.....	5
3	POPIS PŘÍSTROJE.....	7
3.1	TECHNICKÉ PARAMETRY.....	8
4	BEZPEČNOSTNÍ POKYNY.....	8
4.1	ELEKTRICKÁ BEZPEČNOST.....	8
4.2	BEZPEČNOST OSOB.....	9
4.3	BEZPEČNOST NA PRACOVÍŠTI.....	10
5	UVEDENÍ DO PROVOZU A OBSLUHA.....	10
5.1	PŘED ZAHÁJENÍM PRÁCE.....	10
5.2	MONTÁŽ METLY.....	10
5.3	UVEDENÍ DO PROVOZU.....	10
5.4	UKONČENÍ PRÁCE.....	11
5.5	ČIŠTĚNÍ A ÚDRŽBA.....	11
5.6	VÝMĚNA UHLÍKŮ.....	11
5.7	SKLADOVÁNÍ.....	13
5.8	SERVIS A OPRAVY.....	14
6	DOPORUČENÍ.....	14
7	ZÁVĚREČNÁ USTANOVENÍ.....	14
8	PROHLÁŠENÍ O SHODĚ.....	15

# 1 ÚVOD

Tento návod k použití obsahuje technická data **Stavebního míchadla DEK MS200** a pokyny týkající se používání přístroje. Bezpečná práce s přístrojem a jeho životnost do značné míry závisí na jeho správné údržbě a vhodném používání. Návod si pečlivě prostudujte. Ušchovejte jej tak, aby byl v případě potřeby dostupný.

## 1.1 OBLAST POUŽITÍ

**Stavební míchadlo DEK MS200** s metlou typu WK průměru 140 mm je určeno k míchání běžných stavebních směsí, zejména malt, omítkových směsí a betonu. Míchadlo je vhodné také k míchání nátěrových hmot, stavebních lepidel apod. Metla je upevněna závitem M14 a lze ji snadno vyměnit za jiný typ, vhodný pro míchanou směs. Míchadlo je vybaveno dvoustupňovou převodovkou. Otáčky metly lze plynule regulovat ovládacím kolečkem na rukojeti.

## 1.2 OBSAH BALENÍ

*Tabulka 1: Obsah balení*

Položka:	Počet ks celkem:
Míchadlo	1
Metla typu WK, ø 140 mm, závit M14	1
Prodlužovací nástavec metly M14	1
Náhradní uhlíky včetně přitlačné pružiny	2
Klíč 22 na matice M14	2
Návod k použití	1

## 2 PIKTOGRAMY



PŘEČTĚTE NÁVOD K POUŽITÍ



POUŽÍVEJTE OCHRANU SLUCHU



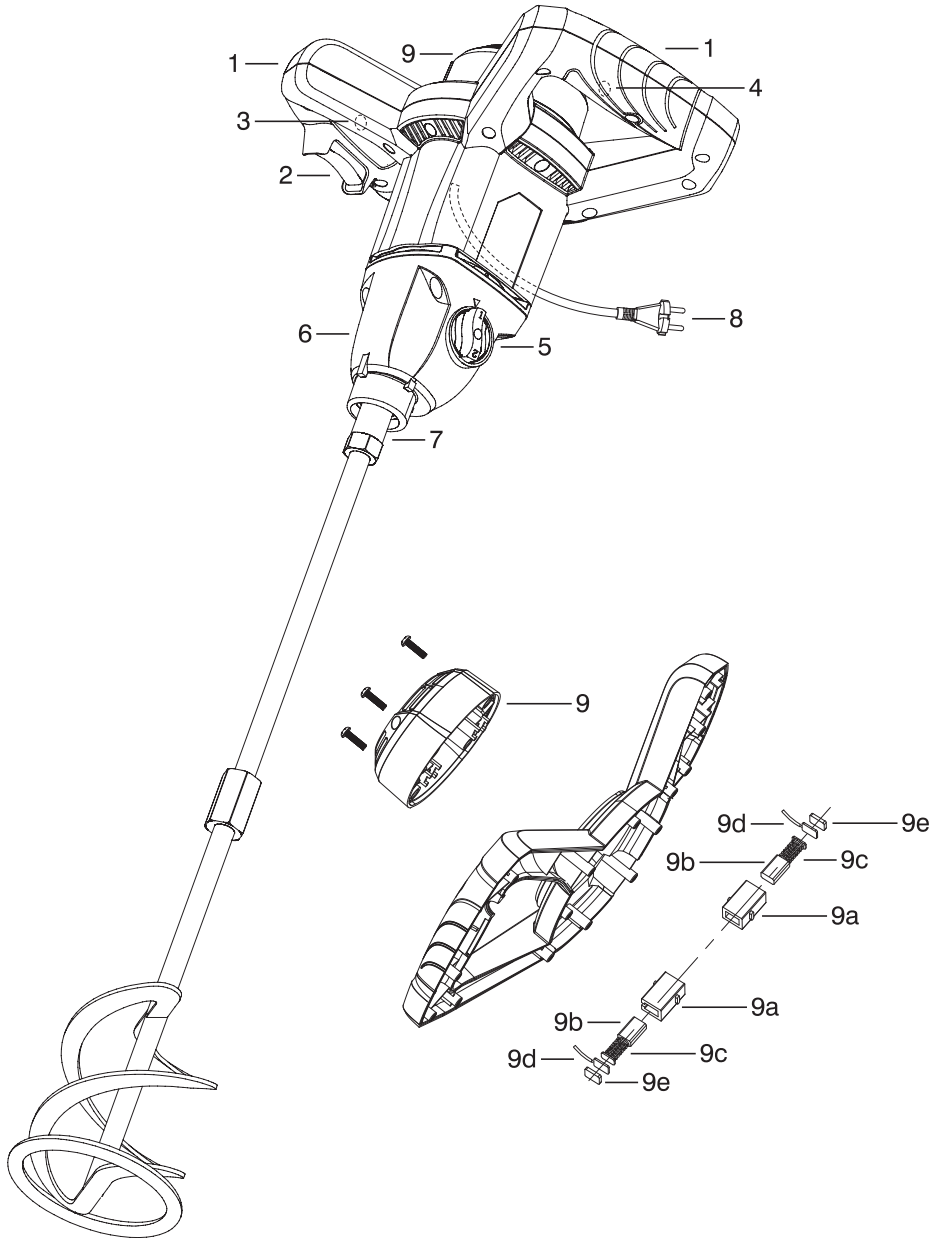
POUŽÍVEJTE OCHRANU OČÍ



SPOTŘEBIČ TŘÍDY OCHRANY II



Přístroj nelze vyřadit do kontejnerů na tříděný odpad, ani do komunálního odpadu. Je nutné jej odevzdat prodejci nebo k ekologické likvidaci.



### 3 POPIS PŘÍSTROJE

1. **RUKOJETI** slouží k úchopu přístroje a manipulaci s ním během provozu
2. **TLAČÍTKO SPOUŠTĚ** slouží ke spuštění přístroje
3. **TLAČÍTKO ARETACE SPOUŠTĚ** slouží k aretaci spouště přístroje
4. **VOLIČ OTÁČEK** slouží k snižování či zvyšování otáček v rozsahu dle převodového stupně
5. **PŘEPÍNAČ PŘEVODOVÉHO STUPNĚ** slouží ke změně převodového stupně
6. **PŘEVODOVKA** slouží k převodu silových a kinetických parametrů přenášené energie
7. **VÝSTUPNÍ HŘÍDEL MÍCHADLA** slouží k montáži prodlužovacího nástavce metly či metly samotné
8. **PŘÍVODNÍ KABEL** slouží k připojení míchadla ke zdroji elektrického napětí
9. **HORNÍ KRYT** slouží k zakrytí kabeláže a uhlíků (kartáčů)
  - a. **PLASTOVÝ BOX PRO ULOŽENÍ UHLÍKU**
  - b. **UHLÍKY**
  - c. **TLAČNÁ PRUŽINA UHLÍKU**
  - d. **PŘÍVODNÍ KABEL UHLÍKŮ**
  - e. **IZOLAČNÍ DESTIČKA BOXU PRO ULOŽENÍ UHLÍKU**



Obrázek 1: Stavební míchadlo DEK MS200

### 3.1 TECHNICKÉ PARAMETRY

Tabulka 2: Technické parametry

<b>Název:</b>	Stavební míchadlo DEK
<b>Typ:</b>	MS200
<b>Model:</b>	R6310CP
<b>Napětí:</b>	230 V / 50 Hz
<b>Příkon:</b>	1 600 W
<b>Převodové stupně:</b>	2
<b>Otáčky na 1. stupni:</b>	180 až 460 ot./min (85 Nm – 33 Nm)
<b>Otáčky na 2. stupni:</b>	300 až 750 ot./min (51 Nm – 20 Nm)
<b>Délka kabelu:</b>	4 m
<b>Typ kabelu:</b>	H05RN
<b>Upínací systém:</b>	M14
<b>Délka metly:</b>	290 mm
<b>Délka prodlužovacího nástavce:</b>	300 mm
<b>Výška rukojeti se složenou metlou:</b>	860 mm
<b>Průměr metly:</b>	140 mm
<b>Hmotnost:</b>	5 kg

## 4 BEZPEČNOSTNÍ POKYNY

Nedodržování uvedených pokynů zvyšuje nebezpečí úrazu!

### 4.1 ELEKTRICKÁ BEZPEČNOST

- a) Vidlice přírodního kabelu (8) elektrického nářadí musí vždy odpovídat síťové zásuvce. Za žádných okolností vidlici neupravujte. Pro připojení míchadla do síťové zásuvky nepoužívejte zásuvkové adaptéry bez ochranného zemnění.

- b) Hodnoty zdroje elektrického napětí v síti musí odpovídat parametrům míchadla.
- c) Pokud dojde během práce k jakémukoliv poškození přívodního kabelu (8), okamžitě vytáhněte vidlici ze zásuvky zdroje elektrického napětí.
- d) Při práci se vyvarujte dotyku těla s uzemněnými vodivými předměty.
- e) Nepoužívejte přívodní kabel (8) k jiným účelům, než je jeho připojení ke zdroji elektrického napětí. Nepřenášejte ani netahejte elektrické nářadí za přívodní kabel (8) a nevytahujte vidlici ze zásuvky za tento kabel.
- f) Přívodní kabel (8) chraňte před horkem, mastnotou, ostrými hranami a pohyblivými zařízeními v okolí.
- g) Nevystavujte elektrické nářadí vlhku. Je-li elektrické nářadí používáno ve venkovních prostorech, používejte takový prodlužovací kabel, který je vhodný pro toto použití.
- h) Míchadla jsou zařazena dle ČSN 331600 (ve znění pozdějších předpisů) do ručního nářadí třídy II. skupiny B, proto je dovoleno připojovat tyto stroje ke zdrojům elektrického napětí bez zemnicího kolíku.
- i) Prodlužovací kabely musí mít vodič o minimálním průřezu 1,5 mm<sup>2</sup>. Je zakázáno používání poškozených, neodborně opravených a nezrevidovaných prodlužovacích kabelů, stejně jako kabelů a vodičů neznámého původu.
- j) Výchozí revize produktu je provedena na pracovišti provozovatele přístroje. Ten je povinen dle platné normy provádět revizi ručního nářadí třídy II. Skupiny B každých 6 měsíců. Tato povinnost se vztahuje i na prodlužovací kabely, pokud jsou s přístrojem používány v jedné sestavě.

## 4.2 BEZPEČNOST OSOB

- a) Při používání elektrického nářadí buďte obezřetní, věnujte pozornost vykonávané činnosti. Nepracujte s elektrickým nářadím, jste-li unaveni nebo jste-li pod vlivem drog, alkoholu nebo léků.
- b) Používejte adekvátní ochranné pomůcky, bezpečnostní pracovní obuv s protiskluzovou úpravou, pokrývku hlavy, rukavice a vhodný oděv.
- c) Vyvarujte se neúmyslného spuštění přístroje.
- d) Na výstupní hřídel (7) nikdy neinstalujte více než jeden prodlužovací nástavec.
- e) Prodlužovací nástavce a metly měňte vždy až po úplném zastavení míchadla. Během výměny prodlužovacích nástavců musí být přívodní kabel (8) přístroje odpojen od zdroje elektrického napětí.

- f) Při provozu přístroje jej držte pouze za rukojeť (1). Při kontaktu s točící se metlou hrozí nebezpečí poranění.
- g) Vždy udržujte stabilní postoj a rovnováhu pro snazší a bezpečnější ovládání přístroje v nepředvídaných situacích.
- h) S přístrojem smí pracovat pouze osoba určená provozovatelem přístroje a poučená dle ustanovení platných vyhlášek o bezpečnosti práce.

#### 4.3 BEZPEČNOST NA PRACOVÍŠTI

- a) Udržujte pracovní prostor v čistotě a dobře osvětlený. Nepořádek a nedostatečné osvětlení pracovního prostředí mohou vést k úrazům.
- b) Nepracujte s elektrickým nářadím v přítomnosti hořlavých kapalin, plynů nebo prachu. Nářadí je zdrojem jiskření, při kterém může dojít k vznícení prachu nebo výparů.
- c) Udržujte další osoby v dostatečné vzdálenosti od přístroje, zatímco je přístroj v provozu nebo spuštěný.
- d) Pokud je přístroj v provozu, nikdy nepouštějte rukojeti (1).
- e) Při používání přístroje se soustředte na vykonávanou činnost.

### 5 UVEDENÍ DO PROVOZU A OBSLUHA

#### 5.1 PŘED ZAHÁJENÍM PRÁCE

- a) Zkontrolujte, zda přístroj nevykazuje známky poškození. Jakékoliv elektrické nářadí, které nelze ovládat vypínačem či tlačítkem spouště (2), je nebezpečné a musí být ihned vyřazeno či opraveno!

#### 5.2 MONTÁŽ METLY

- a) Zkontrolujte, zda je závit prodlužovacího nástavce metly i míchadla čistý, případné znečištění ihned odstraňte.
- b) Rukou našroubujte prodlužovací nástavec na míchadlo, na prodlužovací nástavec našroubujte metlu.
- c) Všechna závitová spojení dotáhněte pomocí dvojice klíčů 22 mm.

#### 5.3 UVEDENÍ DO PROVOZU

- a) Odstraňte z míchací nádoby všechny nežádoucí nečistoty a vsypte ve stanoveném poměru komponenty směsi.

- b) Pomocí přepínače převodového stupně (5) přepněte převodovku míchadla na první rychlostní stupeň. Volič otáček (4) nastavte na nejnižší otáčky.
- c) Zasuňte vidlici přívodního kabelu (8) do zásuvky. Kabel udržujte v bezpečné vzdálenosti od metly.
- d) Uchopte míchadlo za rukojeti (1) a zatlačte metlu míchadla do míchané směsi tak, aby hřídel směřovala kolmo k zemi.
- e) Pozvolným stiskem tlačítka (2) spusťte míchadlo. Voličem otáček (4) upravte velikost otáček.
- f) Pokud je velikost otáček nedostačující, sejměte prst ze spouště, vyčkejte na úplné zastavení metly a přepínačem převodového stupně (5) přepněte na druhý převodový stupeň.
- g) Dle uvážení obsluhy je možné využít aretaci spouště (3).

#### 5.4 UKONČENÍ PRÁCE

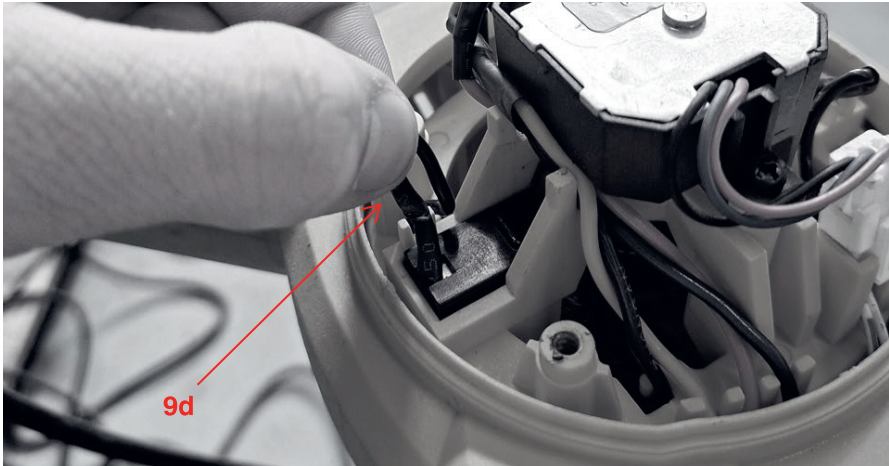
- a) Sejměte prst ze spouště, případně vypněte aretaci spouště a vyčkejte na zastavení metly.
- b) Uchopte vidlici přívodního kabelu a vysuňte ji ze zásuvky.

#### 5.5 ČIŠTĚNÍ A ÚDRŽBA

- Náradí je nutné hned po použití očistit.
- Metlu lze očistit ponořením do vody a spuštěním míchadla.
- Pokud se metla dostatečně neočistí, proces dle potřeby opakujte, případně k čištění metly využijte plastové kartáče či špachtle.

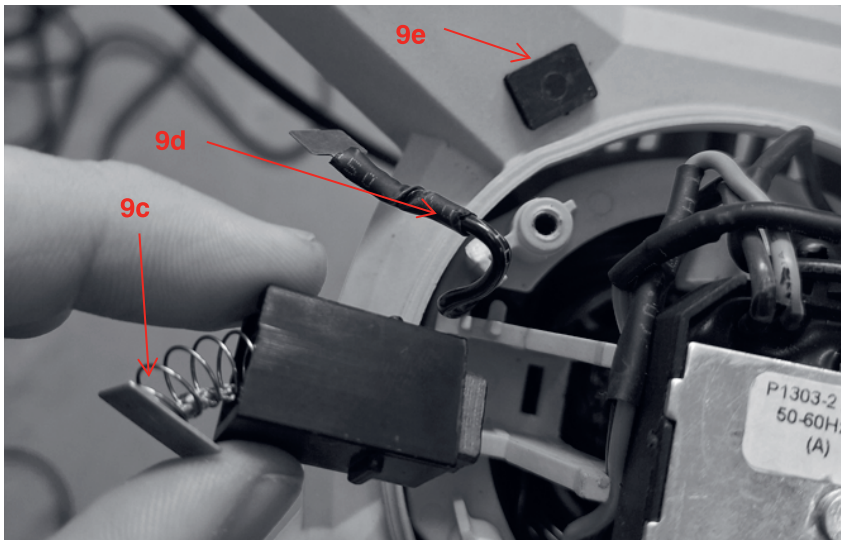
#### 5.6 VÝMĚNA UHLÍKŮ

1. Uhlíky je nutné vyměnit v případě, že dochází k přerušované funkci motoru či k viditelnému jiskření kolem motoru nebo pokud je cítit zápach spáleného grafitu.
2. Vysuňte vidlici přívodního kabelu (8) ze zásuvky, demontujte metlu a prodlužovací nástavec.
3. Umístěte míchadlo do stabilní polohy tak, abyste mohli demontovat horní kryt (9) míchadla.
4. Pomocí šroubováku s drážkou Torx T20 povolte všechny čtyři šrouby horního krytu a vyjměte je. Sejměte horní kryt.
5. Lehkým tahem za přívodní kabel uhlíku (9d) vyjměte plastový box pro uložení uhlíku (9a) (viz Obrázek 2).



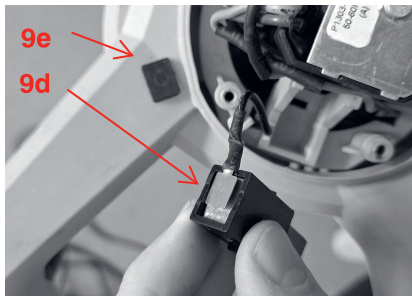
Obrázek 2

6. Sejměte izolační destičku boxu pro uložení uhlíku (9e) a odpojte přívodní kabel uhlíku (9d) (viz Obrázek 3).

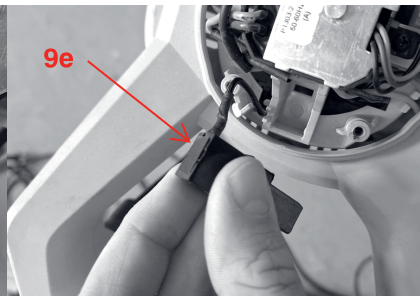


Obrázek 3

7. Pod konektorem přívodního kabelu (9d) je tlačná pružina uhlíků (9c) opatrně ji vyjměte. Pod tlačnou pružinou je umístěn uhlík (pružina na něj tlačí – přitlačuje uhlík na komutátor).
8. Vyměňte uhlík (9b) a uložte tlačnou pružinu (9c).
9. Na zadní část pružiny přiložte přívodní konektor kabelu uhlíku (9d) (viz Obrázek 4) a izolační destičku boxu pro uložení uhlíku (9e) (viz Obrázek 5).

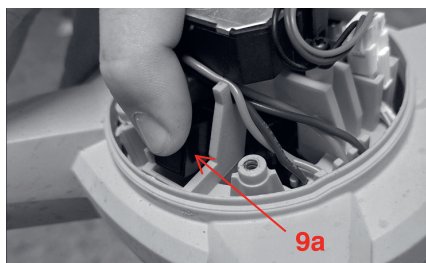
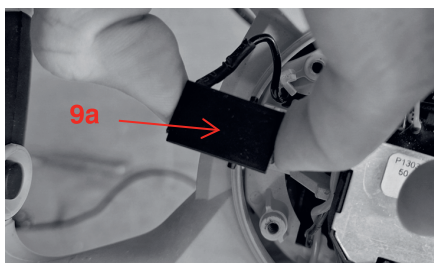


Obrázek 4



Obrázek 5

10. Celý box (9a) s připojeným kabelem zasuňte na jeho původní místo tak, aby uhlík (9b) doléhal na komutátor (viz Obrázek 6).



Obrázek 6

11. Osadte a přišroubujte horní kryt.

## 5.7 SKLADOVÁNÍ

- Přístroj před skladováním vždy vyčistěte, demontujte nástavce i metlu a uložte jej do krabice.
- Přístroj skladujte na suchém místě bez přímého slunečního záření a v prostředí jehož teplota nepřesahuje 35 °C.

- Uložte jej mimo dosah dětí a nedovolte osobám, které nebyly seznámeny s elektrickým nářadím nebo s pokyny k jeho obsluze, aby nářadí používaly.

## 5.8 SERVIS A OPRAVY

- Záruční i pozáruční servis smí být prováděny pouze autorizovaným servisním střediskem. Místem pro přijetí přístroje k servisu jsou prodejny Stavebniny DEK.
- Neodborný servisní zásah nebo použití neoriginálních náhradních dílů může vést k úrazu elektrickým proudem.

## 6 DOPORUČENÍ

- Směsi vždy začínejte míchat na první převodový stupeň a s nižšími otáčkami. V případě, že shledáte otáčky nedostačující, přepněte na druhý převodový stupeň.
- Vyšší otáčky nemusí zaručit lepší promísení směsi. Příliš vysoké otáčky vedou k vmísení vzduchu do směsi, což může být zejména u barev a tmelů nežádoucí.
- Předpokladem dobrého promísení je vhodně zvolený typ metly a její průměr. Dodržujte otáčky doporučené výrobcí směsí.

## 7 ZÁVĚREČNÁ USTANOVENÍ

Záruka (právo z vadného plnění) na přístroj se řídí dle zákona 89/2012 Sb. Právo z vadného plnění zaniká v následujících případech:

- přístroj byl používán v podmínkách, které jsou v rozporu s návodem k použití
- přístroj byl používán k jiným účelům, než ke kterým je určen
- přístroj byl používán s neoriginálním příslušenstvím
- přístroj byl poškozen působením vnějších mechanických, teplotních či chemických vlivů

Po skončení životnosti přístroje jej odevzdejte k ekologické likvidaci, lze využít například nádoby na vysloužilá elektrozařízení v prodejnách Stavebniny DEK.

## 8 PROHLÁŠENÍ O SHODĚ

# DEK

### ES Prohlášení o shodě/ ES Vyhlásenia o zhode (směrnice 2006/42/ES) EU Prohlášení o shodě/ EU Vyhlásenia o zhode (směrnice 2014/30/EU a 2011/65/EU)

Model výrobku/výrobek: MS200 (R6310CP)  
 Model výrobku/výrobek:  
 Výrobce: Stavebniny DEK a.s., Tiskařská 257/10, 108 00 Praha 10 –  
 Výrobca: Malešice  
 IČ: 03748600

Toto prohlášení o shodě se vydává na výhradní odpovědnost výrobce.  
 Toto vyhlásenie o zhode sa vydáva na výhradnú zodpovednosť výrobcu.

Předmět prohlášení: Stavební míchadlo DEK MS200  
 Predmet vyhlásenia: Stavebné miešadlo DEK MS200

- typ: MS200
- model: R6310CP

Výše popsaný předmět prohlášení je ve shodě s příslušnými harmonizačními právními předpisy Unie:  
 Uvedený predmet vyhlásenia je v súlade s príslušnými harmonizačnými právnymi predpismi  
 Spoločenstva:

**2006/42/ES** – v platném znění/v platnom znení

**2014/30/EU** – v platném znění/v platnom znení

**2011/65/EU** – v platném znění/v platnom znení

Odkazy na příslušné harmonizované normy, které byly použity, nebo na jiné technické specifikace, na jejichž základě se shoda prohlašuje:

*Odkazy na příslušné použité harmonizované normy alebo odkazy na špecifikácie, v súvislosti s ktorými sa zhoda vyhlasuje:*

EN IEC 55014-1:2021	IEC 62321-1:2013
EN IEC 55014-2:2021	IEC 62321-2:2021
EN IEC 61000-3-2:2019+A1:2021	IEC 62321-3-1:2013
EN 61000-3-3:2013+A1:2019+A2:2021	IEC 62321-4:2013+A1:2017
EN 62841-1:2015+AC:2015	IEC 62321-5:2013
EN 62841-2-10:2017	IEC 62321-6:2015
	IEC 62321-7-1:2015
	IEC 62321-7-2:2017
	IEC 62321-8:2017
	IEC 62321-12:2023

Podepsáno za výrobce a jeho jménem:  
 Podpísané za a v mene:

V Praze  
 01. 11. 2024



Ing. Ján Belko  
 Technik pro certifikaci/ Technik pre certifikáciu



# Stavebné miešadlo

SK Návod na použitie



**DEK**

[www.dek.sk](http://www.dek.sk)

**MS200**



**Obsah**

1	ÚVOD.....	20
1.1	OBLASŤ POUŽITIA .....	20
1.2	OBSAH BALENIA.....	20
2	PIKTOGRAMY.....	21
3	OPIS PRÍSTROJA .....	23
3.1	TECHNICKÉ PARAMETRE.....	24
4	BEZPEČNOSTNÉ POKYNY .....	24
4.1	ELEKTRICKÁ BEZPEČNOSŤ .....	24
4.2	BEZPEČNOSŤ OSÔB.....	25
4.3	BEZPEČNOSŤ NA PRACOVISKU.....	26
5	UVEDENIE DO PREVÁDZKY A OBSLUHA .....	26
5.1	PRED ZAČATÍM PRÁCE .....	26
5.2	MONTÁŽ METLI.....	26
5.3	UVEDENIE DO PREVÁDZKY .....	26
5.4	UKONČENIE PRÁCE .....	27
5.5	ČISTENIE A ÚDRŽBA .....	27
5.6	VÝMENA UHLÍKOV .....	27
5.7	SKLADOVANIE .....	29
5.8	SERVIS A OPRAVY .....	30
6	ODPORÚČANIA.....	30
7	ZÁVEREČNÉ USTANOVENIA.....	30
8	VYHLÁSENIE O ZHODE .....	31

## 1 ÚVOD

Tento návod na použitie obsahuje technické údaje **Stavebného miešadla DEK MS200** a pokyny týkajúce sa používania prístroja. Bezpečná práca s prístrojom a jeho životnosť do značnej miery závisí od jeho správnej údržby a vhodného používania. Návod si starostlivo preštudujte. Uschovajte ho tak, aby bol v prípade potreby dostupný.

### 1.1 OBLASŤ POUŽITIA

**Stavebné miešadlo DEK MS200** s metlou typu WK s priemerom 140 mm je určené na miešanie bežných stavebných zmesí, najmä mált, omietkových zmesí a betónu. Miešadlo je vhodné aj na miešanie náterových hmôt, stavebných lepidiel a pod. Metla je upevnená závitom M14 a je možné ju ľahko vymeniť za iný typ, vhodný pre miešajú zmes. Miešadlo je vybavené dvojstupňovou prevodovkou. Otáčky metly je možné plynule regulovať ovládacím kolieskom na rúkoväti.

### 1.2 OBSAH BALENIA

Tabuľka1: Obsah balenia

Položka:	Počet ks celkom:
Miešadlo	1
Metla typu WK, ø 140 mm, závit M14	1
Predlžovací nadstavec metly M14	1
Náhradné uhlíky vrátane prítlačnej pružiny	2
Kľúč 22 na matice M14	2
Návod na použitie	1

## 2 PIKTOGRAMY



PREČÍTAJTE NÁVOD NA POUŽITIE



POUŽÍVAJTE OCHRANU SLUCHU



POUŽÍVAJTE OCHRANU OČÍ

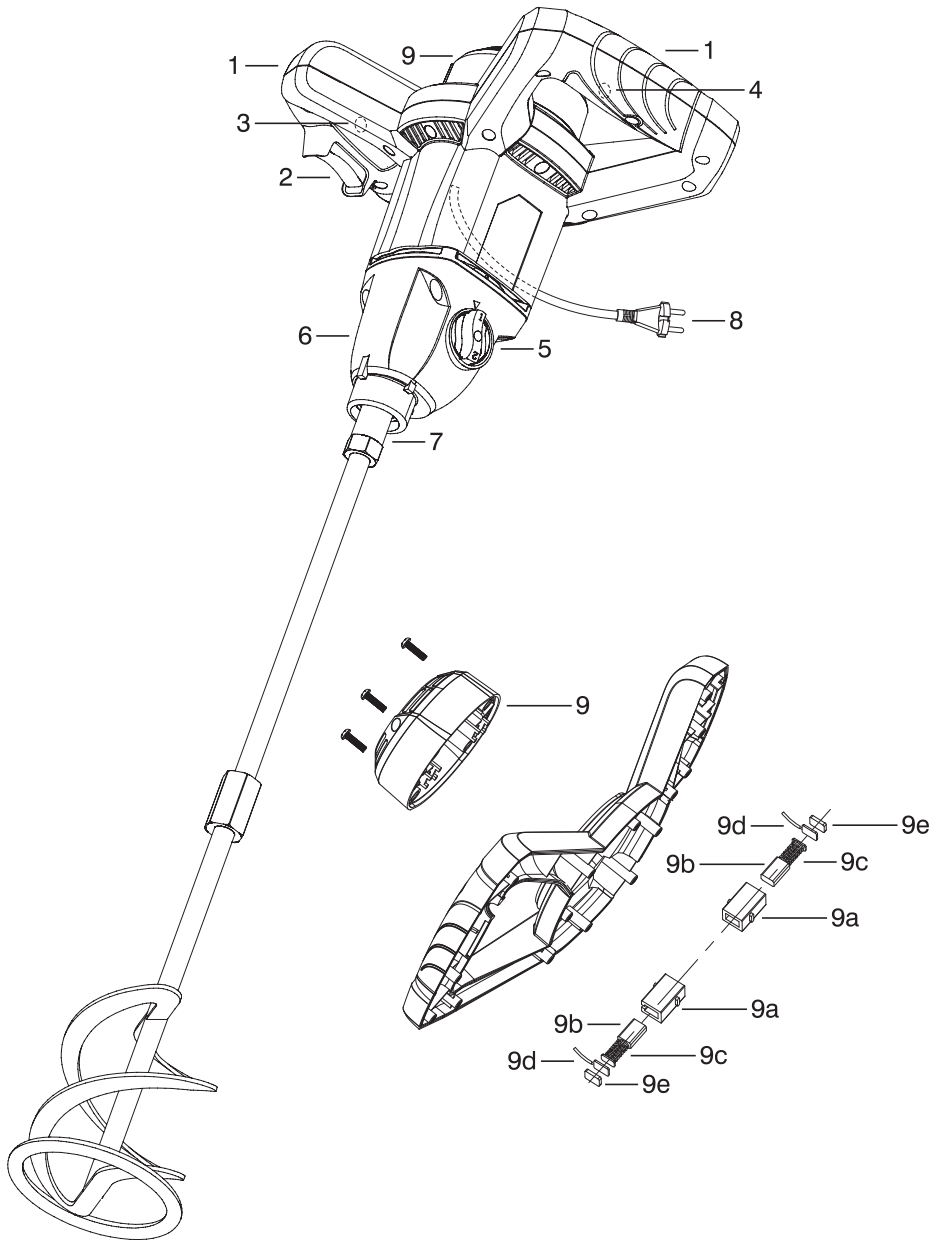


SPOTREBIČ TRIEDY OCHRANY II



Prístroj nie je možné vytriediť do kontajnerov na triedený odpad, ani do komunálneho odpadu. Je nutné ho odovzdať predajcovi alebo na ekologickú likvidáciu.

SK



### 3 OPIS PRÍSTROJA

1. **RUKOVÄTI** slúžia na uchopenie prístroja a manipuláciu s ním počas prevádzky
2. **TLAČIDLO SPÚŠTE** slúži na spustenie prístroja
3. **TLAČIDLO ARETÁCIA SPÚŠTE** slúži na aretáciu spúšte prístroja
4. **VOLIČ OTÁČOK** slúži na znižovanie či zvyšovanie otáčok v rozsahu podľa prevodového stupňa
5. **PREPÍNAČ PREVODOVÉHO STUPŇA** slúži na zmenu prevodového stupňa
6. **PREVODOVKA** slúži na prevod silových a kinetických parametrov prenášanej energie
7. **VÝSTUPNÝ HRIADEL' MIEŠADLA** slúži na montáž predlžovacieho nadstavca metly či metly samotnej
8. **PRÍVODNÝ KÁBEL** slúži na pripojenie miešadla k zdroju elektrického napätia
9. **HORNÝ KRYT** slúži na zakrytie kabeláže a uhlíkov (kefiék)
  - a. **PLASTOVÝ BOX NA ULOŽENIE UHLÍKOV**
  - b. **UHLÍKY**
  - c. **PRÍTLAČNÁ PRUŽINA UHLÍKA**
  - d. **PRÍVODNÝ KÁBEL UHLÍKOV**
  - e. **IZOLAČNÁ DOŠTIČKA BOXU NA ULOŽENIE UHLÍKA**



**Obrázok 1: Stavebné miešadlo DEK MS200**

### 3.1 TECHNICKÉ PARAMETRE

Tabuľka 2: Technické parametre

<b>Názov:</b>	Stavebné miešadlo DEK
<b>Typ:</b>	MS200
<b>Model:</b>	R6310CP
<b>Napätie:</b>	230 V / 50 Hz
<b>Príkion:</b>	1 600 W
<b>Prevodové stupne:</b>	2
<b>Otáčky na 1. stupni:</b>	180 až 460 ot./min (85 Nm – 33 Nm)
<b>Otáčky na 2. stupni:</b>	300 až 750 ot./min (51 Nm – 20 Nm)
<b>Dĺžka kábla:</b>	4 m
<b>Typ kábla:</b>	H05RN
<b>Upínací systém:</b>	M14
<b>Dĺžka metly:</b>	290 mm
<b>Dĺžka predlžovacieho nadstavca:</b>	300 mm
<b>Výška rukoväte so zloženou metlou:</b>	860 mm
<b>Priemer metly:</b>	140 mm
<b>Hmotnosť:</b>	5 kg

## 4 BEZPEČNOSTNÉ POKYNY

Nedodríavanie uvedených pokynov zvyšuje nebezpečenstvo úrazu!

### 4.1 ELEKTRICKÁ BEZPEČNOSŤ

- a) Vidlica prírodného kábla (8) elektrického náradia musí vždy zodpovedať sieťovej zásuvke. Za žiadnych okolností vidlicu neupravujte. Na pripojenie miešadla do sieťovej zásuvky nepoužívajte zásuvkové adaptéry bez ochranného uzemnenia.

- b) Hodnoty zdroja elektrického napätia v sieti musia zodpovedať parametrom miešadla.
- c) Pokiaľ dôjde počas práce k akémukoľvek poškodeniu prírodného kábla (8), okamžite vyťahnite vidlicu zo zásuvky zdroja elektrického napätia.
- d) Pri práci sa vyvarujte dotyku tela s uzemnenými vodivými predmetmi.
- e) Nepoužívajte prírodný kábel (8) na iné účely, než je jeho pripojenie k zdroju elektrického napätia. Neprenášajte ani neťahajte elektrické náradie za prírodný kábel (8) a nevyťahujte vidlicu zo zásuvky za tento kábel.
- f) Prírodný kábel (8) chráňte pred horúčavou, masntotou, ostrými hranami a pohyblivými zariadeniami v okolí.
- g) Nevystavujte elektrické náradie vlhku. Ak je elektrické náradie používané vo vonkajších priestoroch, používajte taký predlžovací kábel, ktorý je vhodný na toto použitie.
- h) Miešadlá sú zaradené podľa ČSN 331600 (v znení neskorších predpisov) do ručného náradia triedy II. skupiny B, preto je dovolené pripájať tieto stroje k zdrojom elektrického napätia bez uzemňovacieho kolíka.
- i) Predlžovacie káble musia mať vodič s minimálnym prierezom 1,5 mm<sup>2</sup>. Je zakázané používanie poškodených, neodborne opravených a nezrevidovaných predlžovacích káblov, rovnako ako káblov a vodičov neznámeho pôvodu.
- j) Predvolená revízia produktu je vykonaná na pracovisku prevádzkovateľa prístroja. Ten je povinný podľa platnej normy vykonávať revíziu ručného náradia triedy II. Skupiny B každých 6 mesiacov. Táto povinnosť sa vzťahuje aj na predlžovacie káble, pokiaľ sú s prístrojom používané v jednej zostave.

## 4.2 BEZPEČNOSŤ OSÔB

- a) Pri používaní elektrického náradia buďte obozretní, venujte pozornosť vykonávanej činnosti. Nepracujte s elektrickým náradím, ak ste unavení alebo ak ste pod vplyvom drog, alkoholu alebo liekov.
- b) Používajte adekvátne ochranné pomôcky, bezpečnostnú pracovnú obuv s protišmykovou úpravou, pokrývku hlavy, rukavice a vhodný odev.
- c) Vyvarujte sa neúmyselného spustenia prístroja.
- d) Na výstupný hriadeľ (7) nikdy neinštalujte viac ako jeden predlžovací nadstavce.
- e) Predlžovacie nadstavce a metly meňte vždy až po úplnom zastavení miešadla. Počas výmeny predlžovacích nadstavcov musí byť prírodný kábel (8) prístroja odpojený od zdroja elektrického napätia.

- f) Pri prevádzke prístroja ho držte iba za rukoväť (1). Pri kontakte s točiacou sa metlou hrozí nebezpečenstvo poranenia.
- g) Vždy udržiajte stabilný postoj a rovnováhu pre jednoduchšie a bezpečnejšie ovládanie prístroja v nepredvídaných situáciách.
- h) S prístrojom smie pracovať iba osoba určená prevádzkovateľom prístroja a poučená podľa ustanovení platných vyhlášok o bezpečnosti práce.

#### 4.3 BEZPEČNOSŤ NA PRACOVISKU

- a) Udržiajte pracovný priestor v čistote a dobre osvetlený. Neporiadok a nedostatočné osvetlenie pracovného prostredia môžu viesť k úrazom.
- b) Nepracujte s elektrickým náradím v prítomnosti horľavých kvapalín, plynov alebo prachu. Náradie je zdrojom iskrenia, pri ktorom môže dôjsť k vznieteniu prachu alebo výparov.
- c) Udržiajte ďalšie osoby v dostatočnej vzdialenosti od prístroja, zatiaľ čo je prístroj v prevádzke alebo spustený.
- d) Ak je prístroj v prevádzke, nikdy nepúšťajte rukoväť (1).
- e) Pri používaní prístroja sa sústreďte na vykonávanú činnosť.

### 5 UVEDENIE DO PREVÁDZKY A OBSLUHA

#### 5.1 PRED ZAČATÍM PRÁCE

- a) Skontrolujte, či prístroj nevykazuje známky poškodenia. Akékoľvek elektrické náradie, ktoré nie je možné ovládať vypínačom alebo tlačidlom spúšte (2), je nebezpečné a musí byť ihneď vyradené či opravené!

#### 5.2 MONTÁŽ METLY

- a) Skontrolujte, či je závit predlžovacieho nástavca metly aj miešadla čistý, prípadné znečistenie ihneď odstráňte.
- b) Rukou naskrutkujte predlžovací nadstavec na miešadlo, na predlžovací nadstavec naskrutkujte metlu.
- c) Všetky závitové spojenia dotiahnite pomocou dvojice kľúčov 22 mm.

#### 5.3 UVEDENIE DO PREVÁDZKY

- a) Odstráňte z miešacej nádoby všetky nežiaduce nečistoty a vsypte komponenty zmesi v stanovenom pomere.

- b) Pomocou prepínača prevodového stupňa (5) prepnite prevodovku miešadla na prvý rýchlostný stupeň. Volič otáčok (4) nastavte na najnižšie otáčky.
- c) Zasuňte vidlicu prírodného kábla (8) do zásuvky. Kábel udržiajte v bezpečnej vzdialenosti od metly.
- d) Uchopte miešadlo za rukoväť (1) a zatlačte metlu miešadla do miešanej zmesi tak, aby hriadeľ smeroval kolmo k zemi.
- e) Pozvoľným stlačením tlačidla (2) spustíte miešadlo. Voličom otáčok (4) upravte veľkosť otáčok.
- f) Ak je veľkosť otáčok nedostačujúca, pustite tlačidlo spúšte, vyčkajte na úplné zastavenie metly a prepínačom prevodového stupňa (5) prepnite na druhý prevodový stupeň.
- g) Podľa uváženia obsluhy je možné využiť aretáciu spúšte (3).

## 5.4 UKONČENIE PRÁCE

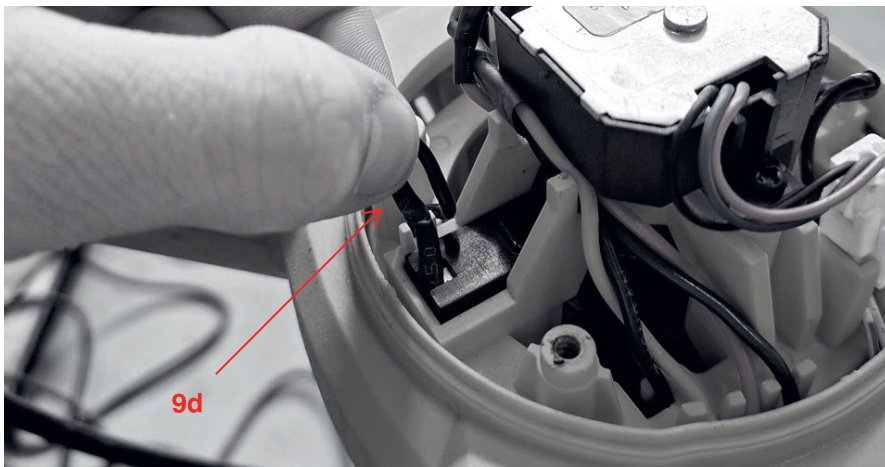
- a) Odstráňte prst zo spúšte, prípadne vypnite aretáciu spúšte a počkajte na zastavenie metly.
- b) Uchopte vidlicu prírodného kábla a vytiahnite ju zo zásuvky.

## 5.5 ČISTENIE A ÚDRŽBA

- Náradie je nutné hneď po použití očistiť.
- Metlu je možné očistiť ponorením do vody a spustením miešadla.
- Pokiaľ sa metla dostatočne neočistí, proces podľa potreby opakujte, prípadne na čistenie metly využite plastové kefy či špachtle.

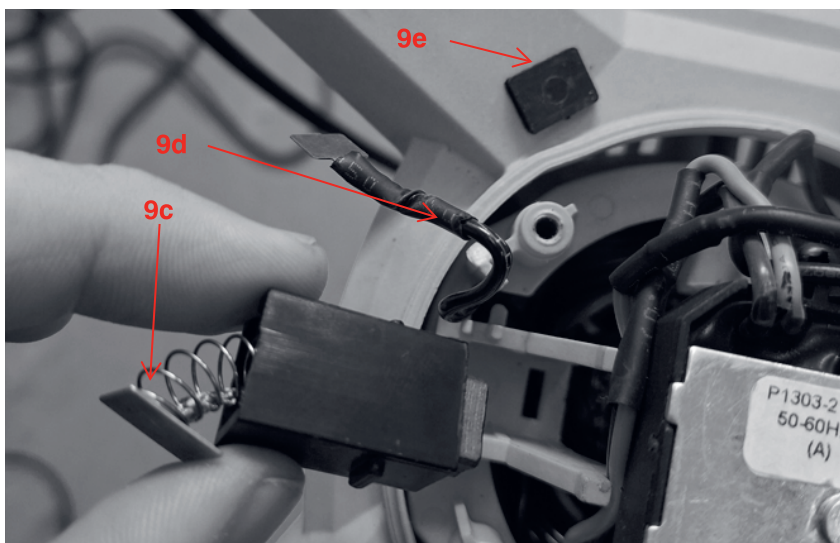
## 5.6 VÝMENA UHLÍKOV

1. Uhlíky je nutné vymeniť v prípade, že dochádza k prerušovanej funkcii motora či k viditeľnému iskreniu okolo motora alebo pokiaľ je cítiť zápach spáleného grafitu.
2. Vysuňte vidlicu prírodného kábla (8) zo zásuvky, demontujte metlu a predlžovací nadstavec.
3. Umiestnite miešadlo do stabilnej polohy tak, aby ste mohli demontovať horný kryt (9) miešadla.
4. Pomocou skrutkovača s drážkou Torx T20 povoľte všetky štyri skrutky horného krytu a vyberte ich. Odoberte horný kryt.
5. Ľahkým ťahom za prírodný kábel uhlíka (9d) vyberte plastový box na uloženie uhlíka (9a) (pozri Obrázok 2).



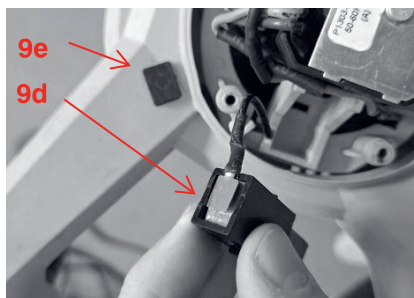
Obrázok 2

6. Odstráňte izolačnú doštičku boxu na uloženie uhlíka (9e) a odpojte prívodný kábel uhlíka (9d) (pozri Obrázok 3).

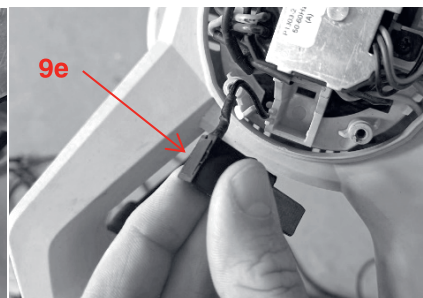


Obrázok 3

7. Pod konektorom prívodného kábla (9d) je prítlačná pružina uhlíkov (9c) opatrne ju vyberte. Pod prítlačnou pružinou je umiestnený uhlík (pružina na ťlačí – prítlačá uhlík na komutátor).
8. Vymeňte uhlík (9b) a uložte prítlačnú pružinu (9c).
9. Na zadnú časť pružiny pripojte prívodný konektor kábla uhlíka (9d) (pozri Obrázok 4) a izolačnú dosičku boxu na uloženie uhlíka (9e) (pozri Obrázok 5).



Obrázok 4



Obrázok 5

10. Celý box (9a) s pripojeným káblom zasuňte na jeho pôvodné miesto tak, aby uhlík (9b) doliehal na komutátor (pozri Obrázok 6).



Obrázok 6

11. Osadte a priskrutkujte horný kryt.

## 5.7 SKLADOVANIE

- Prístroj pred skladovaním vždy vyčistite, demontujte nástavce aj metlu a uložte ho do krabice.
- Prístroj skladujte na suchom mieste bez priameho slnečného žiarenia a v prostredí ktorého teplota nepresahuje 35 °C.

- Uložte ho mimo dosahu detí a nedovoľte osobám, ktoré neboli oboznámené s elektrickým náradím alebo s pokynmi na jeho obsluhu, aby náradie používali.

## 5.8 SERVIS A OPRAVY

- Záručný aj pozáručný servis, smú byť vykonávané iba autorizovaným servisným strediskom. Miestom pre prijatie prístroja na servis sú predajne Stavebniny DEK.
- Neodborný servisný zásah alebo použitie neoriginálnych náhradných dielov môže viesť k úrazu elektrickým prúdom.

## 6 ODPORÚČANIA

- Zmesi vždy začínajte miešať na prvom prevodovom stupni a s nižšími otáčkami. V prípade nedostačujúcich otáčok prepnite na druhý prevodový stupeň.
- Vyššie otáčky nemusia zaručiť lepšie premiešanie zmesi. Príliš vysoké otáčky vedú k vmiešaniu vzduchu do zmesi, čo môže byť najmä u farieb a tmelov nežiaduce.
- Predpokladom dobrého premiešania je vhodne zvolený typ metly a jej priemer. Dodržujte otáčky odporúčané výrobcami zmesí.

## 7 ZÁVEREČNÉ USTANOVENIA

Záruka (právo z chybného plnenia) na prístroj sa riadi podľa zákona 89/2012 Zb. Právo z chybného plnenia zaniká v nasledujúcich prípadoch:

- prístroj bol používaný v podmienkach, ktoré sú v rozpore s návodom na použitie
- prístroj bol používaný na iné účely, než na ktoré je určený
- prístroj bol používaný s neoriginálnym príslušenstvom
- prístroj bol poškodený pôsobením vonkajších mechanických, teplotných či chemických vplyvov

Po skončení životnosti prístroja ho odovzdajte na ekologickú likvidáciu, možno využiť napríklad nádoby na vyradené elektrozariadenia v predajniach Stavebniny DEK.

## 8 VYHLÁSENIE O ZHODE

# DEK

### ES Prohlášení o shodě/ ES Vyhlásenia o zhode (směrnice 2006/42/ES) EU Prohlášení o shodě/ EU Vyhlásenia o zhode (směrnice 2014/30/EU a 2011/65/EU)

Model výrobku/výrobek: MS200 (R6310CP)  
 Model výrobku/výrobok:  
 Výrobce: Stavebniny DEK a.s., Tiskařská 257/10, 108 00 Praha 10 –  
 Výrobca: Malešice  
 IČ: 03748600

Toto prohlášení o shodě se vydává na výhradní odpovědnost výrobce.  
 Toto vyhlásenie o zhode sa vydáva na výhradnú zodpovednosť výrobcu.

Předmět prohlášení: Stavební míchadlo DEK MS200  
 Predmet vyhlásenia: Stavebné miešadlo DEK MS200

- typ: MS200
- model: R6310CP

Výše popsaný předmět prohlášení je ve shodě s příslušnými harmonizačními právními předpisy Unie:  
 Uvedený predmet vyhlásenia je v súlade s príslušnými harmonizačnými právnymi predpismi  
 Spoločenstva:

**2006/42/ES** – v platném znění/v platnom znení

**2014/30/EU** – v platném znění/v platnom znení

**2011/65/EU** – v platném znění/v platnom znení

Odkazy na příslušné harmonizované normy, které byly použity, nebo na jiné technické specifikace, na jejichž základě se shoda prohlašuje:

Odkazy na príslušné použité harmonizované normy alebo odkazy na špecifikácie, v súvislosti s ktorými sa zhoda vyhlasuje:

EN IEC 55014-1:2021	IEC 62321-1:2013
EN IEC 55014-2:2021	IEC 62321-2:2021
EN IEC 61000-3-2:2019+A1:2021	IEC 62321-3-1:2013
EN 61000-3-3:2013+A1:2019+A2:2021	IEC 62321-4:2013+A1:2017
EN 62841-1:2015+AC:2015	IEC 62321-5:2013
EN 62841-2-10:2017	IEC 62321-6:2015
	IEC 62321-7-1:2015
	IEC 62321-7-2:2017
	IEC 62321-8:2017
	IEC 62321-12:2023

Podepsáno za výrobce a jeho jménem:  
 Podpísané za a v mene:

V Praze  
 01. 11. 2024



Ing. Ján Belko  
 Technik pro certifikaci/ Technik pre certifikáciu

Stavebniny DEK a.s.  
Tiskařská 257/10, 108 00 Praha 10  
tel.: 510 000 100 | e-mail: [stavebniny@dek.cz](mailto:stavebniny@dek.cz)  
[www.dek.cz](http://www.dek.cz)