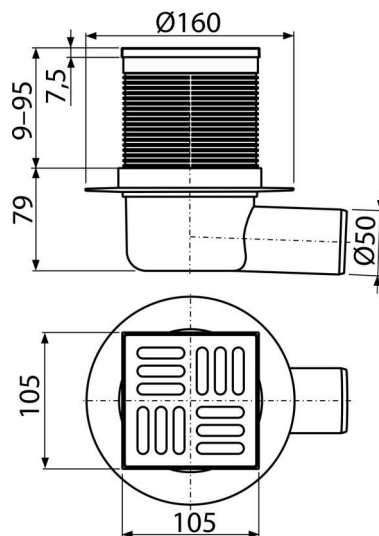


APV1

Podlahová vpust 105×105/50 mm boční, mřížka nerez, vodní zápachová uzávěra



Použití

Pro vnitřní prostory, kde se předpokládá časté využívání spojené s pravidelným

odtokem vody do vpusti (koupelny)

Pro odvodnění jedné sprchy v úrovni podlahy

Pro bezbariérový přístup

Vlastnosti

- Nerezová mřížka 102×102×5 mm
- Výškově upravitelné hrdlo 9–95 mm
- Izolační límeček pro napojení na hydroizolaci stavby
- Boční napojení na odpad Ø50 mm
- Mechanicky čistitelný sifon až po odpadní trubku
- Vodní zápachová uzávěra brání pronikání zápachu z kanalizace
- Kompatibilita s dílci podlahových vpustí včetně vodní, suché a kombinované zápachové uzávěry SMART
- Materiál: polypropylen odolný proti mechanickému, chemickému a tepelnému poškození
- Materiál: nerezová ocel AISI 304, DIN 1.4301

Rozsah dodávky

- Tělo vpusti boční Ø50 mm
- Hrdlo vpusti 105×105 mm
- Nerezová mřížka
- Vodní zápachová uzávěra
- Sada těsnění

Objednací kód, Logistické informace

Kód	EAN	Hmotnost (kus balení paleta)	Rozměr (kus balení)	Množství (balení paleta)
APV1	8595580520502	0,46 9,13 166,0 kg	350×150×170 590×430×390 mm	20 320 ks

Záruky

2/6 let *

Normy

ČSN EN 1253

Technické parametry

- Průtok s vtokovou mřížkou 46 l/min
- Zápachová uzávěra 51 mm
- Odolnost zápachové uzávěry proti tlaku 480 Pa
- Třída zatížení K3 300 kg
- Odpadní potrubí průměr 50 mm
- Celková stavební výška 88-174 mm