

Tyto stroje jsou korunným klenotem našeho sortimentu vedených vibračních desek. I přes vysoký výkon srovnatelný s velkými zeminovými válci si tyto reverzní desky zachovávají elegantní, kompaktní rozměry a velký manévrovací potenciál.



Závěsné oko

Centrální závěsné oko pro snadnou manipulaci.

Zabudovaná páka plynu

Na dosah obsluhy přístupná páka plynu zabudovaná v rameni ovládání.

Ovládání pojezdu

Zabudované do ovládacího madla stroje s plynulou regulací pojezdu.

Servisní body

Snadný přístup ke všem servisním bodům díky servisním otvorům v krytování stroje.

Krytovaná konstrukce

Plně zakrytovaná konstrukce zajišťuje nejvyšší míru ochrany provozních částí.

Manipulační madlo

Pro ještě pohodlnější ovládání stroje.

Odtlumení vibrací

4-stupňové odtlumení rukojetí dopřeje obsluze vysoký pracovní komfort bez omezení pracovní expozice.

Hydraulický systém

Plně hydraulický systém ovládání s automatickým odvodušňováním a nastavováním hydraulického okruhu.

Extrémní hloubkový účinek

Srovnatelný s 20-ti tunovými vibračními válci.

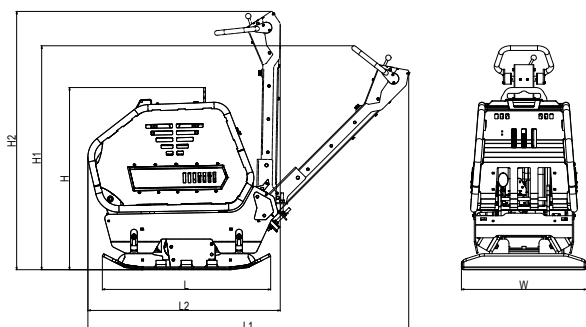
Odolná hutnicí deska

Vyrobená ze za studena válcované oceli.

Motor

Diesellový motor Hatz s elektrickým startérem.





TYP	Rozměry stroje (mm)						
VDR 75HE	H	H1	H2	L	L1	L2	W
	1090	1140	1630	1010	2250	1350	750

TECHNICKÉ PARAMETRY

PROVOZNÍ PARAMETRY

Provozní hmotnost	[kg]	615
Rozměr hutnicí desky (Š x D)	[mm]	750 x 1010
Odstředivá síla	[kN]	75
Frekvence	[Hz]	68
Amplituda	[mm]	2
Maximální rychlost	[m/min]	26
Stoupavost	[%]	30
Elektrický startér	[-]	Ano

MOTOR

Výrobce a typ	Hatz	1 D 81
Palivo	[-]	Diesel
Jmenovitý výkon (3600 ot/min)	[kW]	10,1
Emisní třída	[-]	EU Stage V

PROVOZNÍ KAPALINY

Objem palivové nádrže (diesel)	[l]	10
Objem motorového oleje (10W30)	[l]	1,9
Objem hydraulického oleje (OH-HV 68)	[l]	0,28
Objem oleje ve vibrátoru (10W30)	[l]	1

TECHNICKÉ PARAMETRY

HYGIENICKÉ PARAMETRY

Hluk L _{pA,d}	[dB]	94+2
Hluk L _{WA,G}	[dB]	109
Vibrace a _{hvd}	[m/s ²]	7,6+3,1

VÝBAVA

Rámová konstrukce	
Sklápěcí rukojeť	
Centrální závěsné oko	
3-stupňové odtlumení rukojeti proti vybacím	
Manipulační úchopy ze všech stran stroje	
Zaoblené hrany hutnicí desky	
Páka plynu na rukojeti	
Elektrický startér	

VOLITELNÉ PŘÍSLUŠENSTVÍ

Počítadlo motohodin	<input type="checkbox"/>
---------------------	--------------------------