

Technický list

(platný ke dni 28. 5. 2021)



1. Název produktů

Směšovací sady (typ 2D a 3D).

2. Vlastnosti a použití produktů

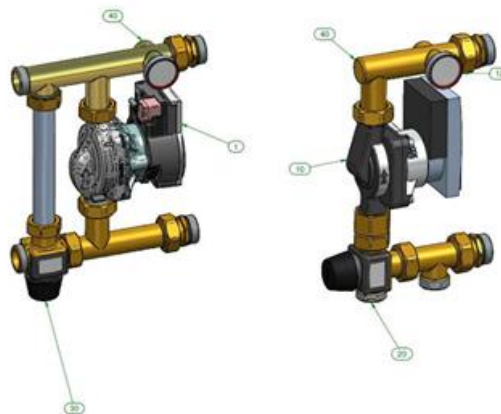
Směšovací sady zajišťují správnou teplotu otopné vody v sálavých systémech (zejména v systémech podlahového vytápění) snížením teploty na vstupu pomocí dvojcestných nebo trojcestných ventilů. Směšovací sada vyžaduje připojení k elektrické síti.

Směšovací sady lze instalovat do skříní rozdělovačů Capricorn s výjimkou mělkých skříní a skříní s hloubkou 110 mm určených k instalaci na omítku.

3. Konstrukce směšovacích sad

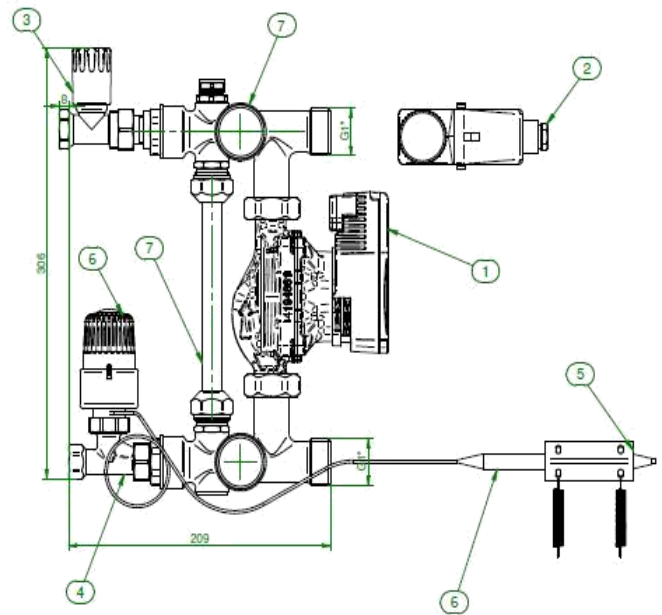
Směšovací sady s trojcestným ventilem se skládají z následujících prvků:

- Energeticky úsporné oběhové čerpadlo
- Trojcestný ventil
- Teploměr



Směšovací sady s termostatickou hlaví se skládají z následujících prvků:

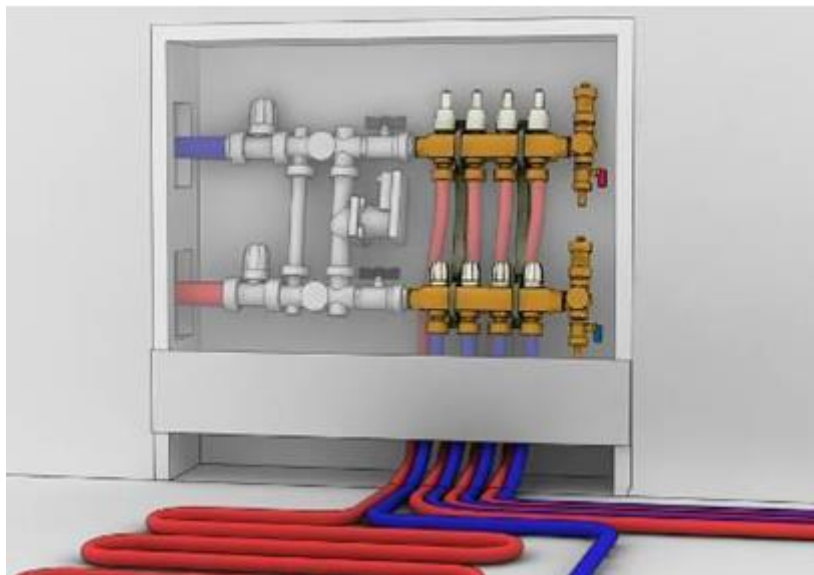
- 1 Energeticky úsporné oběhové čerpadlo
- 2 Příložný termostat pro ovládání oběhového čerpadla
- 3 Uzavírací ventil
- 4 Termostatický ventil
- 5 Sada pro instalaci čidla termostatické hlavice
- 6 Termostatická hlavice a kapilární přívod
- 7 Připojovací sada, bypass



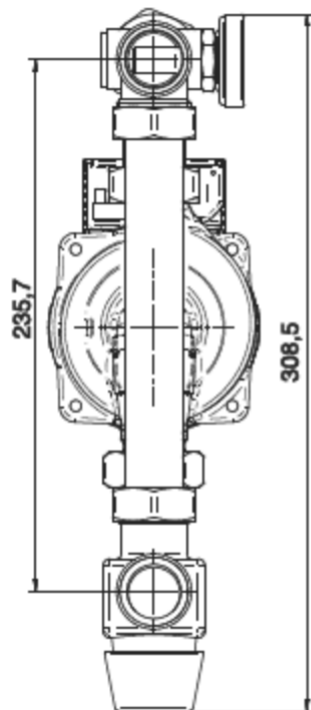
4. Princip

Směšovací sady se používají především v kombinovaných otopných soustavách, ve kterých jsou začleněna jak otopná tělesa ve vysokoteplotním režimu, tak plošné sálavé systémy v nízkoteplotním režimu. Směšovací sada udržuje požadovanou teplotu v nízkoteplotních systémech a tím přispívá k udržení tepelného komfortu v obytných objektech a ke snížení energetické náročnosti.

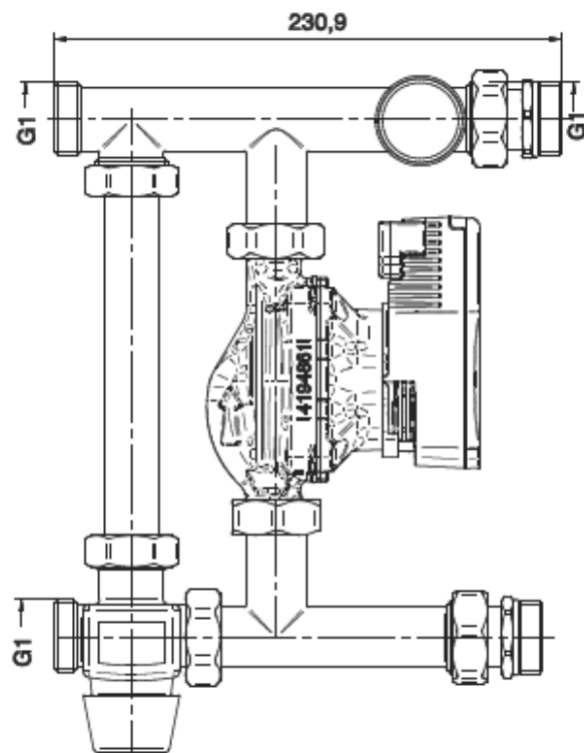
5. Příklad instalace



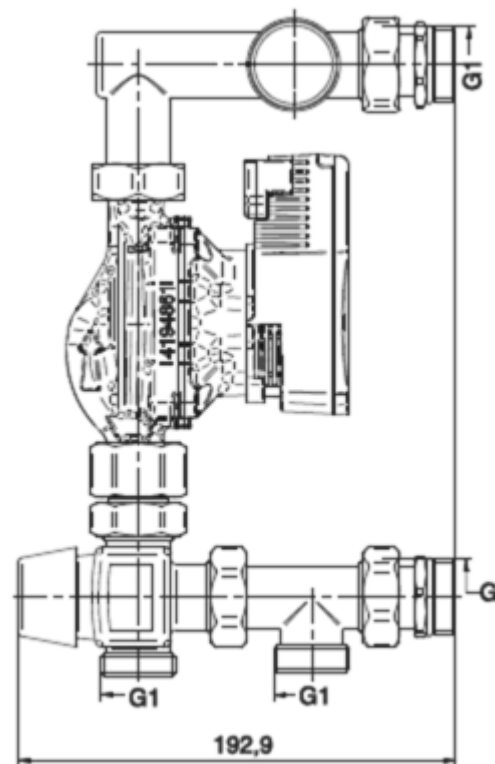
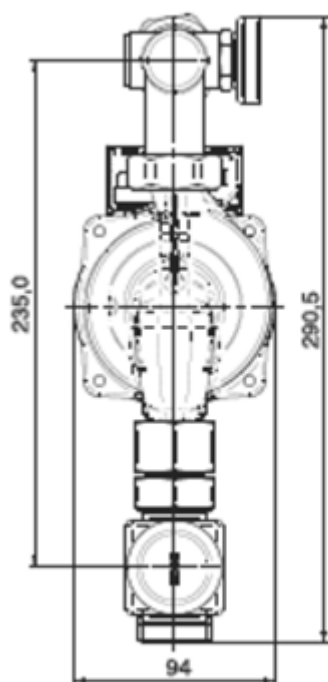
6. Rozměry



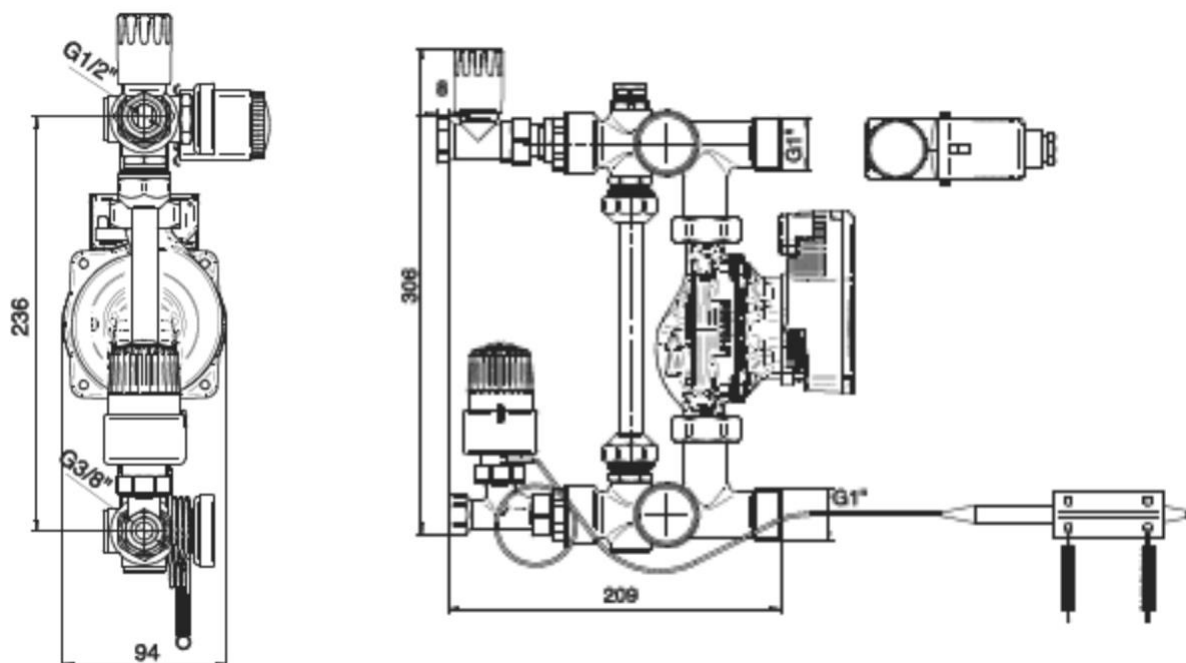
A1



A2



B1



7. Technické parametry a použité materiály

Sestavy směšovací 3D

Prvek	Materiál	Parametr
Čerpadlo	-	Wilo Yonos Para RS 15/6
Trojcestný ventil	Mosaz	20–55 °C, ESBE VTA 372 – K _{vs} 3,4
Vrchní trubka	Mosaz / Poniklovaná mosaz	1"
Spodní trubka	Mosaz / Poniklovaná mosaz	1"
Teploměr	-	-
Bypass	Měď	25 mm

Sestava směšovací 2D

Prvek	Materiál	Parametr
Čerpadlo	-	Wilo Yonos Para RS 15/6
Termostatické ventily	Mosaz	1/2" K _{vs} 1,85, 3/4" K _{vs} 1,95, 1" K _{vs} 2,2
Vrchní trubka	Mosaz (*22-13) / Poniklovaná mosaz (*36-12)	1"
Spodní trubka	Mosaz / Poniklovaná mosaz	1"
Teploměr	-	-
Bypass	Měď	15 mm
Hlavice termostatická	-	20–50 °C
Příložný termostat oběhového čerpadla	-	10–90 °C, 230 V, 15 A
Uzavírací ventil bypassu	Mosaz	1/2"

8. Objednací kódy

Kód	Název	Ventil	Materiál	Obrázek
Směšovací sady s trojcestným ventilem 3D				
9-3684-160-30-22-13	Směšovací sada EKO 3D A1/200 m ² /60 °C	3D K _{VS} 3,4 20–55 °C	Mosaz	
9-3683-160-30-22-13	Směšovací sada EKO 3D A2/200 m ² /60 °C	3D K _{VS} 3,4 20–55 °C	Mosaz	
9-3683-160-31-22-13	Směšovací sada EKO 3D A2/200 m ² /55 °C	3D K _{VS} 3,4 20–55 °C	Mosaz	
Směšovací sady 2D				
9-3681-085-30-22-13	Směšovací sada EKO 2D B1/85 m ²	2D K _{VS} 1,85 1/2"	Mosaz	
9-3681-120-30-22-13	Směšovací sada EKO 2D B1/120 m ²	2D K _{VS} 1,95 3/4"	Mosaz	
9-3681-160-30-22-13	Směšovací sada EKO 2D B1/160 m ²	2D K _{VS} 2,2 1"	Mosaz	

9. Balení

Sady jsou baleny v kartonových obalech po 1 ks.



Směšovací sada 3D typ A



Směšovací sada 2D typ B1

10. Přednosti směšovacích sad Capricorn

- Elektronické, energeticky úsporné oběhové čerpadlo, které splňuje požadavky směrnice ErP.
- Snadná regulace teploty pomocí trojcestných směšovacích ventilů, nebo termostatické hlavice.
- Přesné nastavení teploty přívodu určené pro sálavé systémy vytápění.
- Soupravy mají standardizované montážní připojení k rozdělovači a jsou přizpůsobeny pro instalaci do skříně rozdělovače. Rozteč úchyťů je 235 mm.

11. Záruční podmínky

Při montážních pracích je třeba dodržovat pravidla BOZP obsažená ve stavebních předpisech a normách společnosti Capricorn S.A. Podrobné informace o podmínkách záruky a rozsahu odpovědnosti jsou k dispozici na www.capricorn.pl.

12. Výrobce

Capricorn S.A.
58-160 Świebodzice,
Ciernie 11

Tel./Fax +48/74/854 05 16
www.capricorn.pl
e-mail: capricorn@capricorn.pl

13. Dodavatel

Stavebniny DEK a.s.,
se sídlem Tiskařská 257/10,
Praha 10 – Malešice,
108 00

Telefon: 510 000 100
www.dek.cz
e-mail: stavebniny@dek.cz

Produkty, texty, fotografie, kresby a diagramy v tomto dokumentu mohou být změněny společností Capricorn S.A. bez předchozího upozornění nebo důvodu. Nejnovější informace o našich produktech naleznete na www.capricorn.pl.