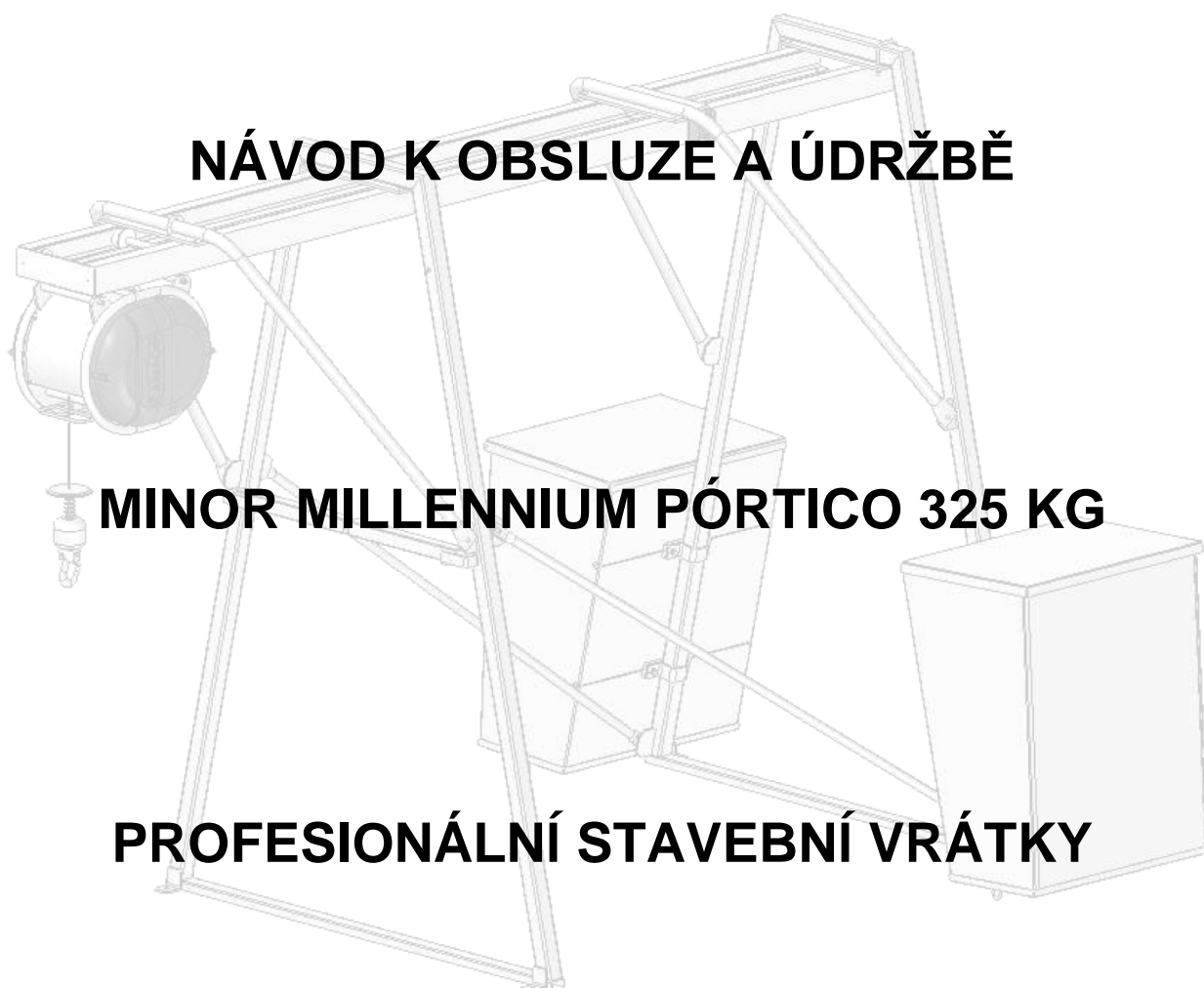


CAMAC

NÁVOD K OBSLUZE A ÚDRŽBĚ



MINOR MILLENNIUM PÓRTICO 325 KG

PROFESIONÁLNÍ STAVEBNÍ VRÁTKY

Revize 00

Strana 1

ÚVOD



NÁVOD K OBSLUZE A ÚDRŽBĚ

Tento Návod je nedílnou součástí zařízení.

Před začátkem používání zařízení si tento návod důkladně prostudujte. Všechny činnosti se vztahem k zařízení včetně údržby smí být prováděny výhradně oprávněnými osobami.

Tento návod popisuje základní vlastnosti stavebních vrátek M-150, včetně volitelného příslušenství.

CAMAC - MINOR HOISTS, S.A.L. si vyhrazuje právo na provádění změn nebo vylepšení těchto výrobků, při zachování jejich základních parametrů.

1 OBECNÉ PRODEJNÍ PODMÍNKY

Výrobce poskytuje na všechny výrobní vady zdvihacího zařízení záruku v trvání 12 měsíců od data prodeje.

Naše záruka NEPOKRÝVÁ:

- Pokud je zařízení používáno neodborným personálem.
- Pokud jsou použity neoriginální náhradní díly.
- Úhradu cestovních nákladů mechaniků výrobce.
- Náklady na přepravu náhradních dílů jinými než smluvními přepravci **CAMAC - MINOR HOISTS, S.A.L.**

Zákazníci mají na zaslání správně vyplněného záručního listu lhůtu 30 kalendářních dní.

Pokud má být na zařízení provedena záruční oprava, musí u něj být přítomen záruční list.

Provozovatelé zařízení jsou zodpovědní za řádné provádění úkonů údržby uvedených v tomto návodu a dodržování všech pokynů výrobce **CAMAC - MINOR HOISTS, S.A.L.**

Nedbalost při provádění údržby nebo nesprávné používání zařízení může mít za následek zánik záruky.

Všechny opravy v záruční době musí být prováděny autorizovanými technikami výrobce.

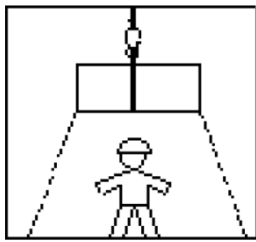
Při objednávání náhradních dílů je nutné vždy uvést kód náhradního dílu, kterým je každý díl označen.



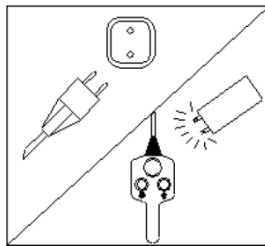
Tento návod bezpečně uložte. Při objednávání náhradních dílů vyhledejte jejich čísla v tabulkách uvedených na konci tohoto návodu. Tato zařízení jsou určena výhradně ke zvedání materiálu. Použití ke zvedání osob je přísně zakázáno.

2 BEZPEČNOSTNÍ POKYNY PRO MONTÁŽ

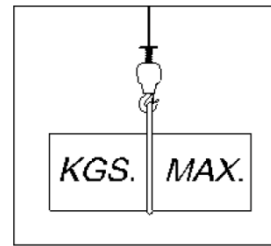
- Před začátkem práce s jakýmkoli zvedacím zařízením **CAMAC** si nejprve přečtěte následující pokyny:



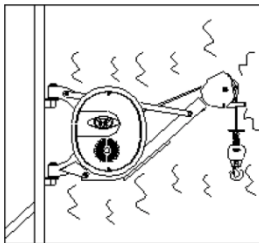
Vymezte nebezpečný prostor (plochu pod zavěšeným břemenem), označte ji a ohradte, aby do něj nemohly vstupovat žádné osoby.



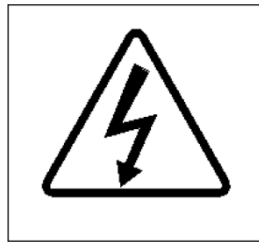
Před začátkem prací na zařízení ho vždy nejprve odpojte od zdroje napájení. Po odpojení stiskněte na ovladači tlačítko pro zvedání nebo spouštění, tím se vybijí kondenzátory.



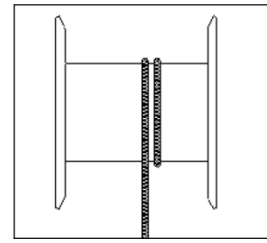
Zvedací zařízení nepřetěžujte, nikdy nepřekračujte maximální nosnost (v případě použití příslušenství platí nižší z jmenovitých nosností zvedacího zařízení nebo příslušenství).



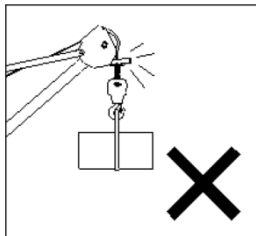
Pokud poháněcí jednotka nezvedá, vydává nezvyklé zvuky, nebo se chová jiným neobvyklým způsobem, kontaktujte servis.



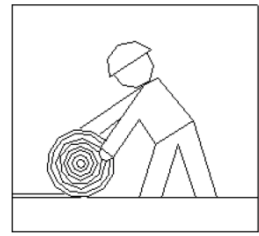
Všimněte si výstražných štítků a dodržujte pokyny na nich uvedené.



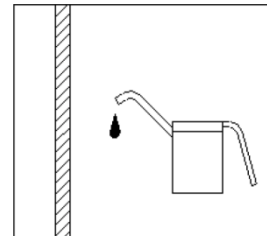
Nikdy neodvíjejte lano z bubnu úplně, zabrání se tím navinutí lana nesprávným směrem.



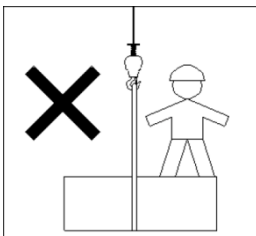
Horní koncový doraz používejte opatrně.



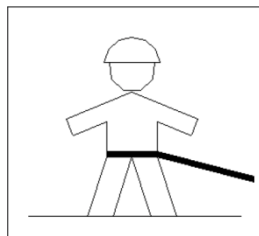
Pokud není zařízení používáno, musí být lano navinuto na bubnu, zabrání se tím jeho poškození.



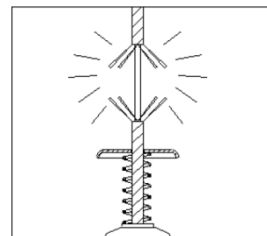
Lano udržujte stále dobře namazané po celé délce.



Zvedání a spouštění osob je přísně zakázáno.



Zajistěte, aby obsluha měla výborný výhled na pracovní prostor, dostatečnou volnost pohybu a byla jistěna bezpečnostním prostředkem proti pádu.



Před použitím zařízení zkontrolujte stav lana, elektrických vodičů, háku a dalších dílů.


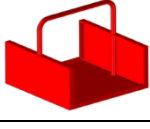
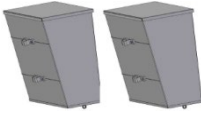



3 ZÁKLADNÍ POKYNY PRO MONTÁŽ STAVEBNÍHO VRÁTKU

- Držák vrátku montujte v souladu s pokyny pro montáž konkrétního typu.
- Kontrolujte správné umístění upevňovacích čepů a šroubů poháněcí jednotky a držáku.
- Zkontrolujte napětí, frekvenci a zemnění zdroje napájení, parametry jističe a proudového chrániče.
- Při používání prodlužovacích kabelů zkontrolujte, zda jsou průřezy vodičů:

2,5 mm ² při délce do 25 metrů a napětí 220 V
4 mm ² při délce přes 25 metrů a napětí 220 V
4 mm ² při délce do 25 metrů a napětí 110 V
6 mm ² při délce přes 25 metrů a napětí 110 V

- Zkontrolujte, zda tlačítka pro zvedání a spouštění správně fungují (á zvedání, â spouštění).
- Zkontrolujte, zda se vrátek při zvedání po stisknutí koncového dorazu vypne.
- Zkontrolujte, zda je lano na bubnu správně navinuto.

4 PŘÍSLUŠENSTVÍ VRÁTKU

KÓD	NÁZEV	MAXIMÁLNÍ NOSNOST	OBRÁZEK
5000033	KORBA	325 Kg	
5000032	PLOŠINA	325 Kg	
5000022	PROTIZÁVAŽÍ (2 kusy)		
5000029	OVLÁDACÍ PANEL P.03,1 S KABLEM (1,3 m) A KONEKTOREM, Č.10236/3/M (standardně se strojem)		
5000030	OVLÁDACÍ PANEL P.03,1 S KABLEM (15 m) A KONEKTOREM, Č.10236/3/M		
5000031	OVLÁDACÍ PANEL P.03,1 S KABLEM (30 m) A KONEKTOREM, Č.10236/3/M		
320031	KOMPLETNÍ SVAZEK KABELŮ		

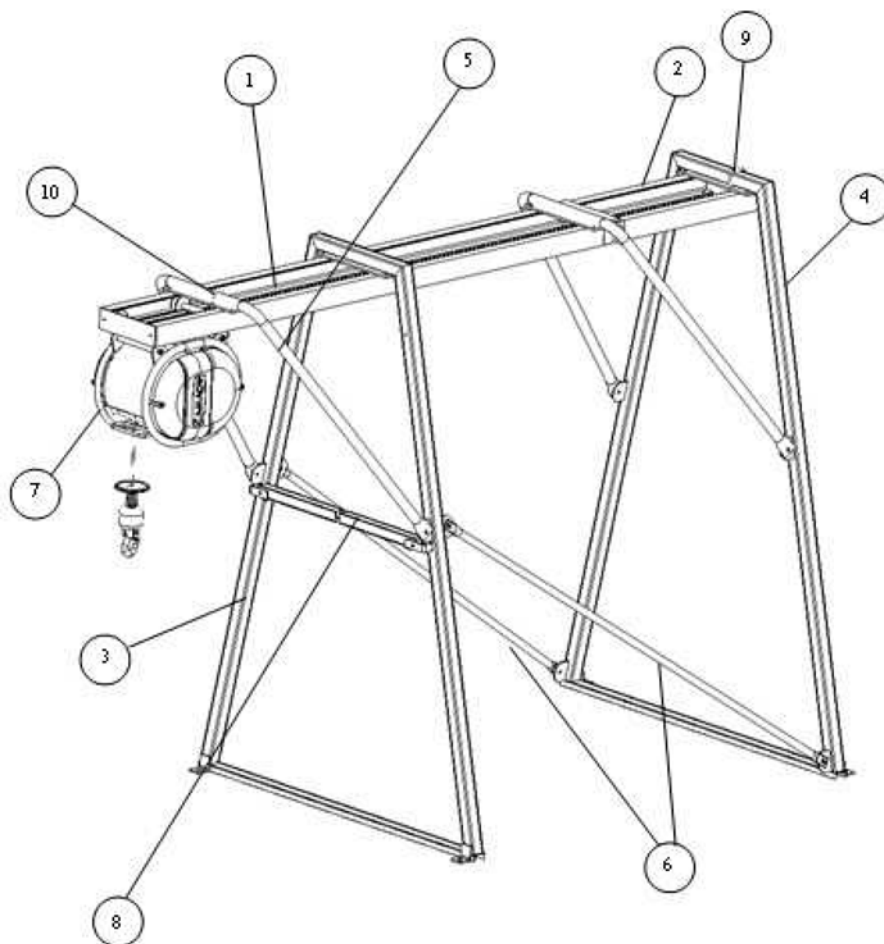
5 TECHNICKÉ PARAMETRY



TECHNICKÉ PARAMETRY		
Nosnost (kg)	325	
Rychlost zdvihu (m/min) ⁽¹⁾	17,3	
Délka lana (m)	30/60	
Průměr lana (mm)	5	
Pevnost lana (kg)	1980	
Jmenovitý výkon motoru (k)	1,5	
Napětí motoru (V)	220	
Ovládací napětí (V)	48	
Frekvence (Hz)	50	
Hmotnost (kg)	63	
Rozměry	Šířka (mm)	450
	Délka (mm)	470
	Výška (mm)	480
Objem (m ³)		0,1

⁽¹⁾ Rychlost zdvihání bez břemene

6 HLAVNÍ SOUČÁSTI



POZICE	NÁZEV	POČET	Č. DÍLU
1	Přední část vodící kolejnice	1	26912A-000
2	Zadní část vodící kolejnice	1	26912B-000
3	Přední stojka	1	269003-00B
4	Zadní stojka	1	269004-00B
5	Vzpěra	2	269005-000
6	Boční výztuha	2	269013-000
7	Vrátek	1	---
8	Držák zábradlí	1	150078
9	Spona pro čtvercové trubky	4	269010-000
10	Spona pro kruhové trubky	4	269011-000

7 MONTÁŽ

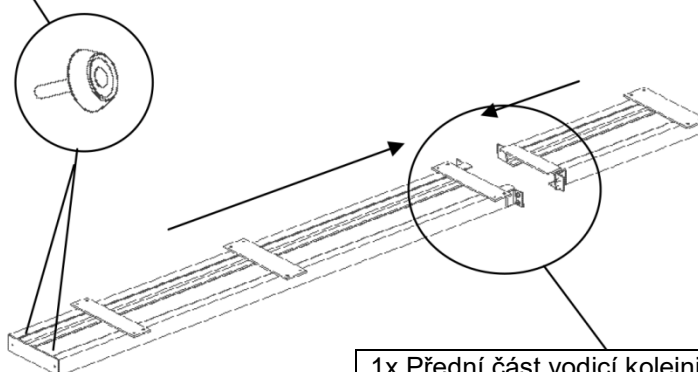


Během montáže a demontáže stojanu vrátku používejte pracovní obuv a pracovní rukavice.



7.1 VODICÍ KOLEJNICE

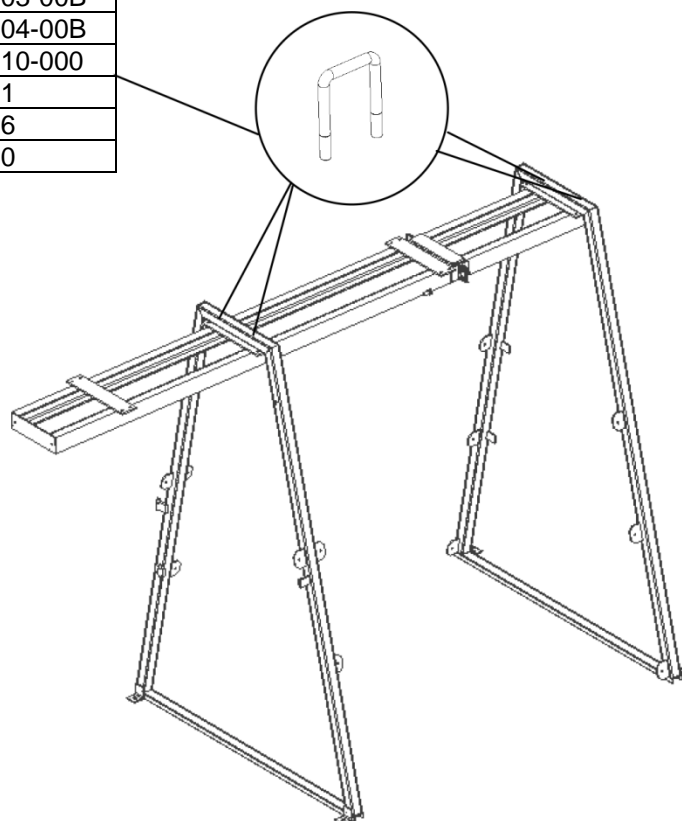
1x Přední část vodící kolejnice	26912A-000
2x Doraz vedení M8 se závitem	21033



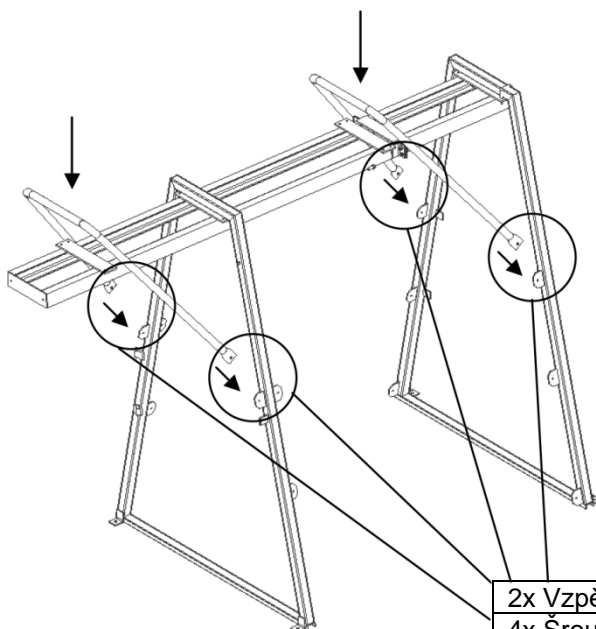
1x Přední část vodící kolejnice	26912B-000
4x Šroub DIN933 M10x30	91507
4x Matice DIN934 M10	92031
8x Podložka DIN125 M10	93006
4x Pružná podložka DIN127 M10	94500

7.2 STOJKY

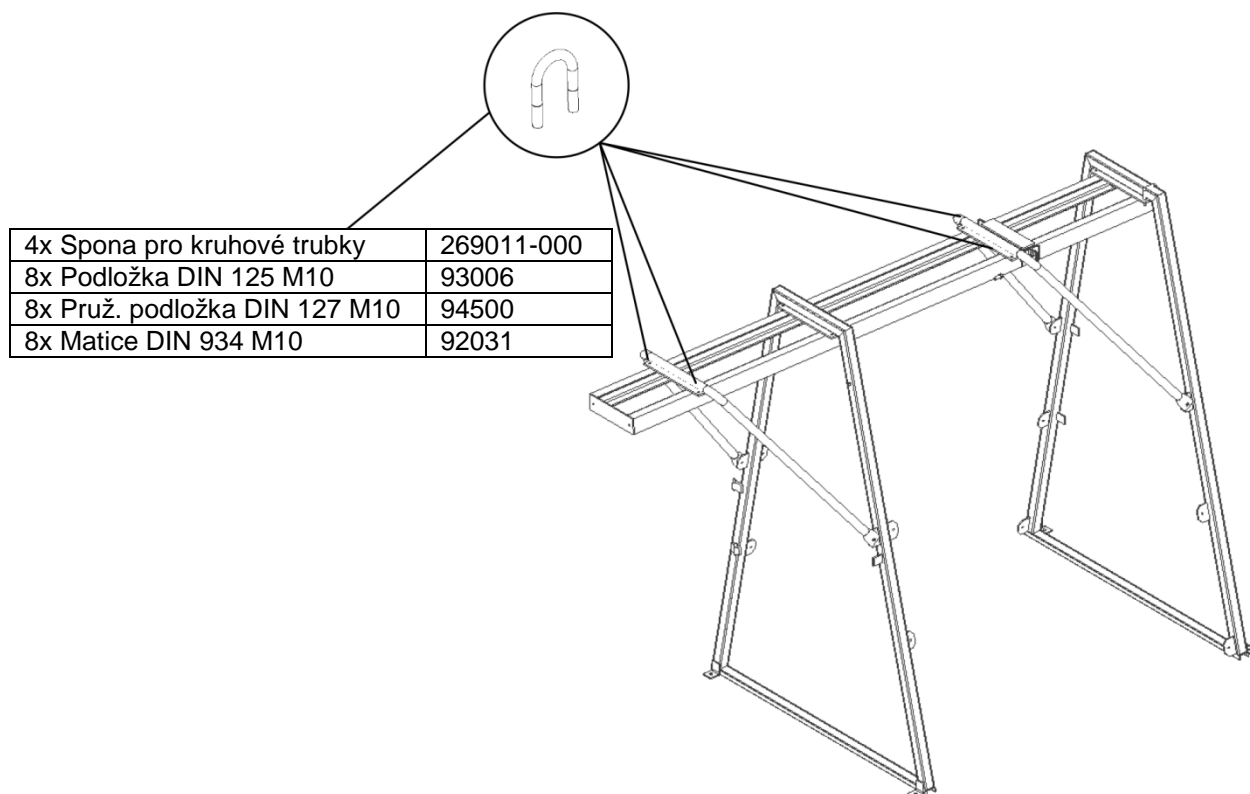
1x Přední stojka	269003-00B
1x Zadní stojka	269004-00B
4x Spona pro čtvercové trubky	269010-000
8x Matice DIN934 M10	92031
8x Podložka DIN125 M10	93006
8x Pružná podložka DIN127 M10	94500



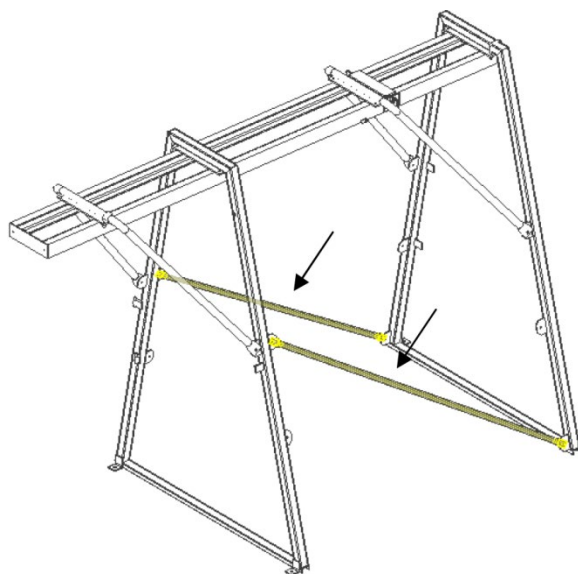
7.3 VZPĚRY



2x Vzpěra	269005-000
4x Šroub DIN 933 M10x35	91531
8x Podložka DIN 125 M10	93006
4x Pružná podložka DIN 127 M10	94500
4x Matice DIN 934 M10	92031



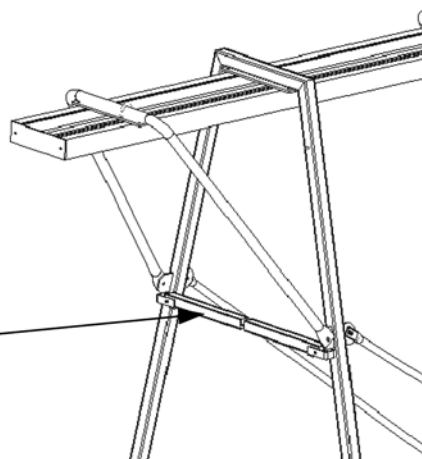
7.4 BOČNÍ VÝZTUHY



2x Boční výztuha	269013-000
4x Šroub DIN933 M10x35	91531
8x Podložka DIN 125 M10	93006
4x Pružná podložka DIN 127 M10	94500
4x Matice DIN 934 M10	92031

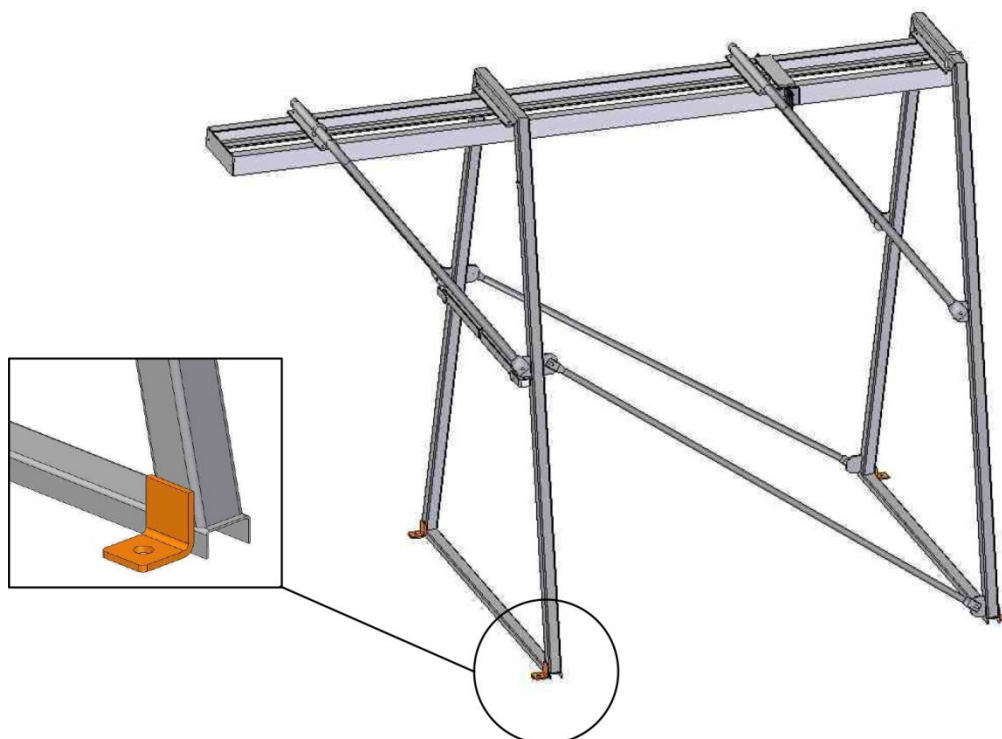
7.5 DRŽÁK ZÁBRADLÍ

2x Držák zábradlí	150078
2x Šroub DIN931 M10x80	91558
4x Podložka DIN 125 M10	93006
4x Samojistná matice DIN 985 M10	92502



7.6 ZAJIŠTĚNÍ STOJANU NA PODLAZE

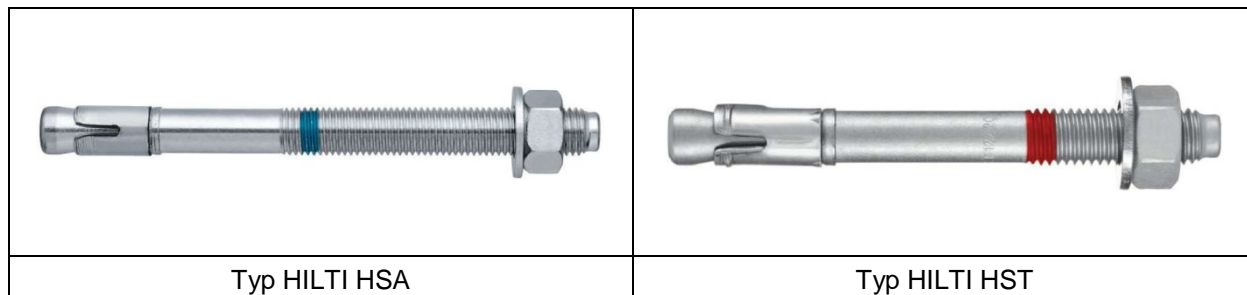
U stojanu Minor Millenium Gantry jsou možné dva způsoby upevnění zajišťující dostatečnou stabilitu:



7.6.1 Přímé ukotvení do podlahy

Na spodních příčkách stojek jsou navařeny 4 patky s otvory. Za tyto otvory může být stojan upevněn k podlaze.

Doporučujeme používat kovové kotevní šrouby Hilti, protože jsou spolehlivé a odolné. Konkrétně se jedná o typy HSA a HST průměru M18 a minimální délky 110 mm.

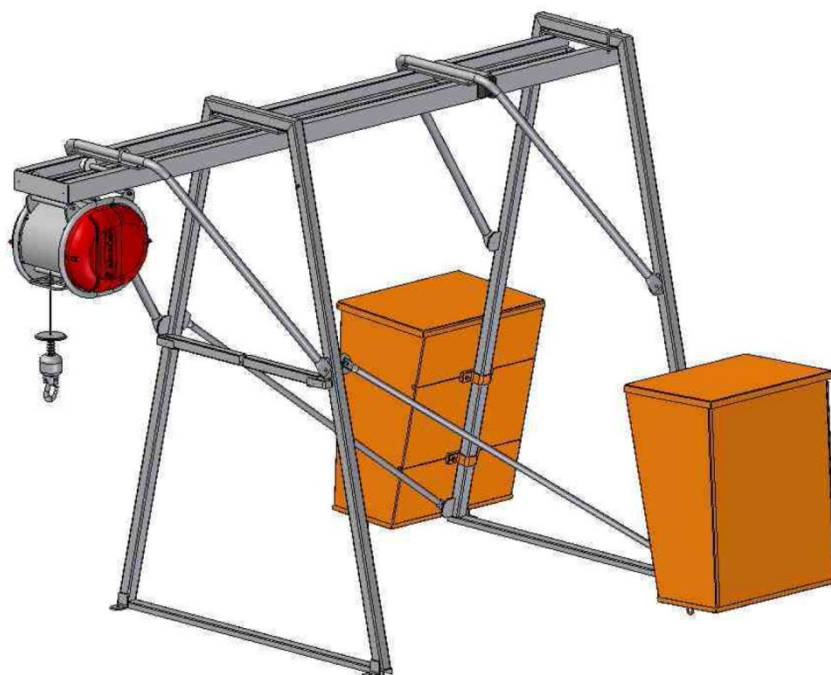


- Dodržujte pokyny k instalaci od výrobce.
- Dotáhněte výrobcem předepsaným utahovacím momentem.
- **NEDOSTATEČNÉ UPEVNĚNÍ MŮŽE BÝT PŘÍČINOU PŘEVŘÁCENÍ STOJANU.**



Po dokončení montáže proveďte zátěžovou zkoušku s maximálním dovoleným zatížením a zkontrolujte stabilitu konstrukce.

7.6.2 Zajištění pomocí protizávaží (viz strana 4 tohoto návodu)

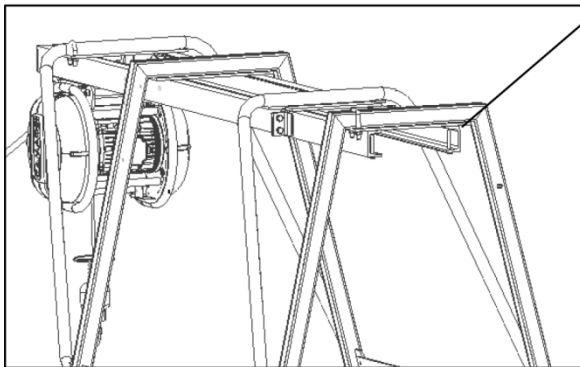
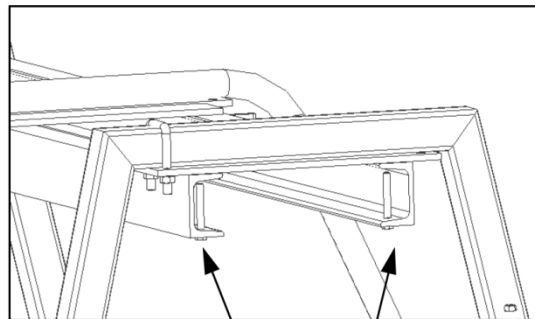
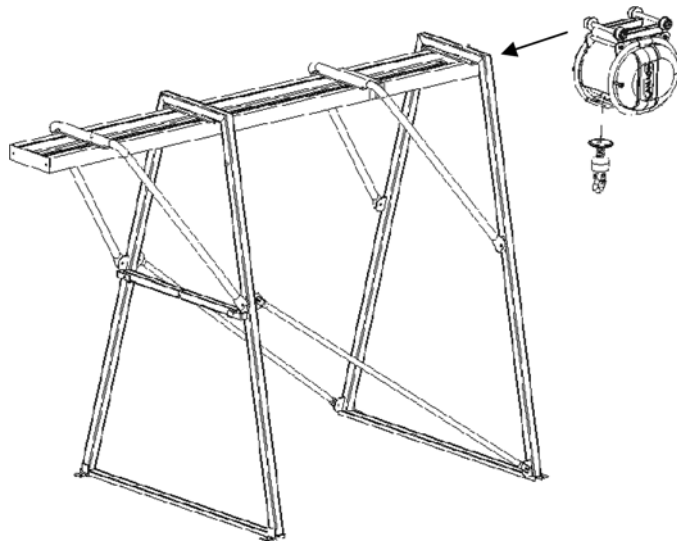


- Dvěma sponami upevněte každou ze skříní protizávaží ke svislým zadní stojky. Spony zajistěte pomocí 4 šroubů M10x25, 4 podložek M10 a 4 pružných podložek M10.
- Nakonec vyplňte skříně protizávaží pevným materiálem takové hmotnosti, která poskytne stojanu dostatečnou stabilitu ke zvedání i spouštění materiálu. Požadována je hmotnost alespoň 100 kg do každé skříně.
- Nikdy skříně neplňte kapalinami nebo pískem, protože mohou uniknout a přestat tak fungovat jako protizávaží.
- Uzavřete skříně protizávaží jejich víky.



Po dokončení montáže proveďte zátěžovou zkoušku s maximálním dovoleným zatížením a zkontrolujte stabilitu konstrukce.

7.7 INSTALACE VRÁTKU



2x Šroub DIN933 M8x65	91036
2x Pružná podložka DIN127 M8	94503
4x Podložka DIN125 M8	93508
2x Matice DIN934 M8	92504



- Zkontrolujte, zda napětí a frekvence zdroje napájení odpovídá hodnotám na typovém štítku.
- Napájení musí být jištěno magneticko-tepelným jističem a proudovým chráničem, které by měly být umístěny co nejbližší ke zvedacímu zařízení. Pokud je vzdálenost větší, musí být průměr vodičů napájecího kabelu mezi 2,5 a 4 mm.
- Zvedací zařízení nepřetěžujte. Maximální nosnost je 325 kg.
- MINOR HOISTS S.A.L. Výrobce nepřebírá zodpovědnost za žádné škody, ani nehody vzniklé následkem nedbalosti, nesprávného používání zařízení nebo při přepravě osob.

8 ÚDRŽBA

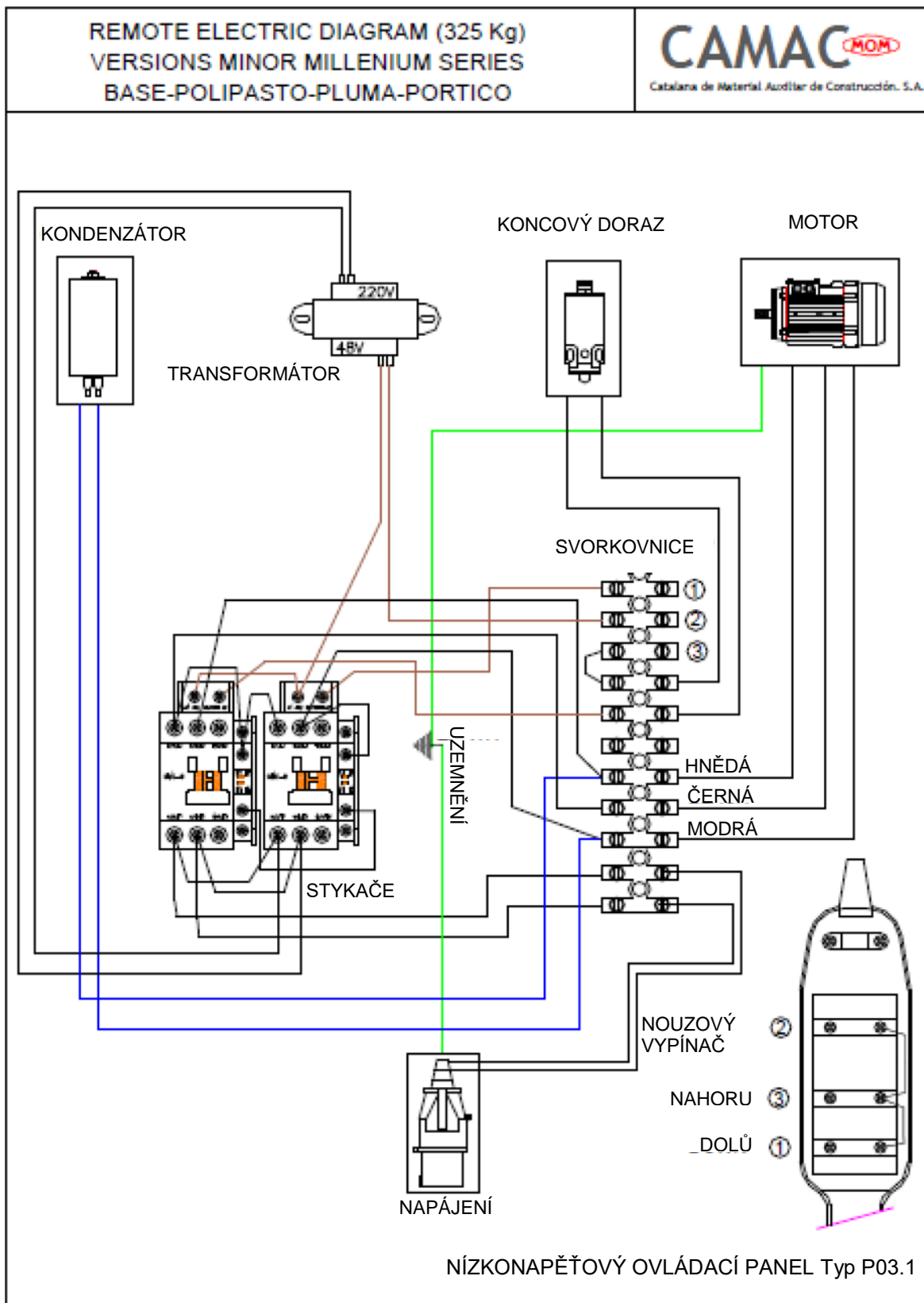
8.1 ÚDRŽBA STOJANU

- Často mazejte otočné čepy
- Kontrolujte stav šroubů
- Kontrolujte stav svarů
- Kontrolujte stav lakovaných dílů a případný výskyt koroze
- Proveďte zkoušku zvedání při plném zatížení, zvedněte náklad ze země a sledujte chování poháněcí jednotky a stojanu

8.2 ÚDRŽBA POHÁNĚCÍ JEDNOTKY ZVEDACÍHO ZAŘÍZENÍ

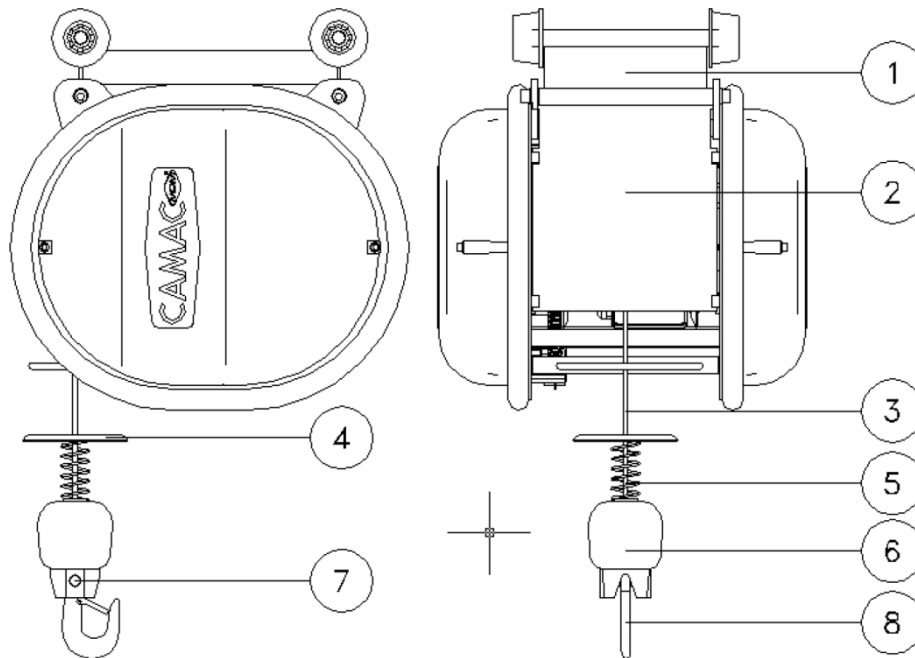
- Kontrolujte stav lana a háku s bezpečnostní pojistkou
- Kontrolujte stav zvedacího lana
- Kontrolujte stav pouzder, kotvicích bodů a čepů
- Kontrolujte správnou funkčnost koncového dorazu
- Kontrolujte, zda se neozývají nezvyklé zvuky
- Kontrolujte stav háku, opěrného čepu a lana. Hledejte praskliny, poškození nebo deformace ocelového lana.
- Lano udržujte namazané po celé délce
- Demontujte kryt redukční převodovky a zkontrolujte stav ozubení kol, pastorků, ložisek.
- Ložiska musí být dobře mazána
- Zkontrolujte připojení lana k bubnu a připevnění háku k lanu
- Zkontrolujte stav elektrických částí a zejména ovládacího panelu

9 SCHÉMA ELEKTRICKÉHO ZAPOJENÍ



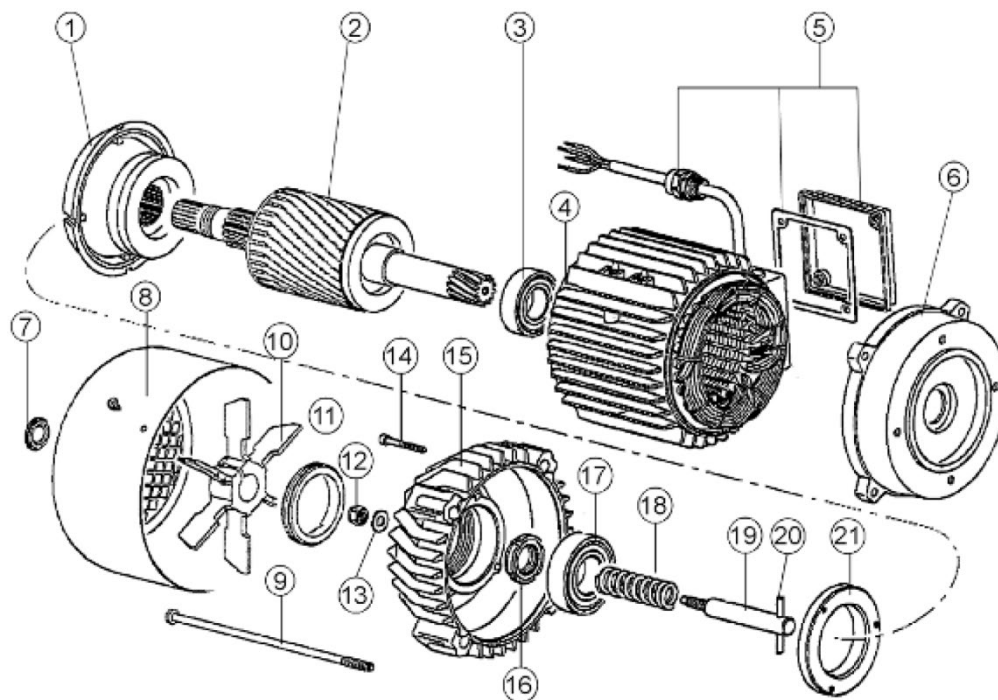
10 NÁHRADNÍ DÍLY A JEJICH OBJEDNACÍ ČÍSLA

10.1 SOUČÁSTI ZÁKLADNÍ JEDNOTKY STAVEBNÍHO VRÁTKU



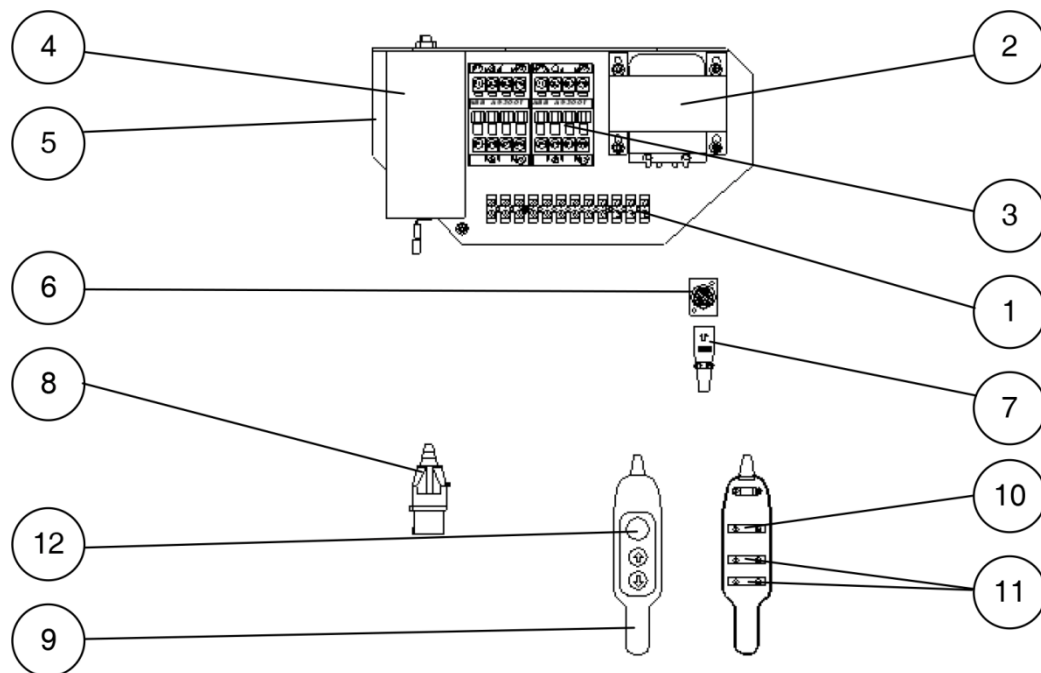
POZICE	NÁZEV	ČÍSLO	POČET
1	Stavební vrátek	230167	1
2	Kryt bubnu	230155	1
3	Ocelové lano 30 m, Ø 5 mm	210028	1
4	Dorazový plech	110078	1
5	Pružina	098011	1
6	Závaží	210027	1
7	Upevňovací šroub	001021	1
8	Hák C.D.S.	001016	1

10.2 SOUČÁSTI JEDNOFÁZOVÉHO ELEKTROMOTORU 1,5 K



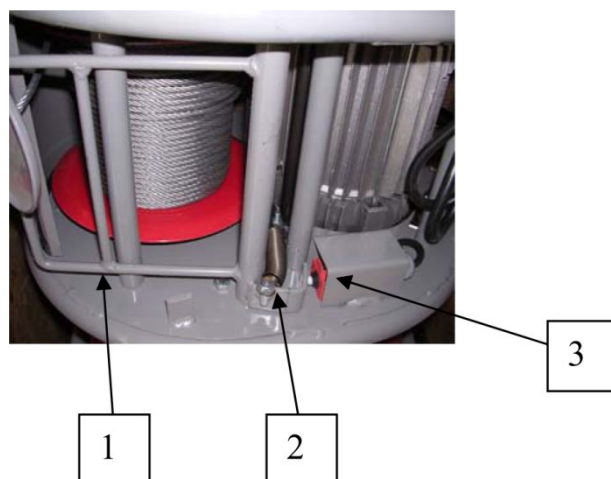
POZICE	NÁZEV	ČÍSLO	POČET
1	Kleština brzdy	074000	1
2	Rotor 79x140	071196-A	1
3	Ložisko 6205-2RS	081017	1
4	Sestava statoru 220 V – 50 Hz	071197-A	1
5	Kryt svorkovnice	071198-B	1
6	Příruba hřídele motoru	074049	1
7	Matice krytu brzdy	071199-A	1
8	Kryt ventilátoru	071202-A	1
9	Spojovací šroub	074058	1
10	Hliníkový ventilátor	071161-A	1
11	Seřizovací matice brzdy	074057	1
12	Samojistná matice	074053	1
13	Podložka brzdy	074052	1
14	Upevňovací šroub krytu brzdy	091520	3
15	Kryt motoru brzdy	071203-A	1
16	Zajišťovací matice rotoru	074059	1
17	Ložisko 6206 2RS	081011	1
18	Pružina brzdy	074051	1
19	Seřizovací šroub brzdy	074060	1
20	Šroub	074061	1
21	Opěrná podložka ložiska	074062	1

10.3 NÁHRADNÍ DÍLY OVLÁDACÍHO PANELU



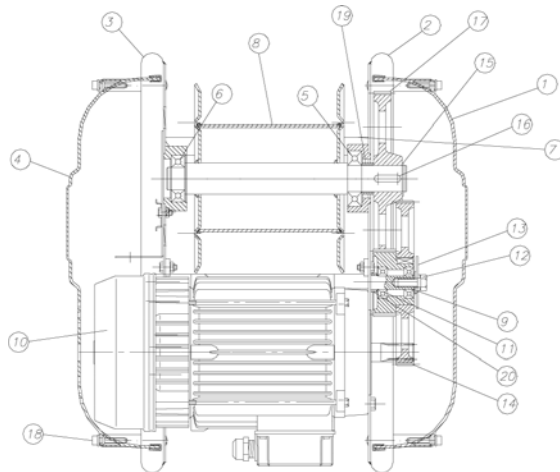
POZICE	NÁZEV	ČÍSLO	POČET
1	Svorkovnice	071504	1
2	Transformátor 220 V, 48 V, 40 VA	071129	1
3	Stykač GMC9, 48 V	071109	2
4	Kondenzátor 80 NF, 450 V FA-6,3 M8	071068	1
5	Osazená deska	220021	1
6	Konektor 10236/3/H	071136	1
7	Konektor 10236/3/M	071134	1
8	Zástrčka 2P+T, 16 A, 220 V, 6H IP44	071062	1
9	Ovládací panel P.03 bez kabelu	071133	1
10	Nouzové tlačítko s vnitřními kontakty P-03-1	71137-A	1
11	Tlačítka pro jízdu nahoru/dolů P-03-1	71138-A	2
12	Tlačítko nouzového zastavení P-03-1	075031	1
	Ovládací panel s kabelem 30 m + konektor	R-320031	1

10.4 SOUČÁSTI VAHADLA A KONCOVÉHO DORAZU



POZICE	NÁZEV	ČÍSLO	POČET
1	Vahadlo koncového dorazu	230166	1
2	Pružina koncového dorazu	098008	1
3	Mikrospínač koncového dorazu	071008	1

10.5 SOUČÁSTI POHONU



POZICE	NÁZEV	ČÍSLO	POČET
1	Boční kryt převodovky	021031	1
2	Část krytu - strana převodovky	230162	1
3	Část krytu - strana motoru	230163	1
4	Boční kryt motoru	021032	1
5	Ložisko 6206-2RS – strana převodovky	081011	1
6	Ložisko 6206-2RS – strana motoru	081017	1
7	Distanční podložka	001692	6
8	Sestava bubnu	210069	1
9	Hřídel vloženého kola	001698	1
10	Jednofázový motor 1,5 k	072117	1
11	Ložisko 6202-2Z	081029	2
12	Šroub M10x25 (DIN933)	091602	5
13	Podložka ložiska	130050	1
14	Sestava vloženého kola	210099	1
15	Pojistný kroužek Ø30 (DIN 471)	097005	1
16	Pero 8x7x30 (DIN 6885)	095007	2
17	Hnané kolo	001235	1
18	Šroub M6x16 (DIN 912)	091015	4
19	Distanční podložka ozubeného kola	001167	1
20	Distanční kroužek vložené hřídele	001350	1