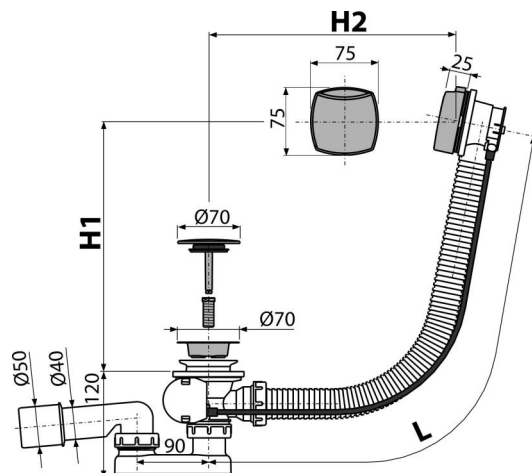


# A51CRM-80

Sifon vanový automat, délka 80 cm, plast, chrom-lesk



## Použití

- Pro odtok vody z vany do odpadu
- Pro vany standardních rozměrů
- Pro vany s odtokovým otvorem Ø52 mm

## Vlastnosti

- Vanová odpadová a přepadová souprava
- Vodní zápachová uzávěra s otočným kolenem
- Uzavírání odpadu pomocí bodvenového ovládání
- Flexibilní hadice přepadu
- Délka vanového sifonu 80 cm

## Rozsah dodávky

- Tělo sifonu s přepadem
- Pochromovaná plastová ovládací hlavice
- Pochromovaná plastová zátka
- Pochromovaná nerezová mřížka výpusti
- Zápachová uzávěra z polypropylenu, tepelně a chemicky odolná, podélně svařovaná
- Montážní set
- Tvarové těsnění

## Objednací kód, Logistické informace

Kód	EAN	Délka	Hmotnost (kus   balení   paleta)	Rozměr (kus   balení)	Množství (balení   paleta)
A51CRM-80	8594045936605	80 mm	0,73   8,75   140,1 kg	560×140×80   593×435×393 mm	12   192 ks

## Záruky

2/3 roky\*

## Normy

ČSN EN 274

## Technické parametry

- Zápachová uzávěra 50 mm
- Průtok 51,6 l/min
- Průtok přepad 42 l/min
- Odolnost zápachové uzávěry proti tlaku 588 Pa
- Tepelný atest 95 °C