

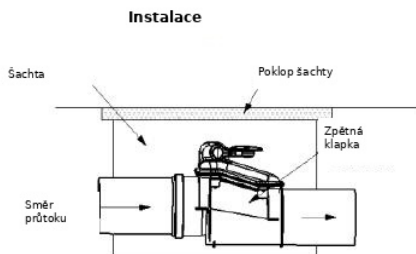
Zpětná klapka

Technický list | Norma: EN-13564-2

Technické parametry

Maximální tlak	0,5 Bar
Maximální teplota	75 °C
Norma	EN-13564-2
Dostupné dimenze	DN 110, DN 160
Poloha instalace	Vodorovná

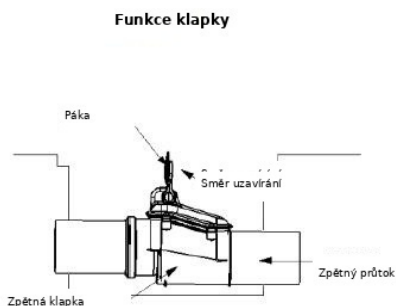
Instalace



Zpětná klapka se instaluje v místech, kde se kanalizace nachází pod havarijní hladinou odpadních vod z vnější kanalizační sítě — v revizních šachtách na výstupech z budov. Slouží také jako prevence před povodní nebo havárií kanalizace.

Klapka musí být instalována ve vodorovné poloze.

Funkce aretační páky



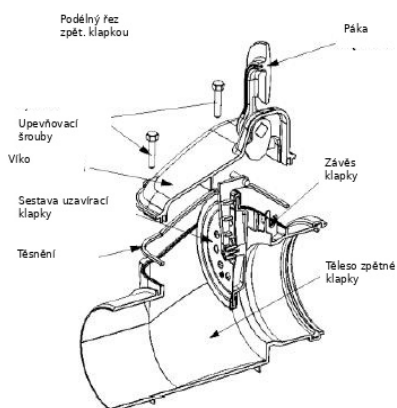
Zpětná klapka je opatřena aretační pákou:

- Vodorovná poloha páky — umožňuje průtok odpadní vody jedním směrem (provozní stav).
- Kolmá poloha páky — uzavře klapku pro manuální zajištění před povodní či bouřkou.

Upozornění: Klapka není vodotěsná z opačného směru (ze strany budovy).

Servis a údržba

Servis a údržba



Provádět nejméně 1× za 6 měsíců kvalifikovanou firmou:

- a.** Před servisem očistěte povrch se šrouby a místo instalace.
- b.** Vyšroubujte šrouby upevňující víko (každý šroub vyšroubujte o půl otáčky diagonálně).
- c.** Sejměte kryt.
- d.** Důkladně vyčistěte vnitřek ventilu od nečistot.
- e.** Zkontrolujte těsnění, případně vyměňte.
- f.** Nasadte klapku na závěs.
- g.** Přiložte víko.
- h.** Utáhněte šrouby upevňující víko (každý šroub utáhněte o půl otáčky diagonálně).