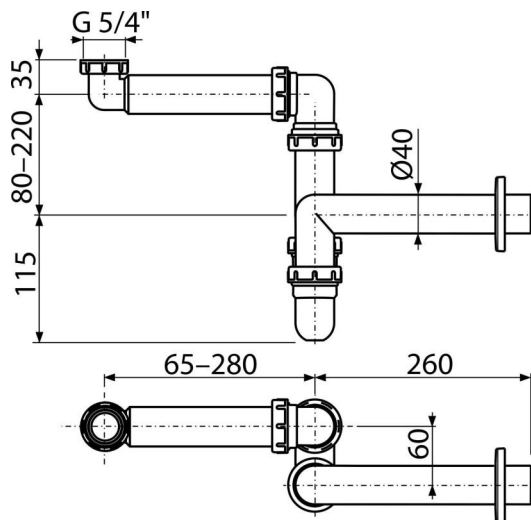


A434-ECO

Sífon umyvadlový DN 40 prostorově úsporný s převlečnou maticí G 5/4"



Použití

Pro umyvadlo
Pro úsporu místa pod umyvadlem

Vlastnosti

- Napojení na odpadní trubku Ø40 mm
- Materiál: recyklovaný polypropylen
- Vyrobeno v České republice
- Nízká uhlíková stopa
- Výrobní proces s nulovým odpadem

Rozsah dodávky

- Tělo sífonu
- Rozeta plastová
- Matice pro připojení umyvadlové výpusti 5/4"

Objednací kód, Logistické informace

Kód	EAN	Hmotnost (kus balení paleta)	Rozměr (kus balení)	Množství (balení paleta)
A434-ECO	8595580576844	0,38 4,62 149,3 kg	330×90×210 590×240×390 mm	12 336 ks

Záruky

2/3 roky *

Normy

ČSN EN 274

Technické parametry

- Zápachová uzávěra 64 mm
- Průtok 60 l/min
- Tepelný atest 95 °C