

Pohyblivý zachycovač pádu na kotevním laně v kombinaci s tlumičem pádu.

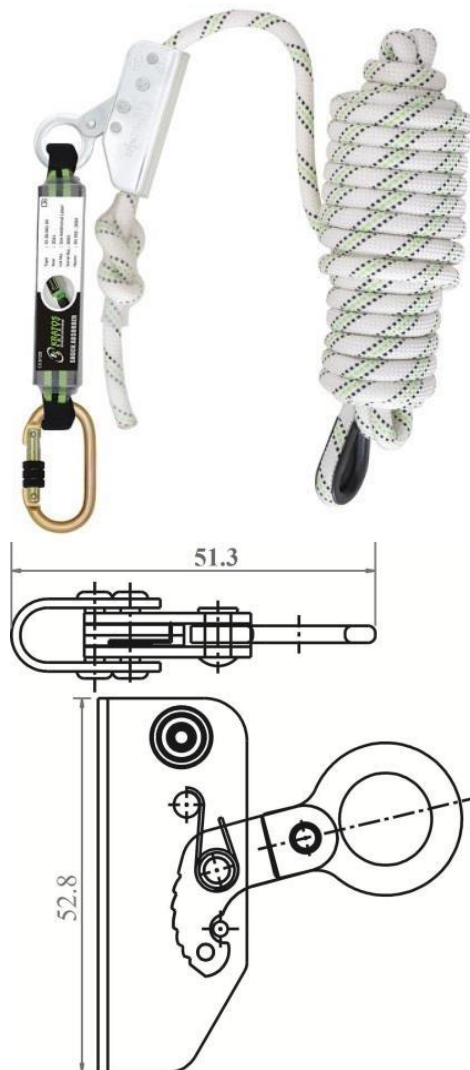
- Polyamidové stočené lano, průměr 12 mm
- Dodáváno společně s tlumičem pádu
- Chráněno silnou průhlednou krycí objímkou
- Barevný indikační pramen ztrácí barvu, pokud je lano nevhodné k použití
- Minimální zatížení při přetržení 15 kN
- Připojovací prvek: ocelová karabina FA 50 101 17 (průměr 10 mm, otevření 18 mm)

Certifikace: ve shodě s EN 353-2:2002

Délka: 10 m
Vyrábí se také v délkách 20, 30, 40 a 50 metrů.

Materiál: polyester
Materiál – brzda: nerezová ocel
Materiál – tlumič pádu: polyester a polyamid

HS kód: 83081010
Rozměry kartonu: 66 x 38 x 24 cm
Počet ks v kartonu: 10
Váha: 1,85 kg / ks



Tento výrobek je ve shodě s osobním ochranným prostředkem, který je předmětem EC certifikátu typu č. 5598, vydání 1, příloha 1 vydaného notifikovanou osobou č. 0321:

SATRA Technology Centre
 Wyndham Way, Telford Way, Kettering,
 Northamptonshire, NN168SD
 Velká Británie

a splňuje požadavky směrnice Rady 89/686/EHS a je pod kontrolou notifikované osoby č. 0120:

SGS United Kingdom Ltd
 Unit 202B, Worle Parkway
 Weston-super-Mare, BS22 6WA,
 Velká Británie