

APZ115-850 Marble Low

Podlahový žlab bez okraje s roštem pro vložení dlažby

Použití

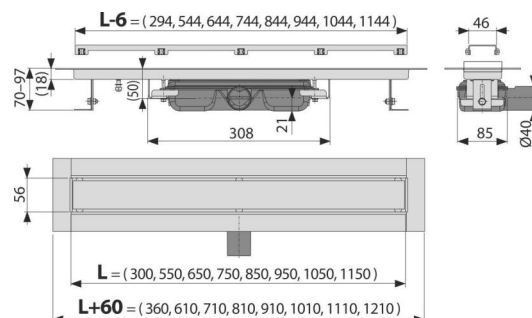
- Pro použití uvnitř budov
- Pro odvodnění sprch v úrovni podlahy
- Pro osazení do prostoru nebo do blízkosti stěn
- Pro použití různých typů podlahových krytin
- Pro bezbariérový přístup
- Pro místa s omezenou stavební výškou podlahy

Vlastnosti

- Elegantní design díky roštu pro vložení dlažby bez nerezového rámečku
- Podlahový žlab z nerezové oceli (dokonale hladký a odolný povrch díky speciální povrchové úpravě)
- Stavební výška od 70 mm
- Výškově stavitelný
- Sifon napevno spojen se žlabem – 100% vodotěsnost
- Samolepicí páska pro kvalitní hydroizolaci
- Mechanicky čistitelný sifon až po odpadní trubku
- Límeček a vpust jsou chráněny fólií, vanička polystyrenovou vložkou
- Vysoký průtok je umožněn díky dvěma komorám sifonu
- Záruka 25 let
- Materiál žlabu: nerezová ocel 2 mm AISI 304, DIN 1.4301
- Materiál sifonu: polypropylen

Rozsah dodávky

- Žlab smontovaný se sifonem
- Rošt pro nalepení různých typů podlahových krytin
- Šablona pro vyřezání dlažby na rošt
- Fixační set: vrut Ø6x50 – 2 ks, hmoždinka Ø10 – 2 ks
- Samolepicí hydroizolační páska
- Ochranná fólie límece žlabu
- Ochranná fólie vtoku do sifonu
- Instalační kryt koryta - polystyren
- Demontážní háček



Objednací kód, Logistické informace

| Kód | EAN | Délka | Hmotnost (kus balení paleta) | Rozměr (kus balení) | Množství (balení paleta) |
|------------|---------------|--------|-------------------------------------|--------------------------|-------------------------------|
| APZ115-850 | 8595580565480 | 850 mm | 5,44 43,53 150,6 kg | 920x205x160 mm | 8 24 ks |

Záruky

2/25 let *

Technické parametry

- Zápachová uzávěra 28 mm
- Průtok 35 l/min
- Odolnost zápachové uzávěry proti tlaku 575 Pa
- Odpadní potrubí průměr 40 mm
- Minimální tloušťka betonu 70 mm
- Celková stavební výška 70-97 mm
- Třída zatížení K3 300 kg