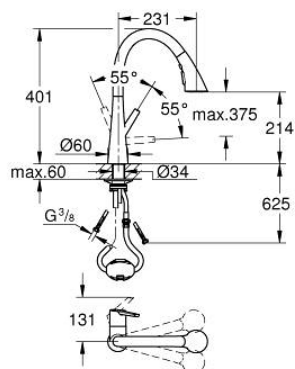
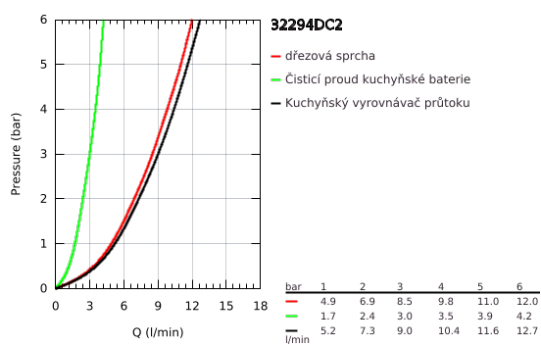


32 294 DC2 ZEDRA PÁKOVÁ DŘEZOVÁ BATERIE

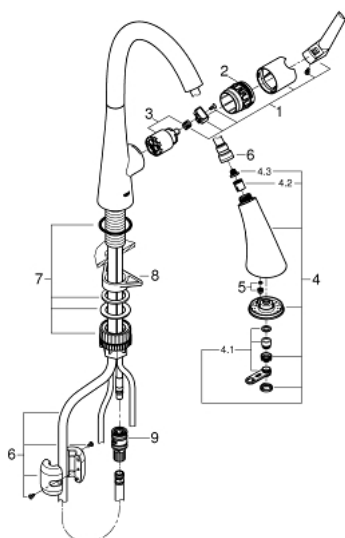


POPIS PRODUKTU

- Barva: SuperSteel
- jednootvorová montáž
- povrchová úprava GROHE LongLife
- 35mm keramická kartuše GROHE SilkMove
- MagneticDocking Magnetické dokování zaručuje snadné zasunutí a plynulé dokování trysky zpět do výchozí polohy
- vytahovací sprška pro větší flexibilitu
- výsuvná tryska se 3 typy trysek
- přepínání: laminar tryska/SpeedClean sprchová tryska/GROHE Blade tryska (snížená spotřeba vody až o 70 % a ještě silnější výkon trysky)
- záražková funkce - tlačítko2 pro zastavení toku vody
- automatický návrat k laminární trysce
- nastavitelný omezovač průtoku
- otočná trubková výpust
- otočný úhel 360°
- ochrana proti zpětnému toku vody
- flexibilní připojovací hadice
- sada pro upevnění kovu
- Vnitřní trubky bez olova a niklu
- maximální průtok (při 3 barech): 9 l/min



32 294 DC2 ZEDRA PÁKOVÁ DŘEZOVÁ BATERIE



NÁHRADNÍ DÍLY , července 2017 – Nyní

- 1: Kompletní páka (Č. obj. 48476DC0)
- 2: Kroužek se závitem (Č. obj. 48517000)
- 3: Kartuše (Č. obj. 46374000)
- 4: Sprška (Č. obj. 48473DC0)
- 4.1: Regulátor proudu (Č. obj. 42622000)
- 4.2: Zpětná klapka (Č. obj. 08565000)
- 4.3: Sítko (Č. obj. 0676800M)
- 5: flow rate limiter (Č. obj. 48303000)
- 6: Sprchová hadice (Č. obj. 48472000)
- 7: Montážní set (Č. obj. 48477000)
- 8: Stabilizační deska (Č. obj. 05334000)
- 9: Rychlospojka (Č. obj. 46338000)