

SALUS RT100



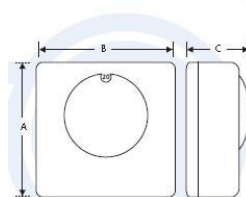
Návod k obsluze

Mechanický pokojový termostat

Děkujeme, že jste si zakoupili mechanický prostorový termostat SALUS RT100. Pokud termostat instaluje někdo jiný, prosím předejte tento návod majiteli domu.

Varování: prosím, přečtěte si pečlivě tento návod před instalací nebo užíváním.

Doporučujeme, aby instalaci a servis prováděl kvalifikovaný odborník. Pro zamezení zasažení elektrickým proudem odpojte ze sítě topný systém a vypněte hlavní jistič.



Rozměry: A - 73mm
B - 73mm
C - 38mm



Parametry

- Elegantní design, jednoduché ovládání
- instalace na 2 dráty
- vhodný k nahrazení stávajícího termostatu
- beznapěťový kontakt
- vysoká citlivost a spolehlivost

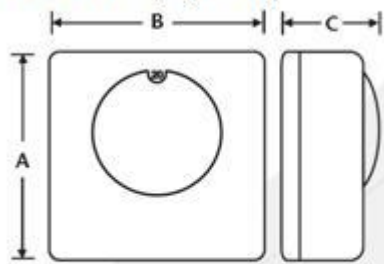
Technická specifikace

Rozsah řízení teploty	10°C – 30°C
Teplotní rozptyl	0.5°C – 0.8°C
Napájení	230V AC
Spínání	0-230V max. zátěž 1A
Drátové připojení	Svorky a dráty: 0.5 – 1,5 mm ²
Design	Barva – bílá Materiál – ohnivzdorný PC/ABS plast

Instalační kroky

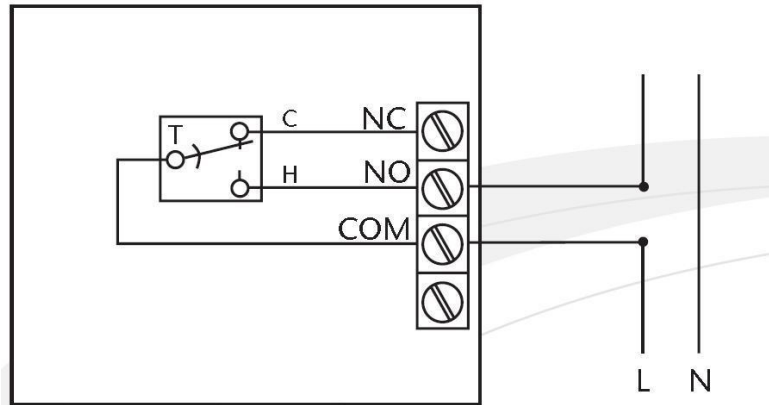
1. Pro instalaci zvolte vhodné místo ve výšce cca 1,5m nad podlahou
2. Instalujte termostat v místě s dobrou cirkulací vzduchu a zejména mimo průvan nebo místa bez cirkulace vzduchu, vzduchová vedení, zařízení vyzařující teplo a mimo přímé sluneční záření.
3. Pomocí šroubováku odstraňte kryt termostatu (viz. Obrázek „Instalační postup“). Naznačte na zeď pozici děr a srovnajte vodiče do otvoru vedle konektorů (viz. Obrázek „Instalační postup“).
4. Připevněte termostat pevně na zeď pomocí šroubů.
5. Zapojte vodiče přímo na místo určené podle Instalačních obrázků a utáhněte je. Detailně prosím prostudujte obrázek „Instalační postup“.

Rozměry (mm)



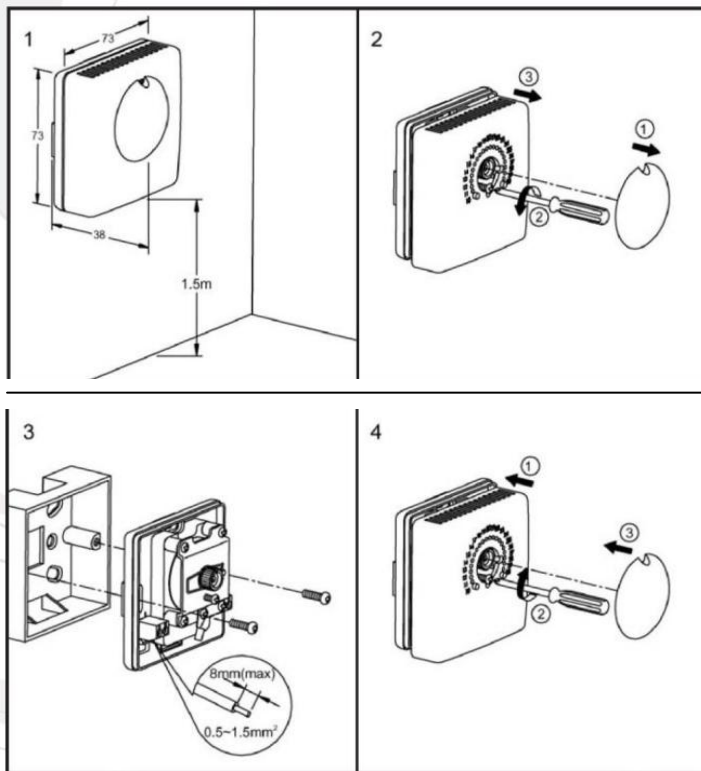
A	B	C
73	73	38

Schéma zapojení



Svorka NO při použití vytápění, svorka NC při použití chlazení

INSTALAČNÍ POSTUP



Thermo
control CZ s.r.o.

Thermo-control CZ s.r.o.
Ječná 29a
621 00 Brno

Tel./Fax: +420 532 150 355
Mob.: +420 775 054 509

Web: www.thermo-control.cz
Email: obchod@thermo-control.cz

PRODUCER:
Salus Limited
6/F, Building 20E, Phase 3, Hong Kong Science
Park, 20 Science Park East Avenue, Shatin,
New Territories, Hong Kong

IMPORTER:
QL CONTROLS Sp. z o.o. Sp. k.
ul. Rolna 4, 43-262 Koblence

datum prodeje



razítko prodejny