

# ŘADA PRACTIC

**JASNÁ VOLBA PRO TY NEJNÁROČNĚJŠÍ**

Především na požadavky variability reaguje tato řada jednosměrných vibračních desek, která nabízí široké spektrum variací při zachování té nejvyšší kvality zpracování a hutnících účinků.



### Motor

Možnost volby pohonné jednotky Honda nebo Briggs&Stratton.



### Snadná manipulace

Jednoduchá manipulace pomocí centrálního závěsného oka, manipulačních bodů nebo rámu stroje.

### Univerzální vibrátor

Vibrátor odladěný pro použití na všechny podkladové materiály - zeminy, živice a zámkové dlažby.

### Odtlumení vibrací

Dvoustupňové odtlumení rukojeti dopřeje obsluze vysoký pracovní komfort bez omezení pracovní expozice.

### Uložení rukojeti

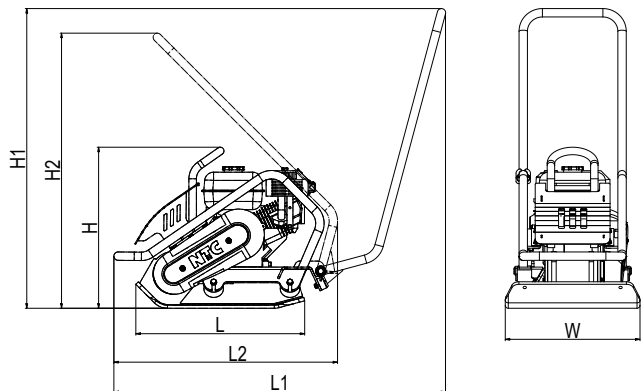
Zadní uložení rukojeti zajišťuje pohodlné vedení stroje.

### Rámová konstrukce

Zajišťuje velkou míru ochrany pohonné jednotky.

### Zaoblené hrany desky

Při hutnění živíc nezanechává deska na povrchu stopy.



TYP	Rozměry stroje (mm)						
VD 18P	H	H1	H2	L	L1	L2	W
	535	1000	920	565	1110	920	450

## TECHNICKÉ PARAMETRY

### PROVOZNÍ PARAMETRY

Provozní hmotnost	[kg]	95
Rozměr hutnicí desky (Š x D)	[mm]	450 x 565
Odstředivá síla	[kN]	18
Frekvence	[Hz]	100
Maximální rychlost	[m/min]	25

### MOTOR

Výrobce a typ	Honda	GX 160
Palivo	[-]	Benzín
Jmenovitý výkon ( 3600 ot/min )	[kW]	3,6
Emisní třída	[-]	EU Stage V

### PROVOZNÍ KAPALINY

Objem palivové nádrže (benzín)	[l]	3,1
Objem motorového oleje (10W30)	[l]	0,6
Objem oleje ve vibrátoru (10W30)	[l]	0,07

### HYGIENICKÉ PARAMETRY

Hluk L <sub>pA,d</sub>	[dB]	92+4
Hluk L <sub>WA,G</sub>	[dB]	105
Vibrace a <sub>hvd</sub>	[m/s <sup>2</sup> ]	8,8+3,6

## VÝBAVA

Rámová konstrukce

Sklápěcí rukojeť

Centrální závěsné oko

2-stupňové odtlumení rukojeti proti vypracím

Manipulační úchopy ze všech stran stroje

Zaoblené hrany hutnicí desky

## VOLITELNÉ PŘÍSLUŠENSTVÍ

Skrápění pro hutnění živic (objem nádrže 12 l)	<input type="checkbox"/>
Plastová podložka pro hutnění zámkové dlažby	<input type="checkbox"/>
Podvozek pro snadnou manipulaci	<input type="checkbox"/>
Počítadlo motohodin	<input type="checkbox"/>
Páka plynu na rukojeti	<input type="checkbox"/>