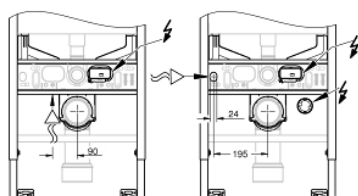
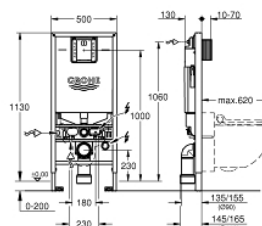


39 596 000 RAPID SLX MODUL PRO WC, STAVEBNÍ VÝŠKA 1,13 M



POPIS PRODUKTU (1/2)

- se splachovací nádrží GD_X, 6 l
- s integrovanou přípojkou elektřiny
- vhodné pro sprchové toalety (vodní přípojka)
- malý revizní otvor pro malá splachovací tlačítka
- pro předstěnovou montáž nebo montáž do lehké přičky
- ocelový rám, práškové lakování, samonosný
- pro obložení sádrokartonem, kompletně předmontováno
- pevné objektové přípojky
- rychlé nastavení, uzamykatelné
- upevňovací materiál
- certifikováno TÜV
- 2 úchyty pro WC
- upevnění keramiky
- rozteč šroubů 180/230 mm
- odpadní koleno Ø 90 mm
- hloubkově nastavitelné
- redukce Ø 90/110 mm
- přívodní a odpadní souprava
- splachovací nádrž GD_X, 6 l, včetně následujícího příslušenství:
 - nastaveno z výroby na 3 l - 6 l
 - pneumatický odtokový ventil nabízí 3 režimy chodu: 2-činné splachování, anebo start/stop a nebo nepřerušitelné (pouze start)
- možnost přívodu vody z prava, zezadu anebo shora
- skupina armatur I - nízká hlučnost
- izolováno od kondenzující vody
- přípojka vody DN 15 s integrovaným rohovým ventilem a šroubovým spojem bez použití nářadí
- pro instalaci není třeba nářadí kontrolní hřídele včetně ochrany během fáze výstavby
- používat vertikálně
- regulátor průtoku
- snižuje průtok vody
- zabrání vystříknutí u záchodů bez oplachového kruhu

Pure Freude
an Wasser

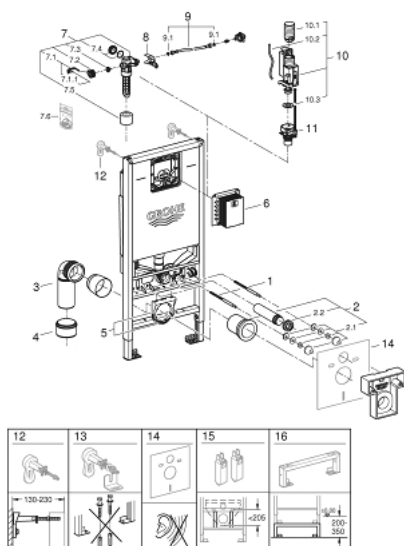


39 596 000 **RAPID SLX MODUL PRO WC, STAVEBNÍ VÝŠKA 1,13 M**

POPIS PRODUKTU (2/2)

- Jednoduchá regulace proudu díky kontrolní šachty bez odstraňování ventilů
- nástěnný držák 38 558 00M pro montáž na zeď je nutné objednat zvlášť
- revizní otvor 66 791 000 pro splachovací tlačítka 156 x 197 mm je nutné objednat zvlášť

39 596 000 RAPID SLX MODUL PRO WC, STAVEBNÍ VÝŠKA 1,13 M



NÁHRADNÍ DÍLY , ledna 2020 – Nyní

- 1: Závitový kolík (Č. obj. 4276400M)
 - 2: Přívodná a odvodná souprava pro WC (Č. obj. 37311K00)
 - 2.1: Upevnění umyvadla (Č. obj. 43511SH0)
 - 2.2: Spojovací díl (Č. obj. 37119000)
 - 3: PP-odpadové koleno DN 90 (Č. obj. 42327000)
 - 4: Redukční kus (Č. obj. 42242000)
 - 5: Úchyt pro odpadní oblouk (Č. obj. 42243000)
 - 6: Revizní šachta pro malá tlačítka (Č. obj. 40911000)
 - 7: Napouštěcí ventil (Č. obj. 42583000)
 - 7.1: Kompletní páka (Č. obj. 43734000)
 - 7.1.1: Těsnění (Č. obj. 4377000M)
 - 7.2: Ventilová hlavice (Č. obj. 43536000)
 - 7.3: Membrána (Č. obj. 4375800M)
 - 7.4: Šroubovací krytka (Č. obj. 43735000)
 - 7.5: Ventilový plovák, 5 ks. (Č. obj. 4379100M)
 - 7.6: Sada těsnění (Č. obj. 43722000)*
 - 8: Konsole (Č. obj. 42246000)
 - 9: Připojná hadička (Č. obj. 42233000)
 - 9.1: O-kroužek (Č. obj. 0319100M)
 - 10: Vypouštěcí ventil Dual Flush AV1 (Č. obj. 42320000)
 - 10.1: prodloužení pro přepadovou rouru (Č. obj. 42313000)
 - 10.2: pneumatická hadička 1ks (Č. obj. 42319000)
 - 10.3: Těsnění (Č. obj. 42310000)
 - 11: Ventilové sedlo (Č. obj. 42593000)
 - 12: Nástěnná přípojka (Č. obj. 3855800M)*
 - 13: Extra nástěnné držáky, flexibilní umístění (Č. obj. 38733000)*
 - 14: Tlumící set (Č. obj. 37131000)*
 - 15: Příslušenství (Č. obj. 39607000)*
 - 16: Prodloužení (Č. obj. 38629001)*
- * Volitelné příslušenství