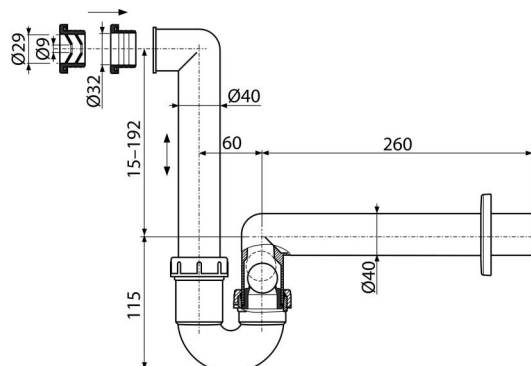


AKS2

Sifon pro odkapávající kondenzát DN40



Použití

Pro zachytávání odkapávajícího kondenzátu

Vlastnosti

- Kombinovaná zápachová uzávěra s kuličkou
- Materiál: polypropylen
- Napojení na odpadní trubku Ø40 mm

Rozsah dodávky

- Rozeta plastová
- Tělo sifonu s kombinovanou zápachovou uzávěrou
- Vrapová vložka Ø40/10 mm
- Vrapová vložka Ø40/32 mm

Objednací kód, Logistické informace

Kód	EAN	Hmotnost (kus balení paleta)	Rožměr (kus balení)	Množství (balení paleta)
AKS2	8595580514808	0,31 4,69 151,3 kg	300×70×190 590×240×390 mm	15 420 ks

Záruky

2/3 roky *

Celní kód

39229000

Normy

ČSN EN 274

Technické parametry

- Průtok s manžetou S687 38,4 l/min
- Průtok s manžetou S688 3,6 l/min
- Tepelný atest 95 °C
- Zápachová uzávěra 64 mm