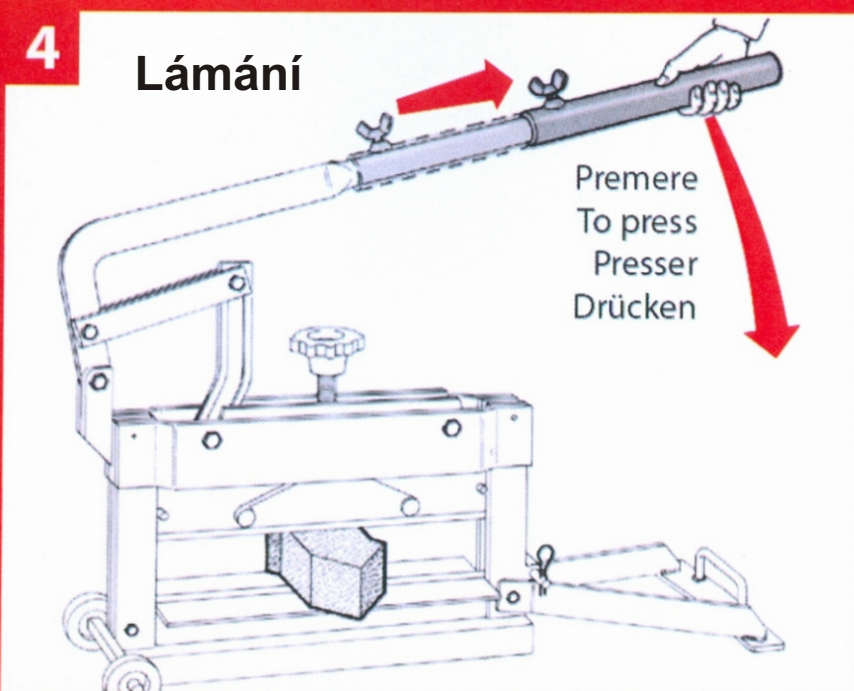
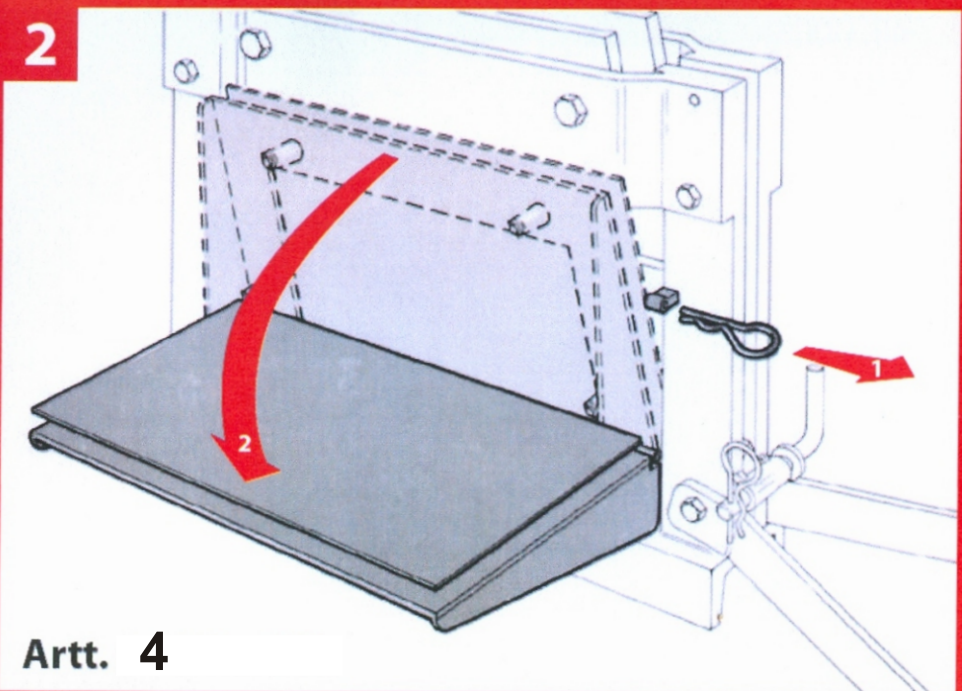


Regolazione • Adjustment
Réglage • Inbetriebnahme



Taglio • Cut
Coupe • Schneiderung