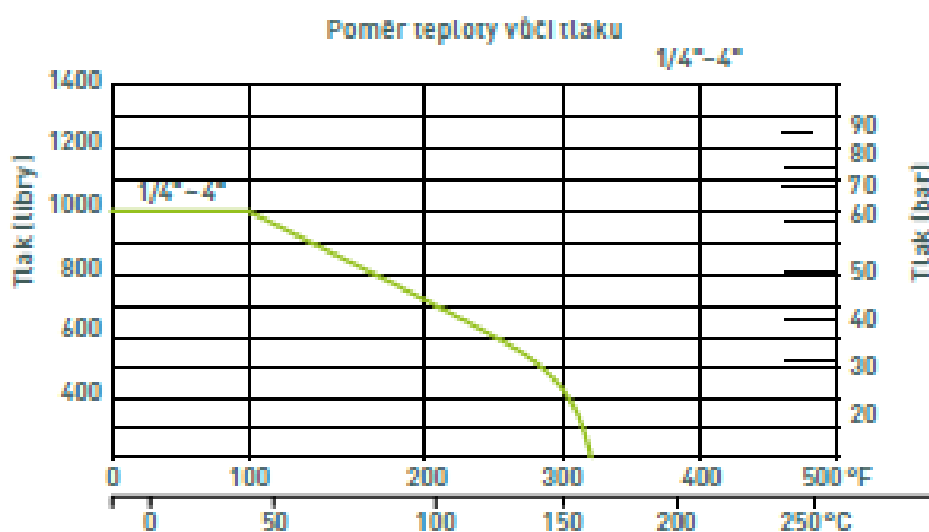
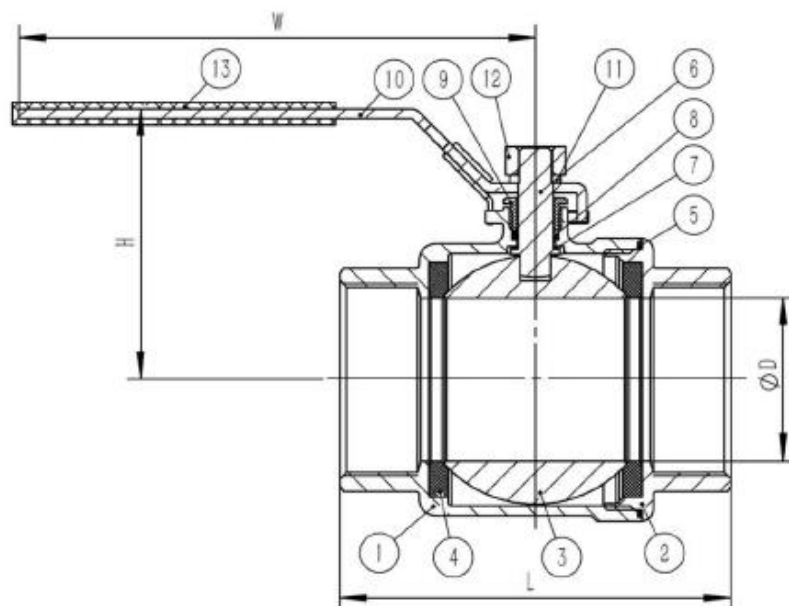


1/4"-4" DVOUDÍLNÝ EKO KULOVÝ KOHOUT TYP 605

- Vnitřní závit.
- Plný průtok, bezpečnostní západka - uzamčení páky
- Provedení zabraňující vystřelení hřídele při přetlakování
- Celonerezové provedení
- Stupeň maximálního tlaku: PN 63



Č.	Díly	Množství	Materiál
1	Tělo	1	ASTM - A351 - CF8M
2	Vršek	1	ASTM - A351 - CF8M
3	Koule	1	ASTM - A351 - CF8M
4	Těsnění koule	2	PTFE
5	Těsnění spojení	1	PTFE
6	Hřídel	1	AISI 316
7	Podložka těsnící	1	PTFE
8	Těsnění hřídele	1	PTFE
9	Matice	1	AISI 304
10	Páka	1	AISI 304
11	Podložka	1	AISI 304
12	Matice	1	AISI 304
13	Potah páky	1	PLAST



605		DVOUDÍLNÝ EKO KULOVÝ KOHOUT, VNITŘNÍ ZÁVIT, PLNÝ PRŮTOK. BEZPEČNOSTNÍ ZÁPADKA - UZAMČENÍ PÁKY				MAT. 1.4408
Velikost	Číslo produktu	Rozměry [mm]				Váha KG
		L	D	H	W	
1/4"	605-014	49.0	11.6	48.0	95.0	0.220
3/8"	605-038	49.0	12.7	48.0	95.0	0.200
1/2"	605-012	57.0	15.0	48.5	95.0	0.208
3/4"	605-034	65.0	20.0	54.5	108.0	0.319
1"	605-100	77.0	25.0	58.0	108.0	0.490
1 1/4"	605-114	90.0	32.0	70.5	130.0	0.792
1 1/2"	605-112	98.0	38.0	76.0	130.0	1.500
2"	605-200	121.0	50.0	83.5	165.0	2.057
2 1/2"	605-212	145.0	65.0	125.0	215.0	4.280
3"	605-300	166.0	80.0	136.0	215.0	6.400
4"	605-400	198.0	100.0	165.0	270.0	16.200