



STŘECHY  
A KLEMPÍŘSKÉ  
PRVKY

**DEKMETAL**

KATALOG



# Obsah

## PLECHOVÉ STŘECHY

<b>A</b>	Střešní krytina MAXIDEK, MAXIDEK DX	8
<b>B</b>	Střešní krytina DEKTILE	12
<b>C</b>	Trapézové a vlnité profily DEKPROFILE	18
<b>D</b>	Svitky pro falcování LINEDEK 670	26

## DOPLŇKY K ŠIKMÝM A PLOCHÝM STŘECHÁM

<b>A</b>	Klempířské prvky	30
<b>B</b>	Klempířské prvky – systémové doplňky MAXIDEK	70
<b>C</b>	Klempířské prvky – systémové doplňky DEKTILE	84
<b>D</b>	Dělené svitky a tabule	92

## PŘÍSLUŠENSTVÍ KE STŘEŠNÍM KRYTINÁM

<b>A</b>	Plastové příslušenství MAXIDEK	96
<b>B</b>	Kovové příslušenství	100
<b>C</b>	Prosvětlovací profily	132
<b>D</b>	Ostatní příslušenství	136

**BAREVNÉ PROVEDENÍ** 146

**PRODEJNÍ SÍŤ STAVEBNINY DEK** 147

DEKMETAL s.r.o. je členem skupiny DEK a.s., dodavatele stavebních materiálů v Čechách a na Slovensku.

DEKMETAL se zabývá výrobou a dodávkami plechových střešních a fasádních systémů včetně zakázkové výroby z plechu.

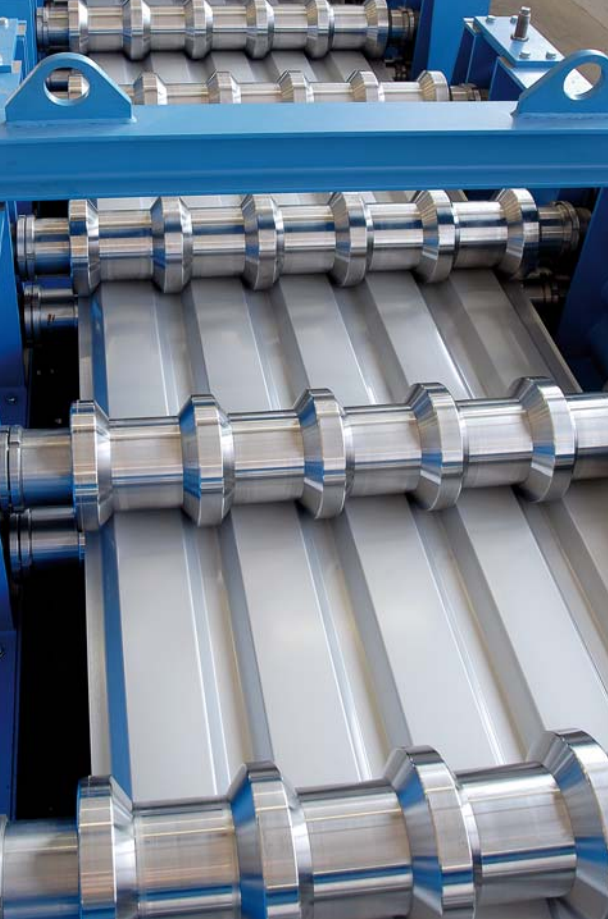
Svým partnerům nabízí profesionální návrhy funkčních, technicky propracovaných a estetických řešení odpovídajících individuálním požadavkům investorů, architektů a projektantů.

Velkou předností společnosti DEKMETAL s.r.o. je komplexní servis založený na pružných dodacích podmínkách a technické podpoře po celý průběh realizace. Obchodníci a technici společnosti DEKMETAL působí v Čechách, na Moravě i na Slovensku a dokáží tak velice rychle reagovat na požadavky realizačních firem či stavby.

Výrobní závod vybavený nejmodernějšími technologiemi sídlí v obci Dřísy nedaleko Brandýsa nad Labem.

**DEKMETAL®**



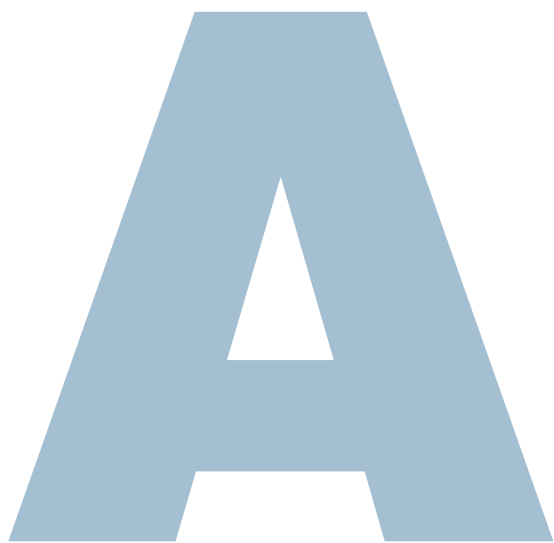


# PLECHOVÉ STŘECHY





# STŘEŠNÍ KRYTINA MAXIDEK, MAXIDEK DX





- 10 Střešní krytina MAXIDEK
- 10 Barevné odstíny střešní krytiny MAXIDEK
- 11 Střešní krytina MAXIDEK DX
- 11 Barevné odstíny střešní krytiny MAXIDEK DX













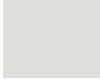




## Střešní krytina MAXIDEK

Střešní krytina	Technická specifikace oceli + Zn povlak	Cena/m <sup>2</sup> bez DPH	Cena/m <sup>2</sup> s DPH
MAXIDEK SP 25 LESK	S320GD Z275 (ZM140)	240,90 Kč	291,49 Kč
MAXIDEK SP 35 TEX	S250GD – S320GD Z275 (ZM140)	262,90 Kč	318,11 Kč
MAXIDEK PU 35 / PU 50 MAX	S250GD – S320GD Z275 (ZM140)	273,90 Kč	331,42 Kč

## Barevné odstíny střešní krytiny MAXIDEK

## SP 25 LESK – POLYESTEROVÝ POVLAK 25 µm

	<b>2M295 hnědá</b> (nejbližší RAL 8017)		<b>2M043 tmavě hnědá</b> (nejbližší RAL 8019)		<b>2R036 vínová</b> (nejbližší RAL 3005)
	<b>2N068 černá</b> (nejbližší RAL 9005)		<b>2G150 šedá</b> (nejbližší RAL 7024)		<b>2A109 stříbrná</b> (nejbližší RAL 9006)
	<b>2M264 cihlově hnědá</b> (nejbližší RAL 3009)		<b>2M604 cihlová</b> (nejbližší RAL 8004)		<b>2R112 červenohnědá</b> (nejbližší RAL 3011)
	<b>2R216 červená</b> (nejbližší RAL 3000)		<b>2W690 bílá</b> (nejbližší RAL 9010)		<b>modrá</b> (nejbližší RAL 5010)
	<b>2W007 šedobílá</b> (nejbližší RAL 9002)		<b>2G330 světle šedá</b> (nejbližší RAL 7035)		<b>antracitově šedá</b> (nejbližší RAL 7016)

## SP 35 TEX – POLYESTEROVÝ POVLAK TEXTUROVANÝ 35 µm

	<b>2M15A hnědá</b> (nejbližší RAL 8017)		<b>2R17A cihlově hnědá</b> (nejbližší RAL 3009)		<b>2M38A cihlová</b> (nejbližší RAL 8004)
	<b>2G55A šedá</b> (nejbližší RAL 7024)		<b>2V16A zelená</b> (nejbližší RAL 6020)		<b>2N09A černá</b> (nejbližší RAL 9005)

## PU 50 MAX – POLYURETANOVÝ POVLAK 50 µm

	<b>MM020 hnědá</b> (nejbližší RAL 8017)		<b>MR539 cihlově hnědá</b> (nejbližší RAL 3009)		<b>MN131 černá</b> (nejbližší RAL 9005)
	<b>MG982 šedá</b> (nejbližší RAL 7024)		<b>MM133 cihlová</b> (nejbližší RAL 8004)		

## PU 35 – POLYURETANOVÝ POVLAK 35 µm

	<b>7A546 stříbrná</b> (nejbližší RAL 9006)		<b>7A050 tmavě stříbrná</b> (nejbližší RAL 9007)
---	---	---	---

Střešní krytina MAXIDEK je vyráběna výhradně z konstrukční oceli, obvykle s mezi kluzu min. 250 MPa (SP 25 výhradně 320 MPa). Variabilita nastavení délky zalomení (vlny) v rozsahu 150–400 mm (standard 350 mm) a výšky zalomení (vlny) od 10–25 mm (standard je 15 mm). Výrobce doporučuje použití MAXIDEK již od 10° sklonu šikmé střechy a do nadmořské výšky až 1 300 m nad mořem a to při zachování plné záruky. Pro použití od 8° nutno konzultovat s výrobcem DEKMETAL.

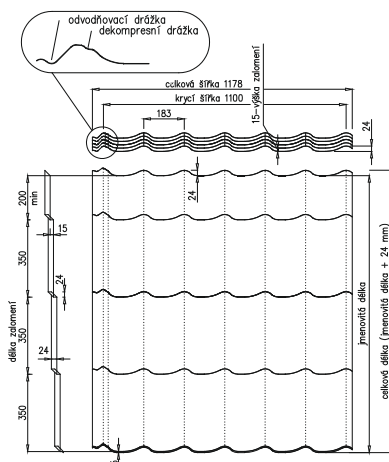
Změna cen a barevných odstínů vyhrazena.

Výše uvedené barvy jsou běžné skladem.

Možnost výroby a dodání střešní krytiny MAXIDEK v různých barvách dle vzorkovníku RAL.

## Střešní krytina MAXIDEK DX

Střešní krytina	Specifikace oceli + Zn povlak	Cena/m <sup>2</sup> bez DPH	Cena/m <sup>2</sup> s DPH
MAXIDEK SP 25 LESK	DX51D, DX52D – S320GD Z275 (ZM140)	218,90 Kč	264,87 Kč



## Barevné odstíny střešní krytiny MAXIDEK DX

SP 25 LESK – POLYESTEROVÝ POVLAK 25 µm



**hnědá**  
RAL 8017



**šedá**  
RAL 7024



**černá**  
RAL 9005



**cihlově hnědá**  
RAL 3009



**cihlová**  
RAL 8004



**červenohnědá**  
RAL 3011

Střešní krytina MAXIDEK DX je vyráběna ze standardní oceli DX51D, DX52D – S320GD Z275 (ZM140).

Její použití je výrobcem doporučeno od sklonu šikmé střechy 14 stupňů do nadmořské výšky max. 900 m nad mořem.

Variabilita nastavení délky a výšky vlny není u střešní krytiny MAXIDEK DX v standardní nabídce, vyrábí se délka zalomení (vlny) 350 mm a výška zalomení (vlny) 15 mm.

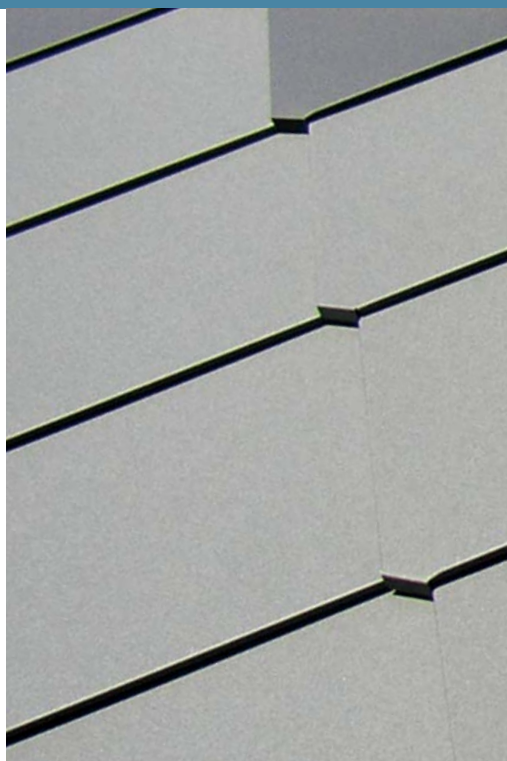
Změna cen a barevných odstínů vyhrazena.

Výše uvedené barvy jsou běžně skladem.

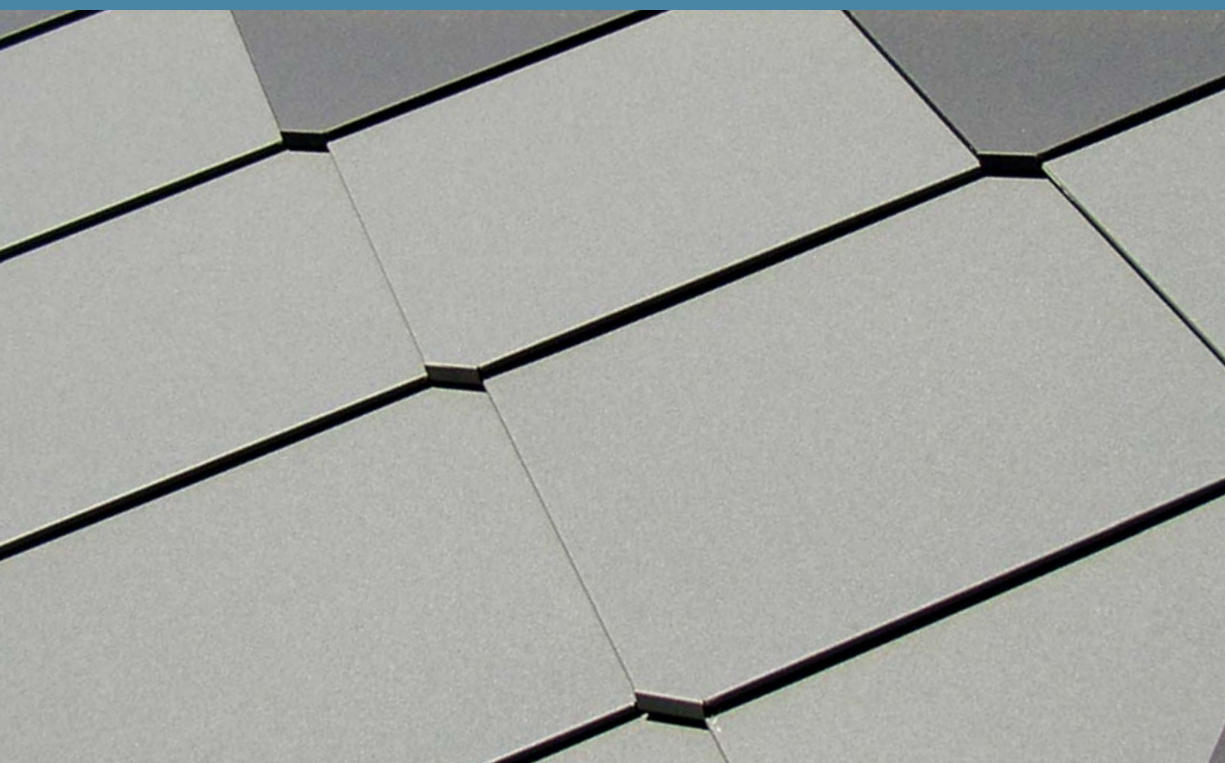
Možnost výroby a dodání střešní krytiny MAXIDEK DX v různých barvách dle vzorkovníku RAL.

# STŘEŠNÍ KRYTINA DEKTILE

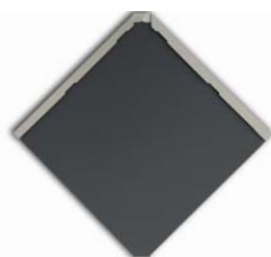
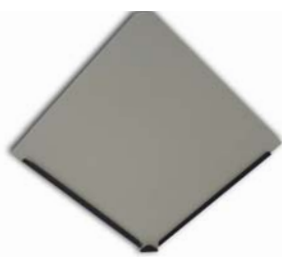
B



- 14 Základní taška DEKTILE
- 14 Příponka tašky DEKTILE
- 15 Okapní taška DEKTILE
- 15 Štítová taška (levá, pravá) DEKTILE
- 16 Hřebenová taška DEKTILE
- 16 Univerzální montážní taška DEKTILE
- 17 Větrací taška DEKTILE
- 17 Hřebenová krytka DEKTILE



## Základní taška DEKTILE

	
tloušťka materiálu	do 0,7 mm
materiál	RAL-FeZn, RAL-Al, TiZn, Cu

materiál	TiZn*	Al RAL	Cu*	SP 25 I.-II. sk.	SP 35 TEX	PU 35/PU 50 MAX
0,5 mm	bez DPH			60,00 Kč	62,00 Kč	73,00 Kč
	s DPH			72,60 Kč	75,02 Kč	88,33 Kč
0,55 mm	bez DPH		392,00 Kč			
	s DPH		474,32 Kč			
0,7 mm	bez DPH	lesk 234,00 Kč	103,00 Kč			
	s DPH	lesk 283,14 Kč	124,63 Kč			
	bez DPH	MŠ 281,00 Kč				
	s DPH	MŠ 340,01 Kč				
	bez DPH	BŠ 340,00 Kč				
	s DPH	BŠ 411,40 Kč				

Cena je uvedena za kus. Spotřeba 8,16 ks na m<sup>2</sup>.

\* Uvedená cena je orientační, nutno vyžádat aktualizaci dle barevné specifikace, množství a ceny LME.

materiál	TiZn*	Al RAL	Cu*	SP 25 I.-II. sk.	SP 35 TEX	PU 35/PU 50 MAX
0,5 mm	bez DPH			490,00 Kč	506,00 Kč	596,00 Kč
	s DPH			592,90 Kč	612,26 Kč	721,16 Kč
0,55 mm	bez DPH		3 199,00 Kč			
	s DPH		3 870,79 Kč			
0,7 mm	bez DPH	lesk 1 910,00 Kč	841,00 Kč			
	s DPH	lesk 2 311,10 Kč	1 009,14 Kč			
	bez DPH	MŠ 2 293,00 Kč				
	s DPH	MŠ 2 774,53 Kč				
	bez DPH	BŠ 2 775,00 Kč				
	s DPH	BŠ 3 357,75 Kč				

Cena je uvedena za m<sup>2</sup>. Spotřeba 8,16 ks na m<sup>2</sup>.

\* Uvedená cena je orientační, nutno vyžádat aktualizaci dle barevné specifikace, množství a ceny LME.

## Příponka tašky DEKTILE

	<table border="1"> <thead> <tr> <th>materiál</th> <th>FeZn+PE (1 mm)</th> </tr> </thead> <tbody> <tr> <td>bez DPH</td> <td>3,00 Kč</td> </tr> <tr> <td>s DPH</td> <td>3,63 Kč</td> </tr> </tbody> </table> <table border="1"> <thead> <tr> <th>materiál</th> <th>Cu (1 mm)</th> </tr> </thead> <tbody> <tr> <td>bez DPH</td> <td>10,00 Kč</td> </tr> <tr> <td>s DPH</td> <td>12,10 Kč</td> </tr> </tbody> </table>	materiál	FeZn+PE (1 mm)	bez DPH	3,00 Kč	s DPH	3,63 Kč	materiál	Cu (1 mm)	bez DPH	10,00 Kč	s DPH	12,10 Kč
materiál	FeZn+PE (1 mm)												
bez DPH	3,00 Kč												
s DPH	3,63 Kč												
materiál	Cu (1 mm)												
bez DPH	10,00 Kč												
s DPH	12,10 Kč												
tloušťka materiálu	1 mm												
materiál	FeZn, Cu												

## Okapní taška DEKTILE



tloušťka materiálu	do 0,7 mm
materiál	RAL-FeZn, RAL-Al, TiZn, Cu

materiál	TiZn*	Al RAL	Cu*	SP 25 I.-II. sk.	SP 35 TEX	PU 35/PU 50 MAX
0,5 mm	bez DPH			82,00 Kč	83,00 Kč	85,00 Kč
	s DPH			99,22 Kč	100,43 Kč	102,85 Kč
0,55 mm	bez DPH		335,00 Kč			
	s DPH		405,35 Kč			
0,7 mm	bez DPH	lesk	223,00 Kč	122,00 Kč		
		s DPH	269,83 Kč	147,62 Kč		
	s DPH	lesk				
		MŠ	253,00 Kč			
	bez DPH	MŠ	306,13 Kč			
	s DPH	MŠ				
	bez DPH	BŠ	299,00 Kč			
	s DPH	BŠ	361,79 Kč			

Cena je uvedena za kus.

\* Uvedená cena je orientační, nutno vyžádat aktualizaci dle barevné specifikace, množství a ceny LME.

## Štítová taška (levá, pravá) DEKTILE



tloušťka materiálu	do 0,7 mm
materiál	RAL-FeZn, RAL-Al, TiZn, Cu

materiál	TiZn*	Al RAL	Cu*	SP 25 I.-II. sk.	SP 35 TEX	PU 35/PU 50 MAX
0,5 mm	bez DPH			86,00 Kč	88,00 Kč	90,00 Kč
	s DPH			104,06 Kč	106,48 Kč	108,90 Kč
0,55 mm	bez DPH		314,00 Kč			
	s DPH		379,94 Kč			
0,7 mm	bez DPH	lesk	205,00 Kč	110,00 Kč		
		s DPH	248,05 Kč	133,10 Kč		
	s DPH	lesk				
		MŠ	234,00 Kč			
	bez DPH	MŠ	283,14 Kč			
	s DPH	MŠ				
	bez DPH	BŠ	278,00 Kč			
	s DPH	BŠ	336,38 Kč			

Cena je uvedena za kus.

\* Uvedená cena je orientační, nutno vyžádat aktualizaci dle barevné specifikace, množství a ceny LME.

## Hřebenová taška DEKTILE

	
tloušťka materiálu	do 0,7 mm
materiál	RAL-FeZn, RAL-Al, TiZn, Cu

materiál		TiZn*	Al RAL	Cu*	SP 25 I.–II. sk.	SP 35 TEX	PU 35/PU 50 MAX
0,5 mm	bez DPH				70,00 Kč	72,00 Kč	73,00 Kč
	s DPH				84,70 Kč	87,12 Kč	88,33 Kč
0,55 mm	bez DPH			319,00 Kč			
	s DPH			385,99 Kč			
0,7 mm	bez DPH	lesk	210,00 Kč	115,00 Kč			
		s DPH	254,10 Kč	139,15 Kč			
	s DPH	lesk					
		MŠ	240,00 Kč				
	bez DPH	MŠ	290,40 Kč				
	s DPH	MŠ	290,40 Kč				
	bez DPH	BŠ	283,00 Kč				
	s DPH	BŠ	342,43 Kč				

Cena je uvedena za kus.

\* Uvedená cena je orientační, nutno vyžádat aktualizaci dle barevné specifikace, množství a ceny LME.

## Univerzální montážní taška DEKTILE

	
tloušťka materiálu	do 0,7 mm
materiál	RAL-FeZn, RAL-Al, TiZn, Cu

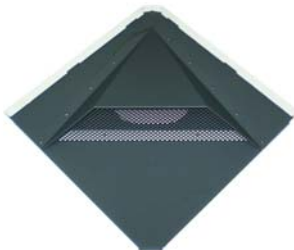
materiál		TiZn*	Al RAL	Cu*	SP 25 I.–II. sk.	SP 35 TEX	PU 35/PU 50 MAX
0,5 mm	bez DPH				528,00 Kč	533,00 Kč	537,00 Kč
	s DPH				638,88 Kč	644,93 Kč	649,77 Kč
0,55 mm	bez DPH			875,00 Kč			
	s DPH			1 058,75 Kč			
0,7 mm	bez DPH	lesk	795,00 Kč	575,00 Kč			
		s DPH	961,95 Kč	695,75 Kč			
	s DPH	lesk					
		MŠ	829,00 Kč				
	bez DPH	MŠ	1 003,09 Kč				
	s DPH	MŠ	1 003,09 Kč				
	bez DPH	BŠ	888,00 Kč				
	s DPH	BŠ	1 074,48 Kč				

Cena je uvedena za kus.

\* Uvedená cena je orientační, nutno vyžádat aktualizaci dle barevné specifikace, množství a ceny LME.



## Větrací taška DEKTILE



tloušťka materiálu	do 0,7 mm
materiál	RAL-FeZn, RAL-Al, TiZn, Cu

materiál		TiZn*	Al RAL	Cu*	SP 25 I.-II. sk.	SP 35 TEX	PU 35/PU 50 MAX
0,5 mm	bez DPH				540,00 Kč	547,00 Kč	552,00 Kč
	s DPH				653,40 Kč	661,87 Kč	667,92 Kč
0,55 mm	bez DPH			1 524,00 Kč			
	s DPH			1 844,04 Kč			
0,7 mm	bez DPH	lesk	952,00 Kč	585,00 Kč			
	s DPH	lesk	1 151,92 Kč	707,85 Kč			
	bez DPH	MŠ	982,00 Kč				
	s DPH	MŠ	1 188,22 Kč				
	bez DPH	BŠ	1 108,00 Kč				
	s DPH	BŠ	1 340,68 Kč				

Cena je uvedena za kus.

\* Uvedená cena je orientační, nutno vyžádat aktualizaci dle barevné specifikace, množství a ceny LME.

## Hřebenová krytka DEKTILE



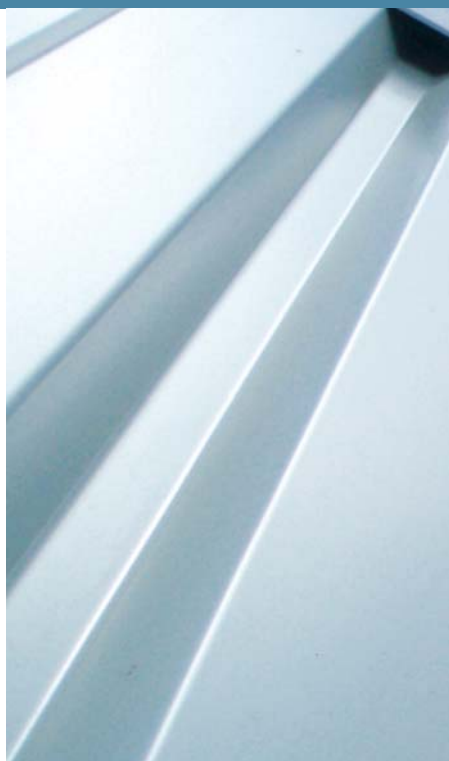
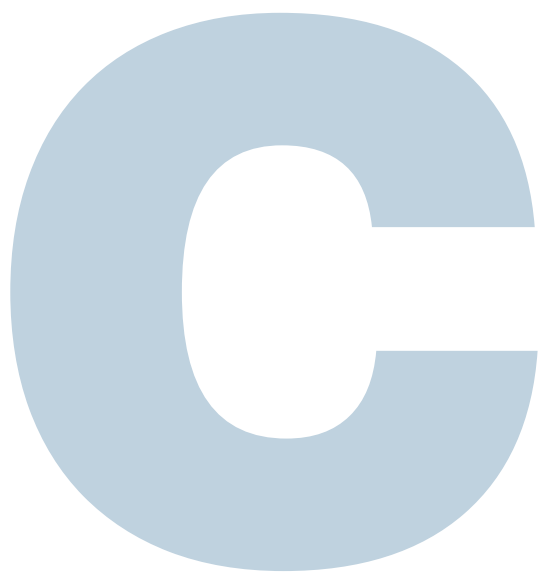
tloušťka materiálu	do 0,7 mm
materiál	RAL-FeZn, RAL-Al, TiZn, Cu

materiál		TiZn*	Al RAL	Cu*	SP 25 I.-II. sk.	SP 35 TEX	PU 35/PU 50 MAX
0,5 mm	bez DPH				40,00 Kč	40,00 Kč	40,00 Kč
	s DPH				48,40 Kč	48,40 Kč	48,40 Kč
0,55 mm	bez DPH			98,00 Kč			
	s DPH			118,58 Kč			
0,7 mm	bez DPH	lesk	50,00 Kč	46,00 Kč			
	s DPH	lesk	60,50 Kč	55,66 Kč			
	bez DPH	MŠ	52,00 Kč				
	s DPH	MŠ	62,92 Kč				
	bez DPH	BŠ	56,00 Kč				
	s DPH	BŠ	67,76 Kč				

Cena je uvedena za kus.

\* Uvedená cena je orientační, nutno vyžádat aktualizaci dle barevné specifikace, množství a ceny LME.

# TRAPÉZOVÉ A VLNITÉ PROFILY DEKPROFILE



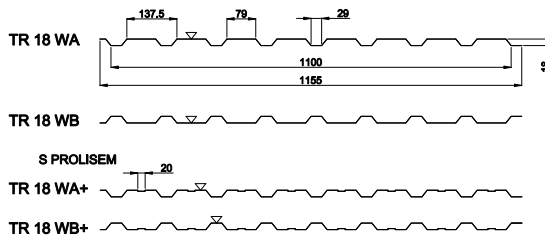
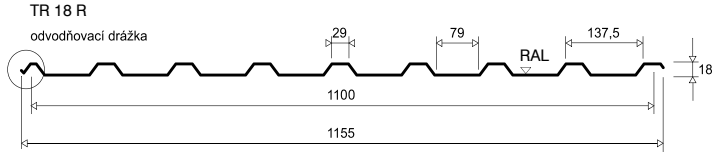
20	DEKPROFILE TR 18 R/W
21	DEKPROFILE TR 35 R/W
22	DEKPROFILE TR 50 R/W
23	DEKPROFILE CR 18 R/W
24	DEKPROFILE CR 40
25	Výrobní možnosti DEKPROFILE



## DEKPROFILE TR 18 R/W



R = roof, střešní  
W = wall, fasádní



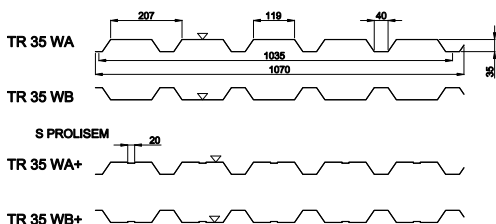
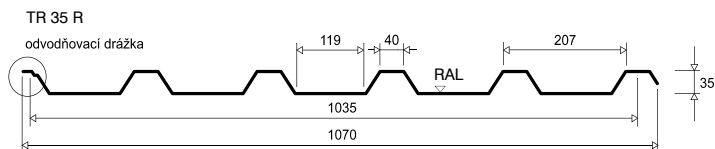
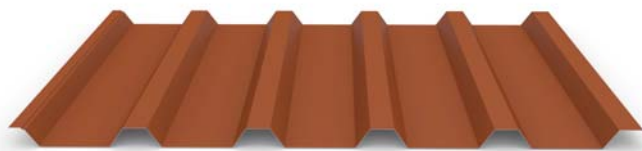
TR 18/137,5/1100	Specifikace oceli + zinková vrstva	Cena bez DPH	Cena s DPH
TR 18 0,50 mm FeZn	DX51D-S250GD Z275	179,00 Kč	216,59 Kč
TR 18 0,60 mm FeZn	DX51D-S250GD Z275	196,00 Kč	237,16 Kč
TR 18 0,50 mm SP 25 akční barva (RAL 8017, 9006)	DX51D, (S250-320GD) Z275	196,00 Kč	237,16 Kč
TR 18 0,50 mm SP 25 (RAL dle dodacích možností výrobce – barvy skladem)	DX51D, (S250-320GD) Z275	197,00 Kč	238,37 Kč
TR 18 0,50 mm SP 25 (RAL dle dodacích možností výrobce – na objednávku)	DX51D, (S250-320GD) Z275	215,00 Kč	260,15 Kč
TR 18 0,50 mm SP 25 (Skupina I.)	S250-320GD Z275	213,00 Kč	257,73 Kč
TR 18 0,50 mm SP 25 (Skupina II.)	S250-320GD Z275	225,00 Kč	272,25 Kč
TR 18 0,50 mm SP 35 TEX (RAL 2M15A, 2R17A, 2M138A, 2N09A, 2G55A)	S250-320GD Z275	222,00 Kč	268,62 Kč
TR 18 0,50 mm SP 35 TEX (RAL 2V16A)	S250-320GD Z275	227,00 Kč	274,67 Kč
TR 18 0,50 mm SP 50 PU (RAL MM020, MN131, MM133, MR539, MG982)	S250-320GD Z275	247,00 Kč	298,87 Kč
TR 18 0,63 mm SP 25 (RAL dle dodacích možností výrobce – barvy skladem)	DX51D, (S250-320GD) Z275	250,00 Kč	302,50 Kč
TR 18 0,63 mm SP 25 (RAL dle dodacích možností výrobce – na objednávku)	DX51D, (S250-320GD) Z275	252,00 Kč	304,92 Kč

RAL dle dodacích možností – barvy skladem: tyto barvy (viz tabulka „Výrobní možnosti DEKPROFILE“ na straně 25) běžně skladem, krátká dodací lhůta.

RAL dle dodacích možností – na objednávku: dostupnost barvy nutno ověřit poptávkou, termín dodání součástí nabídky.

# DEKPROFILE TR 35 R/W

R = roof, střešní  
W = wall, fasádní

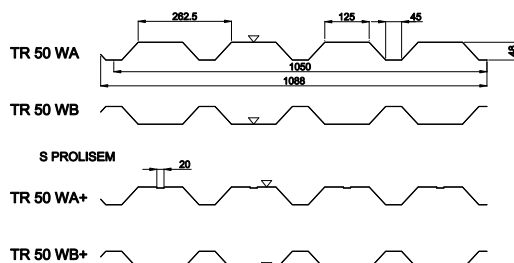
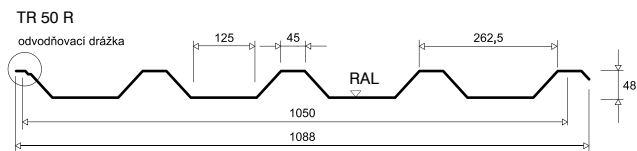


TR 35/207/1035	Specifikace oceli + zinková vrstva	Cena bez DPH	Cena s DPH
TR 35 0,50 mm FeZn	DX51D-S250GD Z275	196,00 Kč	237,16 Kč
TR 35 0,60 mm FeZn	DX51D-S250GD Z275	215,00 Kč	260,15 Kč
TR 35 0,70 mm FeZn	DX51D-S250GD Z275	246,00 Kč	297,66 Kč
TR 35 1,00 mm FeZn	DX51D-S250GD Z275	327,00 Kč	395,67 Kč
TR 35 0,50 mm SP 25 akční barva (RAL 8017, 9006)	DX51D, (S250-320GD) Z275	214,00 Kč	258,94 Kč
TR 35 0,50 mm SP 25 (dle dodacích možností výrobce - barvy skladem)	DX51D, (S250-320GD) Z275	215,00 Kč	260,15 Kč
TR 35 0,50 mm SP 25 (dle dodacích možností výrobce - na objednávku)	DX51D, (S250-320GD) Z275	236,00 Kč	285,56 Kč
TR 35 0,50 mm SP 25 (Skupina I.)	S250-320GD Z275	233,00 Kč	281,93 Kč
TR 35 0,50 mm SP 25 (Skupina II.)	S250-320GD Z275	246,00 Kč	297,66 Kč
TR 35 0,50 mm SP 35 TEX (RAL 2M15A, 2R17A, 2M138A, 2N09A, 2G55A)	S250-320GD Z275	242,00 Kč	292,82 Kč
TR 35 0,50 mm SP 35 TEX (RAL 2V16A)	S250-320GD Z275	248,00 Kč	300,08 Kč
TR 35 0,50 mm SP 50 PU (RAL MM020, MN131, MM133, MR539, MG982)	S250-320GD Z275	270,00 Kč	326,70 Kč
TR 35 0,63 mm SP 25 (RAL dle dodacích možností výrobce - barvy skladem)	DX51D, (S250-320GD) Z275	273,00 Kč	330,33 Kč
TR 35 0,63 mm SP 25 (RAL dle dodacích možností výrobce - na objednávku)	DX51D, (S250-320GD) Z275	275,00 Kč	332,75 Kč
TR 35 0,75 mm SP 25 (RAL dle dodacích možností výrobce - barvy skladem)	DX51D, (S250-320GD) Z275	306,00 Kč	370,26 Kč
TR 35 0,75 mm SP 25 (RAL dle dodacích možností výrobce - na objednávku)	DX51D, (S250-320GD) Z275	308,00 Kč	372,68 Kč
TR 35 1,00 mm SP 25 (RAL dle dodacích možností výrobce - barvy skladem)	S250-320GD Z275	394,00 Kč	476,74 Kč
TR 35 1,00 mm SP 25 (RAL dle dodacích možností výrobce - na objednávku)	S250-320GD Z275	406,00 Kč	491,26 Kč

## DEKPROFILE TR 50 R/W



R = roof, střešní  
W = wall, fasádní



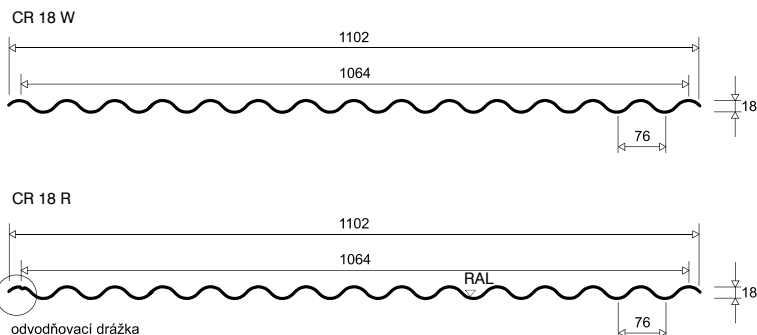
TR 50/262,5/1050	Specifikace oceli + zinková vrstva	Cena bez DPH	Cena s DPH
TR 50 0,60 mm FeZn	DX51D-S250GD Z275	216,00 Kč	261,36 Kč
TR 50 0,70 mm FeZn	DX51D-S250GD Z275	247,00 Kč	298,87 Kč
TR 50 1,00 mm FeZn	DX51D-S250GD Z275	329,00 Kč	398,09 Kč
TR 50 0,63 mm SP 25 (RAL dle dodacích možností výrobce – barvy skladem)	DX51D, (S250-320GD) Z275	275,00 Kč	332,75 Kč
TR 50 0,63 mm SP 25 (RAL dle dodacích možností výrobce – na objednávku)	DX51D, (S250-320GD) Z275	277,00 Kč	335,17 Kč
TR 50 0,75 mm SP 25 (RAL dle dodacích možností výrobce – barvy skladem)	DX51D, (S250-320GD) Z275	307,00 Kč	371,47 Kč
TR 50 0,75 mm SP 25 (RAL dle dodacích možností výrobce – na objednávku)	DX51D, (S250-320GD) Z275	310,00 Kč	375,10 Kč
TR 50 1,00 mm SP 25 (RAL dle dodacích možností výrobce – barvy skladem)	DX51D, (S250-320GD) Z275	395,00 Kč	477,95 Kč
TR 50 1,00 mm SP 25 (RAL dle dodacích možností výrobce – na objednávku)	DX51D, (S250-320GD) Z275	407,00 Kč	492,47 Kč

RAL dle dodacích možností – barvy skladem: tyto barvy (viz tabulka „Výrobní možnosti DEKPROFILE“ na straně 25) běžně skladem, krátká dodací lhůta.

RAL dle dodacích možností – na objednávku: dostupnost barvy nutno ověřit poptávkou, termín dodání součástí nabídky.

## DEKPROFILE CR 18 R/W

R = roof, střešní  
W = wall, fasádní

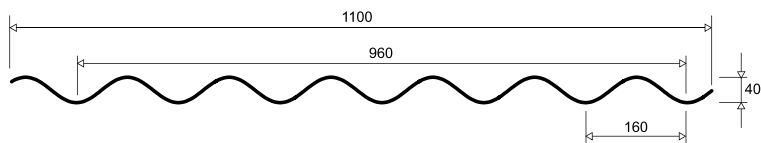
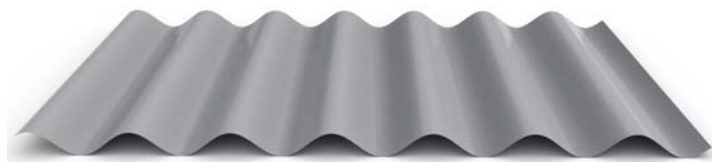


CR 18/76/1064	Specifikace oceli + zinková vrstva	Cena bez DPH	Cena s DPH
CR 18 0,50 mm FeZn	DX51D-S250GD Z275	199,00 Kč	240,79 Kč
CR 18 0,60 mm FeZn	DX51D-S250GD Z275	216,00 Kč	261,36 Kč
CR 18 0,70 mm FeZn	DX51D-S250GD Z275	246,00 Kč	297,66 Kč
CR 18 1,00 mm FeZn	DX51D-S250GD Z275	326,00 Kč	394,46 Kč
CR 18 0,50 mm SP 25 akční barva (RAL 8017, 9006)	DX51D, (S250-320GD) Z275	216,00 Kč	261,36 Kč
CR 18 0,50 mm SP 25 (RAL dle dodacích možností výrobce – barvy skladem)	DX51D, (S250-320GD) Z275	218,00 Kč	263,78 Kč
CR 18 0,50 mm SP 25 (RAL dle dodacích možností výrobce – na objednávku)	DX51D, (S250-320GD) Z275	236,00 Kč	285,56 Kč
CR 18 0,50 mm SP 25 (Skupina I.)	S250-320GD Z275	235,00 Kč	284,35 Kč
CR 18 0,50 mm SP 25 (Skupina II.)	S250-320GD Z275	249,00 Kč	301,29 Kč
CR 18 0,50 mm SP 35 TEX (RAL 2M15A, 2R17A, 2M138A, 2N09A, 2G55A)	S250-320GD Z275	245,00 Kč	296,45 Kč
CR 18 0,50 mm SP35 TEX (RAL 2V16A)	S250-320GD Z275	251,00 Kč	303,71 Kč
CR 18 0,50 mm SP 50 PU (RAL MM020, MN131, MM133, MR539, MG982)	S250-320GD Z275	273,00 Kč	330,33 Kč
CR 18 0,63 mm SP 25 (RAL dle dodacích možností výrobce – barvy skladem)	DX51D, (S250-320GD) Z275	274,00 Kč	331,54 Kč
CR 18 0,63 mm SP 25 (RAL dle dodacích možností výrobce – na objednávku)	DX51D, (S250-320GD) Z275	275,00 Kč	332,75 Kč
CR 18 0,75 mm SP 25 (RAL dle dodacích možností výrobce – barvy skladem)	DX51D, (S250-320GD) Z275	306,00 Kč	370,26 Kč
CR 18 0,75 mm SP 25 (RAL dle dodacích možností výrobce – na objednávku)	DX51D, (S250-320GD) Z275	308,00 Kč	372,68 Kč
CR 18 1,00 mm SP 25 (RAL dle dodacích možností výrobce – barvy skladem)	DX51D, (S250-320GD) Z275	390,00 Kč	471,90 Kč
CR 18 1,00 mm SP 25 (RAL dle dodacích možností výrobce – na objednávku)	DX51D, (S250-320GD) Z275	404,00 Kč	488,84 Kč

RAL dle dodacích možností – barvy skladem: tyto barvy (viz tabulka „Výrobní možnosti DEKPROFILE“ na straně 25) běžně skladem, krátká dodací lhůta.

RAL dle dodacích možností – na objednávku: dostupnost barvy nutno ověřit poptávkou, termín dodání součástí nabídky.

## DEKPROFILE CR 40



CR 40/160/960	Specifikace oceli + zinková vrstva	Cena bez DPH	Cena s DPH
CR 40 0,60 mm FeZn	DX51D, (S250-320GD) Z275	236,00 Kč	285,56 Kč
CR 40 0,70 mm FeZn	DX51D, (S250-320GD) Z275	298,00 Kč	360,58 Kč
CR 40 0,63 mm FeZn (RAL dle dodacích možností výrobce – barvy skladem)	DX51D, (S250-320GD) Z275	271,00 Kč	327,91 Kč
CR 40 0,63 mm FeZn (RAL dle dodacích možností výrobce – na objednávku)	DX51D, (S250-320GD) Z275	273,00 Kč	330,33 Kč

RAL dle dodacích možností – barvy skladem: tyto barvy (viz tabulka „Výrobní možnosti DEKPROFILE“ na straně 25) běžně skladem, krátká dodací lhůta.

RAL dle dodacích možností – na objednávku: dostupnost barvy nutno ověřit poptávkou, termín dodání součástí nabídky.



## Výrobní možnosti DEKPROFILE

Profil	DX51D-S320GD Z275 (ZM140) SP25mi					S250-320GD Z275 (ZM140) SP35mi TEX		S250-320GD Z275 (ZM140) PU35mi			S250-320GD Z275 (ZM140) PU50mi	Al	DX51D-S250GD Z275 FeZn			
	0,5	0,63	0,75	0,88	1	0,5	1	0,5	0,63	1	0,5	0,8	0,5	0,6	0,7	1
Tloušťka	0,5	0,63	0,75	0,88	1	0,5	1	0,5	0,63	1	0,5	0,8	0,5	0,6	0,7	1
TR 18/137,5/1100	✓	✓	x	x	x	✓	x	✓	✓	x	✓	x	✓	✓	x	x
TR 35/207/1035	✓	✓	✓	✓	✓	✓	✓	✓	✓	✓	✓	✓	✓	✓	✓	✓
TR 50/262,5/1050	✓x	✓	✓	✓	✓	✓x	✓	✓x	✓	✓	✓x	x	✓x	✓	✓	✓
CR 18/76/1064	✓	✓	✓	✓	✓	✓	✓	✓	✓	✓	✓	✓	✓	✓	✓	✓
CR 40/160/960	x	✓	✓x	x	x	x	x	x	x	x	x	x	x	✓	✓x	x
<b>RAL</b>																
červená	3000	3000			3000											
vinová	3005															
cihlově hnědá	3009	3009	3009			3009					3009					
červenohnědá	3011	3011														
modrá	5010	5010			5010											
zelená	6005	6005				6020										
antracitově šedá	7016	7016			7016											
šedá	7024	7024			7024	7024	7024				7024					
světle šedá	7035	7035	7035		7035											
cihlová	8004	8004	8004		8004	8004					8004					
hnědá	8017	8017	8017			8017					8017					
tmavě hnědá	8019															
šedobílá	9002	9002	9002		9002											
černá	9005				9005	9004	9004				9005					
stříbrná	9006	9006	9006					9006	9006	9006		9006				
tmavě stříbrná		9007						9007	9007	9007						
bílá	9010	9010	9010		9010											

✓ běžně v nabídce    x nevyrábí se    ✓x výrobu nutno konzultovat s výrobcem

✓x Zde může docházet vinou velkého profilu a malé tloušťky k vlnění okraje profilu. Tato vlastnost je pouze estetického charakteru. Vyloučeno z reklamace.

✓x Možno vyrobit po dohodě s výrobcem.

VLASTNOSTI A TECHNICKÁ SPECIFIKACE					
DEKPROFILE	TR 18	TR 35	TR 50	CR 18	CR 40
výška vlny	18 mm	35 mm	48 mm	18 mm	40 mm
osová vzdálenost vln	137,5 mm	207 mm	262,5 mm	76 mm	160 mm
skladebná šířka profilu	1 100 mm	1 035 mm	1 050 mm	1 064 mm	960 mm
celková šířka profilu	1 155 mm	1 070 mm	1 088 mm	1 102 mm	1 100 mm
maximální délka profilu	9 m	15 m	15 m	15 m	9 m
minimální délka profilu	0,2 m	1,2 m	1,2 m	1,2 m	0,2 m
standardní tloušťka materiálu	0,5–0,63 mm	0,5–1,0 mm	0,63–1,25 mm	0,5–1,0 mm	0,63 mm
charakteristický sklon krytiny	s příčnými spoji	30°	15°	15°	30°
	bez příčných spojů	30°	8°	8°	30°

Převody kódů RAL	Kód barvy dle výrobce			
	SP 25	SP 35 TEX	PU35	PU 50 MAX
červená RAL 3000	2R216			
vinová RAL 3005	2R036			
cihlově hnědá RAL 3009	2M264	2R17A		MR539
červeně hnědá RAL 3011	2R112			
zelená RAL 6020		2V16A		
šedá RAL 7024	2G150	2G55A		MG982
světle šedá RAL 7035	2G330			
cihlová RAL 8004	2M604	2M38A		MM133
hnědá RAL 8017	2M295	2M15A		MM020
tmavě hnědá RAL 8019	2M043			
šedobílá RAL 9002	2W007			
černá RAL 9005	2N068	2N09A		MM131
stříbrná RAL 9006	9006		7A546	
tmavě stříbrná RAL 9007			7A050	
bílá RAL 9010	9010			

Změna vyhrazena.

Výše uvedené barvy jsou běžně skladem.

Možnost výroby a dodání DEKPROFILE v různých barvách dle vzorkovníku RAL.

# SVITKY PRO FALCOVÁNÍ LINEDEK 670

D

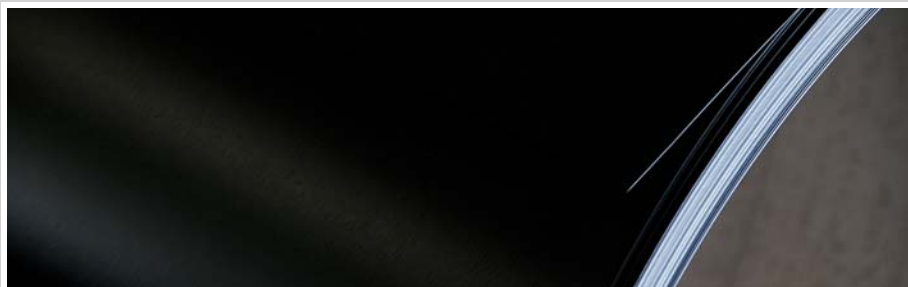


LINEDEK 670 je plech určen pro vytváření střešní krytiny systémem spojování dvojitou stojatou drážkou. Krytina vyniká nízkou hmotností cca 5 kg/m<sup>2</sup> a je určena pro střechy se sklonem minimálně 7°. Použití krytiny na nižších sklonech je nutné konzultovat s dodavatelem.

Parametry nosného materiálu plechu LINEDEK 670	
Žárově pozinkovaný ocelový plech DX53D+Z275MB (ZM140)	ČSN EN 10346
Mez pružnosti Rm (pevnost v tahu)	270–420 [N/mm <sup>2</sup> ]
Tloušťka plechu	0,6±0,06 mm dle ČSN EN 10143
Šířka pásu plechu	670 mm

Vlastnosti plechu LINEDEK 670	
Tloušťka povlaku	50 μm
Minimální poloměr ohybu	0–1,5T ECCA dle EN 13523-7
Maximální teplota při montáži	do 70°C
Minimální teplota při montáži (strojní ohýbání; ruční ohýbání)	0°C; +5°C
Korozní odolnost	RC5 dle EN 10169-2
Odolnost proti UV	RUV4 dle EN 10169-2

MN 131 | nejbližší RAL 9005 | černá | 55 Kč/kg



MG 082 | nejbližší RAL 7016 | tmavě šedá | 55 Kč/kg



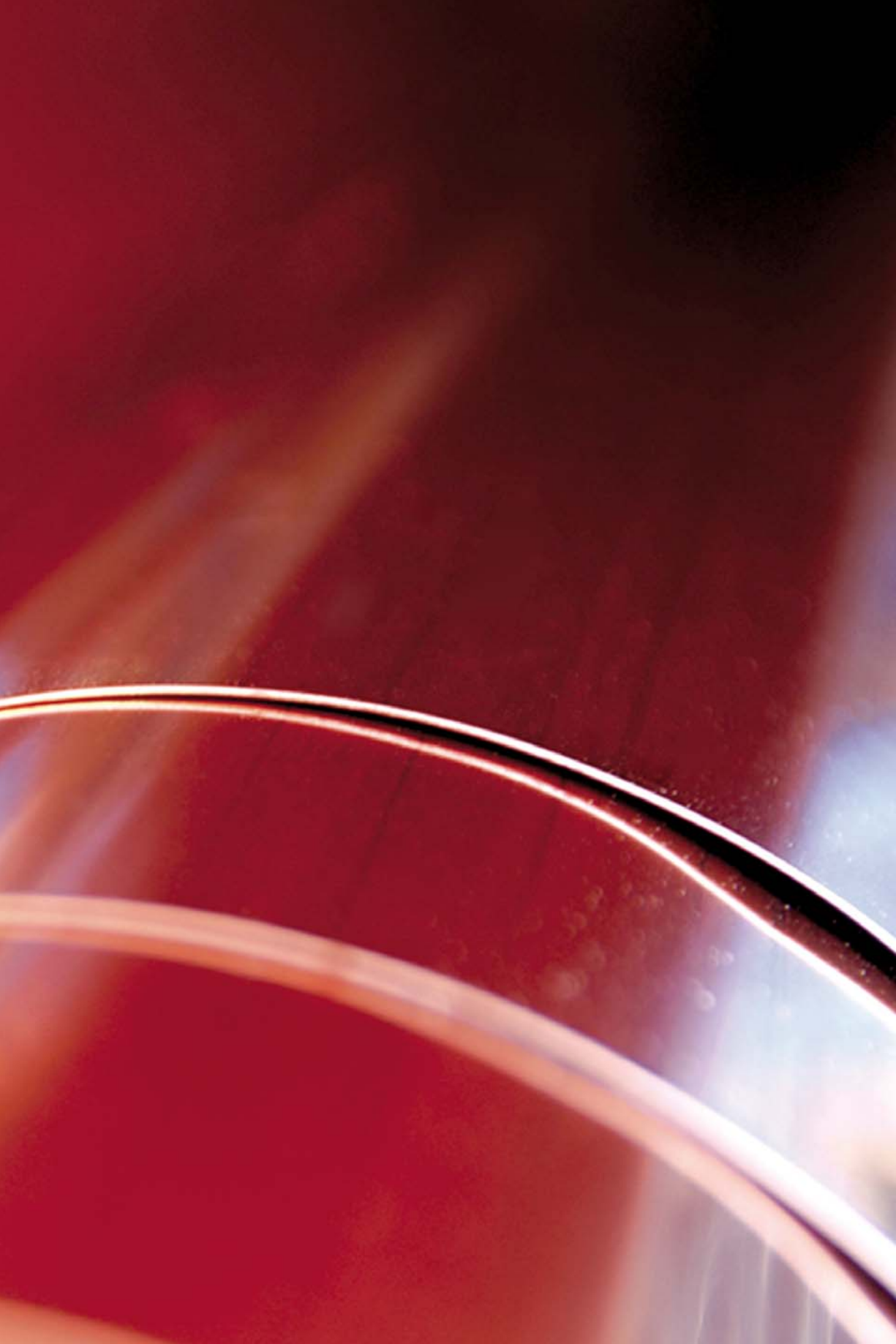
MM 317 | nejbližší RAL 8019 | tmavě hnědá | 55 Kč/kg



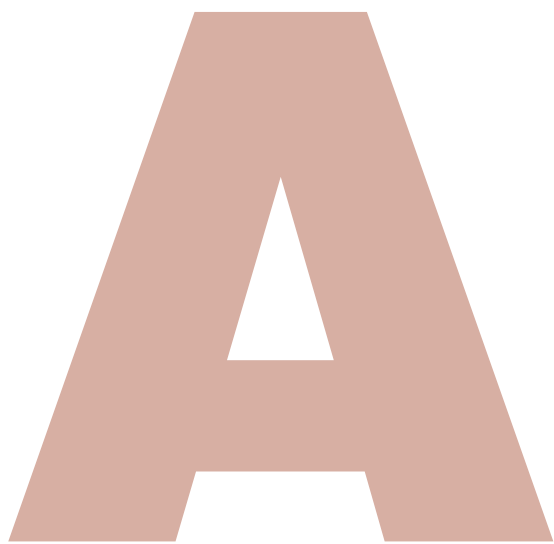
Pozn.: ukázky barevnosti mají pouze informativní charakter a nemusí odpovídat skutečnosti.

# DOPLŇKY K ŠIKMÝM A PLOCHÝM STŘECHÁM

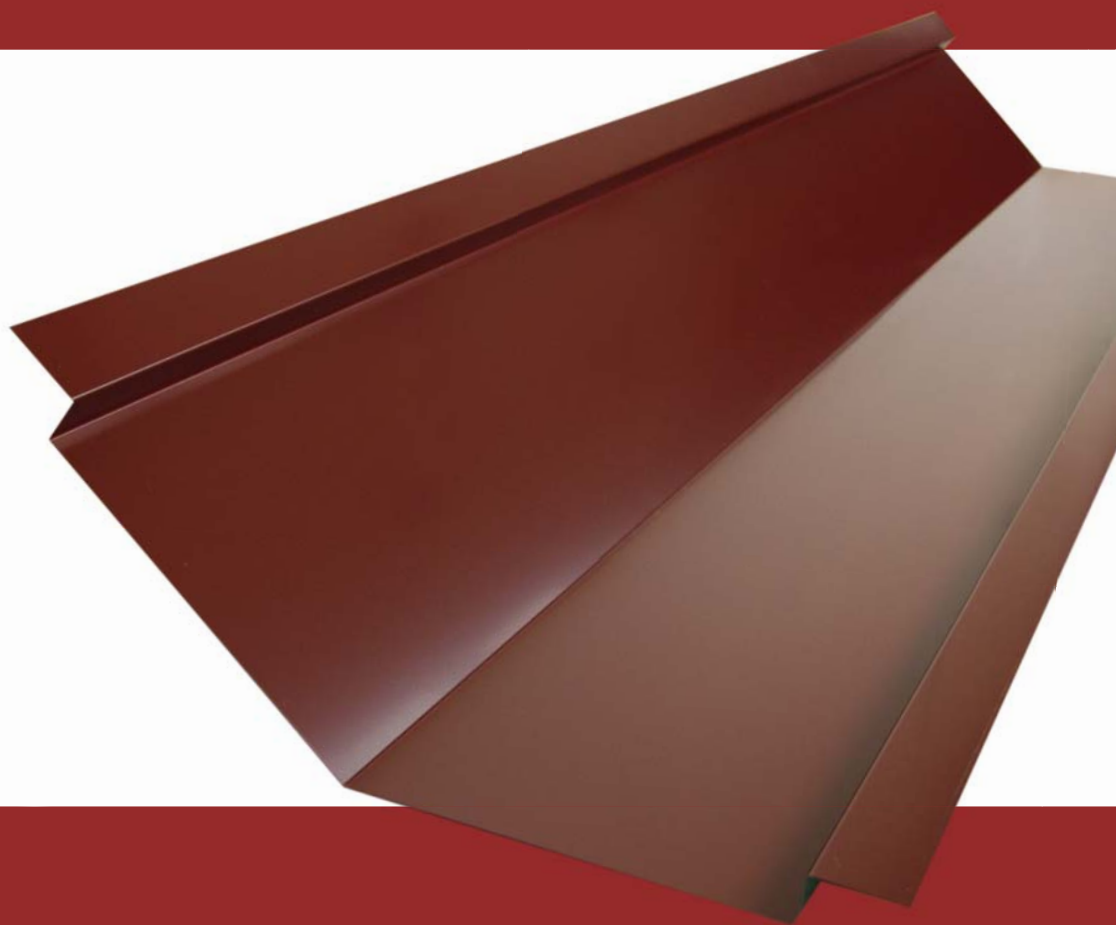




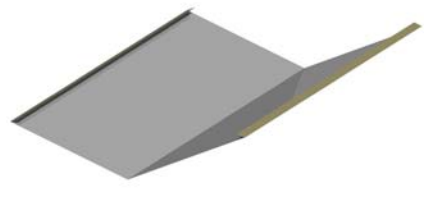
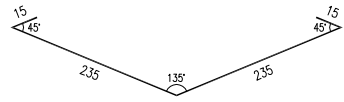
# KLEMPÍŘSKÉ PRVKY



32	Úžlabí	57	Dílatační lišta
36	Hřebenáč	58	Okapnička pod DHV
42	Závětrná lišta	59	Okapový plech
45	Lemování okraje střechy	61	Atikový plech
47	Ukončení pultové střechy	62	Parapet
51	Lemování ke zdi boční	64	Lemování předělových zdí
52	Lemování ke komínu	67	Sněhový zachytávač
53	Lemování zdi rovnoběžné s okapem	68	UNIDEK
		69	Ukončovací profil



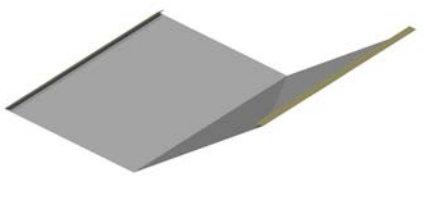
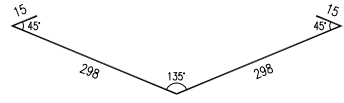
## Úžlabí standardní | rozvinutá šířka 500 mm KPU-500S-000

	
standardní délka	2,0 bm
tloušťka materiálu	0,5–0,75 mm
materiál	RAL-FeZn, RAL-Al, FeZn, TiZn, Cu

materiál		FeZn	SP 25 I. skupina	SP 25 II. skupina	SP 35 TEX	PU 35/PU 50 MAX
0,5 mm	bez DPH	133,33 Kč	157,78 Kč	164,89 Kč	180,00 Kč	184,44 Kč
	s DPH	161,33 Kč	190,91 Kč	199,52 Kč	217,80 Kč	223,18 Kč
0,6 mm	bez DPH	153,33 Kč				
	s DPH	185,53 Kč				
0,63 mm	bez DPH			197,78 Kč		
	s DPH			239,31 Kč		
0,7 mm	bez DPH	173,33 Kč				
	s DPH	209,73 Kč				

Cu, TiZn, RAL-Al, tl. 0,75 mm a ostatní barvy RAL – cena na vyžádání. | Cena je uvedena za bm.

## Úžlabí standardní | rozvinutá šířka 625 mm KPU-625S-000

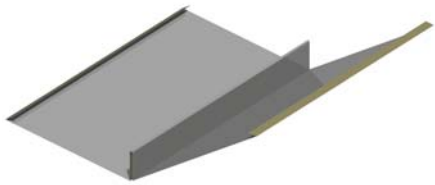
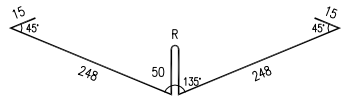
	
standardní délka	2,0 bm
tloušťka materiálu	0,5–0,75 mm
materiál	RAL-FeZn, RAL-Al, FeZn, TiZn, Cu

materiál		FeZn	SP 25 I. skupina	SP 25 II. skupina	SP 35 TEX	PU 35/PU 50 MAX
0,5 mm	bez DPH	158,33 Kč	188,89 Kč	197,78 Kč	216,67 Kč	222,22 Kč
	s DPH	191,58 Kč	228,56 Kč	239,31 Kč	262,17 Kč	268,89 Kč
0,6 mm	bez DPH	183,33 Kč				
	s DPH	221,83 Kč				
0,63 mm	bez DPH			238,89 Kč		
	s DPH			289,06 Kč		
0,7 mm	bez DPH	208,33 Kč				
	s DPH	252,08 Kč				

Cu, TiZn, RAL-Al, tl. 0,75 mm a ostatní barvy RAL – cena na vyžádání. | Cena je uvedena za bm.



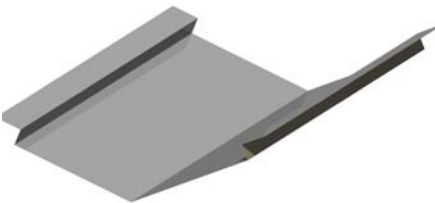
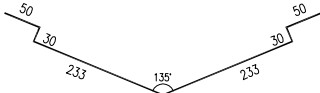
## Úžlabí se stojatou drážkou | rozvinutá šířka 625 mm KPU-625D-000

	
standardní délka	2,0 bm
tloušťka materiálu	0,5–0,75 mm
materiál	RAL-FeZn, RAL-Al, FeZn, TiZn, Cu

materiál		FeZn	SP 25 I. skupina	SP 25 II. skupina	SP 35 TEX	PU 35/PU 50 MAX
0,5 mm	bez DPH	189,44 Kč	220,00 Kč	228,89 Kč	247,78 Kč	253,33 Kč
	s DPH	229,23 Kč	266,20 Kč	276,96 Kč	299,81 Kč	306,53 Kč
0,6 mm	bez DPH	214,44 Kč				
	s DPH	259,48 Kč				
0,63 mm	bez DPH			270,00 Kč		
	s DPH			326,70 Kč		
0,7 mm	bez DPH	239,44 Kč				
	s DPH	289,73 Kč				

Cu, TiZn, RAL-Al, tl. 0,75 mm a ostatní barvy RAL – cena na vyžádání. | Cena je uvedena za bm.

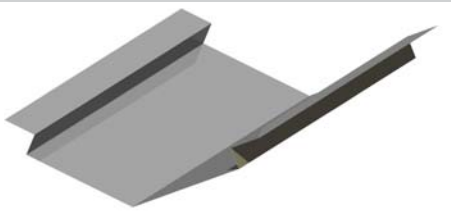
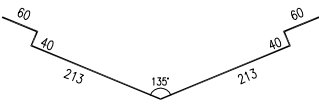
## Úžlabí se zalomením | rozvinutá šířka 625 mm KPU-625Z-000

	
standardní délka	2,0 bm
tloušťka materiálu	0,5–0,75 mm
materiál	RAL-FeZn, RAL-Al, FeZn, TiZn, Cu

materiál		FeZn	SP 25 I. skupina	SP 25 II. skupina	SP 35 TEX	PU 35/PU 50 MAX
0,5 mm	bez DPH	180,56 Kč	211,11 Kč	220,00 Kč	238,89 Kč	244,44 Kč
	s DPH	218,47 Kč	255,44 Kč	266,20 Kč	289,06 Kč	295,78 Kč
0,6 mm	bez DPH	205,56 Kč				
	s DPH	248,72 Kč				
0,63 mm	bez DPH			261,11 Kč		
	s DPH			315,94 Kč		
0,7 mm	bez DPH	230,56 Kč				
	s DPH	278,97 Kč				

Cu, TiZn, RAL-Al, tl. 0,75 mm a ostatní barvy RAL – cena na vyžádání. | Cena je uvedena za bm.

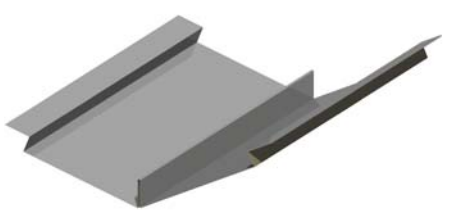
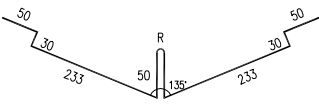
## Úžlabí se zalomením | rozvinutá šířka 625 mm KPU-625Z-100

	
standardní délka	2,0 bm
tloušťka materiálu	0,5–0,75 mm
materiál	RAL-FeZn, RAL-Al, FeZn, TiZn, Cu

materiál		FeZn	SP 25 I. skupina	SP 25 II. skupina	SP 35 TEX	PU 35/PU 50 MAX
0,5 mm	bez DPH	180,56 Kč	211,11 Kč	220,00 Kč	238,89 Kč	244,44 Kč
	s DPH	218,47 Kč	255,44 Kč	266,20 Kč	289,06 Kč	295,78 Kč
0,6 mm	bez DPH	205,56 Kč				
	s DPH	248,72 Kč				
0,63 mm	bez DPH			261,11 Kč		
	s DPH			315,94 Kč		
0,7 mm	bez DPH	230,56 Kč				
	s DPH	278,97 Kč				

Cu, TiZn, RAL-Al, tl. 0,75 mm a ostatní barvy RAL – cena na vyžádání. | Cena je uvedena za bm.

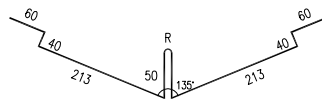
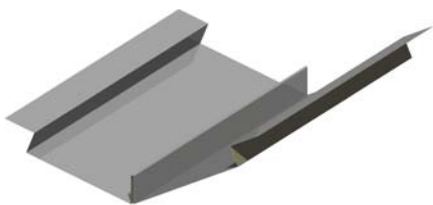
## Úžlabí se zalomením a stojatou drážkou | rozvinutá šířka 725 mm KPU-725V-000

	
standardní délka	2,0 bm
tloušťka materiálu	0,5–0,75 mm
materiál	RAL-FeZn, RAL-Al, FeZn, TiZn, Cu

materiál		FeZn	SP 25 I. skupina	SP 25 II. skupina	SP 35 TEX	PU 35/PU 50 MAX
0,5 mm	bez DPH	336,67 Kč	397,78 Kč	415,56 Kč	453,33 Kč	464,44 Kč
	s DPH	407,37 Kč	481,31 Kč	502,82 Kč	548,53 Kč	561,98 Kč
0,6 mm	bez DPH	386,67 Kč				
	s DPH	467,87 Kč				
0,63 mm	bez DPH			497,78 Kč		
	s DPH			602,31 Kč		
0,7 mm	bez DPH	436,67 Kč				
	s DPH	528,37 Kč				

Cu, TiZn, RAL-Al, tl. 0,75 mm a ostatní barvy RAL – cena na vyžádání. | Cena je uvedena za bm.

## Úžlabí se zalomením a stojatou drážkou | rozvinutá šířka 725 mm KPU-725V-100



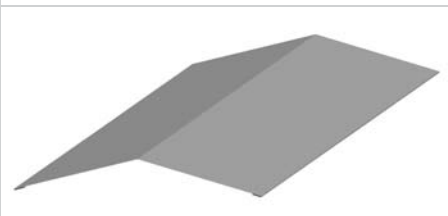
standardní délka	2,0 bm
tloušťka materiálu	0,5–0,75 mm
materiál	RAL-FeZn, RAL-Al, FeZn, TiZn, Cu

materiál		FeZn	SP 25 I. skupina	SP 25 II. skupina	SP 35 TEX	PU 35/PU 50 MAX
0,5 mm	bez DPH	336,67 Kč	397,78 Kč	415,56 Kč	453,33 Kč	464,44 Kč
	s DPH	407,37 Kč	481,31 Kč	502,82 Kč	548,53 Kč	561,98 Kč
0,6 mm	bez DPH	386,67 Kč				
	s DPH	467,87 Kč				
0,63 mm	bez DPH		497,78 Kč			
	s DPH		602,31 Kč			
0,7 mm	bez DPH	436,67 Kč				
	s DPH	528,37 Kč				

Cu, TiZn, RAL-Al, tl. 0,75 mm a ostatní barvy RAL – cena na vyžádání. | Cena je uvedena za bm.

## Hřebenáč standardní | rozvinutá šířka 312 mm

### KPH-312S-000



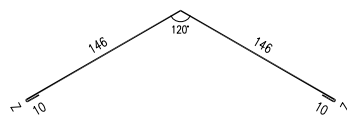
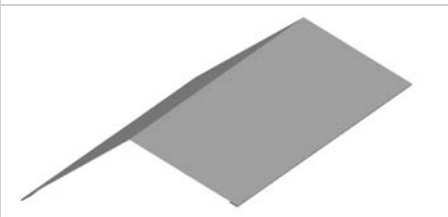
standardní délka	2,0 bm
tloušťka materiálu	0,5–0,75 mm
materiál	RAL-FeZn, RAL-Al, FeZn, TiZn, Cu

materiál	FeZn	SP 25 I. skupina	SP 25 II. skupina	SP 35 TEX	PU 35/PU 50 MAX	
0,5 mm	bez DPH	113,51 Kč	128,76 Kč	133,20 Kč	142,63 Kč	145,40 Kč
	s DPH	137,35 Kč	155,80 Kč	161,17 Kč	172,58 Kč	175,94 Kč
0,6 mm	bez DPH	125,99 Kč				
	s DPH	152,45 Kč				
0,63 mm	bez DPH		153,72 Kč			
	s DPH		186,01 Kč			
0,7 mm	bez DPH	138,47 Kč				
	s DPH	167,55 Kč				

Cu, TiZn, RAL-Al, tl. 0,75 mm a ostatní barvy RAL – cena na vyžádání. | Cena je uvedena za bm.

## Hřebenáč standardní | rozvinutá šířka 312 mm

### KPH-312S-100

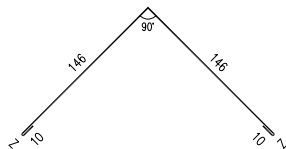
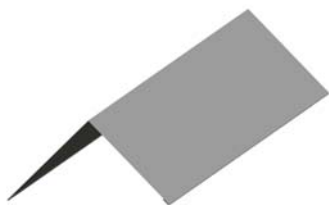


standardní délka	2,0 bm
tloušťka materiálu	0,5–0,75 mm
materiál	RAL-FeZn, RAL-Al, FeZn, TiZn, Cu

materiál	FeZn	SP 25 I. skupina	SP 25 II. skupina	SP 35 TEX	PU 35/PU 50 MAX	
0,5 mm	bez DPH	113,51 Kč	128,76 Kč	133,20 Kč	142,63 Kč	145,40 Kč
	s DPH	137,35 Kč	155,80 Kč	161,17 Kč	172,58 Kč	175,94 Kč
0,6 mm	bez DPH	125,99 Kč				
	s DPH	152,45 Kč				
0,63 mm	bez DPH		153,72 Kč			
	s DPH		186,01 Kč			
0,7 mm	bez DPH	138,47 Kč				
	s DPH	167,55 Kč				

Cu, TiZn, RAL-Al, tl. 0,75 mm a ostatní barvy RAL – cena na vyžádání. | Cena je uvedena za bm.

## Hřebenáč standardní | rozvinutá šířka 312 mm KPH-312S-200



standardní délka	2,0 bm
tloušťka materiálu	0,5–0,75 mm
materiál	RAL-FeZn, RAL-Al, FeZn, TiZn, Cu

materiál		FeZn	SP 25 I. skupina	SP 25 II. skupina	SP 35 TEX	PU 35/PU 50 MAX
0,5 mm	bez DPH	113,51 Kč	128,76 Kč	133,20 Kč	142,63 Kč	145,40 Kč
	s DPH	137,35 Kč	155,80 Kč	161,17 Kč	172,58 Kč	175,94 Kč
0,6 mm	bez DPH	125,99 Kč				
	s DPH	152,45 Kč				
0,63 mm	bez DPH			153,72 Kč		
	s DPH			186,01 Kč		
0,7 mm	bez DPH	138,47 Kč				
	s DPH	167,55 Kč				

Cu, TiZn, RAL-Al, tl. 0,75 mm a ostatní barvy RAL – cena na vyžádání. | Cena je uvedena za bm.

## Hřebenáč standardní | rozvinutá šířka 416 mm KPH-416S-000

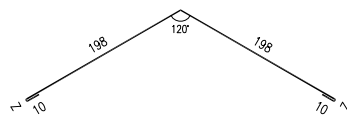
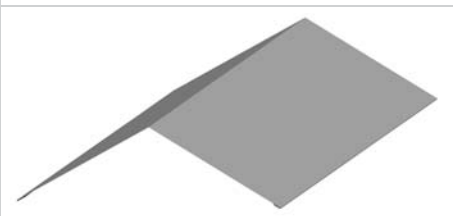


standardní délka	2,0 bm
tloušťka materiálu	0,5–0,75 mm
materiál	RAL-FeZn, RAL-Al, FeZn, TiZn, Cu

materiál		FeZn	SP 25 I. skupina	SP 25 II. skupina	SP 35 TEX	PU 35/PU 50 MAX
0,5 mm	bez DPH	134,31 Kč	154,65 Kč	160,57 Kč	173,14 Kč	176,84 Kč
	s DPH	162,52 Kč	187,13 Kč	194,28 Kč	209,50 Kč	213,97 Kč
0,6 mm	bez DPH	150,95 Kč				
	s DPH	182,65 Kč				
0,63 mm	bez DPH			187,93 Kč		
	s DPH			227,39 Kč		
0,7 mm	bez DPH	167,59 Kč				
	s DPH	202,79 Kč				

Cu, TiZn, RAL-Al, tl. 0,75 mm a ostatní barvy RAL – cena na vyžádání. | Cena je uvedena za bm.

## Hřebenáč standardní | rozvinutá šířka 416 mm KPH-416S-100

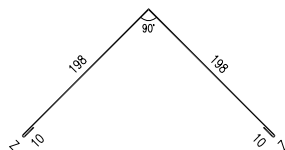
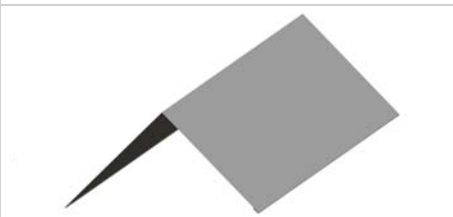


standardní délka	2,0 bm
tloušťka materiálu	0,5–0,75 mm
materiál	RAL-FeZn, RAL-Al, FeZn, TiZn, Cu

materiál		FeZn	SP 25 I. skupina	SP 25 II. skupina	SP 35 TEX	PU 35/PU 50 MAX
0,5 mm	bez DPH	134,31 Kč	154,65 Kč	160,57 Kč	173,14 Kč	176,84 Kč
	s DPH	162,52 Kč	187,13 Kč	194,28 Kč	209,50 Kč	213,97 Kč
0,6 mm	bez DPH	150,95 Kč				
	s DPH	182,65 Kč				
0,63 mm	bez DPH			187,93 Kč		
	s DPH			227,39 Kč		
0,7 mm	bez DPH	167,59 Kč				
	s DPH	202,79 Kč				

Cu, TiZn, RAL-Al, tl. 0,75 mm a ostatní barvy RAL – cena na vyžádání. | Cena je uvedena za bm.

## Hřebenáč standardní | rozvinutá šířka 416 mm KPH-416S-200

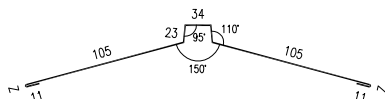
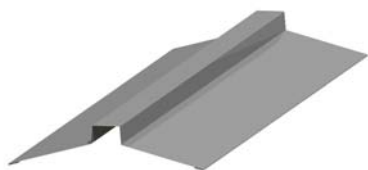


standardní délka	2,0 bm
tloušťka materiálu	0,5–0,75 mm
materiál	RAL-FeZn, RAL-Al, FeZn, TiZn, Cu

materiál		FeZn	SP 25 I. skupina	SP 25 II. skupina	SP 35 TEX	PU 35/PU 50 MAX
0,5 mm	bez DPH	134,31 Kč	154,65 Kč	160,57 Kč	173,14 Kč	176,84 Kč
	s DPH	162,52 Kč	187,13 Kč	194,28 Kč	209,50 Kč	213,97 Kč
0,6 mm	bez DPH	150,95 Kč				
	s DPH	182,65 Kč				
0,63 mm	bez DPH			187,93 Kč		
	s DPH			227,39 Kč		
0,7 mm	bez DPH	167,59 Kč				
	s DPH	202,79 Kč				

Cu, TiZn, RAL-Al, tl. 0,75 mm a ostatní barvy RAL – cena na vyžádání. | Cena je uvedena za bm.

## Hřebenáč hranatý | rozvinutá šířka 312 mm KPH-312H-000

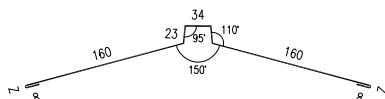
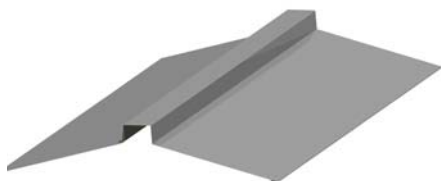


standardní délka	2,0 bm
tloušťka materiálu	0,5–0,75 mm
materiál	RAL-FeZn, RAL-Al, FeZn, TiZn, Cu

materiál		FeZn	SP 25 I. skupina	SP 25 II. skupina	SP 35 TEX	PU 35/PU 50 MAX
0,5 mm	bez DPH	146,84 Kč	162,10 Kč	166,54 Kč	175,96 Kč	178,74 Kč
	s DPH	177,68 Kč	196,14 Kč	201,51 Kč	212,92 Kč	216,27 Kč
0,6 mm	bez DPH	159,32 Kč				
	s DPH	192,78 Kč				
0,63 mm	bez DPH			187,06 Kč		
	s DPH			226,34 Kč		
0,7 mm	bez DPH	171,80 Kč				
	s DPH	207,88 Kč				

Cu, TiZn, RAL-Al, tl. 0,75 mm a ostatní barvy RAL – cena na vyžádání. | Cena je uvedena za bm.

## Hřebenáč hranatý | rozvinutá šířka 416 mm KPH-416H-000



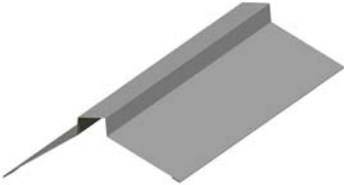
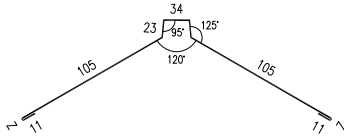
standardní délka	2,0 bm
tloušťka materiálu	0,5–0,75 mm
materiál	RAL-FeZn, RAL-Al, FeZn, TiZn, Cu

materiál		FeZn	SP 25 I. skupina	SP 25 II. skupina	SP 35 TEX	PU 35/PU 50 MAX
0,5 mm	bez DPH	167,64 Kč	187,98 Kč	193,90 Kč	206,47 Kč	210,17 Kč
	s DPH	202,85 Kč	227,46 Kč	234,62 Kč	249,83 Kč	254,30 Kč
0,6 mm	bez DPH	184,28 Kč				
	s DPH	222,98 Kč				
0,63 mm	bez DPH			221,26 Kč		
	s DPH			267,73 Kč		
0,7 mm	bez DPH	200,92 Kč				
	s DPH	243,12 Kč				

Cu, TiZn, RAL-Al, tl. 0,75 mm a ostatní barvy RAL – cena na vyžádání. | Cena je uvedena za bm.

## Hřebenáč hranatý | rozvinutá šířka 312 mm

### KPH-312H-100

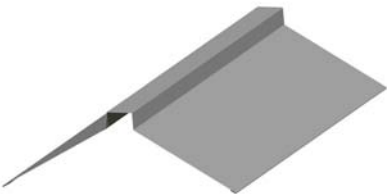
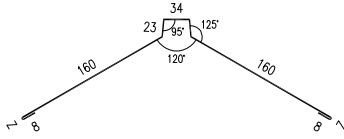
	
standardní délka	2,0 bm
tloušťka materiálu	0,5–0,75 mm
materiál	RAL-FeZn, RAL-Al, FeZn, TiZn, Cu

materiál		FeZn	SP 25 I. skupina	SP 25 II. skupina	SP 35 TEX	PU 35/PU 50 MAX
0,5 mm	bez DPH	146,84 Kč	162,10 Kč	166,54 Kč	175,96 Kč	178,74 Kč
	s DPH	177,68 Kč	196,14 Kč	201,51 Kč	212,92 Kč	216,27 Kč
0,6 mm	bez DPH	159,32 Kč				
	s DPH	192,78 Kč				
0,63 mm	bez DPH			187,06 Kč		
	s DPH			226,34 Kč		
0,7 mm	bez DPH	171,80 Kč				
	s DPH	207,88 Kč				

Cu, TiZn, RAL-Al, tl. 0,75 mm a ostatní barvy RAL – cena na vyžádání. | Cena je uvedena za bm.

## Hřebenáč hranatý | rozvinutá šířka 416 mm

### KPH-416H-100

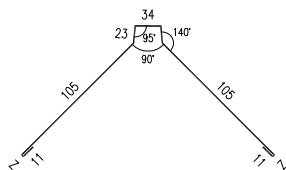
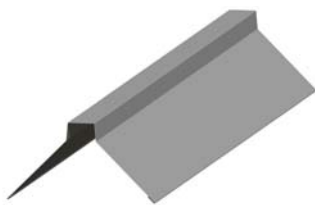
	
standardní délka	2,0 bm
tloušťka materiálu	0,5–0,75 mm
materiál	RAL-FeZn, RAL-Al, FeZn, TiZn, Cu

materiál		FeZn	SP 25 I. skupina	SP 25 II. skupina	SP 35 TEX	PU 35/PU 50 MAX
0,5 mm	bez DPH	167,64 Kč	187,98 Kč	193,90 Kč	206,47 Kč	210,17 Kč
	s DPH	202,85 Kč	227,46 Kč	234,62 Kč	249,83 Kč	254,30 Kč
0,6 mm	bez DPH	184,28 Kč				
	s DPH	222,98 Kč				
0,63 mm	bez DPH			221,26 Kč		
	s DPH			267,73 Kč		
0,7 mm	bez DPH	200,92 Kč				
	s DPH	243,12 Kč				

Cu, TiZn, RAL-Al, tl. 0,75 mm a ostatní barvy RAL – cena na vyžádání. | Cena je uvedena za bm.



## Hřebenáč hranatý | rozvinutá šířka 312 mm KPH-312H-200

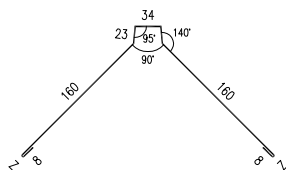
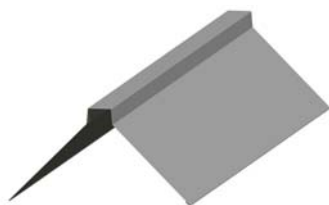


standardní délka	2,0 bm
tloušťka materiálu	0,5–0,75 mm
materiál	RAL-FeZn, RAL-Al, FeZn, TiZn, Cu

materiál		FeZn	SP 25 I. skupina	SP 25 II. skupina	SP 35 TEX	PU 35/PU 50 MAX
0,5 mm	bez DPH	146,84 Kč	162,10 Kč	166,54 Kč	175,96 Kč	178,74 Kč
	s DPH	177,68 Kč	196,14 Kč	201,51 Kč	212,92 Kč	216,27 Kč
0,6 mm	bez DPH	159,32 Kč				
	s DPH	192,78 Kč				
0,63 mm	bez DPH			187,06 Kč		
	s DPH			226,34 Kč		
0,7 mm	bez DPH	171,80 Kč				
	s DPH	207,88 Kč				

Cu, TiZn, RAL-Al, tl. 0,75 mm a ostatní barvy RAL – cena na vyžádání. | Cena je uvedena za bm.

## Hřebenáč hranatý | rozvinutá šířka 416 mm KPH-416H-200



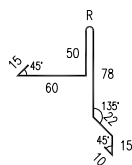
standardní délka	2,0 bm
tloušťka materiálu	0,5–0,75 mm
materiál	RAL-FeZn, RAL-Al, FeZn, TiZn, Cu

materiál		FeZn	SP 25 I. skupina	SP 25 II. skupina	SP 35 TEX	PU 35/PU 50 MAX
0,5 mm	bez DPH	167,64 Kč	187,98 Kč	193,90 Kč	206,47 Kč	210,17 Kč
	s DPH	202,85 Kč	227,46 Kč	234,62 Kč	249,83 Kč	254,30 Kč
0,6 mm	bez DPH	184,28 Kč				
	s DPH	222,98 Kč				
0,63 mm	bez DPH			221,26 Kč		
	s DPH			267,73 Kč		
0,7 mm	bez DPH	200,92 Kč				
	s DPH	243,12 Kč				

Cu, TiZn, RAL-Al, tl. 0,75 mm a ostatní barvy RAL – cena na vyžádání. | Cena je uvedena za bm.

## Závětrná lišta standardní | rozvinutá šířka 250 mm

KPZ-250S-000



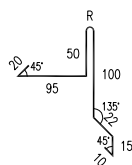
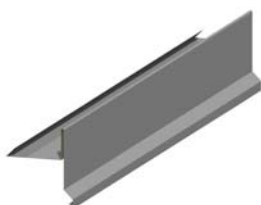
standardní délka	2,0 bm
tloušťka materiálu	0,5–0,75 mm
materiál	RAL-FeZn, RAL-Al, FeZn, TiZn, Cu

materiál	FeZn	SP 25 I. skupina	SP 25 II. skupina	SP 35 TEX	PU 35/PU 50 MAX	
0,5 mm	bez DPH	125,56 Kč	137,78 Kč	141,33 Kč	148,89 Kč	151,11 Kč
	s DPH	151,92 Kč	166,71 Kč	171,01 Kč	180,16 Kč	182,84 Kč
0,6 mm	bez DPH	135,56 Kč				
	s DPH	164,02 Kč				
0,63 mm	bez DPH		157,78 Kč			
	s DPH		190,91 Kč			
0,7 mm	bez DPH	145,56 Kč				
	s DPH	176,12 Kč				

Cu, TiZn, RAL-Al, tl. 0,75 mm a ostatní barvy RAL – cena na vyžádání. | Cena je uvedena za bm.

## Závětrná lišta standardní | rozvinutá šířka 312 mm

KPZ-312S-000

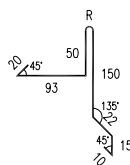
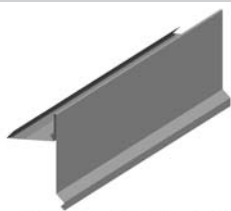


standardní délka	2,0 bm
tloušťka materiálu	0,5–0,75 mm
materiál	RAL-FeZn, RAL-Al, FeZn, TiZn, Cu

materiál	FeZn	SP 25 I. skupina	SP 25 II. skupina	SP 35 TEX	PU 35/PU 50 MAX	
0,5 mm	bez DPH	137,96 Kč	153,21 Kč	157,65 Kč	167,08 Kč	169,85 Kč
	s DPH	166,93 Kč	185,38 Kč	190,75 Kč	202,16 Kč	205,52 Kč
0,6 mm	bez DPH	150,44 Kč				
	s DPH	182,03 Kč				
0,63 mm	bez DPH		178,17 Kč			
	s DPH		215,58 Kč			
0,7 mm	bez DPH	162,92 Kč				
	s DPH	197,13 Kč				

Cu, TiZn, RAL-Al, tl. 0,75 mm a ostatní barvy RAL – cena na vyžádání. | Cena je uvedena za bm.

## Závětrná lišta standardní | rozvinutá šířka 360 mm KPZ-360S-000

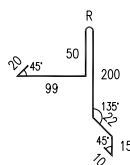
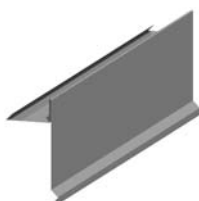


standardní délka	2,0 bm
tloušťka materiálu	0,5–0,75 mm
materiál	RAL-FeZn, RAL-Al, FeZn, TiZn, Cu

materiál		FeZn	SP 25 I. skupina	SP 25 II. skupina	SP 35 TEX	PU 35/PU 50 MAX
0,5 mm	bez DPH	147,56 Kč	165,16 Kč	170,28 Kč	181,16 Kč	184,36 Kč
	s DPH	178,54 Kč	199,84 Kč	206,03 Kč	219,20 Kč	223,07 Kč
0,6 mm	bez DPH	161,96 Kč				
	s DPH	195,97 Kč				
0,63 mm	bez DPH			193,96 Kč		
	s DPH			234,69 Kč		
0,7 mm	bez DPH	176,36 Kč				
	s DPH	213,39 Kč				

Cu, TiZn, RAL-Al, tl. 0,75 mm a ostatní barvy RAL – cena na vyžádání. | Cena je uvedena za bm.

## Závětrná lišta standardní | rozvinutá šířka 416 mm KPZ-416S-000




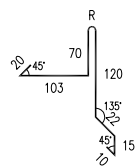
standardní délka	2,0 bm
tloušťka materiálu	0,5–0,75 mm
materiál	RAL-FeZn, RAL-Al, FeZn, TiZn, Cu

materiál		FeZn	SP 25 I. skupina	SP 25 II. skupina	SP 35 TEX	PU 35/PU 50 MAX
0,5 mm	bez DPH	158,76 Kč	179,09 Kč	185,01 Kč	197,58 Kč	201,28 Kč
	s DPH	192,09 Kč	216,70 Kč	223,86 Kč	239,07 Kč	243,55 Kč
0,6 mm	bez DPH	175,40 Kč				
	s DPH	212,23 Kč				
0,63 mm	bez DPH			212,37 Kč		
	s DPH			256,97 Kč		
0,7 mm	bez DPH	192,04 Kč				
	s DPH	232,36 Kč				

Cu, TiZn, RAL-Al, tl. 0,75 mm a ostatní barvy RAL – cena na vyžádání. | Cena je uvedena za bm.

## Závětrná lišta atypická | rozvinutá šířka 360 mm

KPZ-360A-000


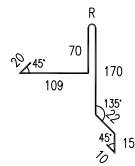
	
standardní délka	2,0 bm
tloušťka materiálu	0,5–0,75 mm
materiál	RAL-FeZn, RAL-Al, FeZn, TiZn, Cu

materiál	FeZn	SP 25 I. skupina	SP 25 II. skupina	SP 35 TEX	PU 35/PU 50 MAX	
0,5 mm	bez DPH	147,56 Kč	165,16 Kč	170,28 Kč	181,16 Kč	184,36 Kč
	s DPH	178,54 Kč	199,84 Kč	206,03 Kč	219,20 Kč	223,07 Kč
0,6 mm	bez DPH	161,96 Kč				
	s DPH	195,97 Kč				
0,63 mm	bez DPH		193,96 Kč			
	s DPH		234,69 Kč			
0,7 mm	bez DPH	176,36 Kč				
	s DPH	213,39 Kč				

Cu, TiZn, RAL-Al, tl. 0,75 mm a ostatní barvy RAL – cena na vyžádání. | Cena je uvedena za bm.

## Závětrná lišta atypická | rozvinutá šířka 416 mm

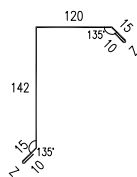
KPZ-416A-000

	
standardní délka	2,0 bm
tloušťka materiálu	0,5–0,75 mm
materiál	RAL-FeZn, RAL-Al, FeZn, TiZn, Cu

materiál	FeZn	SP 25 I. skupina	SP 25 II. skupina	SP 35 TEX	PU 35/PU 50 MAX	
0,5 mm	bez DPH	158,76 Kč	179,09 Kč	185,01 Kč	197,58 Kč	201,28 Kč
	s DPH	192,09 Kč	216,70 Kč	223,86 Kč	239,07 Kč	243,55 Kč
0,6 mm	bez DPH	175,40 Kč				
	s DPH	212,23 Kč				
0,63 mm	bez DPH		212,37 Kč			
	s DPH		256,97 Kč			
0,7 mm	bez DPH	192,04 Kč				
	s DPH	232,36 Kč				

Cu, TiZn, RAL-Al, tl. 0,75 mm a ostatní barvy RAL – cena na vyžádání. | Cena je uvedena za bm.

## Lemování okraje střechy | standardní | rozvinutá šířka 312 mm KPL-312S-000

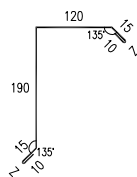
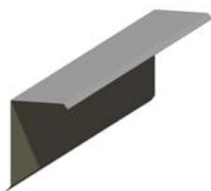


standardní délka	2,0 bm
tloušťka materiálu	0,5–0,75 mm
materiál	RAL-FeZn, RAL-AI, FeZn, TiZn, Cu

materiál		FeZn	SP 25 I. skupina	SP 25 II. skupina	SP 35 TEX	PU 35/PU 50 MAX
0,5 mm	bez DPH	135,73 Kč	150,99 Kč	155,42 Kč	164,85 Kč	167,63 Kč
	s DPH	164,24 Kč	182,69 Kč	188,06 Kč	199,47 Kč	202,83 Kč
0,6 mm	bez DPH	148,21 Kč				
	s DPH	179,34 Kč				
0,63 mm	bez DPH			175,95 Kč		
	s DPH			212,90 Kč		
0,7 mm	bez DPH	160,69 Kč				
	s DPH	194,44 Kč				

Cu, TiZn, RAL-AI, tl. 0,75 mm a ostatní barvy RAL – cena na vyžádání. | Cena je uvedena za bm.

## Lemování okraje střechy | standardní | rozvinutá šířka 360 mm KPL-360S-000




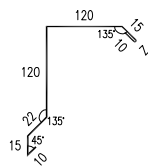
standardní délka	2,0 bm
tloušťka materiálu	0,5–0,75 mm
materiál	RAL-FeZn, RAL-AI, FeZn, TiZn, Cu

materiál		FeZn	SP 25 I. skupina	SP 25 II. skupina	SP 35 TEX	PU 35/PU 50 MAX
0,5 mm	bez DPH	145,33 Kč	162,93 Kč	168,05 Kč	178,93 Kč	182,13 Kč
	s DPH	175,85 Kč	197,15 Kč	203,34 Kč	216,51 Kč	220,38 Kč
0,6 mm	bez DPH	159,73 Kč				
	s DPH	193,28 Kč				
0,63 mm	bez DPH			191,73 Kč		
	s DPH			232,00 Kč		
0,7 mm	bez DPH	174,13 Kč				
	s DPH	210,70 Kč				

Cu, TiZn, RAL-AI, tl. 0,75 mm a ostatní barvy RAL – cena na vyžádání. | Cena je uvedena za bm.

## Lemování okraje střechy s okapnicí | rozvinutá šířka 312 mm

KPL-312Q-000


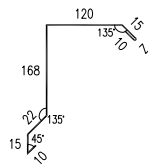
	
standardní délka	2,0 bm
tloušťka materiálu	0,5–0,75 mm
materiál	RAL-FeZn, RAL-Al, FeZn, TiZn, Cu

materiál	FeZn	SP 25 I. skupina	SP 25 II. skupina	SP 35 TEX	PU 35/PU 50 MAX	
0,5 mm	bez DPH	137,96 Kč	153,21 Kč	157,65 Kč	167,08 Kč	169,85 Kč
	s DPH	166,93 Kč	185,38 Kč	190,75 Kč	202,16 Kč	205,52 Kč
0,6 mm	bez DPH	150,44 Kč				
	s DPH	182,03 Kč				
0,63 mm	bez DPH		178,17 Kč			
	s DPH		215,58 Kč			
0,7 mm	bez DPH	162,92 Kč				
	s DPH	197,13 Kč				

Cu, TiZn, RAL-Al, tl. 0,75 mm a ostatní barvy RAL – cena na vyžádání. | Cena je uvedena za bm.

## Lemování okraje střechy s okapnicí | rozvinutá šířka 360 mm

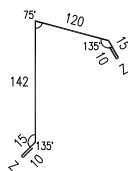
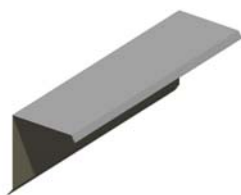
KPL-360Q-000

	
standardní délka	2,0 bm
tloušťka materiálu	0,5–0,75 mm
materiál	RAL-FeZn, RAL-Al, FeZn, TiZn, Cu

materiál	FeZn	SP 25 I. skupina	SP 25 II. skupina	SP 35 TEX	PU 35/PU 50 MAX	
0,5 mm	bez DPH	147,56 Kč	165,16 Kč	170,28 Kč	181,16 Kč	184,36 Kč
	s DPH	178,54 Kč	199,84 Kč	206,03 Kč	219,20 Kč	223,07 Kč
0,6 mm	bez DPH	161,96 Kč				
	s DPH	195,97 Kč				
0,63 mm	bez DPH		193,96 Kč			
	s DPH		234,69 Kč			
0,7 mm	bez DPH	176,36 Kč				
	s DPH	213,39 Kč				

Cu, TiZn, RAL-Al, tl. 0,75 mm a ostatní barvy RAL – cena na vyžádání. | Cena je uvedena za bm.

## Ukončení pultové střechy standardní | rozvinutá šířka 312 mm KPT-312S-000

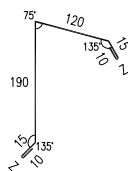
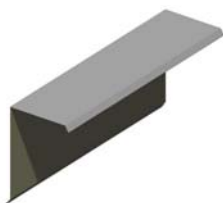


standardní délka	2,0 bm
tloušťka materiálu	0,5–0,75 mm
materiál	RAL-FeZn, RAL-Al, FeZn, TiZn, Cu

materiál		FeZn	SP 25 I. skupina	SP 25 II. skupina	SP 35 TEX	PU 35/PU 50 MAX
0,5 mm	bez DPH	135,73 Kč	150,99 Kč	155,42 Kč	164,85 Kč	167,63 Kč
	s DPH	164,24 Kč	182,69 Kč	188,06 Kč	199,47 Kč	202,83 Kč
0,6 mm	bez DPH	148,21 Kč				
	s DPH	179,34 Kč				
0,63 mm	bez DPH			175,95 Kč		
	s DPH			212,90 Kč		
0,7 mm	bez DPH	160,69 Kč				
	s DPH	194,44 Kč				

Cu, TiZn, RAL-Al, tl. 0,75 mm a ostatní barvy RAL – cena na vyžádání. | Cena je uvedena za bm.

## Ukončení pultové střechy standardní | rozvinutá šířka 360 mm KPT-360S-000



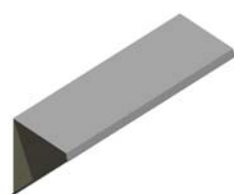
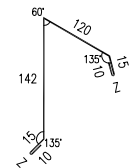
standardní délka	2,0 bm
tloušťka materiálu	0,5–0,75 mm
materiál	RAL-FeZn, RAL-Al, FeZn, TiZn, Cu

materiál		FeZn	SP 25 I. skupina	SP 25 II. skupina	SP 35 TEX	PU 35/PU 50 MAX
0,5 mm	bez DPH	145,33 Kč	162,93 Kč	168,05 Kč	178,93 Kč	182,13 Kč
	s DPH	175,85 Kč	197,15 Kč	203,34 Kč	216,51 Kč	220,38 Kč
0,6 mm	bez DPH	159,73 Kč				
	s DPH	193,28 Kč				
0,63 mm	bez DPH			191,73 Kč		
	s DPH			232,00 Kč		
0,7 mm	bez DPH	174,13 Kč				
	s DPH	210,70 Kč				

Cu, TiZn, RAL-Al, tl. 0,75 mm a ostatní barvy RAL – cena na vyžádání. | Cena je uvedena za bm.

### Ukončení pultové střechy standardní | rozvinutá šířka 312 mm

#### KPT-312S-100

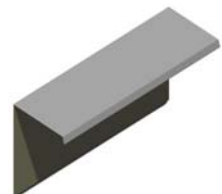
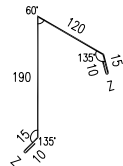
standardní délka	2,0 bm
tloušťka materiálu	0,5–0,75 mm
materiál	RAL-FeZn, RAL-Al, FeZn, TiZn, Cu

materiál		FeZn	SP 25 I. skupina	SP 25 II. skupina	SP 35 TEX	PU 35/PU 50 MAX
0,5 mm	bez DPH	135,73 Kč	150,99 Kč	155,42 Kč	164,85 Kč	167,63 Kč
	s DPH	164,24 Kč	182,69 Kč	188,06 Kč	199,47 Kč	202,83 Kč
0,6 mm	bez DPH	148,21 Kč				
	s DPH	179,34 Kč				
0,63 mm	bez DPH			175,95 Kč		
	s DPH			212,90 Kč		
0,7 mm	bez DPH	160,69 Kč				
	s DPH	194,44 Kč				

Cu, TiZn, RAL-Al, tl. 0,75 mm a ostatní barvy RAL – cena na vyžádání. | Cena je uvedena za bm.

### Ukončení pultové střechy standardní | rozvinutá šířka 360 mm

#### KPT-360S-100

standardní délka	2,0 bm
tloušťka materiálu	0,5–0,75 mm
materiál	RAL-FeZn, RAL-Al, FeZn, TiZn, Cu

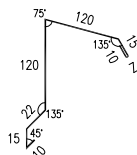
materiál		FeZn	SP 25 I. skupina	SP 25 II. skupina	SP 35 TEX	PU 35/PU 50 MAX
0,5 mm	bez DPH	145,33 Kč	162,93 Kč	168,05 Kč	178,93 Kč	182,13 Kč
	s DPH	175,85 Kč	197,15 Kč	203,34 Kč	216,51 Kč	220,38 Kč
0,6 mm	bez DPH	159,73 Kč				
	s DPH	193,28 Kč				
0,63 mm	bez DPH			191,73 Kč		
	s DPH			232,00 Kč		
0,7 mm	bez DPH	174,13 Kč				
	s DPH	210,70 Kč				

Cu, TiZn, RAL-Al, tl. 0,75 mm a ostatní barvy RAL – cena na vyžádání. | Cena je uvedena za bm.



## Ukončení pultové střechy s okapnicí | rozvinutá šířka 312 mm

### KPT-312Q-000



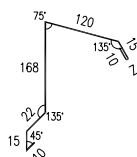
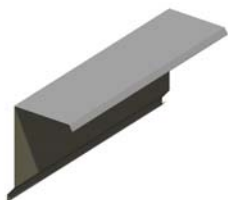
standardní délka	2,0 bm
tloušťka materiálu	0,5–0,75 mm
materiál	RAL-FeZn, RAL-Al, FeZn, TiZn, Cu

materiál		FeZn	SP 25 I. skupina	SP 25 II. skupina	SP 35 TEX	PU 35/PU 50 MAX
0,5 mm	bez DPH	137,96 Kč	153,21 Kč	157,65 Kč	167,08 Kč	169,85 Kč
	s DPH	166,93 Kč	185,38 Kč	190,75 Kč	202,16 Kč	205,52 Kč
0,6 mm	bez DPH	150,44 Kč				
	s DPH	182,03 Kč				
0,63 mm	bez DPH			178,17 Kč		
	s DPH			215,58 Kč		
0,7 mm	bez DPH	162,92 Kč				
	s DPH	197,13 Kč				

Cu, TiZn, RAL-Al, tl. 0,75 mm a ostatní barvy RAL – cena na vyžádání. | Cena je uvedena za bm.

## Ukončení pultové střechy s okapnicí | rozvinutá šířka 360 mm

### KPT-360Q-000



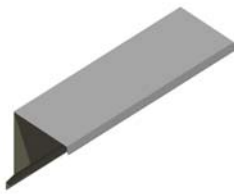
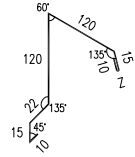
standardní délka	2,0 bm
tloušťka materiálu	0,5–0,75 mm
materiál	RAL-FeZn, RAL-Al, FeZn, TiZn, Cu

materiál		FeZn	SP 25 I. skupina	SP 25 II. skupina	SP 35 TEX	PU 35/PU 50 MAX
0,5 mm	bez DPH	147,56 Kč	165,16 Kč	170,28 Kč	181,16 Kč	184,36 Kč
	s DPH	178,54 Kč	199,84 Kč	206,03 Kč	219,20 Kč	223,07 Kč
0,6 mm	bez DPH	161,96 Kč				
	s DPH	195,97 Kč				
0,63 mm	bez DPH			193,96 Kč		
	s DPH			234,69 Kč		
0,7 mm	bez DPH	176,36 Kč				
	s DPH	213,39 Kč				

Cu, TiZn, RAL-Al, tl. 0,75 mm a ostatní barvy RAL – cena na vyžádání. | Cena je uvedena za bm.

## Ukončení pultové střechy s okapnicí | rozvinutá šířka 312 mm

KPT-312Q-100

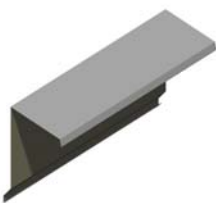
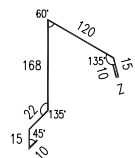
	
standardní délka	2,0 bm
tloušťka materiálu	0,5–0,75 mm
materiál	RAL-FeZn, RAL-Al, FeZn, TiZn, Cu

materiál	FeZn	SP 25 I. skupina	SP 25 II. skupina	SP 35 TEX	PU 35/PU 50 MAX	
0,5 mm	bez DPH	137,96 Kč	153,21 Kč	157,65 Kč	167,08 Kč	169,85 Kč
	s DPH	166,93 Kč	185,38 Kč	190,75 Kč	202,16 Kč	205,52 Kč
0,6 mm	bez DPH	150,44 Kč				
	s DPH	182,03 Kč				
0,63 mm	bez DPH		178,17 Kč			
	s DPH		215,58 Kč			
0,7 mm	bez DPH	162,92 Kč				
	s DPH	197,13 Kč				

Cu, TiZn, RAL-Al, tl. 0,75 mm a ostatní barvy RAL – cena na vyžádání. | Cena je uvedena za bm.

## Ukončení pultové střechy s okapnicí | rozvinutá šířka 360 mm

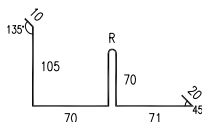
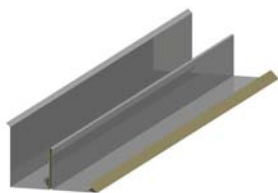
KPT-360Q-100

	
standardní délka	2,0 bm
tloušťka materiálu	0,5–0,75 mm
materiál	RAL-FeZn, RAL-Al, FeZn, TiZn, Cu

materiál	FeZn	SP 25 I. skupina	SP 25 II. skupina	SP 35 TEX	PU 35/PU 50 MAX	
0,5 mm	bez DPH	147,56 Kč	165,16 Kč	170,28 Kč	181,16 Kč	184,36 Kč
	s DPH	178,54 Kč	199,84 Kč	206,03 Kč	219,20 Kč	223,07 Kč
0,6 mm	bez DPH	161,96 Kč				
	s DPH	195,97 Kč				
0,63 mm	bez DPH		193,96 Kč			
	s DPH		234,69 Kč			
0,7 mm	bez DPH	176,36 Kč				
	s DPH	213,39 Kč				

Cu, TiZn, RAL-Al, tl. 0,75 mm a ostatní barvy RAL – cena na vyžádání. | Cena je uvedena za bm.

## Lemování ke zdi boční se stojatou drážkou | rozvinutá šířka 416 mm KPB-416D-100

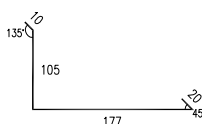
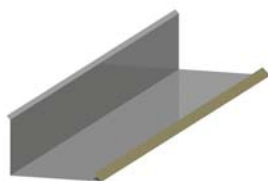


standardní délka	2,0 bm
tloušťka materiálu	0,5–0,75 mm
materiál	RAL-FeZn, RAL-AI, FeZn, TiZn, Cu

materiál		FeZn	SP 25 I. skupina	SP 25 II. skupina	SP 35 TEX	PU 35/PU 50 MAX
0,5 mm	bez DPH	158,76 Kč	179,09 Kč	185,01 Kč	197,58 Kč	201,28 Kč
	s DPH	192,09 Kč	216,70 Kč	223,86 Kč	239,07 Kč	243,55 Kč
0,6 mm	bez DPH	175,40 Kč				
	s DPH	212,23 Kč				
0,63 mm	bez DPH			212,37 Kč		
	s DPH			256,97 Kč		
0,7 mm	bez DPH	192,04 Kč				
	s DPH	232,36 Kč				

Cu, TiZn, RAL-AI, tl. 0,75 mm a ostatní barvy RAL – cena na vyžádání. | Cena je uvedena za bm.

## Lemování ke zdi boční | rozvinutá šířka 312 mm KPB-312S-000



standardní délka	2,0 bm
tloušťka materiálu	0,5–0,75 mm
materiál	RAL-FeZn, RAL-AI, FeZn, TiZn, Cu

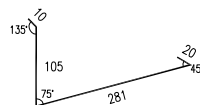
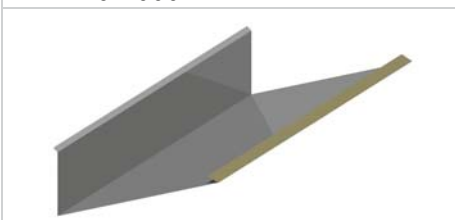
materiál		FeZn	SP 25 I. skupina	SP 25 II. skupina	SP 35 TEX *	PU 50 MAX *
0,5 mm	bez DPH	95,73 Kč	137,78 Kč	141,33 Kč	148,89 Kč	151,11 Kč
	s DPH	115,84 Kč	166,71 Kč	171,01 Kč	180,16 Kč	182,84 Kč
0,6 mm	bez DPH	108,21 Kč				
	s DPH	130,94 Kč				
0,63 mm	bez DPH			135,95 Kč		
	s DPH			164,50 Kč		
0,7 mm	bez DPH	120,69 Kč				
	s DPH	146,04 Kč				

Cu, TiZn, RAL-AI, tl. 0,75 mm a ostatní barvy RAL – cena na vyžádání. | Cena je uvedena za bm.

\* Produkt je dostupný pod položkou KPB-312MA-00 na straně 78.

## Lemování ke komínu vrchní | rozvinutá šířka 416 mm

KPK-416V-000



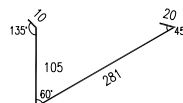
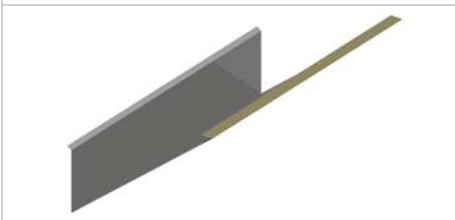
standardní délka	2,0 bm
tloušťka materiálu	0,5–0,75 mm
materiál	RAL-FeZn, RAL-Al, FeZn, TiZn, Cu

materiál		FeZn	SP 25 I. skupina	SP 25 II. skupina	SP 35 TEX	PU 35/PU 50 MAX
0,5 mm	bez DPH	116,53 Kč	136,87 Kč	142,79 Kč	155,36 Kč	159,06 Kč
	s DPH	141,01 Kč	165,61 Kč	172,77 Kč	187,99 Kč	192,46 Kč
0,6 mm	bez DPH	133,17 Kč				
	s DPH	161,14 Kč				
0,63 mm	bez DPH			170,15 Kč		
	s DPH			205,88 Kč		
0,7 mm	bez DPH	149,81 Kč				
	s DPH	181,27 Kč				

Cu, TiZn, RAL-Al, tl. 0,75 mm a ostatní barvy RAL – cena na vyžádání. | Cena je uvedena za bm.

## Lemování ke komínu vrchní | rozvinutá šířka 416 mm

KPK-416V-100

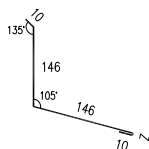
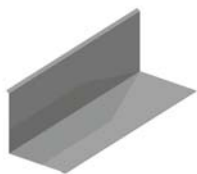


standardní délka	2,0 bm
tloušťka materiálu	0,5–0,75 mm
materiál	RAL-FeZn, RAL-Al, FeZn, TiZn, Cu

materiál		FeZn	SP 25 I. skupina	SP 25 II. skupina	SP 35 TEX	PU 35/PU 50 MAX
0,5 mm	bez DPH	116,53 Kč	136,87 Kč	142,79 Kč	155,36 Kč	159,06 Kč
	s DPH	141,01 Kč	165,61 Kč	172,77 Kč	187,99 Kč	192,46 Kč
0,6 mm	bez DPH	133,17 Kč				
	s DPH	161,14 Kč				
0,63 mm	bez DPH			170,15 Kč		
	s DPH			205,88 Kč		
0,7 mm	bez DPH	149,81 Kč				
	s DPH	181,27 Kč				

Cu, TiZn, RAL-Al, tl. 0,75 mm a ostatní barvy RAL – cena na vyžádání. | Cena je uvedena za bm.

## Lemování zdi rovnoběžné s okapem | standardní rozvinutá šířka 312 mm KPR-312S-000

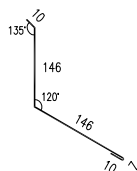
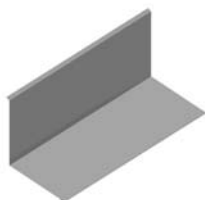


standardní délka	2,0 bm
tloušťka materiálu	0,5–0,75 mm
materiál	RAL-FeZn, RAL-AI, FeZn, TiZn, Cu

materiál		FeZn	SP 25 I. skupina	SP 25 II. skupina	SP 35 TEX	PU 35/PU 50 MAX
0,5 mm	bez DPH	104,62 Kč	119,88 Kč	124,31 Kč	133,74 Kč	136,52 Kč
	s DPH	126,59 Kč	145,05 Kč	150,42 Kč	161,83 Kč	165,18 Kč
0,6 mm	bez DPH	117,10 Kč				
	s DPH	141,69 Kč				
0,63 mm	bez DPH			144,84 Kč		
	s DPH			175,25 Kč		
0,7 mm	bez DPH	129,58 Kč				
	s DPH	156,79 Kč				

Cu, TiZn, RAL-AI, tl. 0,75 mm a ostatní barvy RAL – cena na vyžádání. | Cena je uvedena za bm.

## Lemování zdi rovnoběžné s okapem | standardní rozvinutá šířka 312 mm KPR-312S-100


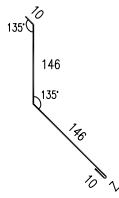


standardní délka	2,0 bm
tloušťka materiálu	0,5–0,75 mm
materiál	RAL-FeZn, RAL-AI, FeZn, TiZn, Cu

materiál		FeZn	SP 25 I. skupina	SP 25 II. skupina	SP 35 TEX	PU 35/PU 50 MAX
0,5 mm	bez DPH	104,62 Kč	119,88 Kč	124,31 Kč	133,74 Kč	136,52 Kč
	s DPH	126,59 Kč	145,05 Kč	150,42 Kč	161,83 Kč	165,18 Kč
0,6 mm	bez DPH	117,10 Kč				
	s DPH	141,69 Kč				
0,63 mm	bez DPH			144,84 Kč		
	s DPH			175,25 Kč		
0,7 mm	bez DPH	129,58 Kč				
	s DPH	156,79 Kč				

Cu, TiZn, RAL-AI, tl. 0,75 mm a ostatní barvy RAL – cena na vyžádání. | Cena je uvedena za bm.

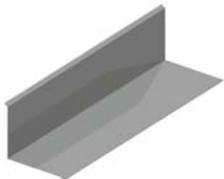
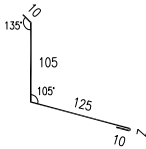
Lemování zdi rovnoběžné s okapem | standardní rozvinutá šířka 312 mm  
KPR-312S-200

	
standardní délka	2,0 bm
tloušťka materiálu	0,5–0,75 mm
materiál	RAL-FeZn, RAL-Al, FeZn, TiZn, Cu

materiál		FeZn	SP 25 I. skupina	SP 25 II. skupina	SP 35 TEX	PU 35/PU 50 MAX
0,5 mm	bez DPH	104,62 Kč	119,88 Kč	124,31 Kč	133,74 Kč	136,52 Kč
	s DPH	126,59 Kč	145,05 Kč	150,42 Kč	161,83 Kč	165,18 Kč
0,6 mm	bez DPH	117,10 Kč				
	s DPH	141,69 Kč				
0,63 mm	bez DPH			144,84 Kč		
	s DPH			175,25 Kč		
0,7 mm	bez DPH	129,58 Kč				
	s DPH	156,79 Kč				

Cu, TiZn, RAL-Al, tl. 0,75 mm a ostatní barvy RAL – cena na vyžádání. | Cena je uvedena za bm.

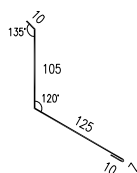
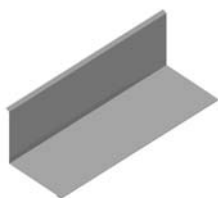
Lemování zdi rovnoběžné s okapem | standardní rozvinutá šířka 250 mm  
KPR-250S-000

	
standardní délka	2,0 bm
tloušťka materiálu	0,5–0,75 mm
materiál	RAL-FeZn, RAL-Al, FeZn, TiZn, Cu

materiál		FeZn	SP 25 I. skupina	SP 25 II. skupina	SP 35 TEX	PU 35/PU 50 MAX
0,5 mm	bez DPH	92,22 Kč	104,44 Kč	108,00 Kč	115,56 Kč	117,78 Kč
	s DPH	111,59 Kč	126,38 Kč	130,68 Kč	139,82 Kč	142,51 Kč
0,6 mm	bez DPH	102,22 Kč				
	s DPH	123,69 Kč				
0,63 mm	bez DPH			124,44 Kč		
	s DPH			150,58 Kč		
0,7 mm	bez DPH	112,22 Kč				
	s DPH	135,79 Kč				

Cu, TiZn, RAL-Al, tl. 0,75 mm a ostatní barvy RAL – cena na vyžádání. | Cena je uvedena za bm.

## Lemování zdi rovnoběžné s okapem | standardní rozvinutá šířka 250 mm KPR-250S-100

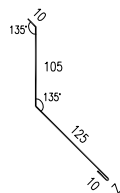
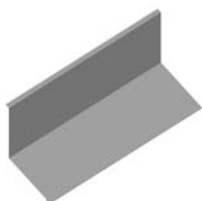


standardní délka	2,0 bm
tloušťka materiálu	0,5–0,75 mm
materiál	RAL-FeZn, RAL-AI, FeZn, TiZn, Cu

materiál		FeZn	SP 25 I. skupina	SP 25 II. skupina	SP 35 TEX	PU 35/PU 50 MAX
0,5 mm	bez DPH	92,22 Kč	104,44 Kč	108,00 Kč	115,56 Kč	117,78 Kč
	s DPH	111,59 Kč	126,38 Kč	130,68 Kč	139,82 Kč	142,51 Kč
0,6 mm	bez DPH	102,22 Kč				
	s DPH	123,69 Kč				
0,63 mm	bez DPH			124,44 Kč		
	s DPH			150,58 Kč		
0,7 mm	bez DPH	112,22 Kč				
	s DPH	135,79 Kč				

Cu, TiZn, RAL-AI, tl. 0,75 mm a ostatní barvy RAL – cena na vyžádání. | Cena je uvedena za bm.

## Lemování zdi rovnoběžné s okapem | standardní rozvinutá šířka 250 mm KPR-250S-200

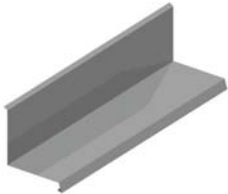
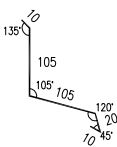


standardní délka	2,0 bm
tloušťka materiálu	0,5–0,75 mm
materiál	RAL-FeZn, RAL-AI, FeZn, TiZn, Cu

materiál		FeZn	SP 25 I. skupina	SP 25 II. skupina	SP 35 TEX	PU 35/PU 50 MAX
0,5 mm	bez DPH	92,22 Kč	104,44 Kč	108,00 Kč	115,56 Kč	117,78 Kč
	s DPH	111,59 Kč	126,38 Kč	130,68 Kč	139,82 Kč	142,51 Kč
0,6 mm	bez DPH	102,22 Kč				
	s DPH	123,69 Kč				
0,63 mm	bez DPH			124,44 Kč		
	s DPH			150,58 Kč		
0,7 mm	bez DPH	112,22 Kč				
	s DPH	135,79 Kč				

Cu, TiZn, RAL-AI, tl. 0,75 mm a ostatní barvy RAL – cena na vyžádání. | Cena je uvedena za bm.

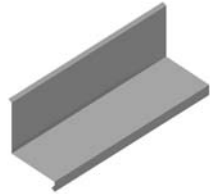
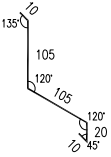
## Lemování zdi rovnoběžné s okapem a okapnicí | rozvinutá šířka 250 mm KPR-250Q-000

	
standardní délka	2,0 bm
tloušťka materiálu	0,5–0,75 mm
materiál	RAL-FeZn, RAL-Al, FeZn, TiZn, Cu

materiál		FeZn	SP 25 I. skupina	SP 25 II. skupina	SP 35 TEX	PU 35/PU 50 MAX
0,5 mm	bez DPH	94,44 Kč	106,67 Kč	110,22 Kč	117,78 Kč	120,00 Kč
	s DPH	114,28 Kč	129,07 Kč	133,37 Kč	142,51 Kč	145,20 Kč
0,6 mm	bez DPH	104,44 Kč				
	s DPH	126,38 Kč				
0,63 mm	bez DPH			126,67 Kč		
	s DPH			153,27 Kč		
0,7 mm	bez DPH	114,44 Kč				
	s DPH	138,48 Kč				

Cu, TiZn, RAL-Al, tl. 0,75 mm a ostatní barvy RAL – cena na vyžádání. | Cena je uvedena za bm.

## Lemování zdi rovnoběžné s okapem a okapnicí | rozvinutá šířka 250 mm KPR-250Q-100

	
standardní délka	2,0 bm
tloušťka materiálu	0,5–0,75 mm
materiál	RAL-FeZn, RAL-Al, FeZn, TiZn, Cu

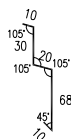
materiál		FeZn	SP 25 I. skupina	SP 25 II. skupina	SP 35 TEX	PU 35/PU 50 MAX
0,5 mm	bez DPH	94,44 Kč	106,67 Kč	110,22 Kč	117,78 Kč	120,00 Kč
	s DPH	114,28 Kč	129,07 Kč	133,37 Kč	142,51 Kč	145,20 Kč
0,6 mm	bez DPH	104,44 Kč				
	s DPH	126,38 Kč				
0,63 mm	bez DPH			126,67 Kč		
	s DPH			153,27 Kč		
0,7 mm	bez DPH	114,44 Kč				
	s DPH	138,48 Kč				

Cu, TiZn, RAL-Al, tl. 0,75 mm a ostatní barvy RAL – cena na vyžádání. | Cena je uvedena za bm.



## Dilatační lišta standardní | rozvinutá šířka 138 mm

KPD-138S-000



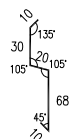
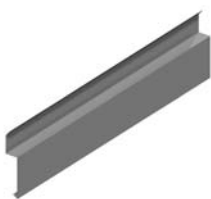
standardní délka	2,0 bm
tloušťka materiálu	0,5–0,75 mm
materiál	RAL-FeZn, RAL-Al, FeZn, TiZn, Cu

materiál		FeZn	SP 25 I. skupina	SP 25 II. skupina	SP 35 TEX	PU 35/PU 50 MAX
0,5 mm	bez DPH	72,04 Kč	78,79 Kč	80,75 Kč	84,92 Kč	86,15 Kč
	s DPH	87,17 Kč	95,34 Kč	97,71 Kč	102,76 Kč	104,24 Kč
0,6 mm	bez DPH	77,56 Kč				
	s DPH	93,85 Kč				
0,63 mm	bez DPH			89,83 Kč		
	s DPH			108,70 Kč		
0,7 mm	bez DPH	83,08 Kč				
	s DPH	100,53 Kč				

Cu, TiZn, RAL-Al, tl. 0,75 mm a ostatní barvy RAL – cena na vyžádání. | Cena je uvedena za bm. | Cena platí při minimálním odběru 6 ks.

## Dilatační lišta atypická | rozvinutá šířka 138 mm

KPD-138A-000


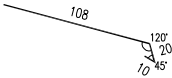


standardní délka	2,0 bm
tloušťka materiálu	0,5–0,75 mm
materiál	RAL-FeZn, RAL-Al, FeZn, TiZn, Cu

materiál		FeZn	SP 25 I. skupina	SP 25 II. skupina	SP 35 TEX	PU 35/PU 50 MAX
0,5 mm	bez DPH	72,04 Kč	78,79 Kč	80,75 Kč	84,92 Kč	86,15 Kč
	s DPH	87,17 Kč	95,34 Kč	97,71 Kč	102,76 Kč	104,24 Kč
0,6 mm	bez DPH	77,56 Kč				
	s DPH	93,85 Kč				
0,63 mm	bez DPH			89,83 Kč		
	s DPH			108,70 Kč		
0,7 mm	bez DPH	83,08 Kč				
	s DPH	100,53 Kč				

Cu, TiZn, RAL-Al, tl. 0,75 mm a ostatní barvy RAL – cena na vyžádání. | Cena je uvedena za bm. | Cena platí při minimálním odběru 6 ks.

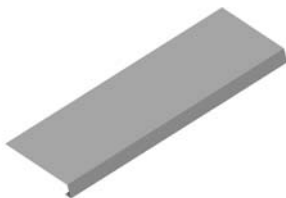
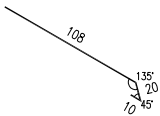
Okapnička pod doplňkovou hydroizolační vrstvou | rozvinutá šířka 138 mm  
KPV-138S-000 (pro sklon střechy 8°–22°)

	
standardní délka	2,0 bm
tloušťka materiálu	0,5–0,75 mm
materiál	RAL-FeZn, RAL-Al, FeZn, TiZn, Cu

materiál		FeZn	SP 25 I. skupina	SP 25 II. skupina	SP 35 TEX	PU 35/PU 50 MAX
0,5 mm	bez DPH	49,82 Kč	56,57 Kč	58,53 Kč	62,70 Kč	63,93 Kč
	s DPH	60,28 Kč	68,45 Kč	70,82 Kč	75,87 Kč	77,35 Kč
0,6 mm	bez DPH	55,34 Kč				
	s DPH	66,96 Kč				
0,63 mm	bez DPH			67,61 Kč		
	s DPH			81,81 Kč		
0,7 mm	bez DPH	60,86 Kč				
	s DPH	73,64 Kč				

Cu, TiZn, RAL-Al, tl. 0,75 mm a ostatní barvy RAL – cena na vyžádání. | Cena je uvedena za bm. | Cena platí při minimálním odběru 6 ks.

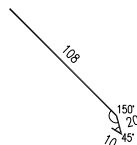
Okapnička pod doplňkovou hydroizolační vrstvou | rozvinutá šířka 138 mm  
KPV-138S-100 (pro sklon střechy 22°–38°)

	
standardní délka	2,0 bm
tloušťka materiálu	0,5–0,75 mm
materiál	RAL-FeZn, RAL-Al, FeZn, TiZn, Cu

materiál		FeZn	SP 25 I. skupina	SP 25 II. skupina	SP 35 TEX	PU 35/PU 50 MAX
0,5 mm	bez DPH	49,82 Kč	56,57 Kč	58,53 Kč	62,70 Kč	63,93 Kč
	s DPH	60,28 Kč	68,45 Kč	70,82 Kč	75,87 Kč	77,35 Kč
0,6 mm	bez DPH	55,34 Kč				
	s DPH	66,96 Kč				
0,63 mm	bez DPH			67,61 Kč		
	s DPH			81,81 Kč		
0,7 mm	bez DPH	60,86 Kč				
	s DPH	73,64 Kč				

Cu, TiZn, RAL-Al, tl. 0,75 mm a ostatní barvy RAL – cena na vyžádání. | Cena je uvedena za bm. | Cena platí při minimálním odběru 6 ks.

## Okapnička pod doplňkovou hydroizolační vrstvou | rozvinutá šířka 138 mm KPV-138S-300 (pro sklon střechy 38°–52°)

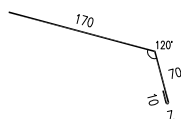


standardní délka	2,0 bm
tloušťka materiálu	0,5–0,75 mm
materiál	RAL-FeZn, RAL-AI, FeZn, TiZn, Cu

materiál		FeZn	SP 25 I. skupina	SP 25 II. skupina	SP 35 TEX	PU 35/PU 50 MAX
0,5 mm	bez DPH	49,82 Kč	56,57 Kč	58,53 Kč	62,70 Kč	63,93 Kč
	s DPH	60,28 Kč	68,45 Kč	70,82 Kč	75,87 Kč	77,35 Kč
0,6 mm	bez DPH	55,34 Kč				
	s DPH	66,96 Kč				
0,63 mm	bez DPH			67,61 Kč		
	s DPH			81,81 Kč		
0,7 mm	bez DPH	60,86 Kč				
	s DPH	73,64 Kč				

Cu, TiZn, RAL-AI, tl. 0,75 mm a ostatní barvy RAL – cena na vyžádání. | Cena je uvedena za bm. | Cena platí při minimálním odběru 6 ks.

## Okapový plech | rozvinutá šířka 250 mm KPQ-250S-000 (pro sklon střechy 8°–22°)


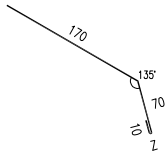


standardní délka	2,0 bm
tloušťka materiálu	0,5–0,75 mm
materiál	RAL-FeZn, RAL-AI, FeZn, TiZn, Cu

materiál		FeZn	SP 25 I. skupina	SP 25 II. skupina	SP 35 TEX	PU 35/PU 50 MAX
0,5 mm	bez DPH	81,11 Kč	93,33 Kč	96,89 Kč	104,44 Kč	106,67 Kč
	s DPH	98,14 Kč	112,93 Kč	117,24 Kč	126,38 Kč	129,07 Kč
0,6 mm	bez DPH	91,11 Kč				
	s DPH	110,24 Kč				
0,63 mm	bez DPH			113,33 Kč		
	s DPH			137,13 Kč		
0,7 mm	bez DPH	101,11 Kč				
	s DPH	122,34 Kč				

Cu, TiZn, RAL-AI, tl. 0,75 mm a ostatní barvy RAL – cena na vyžádání. | Cena je uvedena za bm.


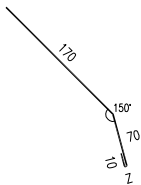
Okapový plech | rozvinutá šířka 250 mm  
 KPQ-250S-100 (pro sklon střechy 22°–38°)

	
standardní délka	2,0 bm
tloušťka materiálu	0,5–0,75 mm
materiál	RAL-FeZn, RAL-Al, FeZn, TiZn, Cu

materiál	FeZn	SP 25 I. skupina	SP 25 II. skupina	SP 35 TEX	PU 35/PU 50 MAX	
0,5 mm	bez DPH	81,11 Kč	93,33 Kč	96,89 Kč	104,44 Kč	106,67 Kč
	s DPH	98,14 Kč	112,93 Kč	117,24 Kč	126,38 Kč	129,07 Kč
0,6 mm	bez DPH	91,11 Kč				
	s DPH	110,24 Kč				
0,63 mm	bez DPH		113,33 Kč			
	s DPH		137,13 Kč			
0,7 mm	bez DPH	101,11 Kč				
	s DPH	122,34 Kč				

Cu, TiZn, RAL-Al, tl. 0,75 mm a ostatní barvy RAL – cena na vyžádání. | Cena je uvedena za bm.

Okapový plech | rozvinutá šířka 250 mm  
 KPQ-250S-200 (pro sklon střechy 38°–52°)

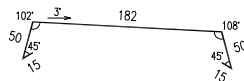
	
standardní délka	2,0 bm
tloušťka materiálu	0,5–0,75 mm
materiál	RAL-FeZn, RAL-Al, FeZn, TiZn, Cu

materiál	FeZn	SP 25 I. skupina	SP 25 II. skupina	SP 35 TEX	PU 35/PU 50 MAX	
0,5 mm	bez DPH	81,11 Kč	93,33 Kč	96,89 Kč	104,44 Kč	106,67 Kč
	s DPH	98,14 Kč	112,93 Kč	117,24 Kč	126,38 Kč	129,07 Kč
0,6 mm	bez DPH	91,11 Kč				
	s DPH	110,24 Kč				
0,63 mm	bez DPH		113,33 Kč			
	s DPH		137,13 Kč			
0,7 mm	bez DPH	101,11 Kč				
	s DPH	122,34 Kč				

Cu, TiZn, RAL-Al, tl. 0,75 mm a ostatní barvy RAL – cena na vyžádání. | Cena je uvedena za bm.

## Atikový plech | rozvinutá šířka 312 mm

### KPA-312S-000



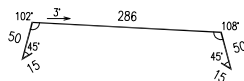
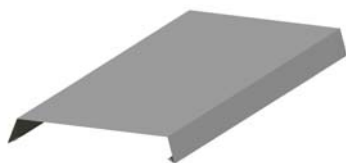
standardní délka	2,0 bm
tloušťka materiálu	0,5–0,75 mm
materiál	RAL-FeZn, RAL-Al, FeZn, TiZn, Cu

materiál		FeZn	SP 25 I. skupina	SP 25 II. skupina	SP 35 TEX	PU 35/PU 50 MAX
0,5 mm	bez DPH	106,84 Kč	122,10 Kč	126,54 Kč	135,96 Kč	138,74 Kč
	s DPH	129,28 Kč	147,74 Kč	153,11 Kč	164,52 Kč	167,87 Kč
0,6 mm	bez DPH	119,32 Kč				
	s DPH	144,38 Kč				
0,63 mm	bez DPH		147,06 Kč			
	s DPH		177,94 Kč			
0,7 mm	bez DPH	131,80 Kč				
	s DPH	159,48 Kč				

Cu, TiZn, RAL-Al, tl. 0,75 mm a ostatní barvy RAL – cena na vyžádání. | Cena je uvedena za bm.

## Atikový plech | rozvinutá šířka 416 mm

### KPA-416S-000



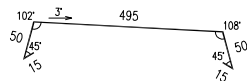
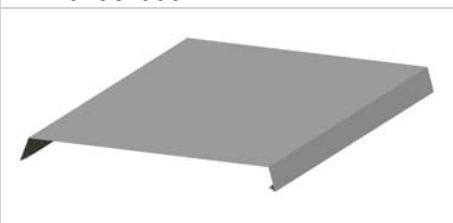
standardní délka	2,0 bm
tloušťka materiálu	0,5–0,75 mm
materiál	RAL-FeZn, RAL-Al, FeZn, TiZn, Cu

materiál		FeZn	SP 25 I. skupina	SP 25 II. skupina	SP 35 TEX	PU 35/PU 50 MAX
0,5 mm	bez DPH	127,64 Kč	147,98 Kč	153,90 Kč	166,47 Kč	170,17 Kč
	s DPH	154,45 Kč	179,06 Kč	186,22 Kč	201,43 Kč	205,90 Kč
0,6 mm	bez DPH	144,28 Kč				
	s DPH	174,58 Kč				
0,63 mm	bez DPH		181,26 Kč			
	s DPH		219,33 Kč			
0,7 mm	bez DPH	160,92 Kč				
	s DPH	194,72 Kč				

Cu, TiZn, RAL-Al, tl. 0,75 mm a ostatní barvy RAL – cena na vyžádání. | Cena je uvedena za bm.

## Atikový plech | rozvinutá šířka 625 mm

KPA-625S-000



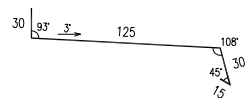
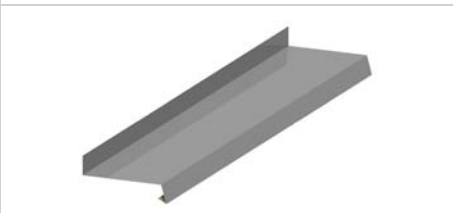
standardní délka	2,0 bm
tloušťka materiálu	0,5–0,75 mm
materiál	RAL-FeZn, RAL-Al, FeZn, TiZn, Cu

materiál	FeZn	SP 25 I. skupina	SP 25 II. skupina	SP 35 TEX	PU 35/PU 50 MAX	
0,5 mm	bez DPH	169,44 Kč	200,00 Kč	208,89 Kč	227,78 Kč	233,33 Kč
	s DPH	205,03 Kč	242,00 Kč	252,76 Kč	275,61 Kč	282,33 Kč
0,6 mm	bez DPH	194,44 Kč				
	s DPH	235,28 Kč				
0,63 mm	bez DPH		250,00 Kč			
	s DPH		302,50 Kč			
0,7 mm	bez DPH	219,44 Kč				
	s DPH	265,53 Kč				

Cu, TiZn, RAL-Al, tl. 0,75 mm a ostatní barvy RAL – cena na vyžádání. | Cena je uvedena za bm.

## Parapet | rozvinutá šířka 200 mm

KPP-200S-000

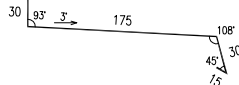
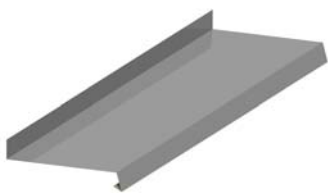


standardní délka	2,0 bm
tloušťka materiálu	0,5–0,75 mm
materiál	RAL-FeZn, RAL-Al, FeZn, TiZn, Cu

materiál	FeZn	SP 25 I. skupina	SP 25 II. skupina	SP 35 TEX	PU 35/PU 50 MAX	
0,5 mm	bez DPH	73,33 Kč	83,11 Kč	85,96 Kč	92,00 Kč	93,78 Kč
	s DPH	88,73 Kč	100,56 Kč	104,01 Kč	111,32 Kč	113,47 Kč
0,6 mm	bez DPH	81,33 Kč				
	s DPH	98,41 Kč				
0,63 mm	bez DPH		99,11 Kč			
	s DPH		119,92 Kč			
0,7 mm	bez DPH	89,33 Kč				
	s DPH	108,09 Kč				

Cu, TiZn, RAL-Al, tl. 0,75 mm a ostatní barvy RAL – cena na vyžádání. | Cena je uvedena za bm. | Cena platí při minimálním odběru 6 ks.

## Parapet | rozvinutá šířka 250 mm KPP-250S-000

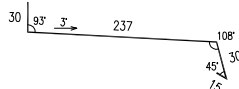
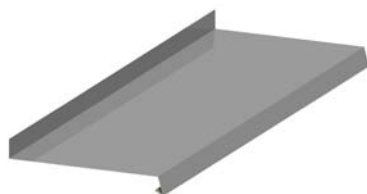


standardní délka	2,0 bm
tloušťka materiálu	0,5–0,75 mm
materiál	RAL-FeZn, RAL-AI, FeZn, TiZn, Cu

materiál		FeZn	SP 25 I. skupina	SP 25 II. skupina	SP 35 TEX	PU 35/PU 50 MAX
0,5 mm	bez DPH	83,33 Kč	95,56 Kč	99,11 Kč	106,67 Kč	108,89 Kč
	s DPH	100,83 Kč	115,62 Kč	119,92 Kč	129,07 Kč	131,76 Kč
0,6 mm	bez DPH	93,33 Kč				
	s DPH	112,93 Kč				
0,63 mm	bez DPH			115,56 Kč		
	s DPH			139,82 Kč		
0,7 mm	bez DPH	103,33 Kč				
	s DPH	125,03 Kč				

Cu, TiZn, RAL-AI, tl. 0,75 mm a ostatní barvy RAL – cena na vyžádání. | Cena je uvedena za bm.

## Parapet | rozvinutá šířka 312 mm KPP-312S-000

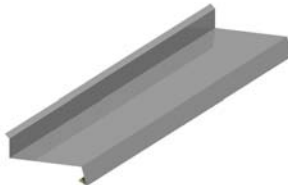
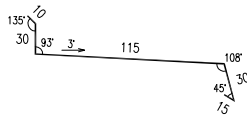


standardní délka	2,0 bm
tloušťka materiálu	0,5–0,75 mm
materiál	RAL-FeZn, RAL-AI, FeZn, TiZn, Cu

materiál		FeZn	SP 25 I. skupina	SP 25 II. skupina	SP 35 TEX	PU 35/PU 50 MAX
0,5 mm	bez DPH	95,73 Kč	110,99 Kč	115,42 Kč	124,85 Kč	127,63 Kč
	s DPH	115,84 Kč	134,29 Kč	139,66 Kč	151,07 Kč	154,43 Kč
0,6 mm	bez DPH	108,21 Kč				
	s DPH	130,94 Kč				
0,63 mm	bez DPH			135,95 Kč		
	s DPH			164,50 Kč		
0,7 mm	bez DPH	94,60 Kč				
	s DPH	114,47 Kč				

Cu, TiZn, RAL-AI, tl. 0,75 mm a ostatní barvy RAL – cena na vyžádání. | Cena je uvedena za bm.

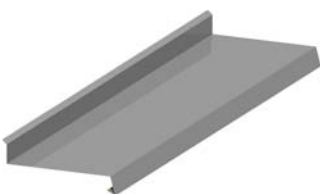
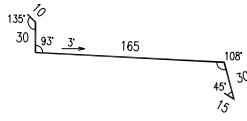
## Lemování předělových zdí – římsa standardní | rozvinutá šířka 200 mm KPW-200S-000

	
standardní délka	2,0 bm
tloušťka materiálu	0,5–0,75 mm
materiál	RAL-FeZn, RAL-Al, FeZn, TiZn, Cu

materiál		FeZn	SP 25 I. skupina	SP 25 II. skupina	SP 35 TEX	PU 35/PU 50 MAX
0,5 mm	bez DPH	84,44 Kč	94,22 Kč	97,07 Kč	103,11 Kč	104,89 Kč
	s DPH	102,18 Kč	114,01 Kč	117,45 Kč	124,76 Kč	126,92 Kč
0,6 mm	bez DPH	92,44 Kč				
	s DPH	111,86 Kč				
0,63 mm	bez DPH			110,22 Kč		
	s DPH			133,37 Kč		
0,7 mm	bez DPH	100,44 Kč				
	s DPH	121,54 Kč				

Cu, TiZn, RAL-Al, tl. 0,75 mm a ostatní barvy RAL – cena na vyžádání. | Cena je uvedena za bm. | Cena platí při minimálním odběru 6 ks.

## Lemování předělových zdí – římsa standardní | rozvinutá šířka 250 mm KPW-250S-000

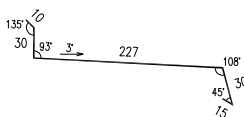
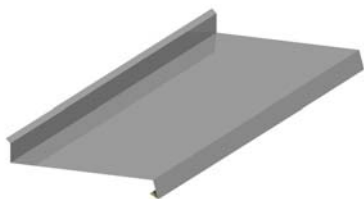
	
standardní délka	2,0 bm
tloušťka materiálu	0,5–0,75 mm
materiál	RAL-FeZn, RAL-Al, FeZn, TiZn, Cu

materiál		FeZn	SP 25 I. skupina	SP 25 II. skupina	SP 35 TEX	PU 35/PU 50 MAX
0,5 mm	bez DPH	94,44 Kč	106,67 Kč	110,22 Kč	117,78 Kč	120,00 Kč
	s DPH	114,28 Kč	129,07 Kč	133,37 Kč	142,51 Kč	145,20 Kč
0,6 mm	bez DPH	104,44 Kč				
	s DPH	126,38 Kč				
0,63 mm	bez DPH			126,67 Kč		
	s DPH			153,27 Kč		
0,7 mm	bez DPH	114,44 Kč				
	s DPH	138,48 Kč				

Cu, TiZn, RAL-Al, tl. 0,75 mm a ostatní barvy RAL – cena na vyžádání.



## Lemování předělových zdí – římsa standardní | rozvinutá šířka 312 mm KPW-312S-000

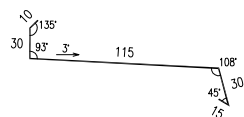
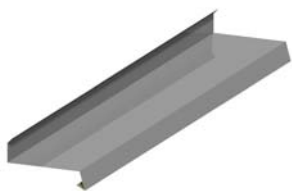


standardní délka	2,0 bm
tloušťka materiálu	0,5–0,75 mm
materiál	RAL-FeZn, RAL-AI, FeZn, TiZn, Cu

materiál		FeZn	SP 25 I. skupina	SP 25 II. skupina	SP 35 TEX	PU 35/PU 50 MAX
0,5 mm	bez DPH	106,84 Kč	122,10 Kč	126,54 Kč	135,96 Kč	138,74 Kč
	s DPH	129,28 Kč	147,74 Kč	153,11 Kč	164,52 Kč	167,87 Kč
0,6 mm	bez DPH	119,32 Kč				
	s DPH	144,38 Kč				
0,63 mm	bez DPH		147,06 Kč			
	s DPH		177,94 Kč			
0,7 mm	bez DPH	131,80 Kč				
	s DPH	159,48 Kč				

Cu, TiZn, RAL-AI, tl. 0,75 mm a ostatní barvy RAL – cena na vyžádání. | Cena je uvedena za bm.

## Lemování předělových zdí – římsa atypická | rozvinutá šířka 200 mm KPW-200A-000

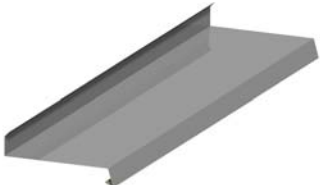
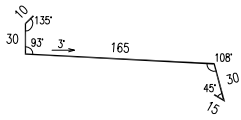


standardní délka	2,0 bm
tloušťka materiálu	0,5–0,75 mm
materiál	RAL-FeZn, RAL-AI, FeZn, TiZn, Cu

materiál		FeZn	SP 25 I. skupina	SP 25 II. skupina	SP 35 TEX	PU 35/PU 50 MAX
0,5 mm	bez DPH	84,44 Kč	94,22 Kč	97,07 Kč	103,11 Kč	104,89 Kč
	s DPH	102,18 Kč	114,01 Kč	117,45 Kč	124,76 Kč	126,92 Kč
0,6 mm	bez DPH	92,44 Kč				
	s DPH	111,86 Kč				
0,63 mm	bez DPH		110,22 Kč			
	s DPH		133,37 Kč			
0,7 mm	bez DPH	100,44 Kč				
	s DPH	121,54 Kč				

Cu, TiZn, RAL-AI, tl. 0,75 mm a ostatní barvy RAL – cena na vyžádání. | Cena je uvedena za bm. | Cena platí při minimálním odběru 6 ks.

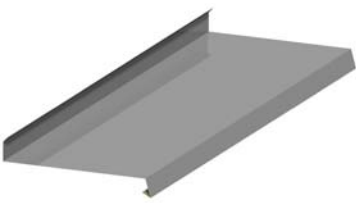
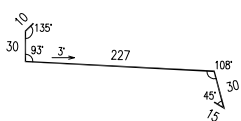
## Lemování předělových zdí – římsa atypická | rozvinutá šířka 250 mm KPW-250A-000

	
standardní délka	2,0 bm
tloušťka materiálu	0,5–0,75 mm
materiál	RAL-FeZn, RAL-Al, FeZn, TiZn, Cu

materiál	FeZn	SP 25 I. skupina	SP 25 II. skupina	SP 35 TEX	PU 35/PU 50 MAX	
0,5 mm	bez DPH	94,44 Kč	106,67 Kč	110,22 Kč	117,78 Kč	120,00 Kč
	s DPH	114,28 Kč	129,07 Kč	133,37 Kč	142,51 Kč	145,20 Kč
0,6 mm	bez DPH	104,44 Kč				
	s DPH	126,38 Kč				
0,63 mm	bez DPH		126,67 Kč			
	s DPH		153,27 Kč			
0,7 mm	bez DPH	114,44 Kč				
	s DPH	138,48 Kč				

Cu, TiZn, RAL-Al, tl. 0,75 mm a ostatní barvy RAL – cena na vyžádání. | Cena je uvedena za bm.

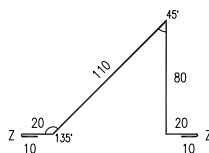
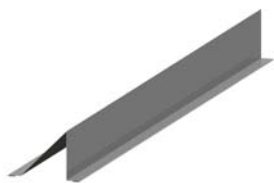
## Lemování předělových zdí – římsa atypická | rozvinutá šířka 312 mm KPW-312A-000

	
standardní délka	2,0 bm
tloušťka materiálu	0,5–0,75 mm
materiál	RAL-FeZn, RAL-Al, FeZn, TiZn, Cu

materiál	FeZn	SP 25 I. skupina	SP 25 II. skupina	SP 35 TEX	PU 35/PU 50 MAX	
0,5 mm	bez DPH	106,84 Kč	122,10 Kč	126,54 Kč	135,96 Kč	138,74 Kč
	s DPH	129,28 Kč	147,74 Kč	153,11 Kč	164,52 Kč	167,87 Kč
0,6 mm	bez DPH	119,32 Kč				
	s DPH	144,38 Kč				
0,63 mm	bez DPH		147,06 Kč			
	s DPH		177,94 Kč			
0,7 mm	bez DPH	131,80 Kč				
	s DPH	159,48 Kč				

Cu, TiZn, RAL-Al, tl. 0,75 mm a ostatní barvy RAL – cena na vyžádání. | Cena je uvedena za bm.

## Sněhový zachytávač | rozvinutá šířka 250 mm KPS-250S-000

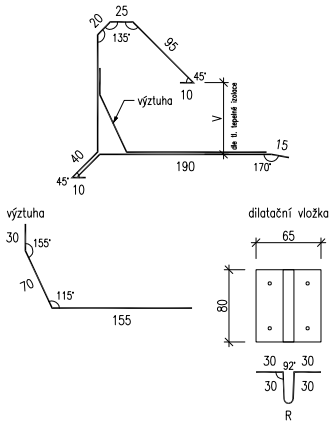
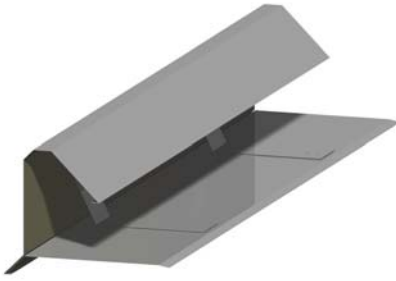


standardní délka	2,0 bm
tloušťka materiálu	0,5–0,75 mm
materiál	RAL-FeZn, RAL-Al, FeZn, TiZn, Cu

materiál		FeZn	SP 25 I. skupina	SP 25 II. skupina	SP 35 TEX	PU 35/PU 50 MAX
0,5 mm	bez DPH	123,33 Kč	135,56 Kč	139,11 Kč	146,67 Kč	148,89 Kč
	s DPH	149,23 Kč	164,02 Kč	168,32 Kč	177,47 Kč	180,16 Kč
0,6 mm	bez DPH	133,33 Kč				
	s DPH	161,33 Kč				
0,63 mm	bez DPH			155,56 Kč		
	s DPH			188,22 Kč		
0,7 mm	bez DPH	143,33 Kč				
	s DPH	173,43 Kč				

Cu, TiZn, RAL-Al, tl. 0,75 mm a ostatní barvy RAL – cena na vyžádání. | Cena je uvedena za bm.

UNIDEK | KPUN-NFZ-000

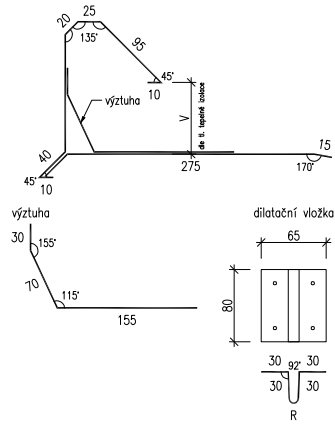


standardní délka	2,5 bm
délka na objednávku	2, 3, 4 bm
tloušťka materiálu	0,6–0,7 mm
materiál	FeZn, Viplanyl

materiál	cena bez DPH	cena s DPH
KPUNNFZ040	332,46 Kč	402,28 Kč
KPUNNFZ050	332,46 Kč	402,28 Kč
KPUNNFZ060	332,46 Kč	402,28 Kč
KPUNNFZ070	332,46 Kč	402,28 Kč
KPUNNFZ080	357,93 Kč	433,09 Kč
KPUNNFZ090	357,93 Kč	433,09 Kč
KPUNNFZ100	357,93 Kč	433,09 Kč
KPUNNFZ120	357,93 Kč	433,09 Kč
KPUNNFZ140	403,27 Kč	487,95 Kč
KPUNNFZ160	403,27 Kč	487,95 Kč
KPUNNFZ170	403,27 Kč	487,95 Kč
KPUNNFZ180	403,27 Kč	487,95 Kč
KPUNNFZ200	403,27 Kč	487,95 Kč
KPUNNFZ210	417,17 Kč	504,77 Kč
KPUNNFZ220	417,17 Kč	504,77 Kč
KPUNNFZ240	417,17 Kč	504,77 Kč
KPUNNFZ250	454,17 Kč	549,55 Kč
KPUNNFZ300	454,17 Kč	549,55 Kč

Uvedené ceny se vztahují k výrobkům z materiálu FeZn tl. 0,7 mm a délky 2,5 m. Ceny výrobků z materiálu Viplanyl na vyžádání. Cena za bm.

UNIDEK | KPUN-ZFZ-000

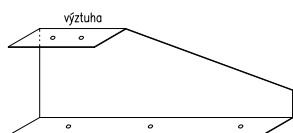
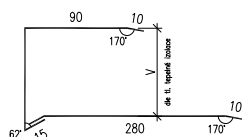


standardní délka	2,5 bm
délka na objednávku	2, 3, 4 bm
tloušťka materiálu	0,6–0,7 mm
materiál	FeZn, Viplanyl

materiál	cena bez DPH	cena s DPH
KPUNZFZ040	364,28 Kč	440,78 Kč
KPUNZFZ050	364,28 Kč	440,78 Kč
KPUNZFZ060	364,28 Kč	440,78 Kč
KPUNZFZ070	364,28 Kč	440,78 Kč
KPUNZFZ080	389,75 Kč	471,59 Kč
KPUNZFZ090	389,75 Kč	471,59 Kč
KPUNZFZ100	389,75 Kč	471,59 Kč
KPUNZFZ120	389,75 Kč	471,59 Kč
KPUNZFZ140	389,75 Kč	471,59 Kč
KPUNZFZ160	407,39 Kč	492,95 Kč
KPUNZFZ180	407,39 Kč	492,95 Kč
KPUNZFZ200	407,39 Kč	492,95 Kč
KPUNZFZ210	448,98 Kč	543,27 Kč
KPUNZFZ230	448,98 Kč	543,27 Kč
KPUNZFZ240	448,98 Kč	543,27 Kč
KPUNZFZ250	485,99 Kč	588,05 Kč
KPUNZFZ260	485,99 Kč	588,05 Kč
KPUNZFZ280	485,99 Kč	588,05 Kč
KPUNZFF300	485,99 Kč	588,05 Kč

Uvedené ceny se vztahují k výrobkům z materiálu FeZn tl. 0,7 mm a délky 2,5 m. Ceny výrobků z materiálu Viplanyl na vyžádání. Cena za bm.

## Ukončovací profil | KPUP-NFF-000

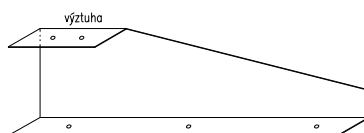
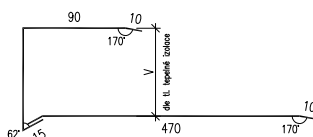
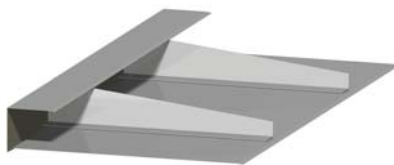


standardní délka	2,0 bm
délka na objednávku	3, 4, 5, 6 bm
tloušťka materiálu	1,00 mm
materiál	FeZn (RAL-FeZn, RAL-Al)

materiál	cena bez DPH	cena s DPH
KPUPNFF100	499,87 Kč	604,85 Kč
KPUPNFF120	531,79 Kč	643,47 Kč
KPUPNFF140	531,79 Kč	643,47 Kč
KPUPNFF160	531,79 Kč	643,47 Kč
KPUPNFF180	574,35 Kč	694,97 Kč
KPUPNFF200	574,35 Kč	694,97 Kč
KPUPNFF220	574,35 Kč	694,97 Kč
KPUPNFF240	629,35 Kč	761,52 Kč
KPUPNFF260	629,35 Kč	761,52 Kč
KPUPNFF280	714,47 Kč	864,51 Kč
KPUPNFF300	714,47 Kč	864,51 Kč

Uvedené ceny se vztahují k výrobkům z materiálu FeZn tl. 1 mm.  
Ceny výrobků z materiálů RAL-FeZn na vyžádání.  
Cena za bm.

## Ukončovací profil | KPUP-ZFF-000



standardní délka	2,0 bm
délka na objednávku	3, 4, 5, 6 bm
tloušťka materiálu	1,00 mm
materiál	FeZn (RAL-FeZn, RAL-Al)

materiál	cena bez DPH	cena s DPH
KPUPZFF100	655,89 Kč	793,62 Kč
KPUPZFF120	687,81 Kč	832,25 Kč
KPUPZFF140	706,91 Kč	855,36 Kč
KPUPZFF160	706,91 Kč	855,36 Kč
KPUPZFF180	749,47 Kč	906,86 Kč
KPUPZFF200	749,47 Kč	906,86 Kč
KPUPZFF220	749,47 Kč	906,86 Kč
KPUPZFF240	821,26 Kč	993,72 Kč
KPUPZFF260	821,26 Kč	993,72 Kč
KPUPZFF280	906,38 Kč	1 096,72 Kč
KPUPZFF300	906,38 Kč	1 096,72 Kč

Uvedené ceny se vztahují k výrobkům z materiálu FeZn tl. 1 mm.  
Ceny výrobků z materiálů RAL-FeZn na vyžádání.  
Cena za bm.

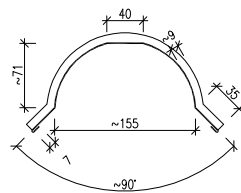
# KLEMPÍŘSKÉ PRVKY – SYSTÉMOVÉ DOPLŇKY MAXIDEK

B

- 72 Hřebenáč kulatý MAXIDEK
- 73 Lemování okraje střechy MAXIDEK
- 74 Závětrná lišta spodní MAXIDEK
- 75 Okapový plech MAXIDEK
- 76 Úžlabí MAXIDEK
- 80 Lemování ke zdi MAXIDEK
- 81 Lemování rovnoběžné MAXIDEK
- 82 Sněhový zachytávač MAXIDEK
- 83 Perforovaná lišta MAXIDEK



## Hřebenáč kulatý MAXIDEK | rozvinutá šířka 312 mm | KPH-312MA-00



standardní délka	2,0 bm
tloušťka materiálu	0,5 mm
materiál	SP 25
	SP 35 TEX
	PU 35/PU 50 MAX

označení výrobku	barva, povrchová úprava SP 25	cena bez DPH	cena s DPH
KPH312MA16	hnědá 2M295 (nejbližší RAL 8017)	206,63 Kč	250,02 Kč
KPH312MA17	černá 2N068 (nejbližší RAL 9005)	206,63 Kč	250,02 Kč
KPH312MA18	šedá 2G150 (nejbližší RAL 7024)	206,63 Kč	250,02 Kč
KPH312MA19	cihlová 2M604 (nejbližší RAL 8004)	206,63 Kč	250,02 Kč
KPH312MA20	cihlově hnědá 2M264 (nejbližší RAL 3009)	206,63 Kč	250,02 Kč
KPH312MA21	vínová 2R036 (nejbližší RAL 3005)	206,63 Kč	250,02 Kč
KPH312MA33	červenohnědá 2R112 (nejbližší RAL 3011)	206,63 Kč	250,02 Kč
KPH312MA34	červená 2R216 (nejbližší RAL 3000)	206,63 Kč	250,02 Kč

Cena je uvedena za bm. Barevné odstíny modrá (RAL 5010), 2A109 stříbrná (nejbližší RAL 9006), 2G330 světle šedá (nejbližší RAL 7035), 2W690 bílá (nejbližší RAL 9010), 2W007 šedobílá (nejbližší RAL 9002), 2M043 tmavě hnědá (nejbližší RAL 8019) antracitově šedá RAL 7016 běžně dostupné skladem, cena na vyzádaní.

označení výrobku	barva, povrchová úprava SP 35 TEX	cena bez DPH	cena s DPH
KPH312MA22	hnědá 2M15A (nejbližší RAL 8017)	244,43 Kč	295,76 Kč
KPH312MA23	černá 2N09A (nejbližší RAL 9005)	244,43 Kč	295,76 Kč
KPH312MA24	šedá 2G55A (nejbližší RAL 7024)	244,43 Kč	295,76 Kč
KPH312MA25	cihlová 2M38A (nejbližší RAL 8004)	244,43 Kč	295,76 Kč
KPH312MA26	cihlově hnědá 2R17A (nejbližší RAL 3009)	244,43 Kč	295,76 Kč
KPH312MA27	zelená 2V16A (nejbližší RAL 6020)	244,43 Kč	295,76 Kč

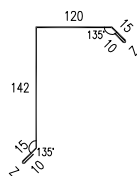
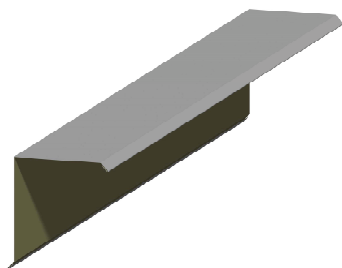
Cena je uvedena za bm.

označení výrobku	barva, povrchová úprava PU 35/PU 50	cena bez DPH	cena s DPH
KPH312MA28	hnědá MM020 (nejbližší RAL 8017)	260,31 Kč	314,97 Kč
KPH312MA29	černá MN131 (nejbližší RAL 9005)	260,31 Kč	314,97 Kč
KPH312MA30	šedá MG982 (nejbližší RAL 7024)	260,31 Kč	314,97 Kč
KPH312MA31	cihlová MM133 (nejbližší RAL 8004)	260,31 Kč	314,97 Kč
KPH312MA32	cihlově hnědá MR539 (nejbližší RAL 3009)	260,31 Kč	314,97 Kč
KPH312MA37	stříbrná 7A564 (nejbližší RAL 9006) PU 35	260,31 Kč	314,97 Kč
KPH312MA38	tmavě stříbrná 7A050 (nejbližší RAL 9007) PU 35	260,31 Kč	314,97 Kč

Cena je uvedena za bm.



## Lemování okraje střechy MAXIDEK | rozvinutá šířka 312 mm | KPL-312MA-00



standardní délka	2,0 bm
tloušťka materiálu	0,5 mm
materiál	SP 25
	SP 35 TEX
	PU 35/PU 50 MAX

označení výrobku	barva, povrchová úprava SP 25	cena bez DPH	cena s DPH
KPL312MA16	hnědá 2M295 (nejbližší RAL 8017)	158,47 Kč	191,75 Kč
KPL312MA17	černá 2N068 (nejbližší RAL 9005)	158,47 Kč	191,75 Kč
KPL312MA18	šedá 2G150 (nejbližší RAL 7024)	158,47 Kč	191,75 Kč
KPL312MA19	cihlová 2M604 (nejbližší RAL 8004)	158,47 Kč	191,75 Kč
KPL312MA20	cihlově hnědá 2M264 (nejbližší RAL 3009)	158,47 Kč	191,75 Kč
KPL312MA21	vínová 2R036 (nejbližší RAL 3005)	158,47 Kč	191,75 Kč
KPL312MA33	červenohnědá 2R112 (nejbližší RAL 3011)	158,47 Kč	191,75 Kč
KPL312MA34	červená 2R216 (nejbližší RAL 3000)	158,47 Kč	191,75 Kč

Cena je uvedena za bm. Barevné odstíny modrá (RAL 5010), 2A109 stříbrná (nejbližší RAL 9006), 2G330 světle šedá (nejbližší RAL 7035), 2W690 bílá (nejbližší RAL 9010), 2W007 sedobílá (nejbližší RAL 9002), 2M043 tmavě hnědá (nejbližší RAL 8019) antracitově šedá RAL 7016 běžně dostupné skladem, cena na vyžádání.

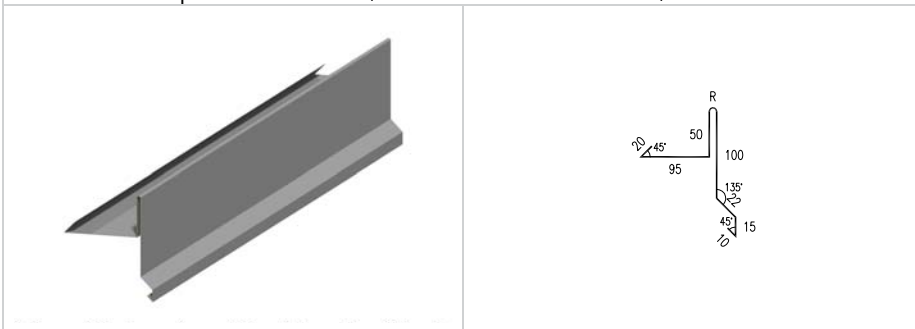
označení výrobku	barva, povrchová úprava SP 35 TEX	cena bez DPH	cena s DPH
KPL312MA22	hnědá 2M15A (nejbližší RAL 8017)	164,85 Kč	199,47 Kč
KPL312MA23	černá 2N09A (nejbližší RAL 9005)	164,85 Kč	199,47 Kč
KPL312MA24	šedá 2G55A (nejbližší RAL 7024)	164,85 Kč	199,47 Kč
KPL312MA25	cihlová 2M38A (nejbližší RAL 8004)	164,85 Kč	199,47 Kč
KPL312MA26	cihlově hnědá 2R17A (nejbližší RAL 3009)	164,85 Kč	199,47 Kč
KPL312MA27	zelená 2V16A (nejbližší RAL 6020)	164,85 Kč	199,47 Kč

Cena je uvedena za bm.

označení výrobku	barva, povrchová úprava PU 35/PU 50	cena bez DPH	cena s DPH
KPL312MA28	hnědá MM020 (nejbližší RAL 8017)	167,63 Kč	202,83 Kč
KPL312MA29	černá MN131 (nejbližší RAL 9005)	167,63 Kč	202,83 Kč
KPL312MA30	šedá MG982 (nejbližší RAL 7024)	167,63 Kč	202,83 Kč
KPL312MA31	cihlová MM133 (nejbližší RAL 8004)	167,63 Kč	202,83 Kč
KPL312MA32	cihlově hnědá MR539 (nejbližší RAL 3009)	167,63 Kč	202,83 Kč
KPH312MA37	stříbrná 7A564 (nejbližší RAL 9006) PU 35	167,63 Kč	202,83 Kč
KPH312MA38	tmavě stříbrná 7A050 (nejbližší RAL 9007) PU 35	167,63 Kč	202,83 Kč

Cena je uvedena za bm.

## Závětrná lišta spodní MAXIDEK | rozvinutá šířka 312 mm | KPZ-312MA-00

	
standardní délka	2,0 bm
tloušťka materiálu	0,5 mm
materiál	SP 25 SP 35 TEX PU 35/PU 50 MAX

označení výrobku	barva, povrchová úprava SP 25	cena bez DPH	cena s DPH
KPZ312MA16	hnědá 2M295 (nejbližší RAL 8017)	160,70 Kč	194,44 Kč
KPZ312MA17	černá 2N068 (nejbližší RAL 9005)	160,70 Kč	194,44 Kč
KPZ312MA18	šedá 2G150 (nejbližší RAL 7024)	160,70 Kč	194,44 Kč
KPZ312MA19	cihlová 2M604 (nejbližší RAL 8004)	160,70 Kč	194,44 Kč
KPZ312MA20	cihlově hnědá 2M264 (nejbližší RAL 3009)	160,70 Kč	194,44 Kč
KPZ312MA21	vínová 2R036 (nejbližší RAL 3005)	160,70 Kč	194,44 Kč
KPZ312MA33	červenohnědá 2R112 (nejbližší RAL 3011)	160,70 Kč	194,44 Kč
KPZ312MA34	červená 2R216 (nejbližší RAL 3000)	160,70 Kč	194,44 Kč

Cena je uvedena za bm. Barevné odstíny modrá (RAL 5010), 2A109 stříbrná (nejbližší RAL 9006), 2G330 světle šedá (nejbližší RAL 7035), 2W690 bílá (nejbližší RAL 9010), 2W007 šedobílá (nejbližší RAL 9002), 2M043 tmavě hnědá (nejbližší RAL 8019) antracitově šedá RAL 7016 běžně dostupné skladem, cena na vyzádání.

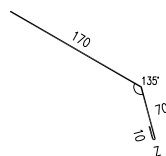
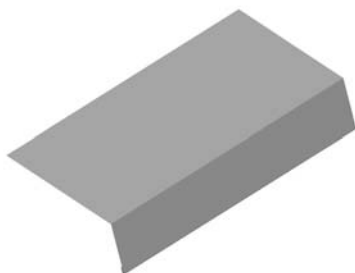
označení výrobku	barva, povrchová úprava SP 35 TEX	cena bez DPH	cena s DPH
KPZ312MA22	hnědá 2M15A (nejbližší RAL 8017)	167,08 Kč	202,16 Kč
KPZ312MA23	černá 2N09A (nejbližší RAL 9005)	167,08 Kč	202,16 Kč
KPZ312MA24	šedá 2G55A (nejbližší RAL 7024)	167,08 Kč	202,16 Kč
KPZ312MA25	cihlová 2M38A (nejbližší RAL 8004)	167,08 Kč	202,16 Kč
KPZ312MA26	cihlově hnědá 2R17A (nejbližší RAL 3009)	167,08 Kč	202,16 Kč
KPZ312MA27	zelená 2V16A (nejbližší RAL 6020)	167,08 Kč	202,16 Kč

Cena je uvedena za bm.

označení výrobku	barva, povrchová úprava PU 35/PU 50	cena bez DPH	cena s DPH
KPZ312MA28	hnědá MM020 (nejbližší RAL 8017)	169,85 Kč	205,52 Kč
KPZ312MA29	černá MN131 (nejbližší RAL 9005)	169,85 Kč	205,52 Kč
KPZ312MA30	šedá MG982 (nejbližší RAL 7024)	169,85 Kč	205,52 Kč
KPZ312MA31	cihlová MM133 (nejbližší RAL 8004)	169,85 Kč	205,52 Kč
KPZ312MA32	cihlově hnědá MR539 (nejbližší RAL 3009)	169,85 Kč	205,52 Kč
KPH312MA37	stříbrná 7A564 (nejbližší RAL 9006) PU 35	169,85 Kč	205,52 Kč
KPH312MA38	tmavě stříbrná 7A050 (nejbližší RAL 9007) PU 35	169,85 Kč	205,52 Kč

Cena je uvedena za bm.

## Okapový plech MAXIDEK | rozvinutá šířka 250 mm | KPQ-250MA-00 (pro sklon střechy 22°–38°)



standardní délka	2,0 bm
tloušťka materiálu	0,5 mm
materiál	SP 25
	SP 35 TEX
	PU 35/PU 50 MAX

označení výrobku	barva, povrchová úprava SP 25	cena bez DPH	cena s DPH
KPQ250MA16	hnědá 2M295 (nejbližší RAL 8017)	99,33 Kč	120,19 Kč
KPQ250MA17	černá 2N068 (nejbližší RAL 9005)	99,33 Kč	120,19 Kč
KPQ250MA18	šedá 2G150 (nejbližší RAL 7024)	99,33 Kč	120,19 Kč
KPQ250MA19	cihlová 2M604 (nejbližší RAL 8004)	99,33 Kč	120,19 Kč
KPQ250MA20	cihlově hnědá 2M264 (nejbližší RAL 3009)	99,33 Kč	120,19 Kč
KPQ250MA21	vínová 2R036 (nejbližší RAL 3005)	99,33 Kč	120,19 Kč
KPQ250MA33	červenohnědá 2R112 (nejbližší RAL 3011)	99,33 Kč	120,19 Kč
KPQ250MA34	červená 2R216 (nejbližší RAL 3000)	99,33 Kč	120,19 Kč

Cena je uvedena za bm. Barevné odstíny modrá (RAL 5010), 2A109 stříbrná (nejbližší RAL 9006), 2G330 světlé šedá (nejbližší RAL 7035), 2W690 bílá (nejbližší RAL 9010), 2W007 šedobílá (nejbližší RAL 9002), 2M043 tmavě hnědá (nejbližší RAL 8019) antracitově šedá RAL 7016 běžně dostupné skladem, cena na vyžádání.

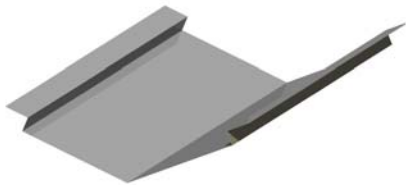
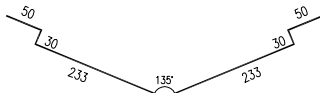
označení výrobku	barva, povrchová úprava SP 35 TEX	cena bez DPH	cena s DPH
KPQ250MA22	hnědá 2M15A (nejbližší RAL 8017)	104,44 Kč	126,38 Kč
KPQ250MA23	černá 2N09A (nejbližší RAL 9005)	104,44 Kč	126,38 Kč
KPQ250MA24	šedá 2G55A (nejbližší RAL 7024)	104,44 Kč	126,38 Kč
KPQ250MA25	cihlová 2M38A (nejbližší RAL 8004)	104,44 Kč	126,38 Kč
KPQ250MA26	cihlově hnědá 2R17A (nejbližší RAL 3009)	104,44 Kč	126,38 Kč
KPQ250MA27	zelená 2V16A (nejbližší RAL 6020)	104,44 Kč	126,38 Kč

Cena je uvedena za bm.

označení výrobku	barva, povrchová úprava PU 35/PU 50	cena bez DPH	cena s DPH
KPQ250MA28	hnědá MM020 (nejbližší RAL 8017)	106,67 Kč	129,07 Kč
KPQ250MA29	černá MN131 (nejbližší RAL 9005)	106,67 Kč	129,07 Kč
KPQ250MA30	šedá MG982 (nejbližší RAL 7024)	106,67 Kč	129,07 Kč
KPQ250MA31	cihlová MM133 (nejbližší RAL 8004)	106,67 Kč	129,07 Kč
KPQ250MA32	cihlově hnědá MR539 (nejbližší RAL 3009)	106,67 Kč	129,07 Kč
KPH312MA37	stříbrná 7A564 (nejbližší RAL 9006) PU 35	106,67 Kč	129,07 Kč
KPH312MA38	tmavě stříbrná 7A050 (nejbližší RAL 9007) PU 35	106,67 Kč	129,07 Kč

Cena je uvedena za bm.

## Úžlabí I. MAXIDEK | rozvinutá šířka 625 mm | KPU-625MA-00

	
standardní délka	2,0 bm
tloušťka materiálu	0,5 mm
materiál	SP 25 SP 35 TEX PU 35/PU 50 MAX

označení výrobku	barva, povrchová úprava SP 25	cena bez DPH	cena s DPH
KPU625MA16	hnědá 2M295 (nejbližší RAL 8017)	226,11 Kč	273,59 Kč
KPU625MA17	černá 2N068 (nejbližší RAL 9005)	226,11 Kč	273,59 Kč
KPU625MA18	šedá 2G150 (nejbližší RAL 7024)	226,11 Kč	273,59 Kč
KPU625MA19	cihlová 2M604 (nejbližší RAL 8004)	226,11 Kč	273,59 Kč
KPU625MA20	cihlově hnědá 2M264 (nejbližší RAL 3009)	226,11 Kč	273,59 Kč
KPU625MA21	vínová 2R036 (nejbližší RAL 3005)	226,11 Kč	273,59 Kč
KPU625MA33	červenohnědá 2R112 (nejbližší RAL 3011)	226,11 Kč	273,59 Kč
KPU625MA34	červená 2R216 (nejbližší RAL 3000)	226,11 Kč	273,59 Kč

Cena je uvedena za bm. Barevné odstíny modrá (RAL 5010), 2A109 stříbrná (nejbližší RAL 9006), 2G330 světle šedá (nejbližší RAL 7035), 2W690 bílá (nejbližší RAL 9010), 2W007 šedobílá (nejbližší RAL 9002), 2M043 tmavě hnědá (nejbližší RAL 8019) antracitově šedá RAL 7016 běžně dostupné skladem, cena na vyzvání.

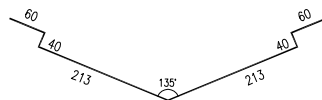
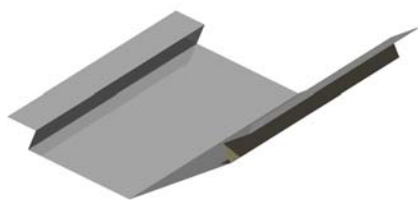
označení výrobku	barva, povrchová úprava SP 35 TEX	cena bez DPH	cena s DPH
KPU625MA22	hnědá 2M15A (nejbližší RAL 8017)	238,89 Kč	289,06 Kč
KPU625MA23	černá 2N09A (nejbližší RAL 9005)	238,89 Kč	289,06 Kč
KPU625MA24	šedá 2G55A (nejbližší RAL 7024)	238,89 Kč	289,06 Kč
KPU625MA25	cihlová 2M38A (nejbližší RAL 8004)	238,89 Kč	289,06 Kč
KPU625MA26	cihlově hnědá 2R17A (nejbližší RAL 3009)	238,89 Kč	289,06 Kč
KPU625MA27	zelená 2V16A (nejbližší RAL 6020)	238,89 Kč	289,06 Kč

Cena je uvedena za bm.

označení výrobku	barva, povrchová úprava PU 35/PU 50	cena bez DPH	cena s DPH
KPU625MA28	hnědá MM020 (nejbližší RAL 8017)	244,44 Kč	295,78 Kč
KPU625MA29	černá MN131 (nejbližší RAL 9005)	244,44 Kč	295,78 Kč
KPU625MA30	šedá MG982 (nejbližší RAL 7024)	244,44 Kč	295,78 Kč
KPU625MA31	cihlová MM133 (nejbližší RAL 8004)	244,44 Kč	295,78 Kč
KPU625MA32	cihlově hnědá MR539 (nejbližší RAL 3009)	244,44 Kč	295,78 Kč
KPH312MA37	stříbrná 7A564 (nejbližší RAL 9006) PU 35	244,44 Kč	295,78 Kč
KPH312MA38	tmavě stříbrná 7A050 (nejbližší RAL 9007) PU 35	244,44 Kč	295,78 Kč

Cena je uvedena za bm.

## Úžlabí II. MAXIDEK | rozvinutá šířka 625 mm | KPU-625MA-50



standardní délka	2,0 bm
tloušťka materiálu	0,5 mm
materiál	SP 25
	SP 35 TEX
	PU 35/PU 50 MAX

označení výrobku	barva, povrchová úprava SP 25	cena bez DPH	cena s DPH
KPU625MA66	hnědá 2M295 (nejbližší RAL 8017)	226,11 Kč	273,59 Kč
KPU625MA67	černá 2N068 (nejbližší RAL 9005)	226,11 Kč	273,59 Kč
KPU625MA68	šedá 2G150 (nejbližší RAL 7024)	226,11 Kč	273,59 Kč
KPU625MA69	cihlová 2M604 (nejbližší RAL 8004)	226,11 Kč	273,59 Kč
KPU625MA70	cihlově hnědá 2M264 (nejbližší RAL 3009)	226,11 Kč	273,59 Kč
KPU625MA71	vínová 2R036 (nejbližší RAL 3005)	226,11 Kč	273,59 Kč
KPU625MA83	červenohnědá 2R112 (nejbližší RAL 3011)	226,11 Kč	273,59 Kč
KPU625MA84	červená 2R216 (nejbližší RAL 3000)	226,11 Kč	273,59 Kč

Cena je uvedena za bm. Barevné odstíny modrá (RAL 5010), 2A109 stříbrná (nejbližší RAL 9006), 2G330 světle šedá (nejbližší RAL 7035), 2W690 bílá (nejbližší RAL 9010), 2W007 šedobílá (nejbližší RAL 9002), 2M043 tmavě hnědá (nejbližší RAL 8019) antracitově šedá RAL 7016 běžně dostupné skladem, cena na vyžádání.

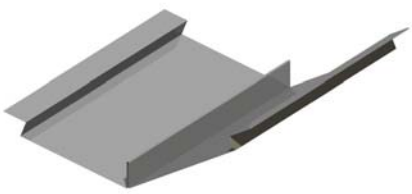
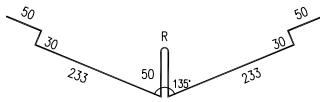
označení výrobku	barva, povrchová úprava SP 35 TEX	cena bez DPH	cena s DPH
KPU625MA72	hnědá 2M15A (nejbližší RAL 8017)	238,89 Kč	289,06 Kč
KPU625MA73	černá 2N09A (nejbližší RAL 9005)	238,89 Kč	289,06 Kč
KPU625MA74	šedá 2G55A (nejbližší RAL 7024)	238,89 Kč	289,06 Kč
KPU625MA75	cihlová 2M38A (nejbližší RAL 8004)	238,89 Kč	289,06 Kč
KPU625MA76	cihlově hnědá 2R17A (nejbližší RAL 3009)	238,89 Kč	289,06 Kč
KPU625MA77	zelená 2V16A (nejbližší RAL 6020)	238,89 Kč	289,06 Kč

Cena je uvedena za bm.

označení výrobku	barva, povrchová úprava PU 35/PU 50	cena bez DPH	cena s DPH
KPU625MA78	hnědá MM020 (nejbližší RAL 8017)	244,44 Kč	295,78 Kč
KPU625MA79	černá MN131 (nejbližší RAL 9005)	244,44 Kč	295,78 Kč
KPU625MA80	šedá MG982 (nejbližší RAL 7024)	244,44 Kč	295,78 Kč
KPU625MA81	cihlová MM133 (nejbližší RAL 8004)	244,44 Kč	295,78 Kč
KPU625MA82	cihlově hnědá MR539 (nejbližší RAL 3009)	244,44 Kč	295,78 Kč
KPH312MA37	stříbrná 7A564 (nejbližší RAL 9006) PU 35	244,44 Kč	295,78 Kč
KPH312MA38	tmavě stříbrná 7A050 (nejbližší RAL 9007) PU 35	244,44 Kč	295,78 Kč

Cena je uvedena za bm.

## Úžlabí st. drážka III. MAXIDEK | rozvinutá šířka 725 mm | KPU-725MA-00

	
standardní délka	2,0 bm
tloušťka materiálu	0,5mm
materiál	SP 25 SP 35 TEX PU 35/PU 50 MAX

označení výrobku	barva, povrchová úprava SP 25	cena bez DPH	cena s DPH
KPU725MA16	hnědá 2M295 (nejbližší RAL 8017)	427,78 Kč	517,61 Kč
KPU725MA17	černá 2N068 (nejbližší RAL 9005)	427,78 Kč	517,61 Kč
KPU725MA18	šedá 2G150 (nejbližší RAL 7024)	427,78 Kč	517,61 Kč
KPU725MA19	cihlová 2M604 (nejbližší RAL 8004)	427,78 Kč	517,61 Kč
KPU725MA20	cihlově hnědá 2M264 (nejbližší RAL 3009)	427,78 Kč	517,61 Kč
KPU725MA21	vínová 2R036 (nejbližší RAL 3005)	427,78 Kč	517,61 Kč
KPU725MA33	červenohnědá 2R112 (nejbližší RAL 3011)	427,78 Kč	517,61 Kč
KPU725MA34	červená 2R216 (nejbližší RAL 3000)	427,78 Kč	517,61 Kč

Cena je uvedena za bm. Barevné odstíny modrá (RAL 5010), 2A109 stříbrná (nejbližší RAL 9006), 2G330 světle šedá (nejbližší RAL 7035), 2W690 bílá (nejbližší RAL 9010), 2W007 šedobílá (nejbližší RAL 9002), 2M043 tmavě hnědá (nejbližší RAL 8019) antracitově šedá RAL 7016 běžně dostupné skladem, cena na vyžádání.

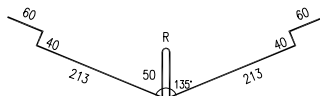
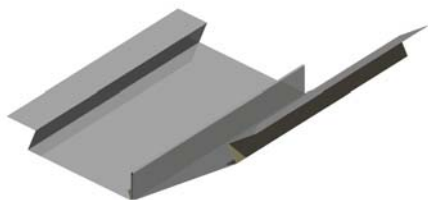
označení výrobku	barva, povrchová úprava SP 35 TEX	cena bez DPH	cena s DPH
KPU725MA22	hnědá 2M15A (nejbližší RAL 8017)	453,33 Kč	548,53 Kč
KPU725MA23	černá 2N09A (nejbližší RAL 9005)	453,33 Kč	548,53 Kč
KPU725MA24	šedá 2G55A (nejbližší RAL 7024)	453,33 Kč	548,53 Kč
KPU725MA25	cihlová 2M38A (nejbližší RAL 8004)	453,33 Kč	548,53 Kč
KPU725MA26	cihlově hnědá 2R17A (nejbližší RAL 3009)	453,33 Kč	548,53 Kč
KPU725MA27	zelená 2V16A (nejbližší RAL 6020)	453,33 Kč	548,53 Kč

Cena je uvedena za bm.

označení výrobku	barva, povrchová úprava PU 35/PU 50	cena bez DPH	cena s DPH
KPU725MA28	hnědá MM020 (nejbližší RAL 8017)	464,44 Kč	561,98 Kč
KPU725MA29	černá MN131 (nejbližší RAL 9005)	464,44 Kč	561,98 Kč
KPU725MA30	šedá MG982 (nejbližší RAL 7024)	464,44 Kč	561,98 Kč
KPU725MA31	cihlová MM133 (nejbližší RAL 8004)	464,44 Kč	561,98 Kč
KPU725MA32	cihlově hnědá MR539 (nejbližší RAL 3009)	464,44 Kč	561,98 Kč
KPH312MA37	stříbrná 7A564 (nejbližší RAL 9006) PU 35	464,44 Kč	561,98 Kč
KPH312MA38	tmavě stříbrná 7A050 (nejbližší RAL 9007) PU 35	464,44 Kč	561,98 Kč

Cena je uvedena za bm.

# Úžlabí st. drážka IV. MAXIDEK | rozvinutá šířka 725 mm | KPU-725MA-50



standardní délka	2,0 bm
tloušťka materiálu	0,5 mm
materiál	SP 25
	SP 35 TEX
	PU 35/PU 50 MAX

označení výrobku	barva, povrchová úprava SP 25	cena bez DPH	cena s DPH
KPU725MA66	hnědá 2M295 (nejbližší RAL 8017)	427,78 Kč	517,61 Kč
KPU725MA67	černá 2N068 (nejbližší RAL 9005)	427,78 Kč	517,61 Kč
KPU725MA68	šedá 2G150 (nejbližší RAL 7024)	427,78 Kč	517,61 Kč
KPU725MA69	cihlová 2M604 (nejbližší RAL 8004)	427,78 Kč	517,61 Kč
KPU725MA70	cihlově hnědá 2M264 (nejbližší RAL 3009)	427,78 Kč	517,61 Kč
KPU725MA71	vínová 2R036 (nejbližší RAL 3005)	427,78 Kč	517,61 Kč
KPU725MA83	červenohnědá 2R112 (nejbližší RAL 3011)	427,78 Kč	517,61 Kč
KPU725MA84	červená 2R216 (nejbližší RAL 3000)	427,78 Kč	517,61 Kč

Cena je uvedena za bm. Barevné odstíny modrá (RAL 5010), 2A109 stříbrná (nejbližší RAL 9006), 2G330 světle šedá (nejbližší RAL 7035), 2W690 bílá (nejbližší RAL 9010), 2W007 šedobílá (nejbližší RAL 9002), 2M043 tmavě hnědá (nejbližší RAL 8019) antracitově šedá RAL 7016 běžně dostupné skladem, cena na vyžádání.

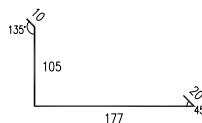
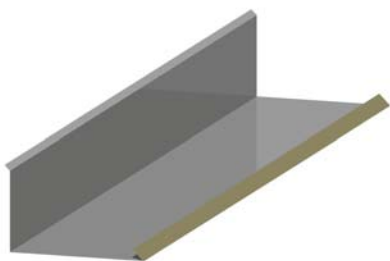
označení výrobku	barva, povrchová úprava SP 35 TEX	cena bez DPH	cena s DPH
KPU725MA72	hnědá 2M15A (nejbližší RAL 8017)	453,33 Kč	548,53 Kč
KPU725MA73	černá 2N09A (nejbližší RAL 9005)	453,33 Kč	548,53 Kč
KPU725MA74	šedá 2G55A (nejbližší RAL 7024)	453,33 Kč	548,53 Kč
KPU725MA75	cihlová 2M38A (nejbližší RAL 8004)	453,33 Kč	548,53 Kč
KPU725MA76	cihlově hnědá 2R17A (nejbližší RAL 3009)	453,33 Kč	548,53 Kč
KPU725MA77	zelená 2V16A (nejbližší RAL 6020)	453,33 Kč	548,53 Kč

Cena je uvedena za bm.

označení výrobku	barva, povrchová úprava PU 35/PU 50	cena bez DPH	cena s DPH
KPU725MA78	hnědá MM020 (nejbližší RAL 8017)	464,44 Kč	561,98 Kč
KPU725MA79	černá MN131 (nejbližší RAL 9005)	464,44 Kč	561,98 Kč
KPU725MA80	šedá MG982 (nejbližší RAL 7024)	464,44 Kč	561,98 Kč
KPU725MA81	cihlová MM133 (nejbližší RAL 8004)	464,44 Kč	561,98 Kč
KPU725MA82	cihlově hnědá MR539 (nejbližší RAL 3009)	464,44 Kč	561,98 Kč
KPH312MA37	stříbrná 7A564 (nejbližší RAL 9006) PU 35	464,44 Kč	561,98 Kč
KPH312MA38	tmavě stříbrná 7A050 (nejbližší RAL 9007) PU 35	464,44 Kč	561,98 Kč

Cena je uvedena za bm.

## Lemování ke zdi MAXIDEK | rozvinutá šířka 312 mm | KPB-312MA-00



standardní délka	2,0 bm
tloušťka materiálu	0,5 mm
materiál	SP 25 SP 35 TEX PU 35/PU 50 MAX

označení výrobku	barva, povrchová úprava SP 25	cena bez DPH	cena s DPH
KPB312MA16	hnědá 2M295 (nejbližší RAL 8017)	143,78 Kč	173,97 Kč
KPB312MA17	černá 2N068 (nejbližší RAL 9005)	143,78 Kč	173,97 Kč
KPB312MA18	šedá 2G150 (nejbližší RAL 7024)	143,78 Kč	173,97 Kč
KPB312MA19	cihlová 2M604 (nejbližší RAL 8004)	143,78 Kč	173,97 Kč
KPB312MA20	cihlově hnědá 2M264 (nejbližší RAL 3009)	143,78 Kč	173,97 Kč
KPB312MA21	vínová 2R036 (nejbližší RAL 3005)	143,78 Kč	173,97 Kč
KPB312MA33	červenohnědá 2R112 (nejbližší RAL 3011)	143,78 Kč	173,97 Kč
KPB312MA34	červená 2R216 (nejbližší RAL 3000)	143,78 Kč	173,97 Kč

Cena je uvedena za bm. Barevné odstíny modrá (RAL 5010), 2A109 stříbrná (nejbližší RAL 9006), 2G330 světle šedá (nejbližší RAL 7035), 2W690 bílá (nejbližší RAL 9010), 2W007 šedobílá (nejbližší RAL 9002), 2M043 tmavě hnědá (nejbližší RAL 8019) antracitově šedá RAL 7016 běžně dostupné skladem, cena na vyzvání.

označení výrobku	barva, povrchová úprava SP 35 TEX	cena bez DPH	cena s DPH
KPB312MA22	hnědá 2M15A (nejbližší RAL 8017)	148,89 Kč	180,16 Kč
KPB312MA23	černá 2N09A (nejbližší RAL 9005)	148,89 Kč	180,16 Kč
KPB312MA24	šedá 2G55A (nejbližší RAL 7024)	148,89 Kč	180,16 Kč
KPB312MA25	cihlová 2M38A (nejbližší RAL 8004)	148,89 Kč	180,16 Kč
KPB312MA26	cihlově hnědá 2R17A (nejbližší RAL 3009)	148,89 Kč	180,16 Kč
KPB312MA27	zelená 2V16A (nejbližší RAL 6020)	148,89 Kč	180,16 Kč

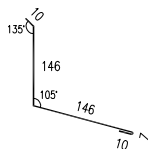
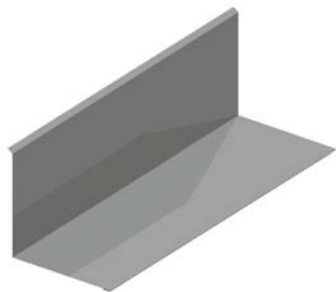
Cena je uvedena za bm.

označení výrobku	barva, povrchová úprava PU 35/PU 50	cena bez DPH	cena s DPH
KPB312MA28	hnědá MM020 (nejbližší RAL 8017)	151,11 Kč	182,84 Kč
KPB312MA29	černá MN131 (nejbližší RAL 9005)	151,11 Kč	182,84 Kč
KPB312MA30	šedá MG982 (nejbližší RAL 7024)	151,11 Kč	182,84 Kč
KPB312MA31	cihlová MM133 (nejbližší RAL 8004)	151,11 Kč	182,84 Kč
KPB312MA32	cihlově hnědá MR539 (nejbližší RAL 3009)	151,11 Kč	182,84 Kč
KPH312MA37	stříbrná 7A564 (nejbližší RAL 9006) PU 35	151,11 Kč	182,84 Kč
KPH312MA38	tmavě stříbrná 7A050 (nejbližší RAL 9007) PU 35	151,11 Kč	182,84 Kč

Cena je uvedena za bm.



## Lemování rovnoběžné MAXIDEK | rozvinutá šířka 312 mm | KPR-312MA-00



standardní délka	2,0 bm
tloušťka materiálu	0,5 mm
materiál	SP 25
	SP 35 TEX
	PU 35/PU 50 MAX

označení výrobku	barva, povrchová úprava SP 25	cena bez DPH	cena s DPH
KPR312MA16	hnědá 2M295 (nejbližší RAL 8017)	127,36 Kč	154,11 Kč
KPR312MA17	černá 2N068 (nejbližší RAL 9005)	127,36 Kč	154,11 Kč
KPR312MA18	šedá 2G150 (nejbližší RAL 7024)	127,36 Kč	154,11 Kč
KPR312MA19	cihlová 2M604 (nejbližší RAL 8004)	127,36 Kč	154,11 Kč
KPR312MA20	cihlově hnědá 2M264 (nejbližší RAL 3009)	127,36 Kč	154,11 Kč
KPR312MA21	vínová 2R036 (nejbližší RAL 3005)	127,36 Kč	154,11 Kč
KPR312MA33	červenohnědá 2R112 (nejbližší RAL 3011)	127,36 Kč	154,11 Kč
KPR312MA34	červená 2R216 (nejbližší RAL 3000)	127,36 Kč	154,11 Kč

Cena je uvedena za bm. Barevné odstíny modrá (RAL 5010), 2A109 stříbrná (nejbližší RAL 9006), 2G330 světle šedá (nejbližší RAL 7035), 2W690 bílá (nejbližší RAL 9010), 2W007 šedobílá (nejbližší RAL 9002), 2M043 tmavě hnědá (nejbližší RAL 8019) antracitově šedá RAL 7016 běžně dostupné skladem, cena na vyžádání.

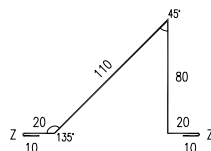
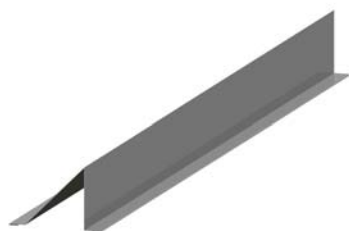
označení výrobku	barva, povrchová úprava SP 35 TEX	cena bez DPH	cena s DPH
KPR312MA22	hnědá 2M15A (nejbližší RAL 8017)	133,74 Kč	161,83 Kč
KPR312MA23	černá 2N09A (nejbližší RAL 9005)	133,74 Kč	161,83 Kč
KPR312MA24	šedá 2G55A (nejbližší RAL 7024)	133,74 Kč	161,83 Kč
KPR312MA25	cihlová 2M38A (nejbližší RAL 8004)	133,74 Kč	161,83 Kč
KPR312MA26	cihlově hnědá 2R17A (nejbližší RAL 3009)	133,74 Kč	161,83 Kč
KPR312MA27	zelená 2V16A (nejbližší RAL 6020)	133,74 Kč	161,83 Kč

Cena je uvedena za bm.

označení výrobku	barva, povrchová úprava PU 35/PU 50	cena bez DPH	cena s DPH
KPR312MA28	hnědá MM020 (nejbližší RAL 8017)	136,52 Kč	165,18 Kč
KPR312MA29	černá MN131 (nejbližší RAL 9005)	136,52 Kč	165,18 Kč
KPR312MA30	šedá MG982 (nejbližší RAL 7024)	136,52 Kč	165,18 Kč
KPR312MA31	cihlová MM133 (nejbližší RAL 8004)	136,52 Kč	165,18 Kč
KPR312MA32	cihlově hnědá MR539 (nejbližší RAL 3009)	136,52 Kč	165,18 Kč
KPH312MA37	stříbrná 7A564 (nejbližší RAL 9006) PU 35	136,52 Kč	165,18 Kč
KPH312MA38	tmavě stříbrná 7A050 (nejbližší RAL 9007) PU 35	136,52 Kč	165,18 Kč

Cena je uvedena za bm.

## Sněhový zachytávač MAXIDEK | rozvinutá šířka 250 mm | KPS-250MA-00



standardní délka	2,0 bm
tloušťka materiálu	0,5 mm
materiál	SP 25 SP 35 TEX PU 35/PU 50 MAX

označení výrobku	barva, povrchová úprava SP 25	cena bez DPH	cena s DPH
KPS250MA16	hnědá 2M295 (nejbližší RAL 8017)	141,56 Kč	171,28 Kč
KPS250MA17	černá 2N068 (nejbližší RAL 9005)	141,56 Kč	171,28 Kč
KPS250MA18	šedá 2G150 (nejbližší RAL 7024)	141,56 Kč	171,28 Kč
KPS250MA19	cihlová 2M604 (nejbližší RAL 8004)	141,56 Kč	171,28 Kč
KPS250MA20	cihlově hnědá 2M264 (nejbližší RAL 3009)	141,56 Kč	171,28 Kč
KPS250MA21	vínová 2R036 (nejbližší RAL 3005)	141,56 Kč	171,28 Kč
KPS250MA33	červenohnědá 2R112 (nejbližší RAL 3011)	141,56 Kč	171,28 Kč
KPS250MA34	červená 2R216 (nejbližší RAL 3000)	141,56 Kč	171,28 Kč

Cena je uvedena za bm. Barevné odstíny modrá (RAL 5010), 2A109 stříbrná (nejbližší RAL 9006), 2G330 světle šedá (nejbližší RAL 7035), 2W690 bílá (nejbližší RAL 9010), 2W007 šedobílá (nejbližší RAL 9002), 2M043 tmavě hnědá (nejbližší RAL 8019) antracitově šedá RAL 7016 běžně dostupné skladem, cena na vyžádání.

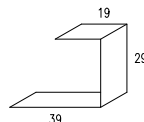
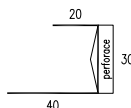
označení výrobku	barva, povrchová úprava SP 35 TEX	cena bez DPH	cena s DPH
KPS250MA22	hnědá 2M15A (nejbližší RAL 8017)	146,67 Kč	177,47 Kč
KPS250MA23	černá 2N09A (nejbližší RAL 9005)	146,67 Kč	177,47 Kč
KPS250MA24	šedá 2G55A (nejbližší RAL 7024)	146,67 Kč	177,47 Kč
KPS250MA25	cihlová 2M38A (nejbližší RAL 8004)	146,67 Kč	177,47 Kč
KPS250MA26	cihlově hnědá 2R17A (nejbližší RAL 3009)	146,67 Kč	177,47 Kč
KPS250MA27	zelená 2V16A (nejbližší RAL 6020)	146,67 Kč	177,47 Kč

Cena je uvedena za bm.

označení výrobku	barva, povrchová úprava PU 35/PU 50	cena bez DPH	cena s DPH
KPS250MA28	hnědá MM020 (nejbližší RAL 8017)	148,89 Kč	180,16 Kč
KPS250MA29	černá MN131 (nejbližší RAL 9005)	148,89 Kč	180,16 Kč
KPS250MA30	šedá MG982 (nejbližší RAL 7024)	148,89 Kč	180,16 Kč
KPS250MA31	cihlová MM133 (nejbližší RAL 8004)	148,89 Kč	180,16 Kč
KPS250MA32	cihlově hnědá MR539 (nejbližší RAL 3009)	148,89 Kč	180,16 Kč
KPH312MA37	stříbrná 7A564 (nejbližší RAL 9006) PU 35	148,89 Kč	180,16 Kč
KPH312MA38	tmavě stříbrná 7A050 (nejbližší RAL 9007) PU 35	148,89 Kč	180,16 Kč

Cena je uvedena za bm.

## Perforovaná lišta MAXIDEK | rozvinutá šířka 90 mm | KPPL-90MA-00



standardní délka	2,0 bm
tloušťka materiálu	0,5 mm
materiál	SP 25
	SP 35 TEX
	PU 35/PU 50 MAX

označení výrobku	barva, povrchová úprava SP 25	cena bez DPH	cena s DPH
KPPL90MA16	hnědá 2M295 (nejbližší RAL 8017)	135,20 Kč	163,59 Kč
KPPL90MA17	černá 2N068 (nejbližší RAL 9005)	135,20 Kč	163,59 Kč
KPPL90MA18	šedá 2G150 (nejbližší RAL 7024)	135,20 Kč	163,59 Kč
KPPL90MA19	cihlová 2M604 (nejbližší RAL 8004)	135,20 Kč	163,59 Kč
KPPL90MA20	cihlově hnědá 2M264 (nejbližší RAL 3009)	135,20 Kč	163,59 Kč
KPPL90MA21	vínová 2R036 (nejbližší RAL 3005)	135,20 Kč	163,59 Kč
KPPL90MA33	červenohnědá 2R112 (nejbližší RAL 3011)	135,20 Kč	163,59 Kč
KPPL90MA34	červená 2R216 (nejbližší RAL 3000)	135,20 Kč	163,59 Kč

Cena je uvedena za bm. Barevné odstíny modrá (RAL 5010), 2A109 stříbrná (nejbližší RAL 9006), 2G330 světle šedá (nejbližší RAL 7035), 2W690 bílá (nejbližší RAL 9010), 2W007 sedobílá (nejbližší RAL 9002), 2M043 tmavě hnědá (nejbližší RAL 8019) antracitově šedá RAL 7016 běžně dostupné skladem, cena na vyžádání.

označení výrobku	barva, povrchová úprava SP 35 TEX	cena bez DPH	cena s DPH
KPPL90MA22	hnědá 2M15A (nejbližší RAL 8017)	152,70 Kč	184,77 Kč
KPPL90MA23	černá 2N09A (nejbližší RAL 9005)	152,70 Kč	184,77 Kč
KPPL90MA24	šedá 2G55A (nejbližší RAL 7024)	152,70 Kč	184,77 Kč
KPPL90MA25	cihlová 2M38A (nejbližší RAL 8004)	152,70 Kč	184,77 Kč
KPPL90MA26	cihlově hnědá 2R17A (nejbližší RAL 3009)	152,70 Kč	184,77 Kč
KPPL90MA27	zelená 2V16A (nejbližší RAL 6020)	152,70 Kč	184,77 Kč

Cena je uvedena za bm včetně výztuhy.

označení výrobku	barva, povrchová úprava PU 35/PU 50	cena bez DPH	cena s DPH
KPPL90MA28	hnědá MM020 (nejbližší RAL 8017)	174,60 Kč	211,27 Kč
KPPL90MA29	černá MN131 (nejbližší RAL 9005)	174,60 Kč	211,27 Kč
KPPL90MA30	šedá MG982 (nejbližší RAL 7024)	174,60 Kč	211,27 Kč
KPPL90MA31	cihlová MM133 (nejbližší RAL 8004)	174,60 Kč	211,27 Kč
KPPL90MA32	cihlově hnědá MR539 (nejbližší RAL 3009)	174,60 Kč	211,27 Kč
KPH312MA37	stříbrná 7A564 (nejbližší RAL 9006) PU 35	174,60 Kč	211,27 Kč
KPH312MA38	tmavě stříbrná 7A050 (nejbližší RAL 9007) PU 35	174,60 Kč	211,27 Kč

Cena je uvedena za bm včetně výztuhy.

# KLEMPÍŘSKÉ PRVKY – SYSTÉMOVÉ DOPLŇKY DEKTILE


C



86	Zakládací lišta DEKTILE
86	Úžlabí DEKTILE
87	Štítová lišta DEKTILE
88	Hřebenáč DEKTILE
90	Odvětrání hřebene DEKTILE
90	Ukončovací lišta hřebene DEKTILE



### Zakládací lišta DEKTILE | rozvinutá šířka 237 mm | KPQ-237DK-00

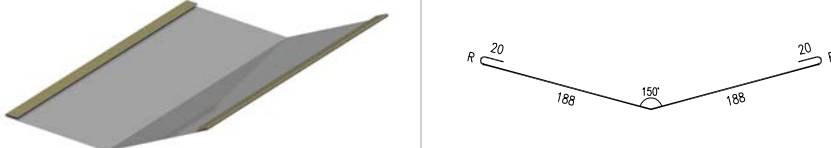
	
standardní délka	2,0 bm
tloušťka materiálu	0,5–0,7 mm
materiál	RAL-FeZn, RAL-Al, FeZn, TiZn, Cu

materiál		TiZn lesk/MŠ/BŠ	Al RAL	Cu	SP 25 I. sk.	SP 25 II. sk.	SP 35 TEX	PU 35, PU 50 MAX
0,5 mm	bez DPH				122,00 Kč	142,00 Kč	143,00 Kč	158,00 Kč
	s DPH				147,62 Kč	171,82 Kč	173,03 Kč	191,18 Kč
0,55 mm	bez DPH			483,21 Kč				
	s DPH			584,68 Kč				
0,7 mm	bez DPH	233,75 Kč	130,52 Kč					
	s DPH	282,84 Kč	157,92 Kč					
	bez DPH	333,64 Kč						
	s DPH	403,71 Kč						
	bez DPH	347,31 Kč						
	s DPH	420,25 Kč						

Cena je uvedena za bm.

\* Uvedená cena je orientační, nutno vyžádat aktualizaci dle barevné specifikace, množství a ceny LME

### Úžlabí DEKTILE | rozvinutá šířka 416 mm | KPU-416DK-00

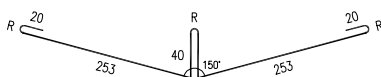
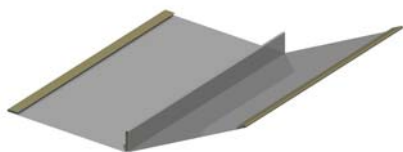
	
standardní délka	2,0 bm
tloušťka materiálu	0,5–0,7 mm
materiál	RAL-FeZn, RAL-Al, FeZn, TiZn, Cu

materiál		TiZn lesk/MŠ/BŠ	Al RAL	Cu	SP 25 I. sk.	SP 25 II. sk.	SP 35 TEX	PU 35, PU 50 MAX
0,5 mm	bez DPH				138,00 Kč	151,00 Kč	153,00 Kč	157,00 Kč
	s DPH				166,98 Kč	182,71 Kč	185,13 Kč	189,97 Kč
0,55 mm	bez DPH			964,11 Kč				
	s DPH			1 166,57 Kč				
0,7 mm	bez DPH	374,54 Kč	258,83 Kč					
	s DPH	453,19 Kč	313,18 Kč					
	bez DPH	527,21 Kč						
	s DPH	637,92 Kč						
	bez DPH	557,76 Kč						
	s DPH	674,89 Kč						

Cena je uvedena za bm.

\* Uvedená cena je orientační, nutno vyžádat aktualizaci dle barevné specifikace, množství a ceny LME

## Úžlabí se stojatou drážkou DEKTILE | rozvinutá šířka 625 mm | KPU-625DK-00



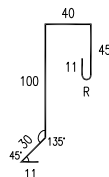
standardní délka	2,0 bm
tloušťka materiálu	0,5–0,7 mm
materiál	RAL-FeZn, RAL-Al, FeZn, TiZn, Cu

materiál		TiZn lesk/MŠ/BŠ	AI RAL	Cu	SP 25 I. sk.	SP 25 II. sk.	SP 35 TEX	PU 35, PU 50 MAX
0,5 mm	bez DPH				208,00 Kč	226,00 Kč	228,00 Kč	250,00 Kč
	s DPH				251,68 Kč	273,46 Kč	275,88 Kč	302,50 Kč
0,55 mm	bez DPH			1 902,81 Kč				
	s DPH			2 302,40 Kč				
0,7 mm	bez DPH	723,77 Kč	492,24 Kč					
	s DPH	875,76 Kč	595,61 Kč					
	bez DPH	1 029,00 Kč						
	s DPH	1 245,09 Kč						
	bez DPH	1 090,11 Kč						
	s DPH	1 319,03 Kč						

Cena je uvedena za bm.

\* Uvedená cena je orientační, nutno vyžádat aktualizaci dle barevné specifikace, množství a ceny LME

## Štítová lišta DEKTILE | rozvinutá šířka 237 mm | KPL-237DK-00



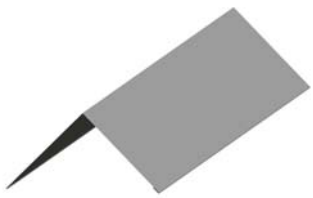
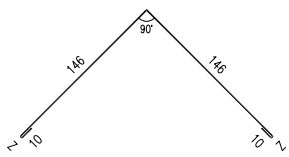
standardní délka	2,0 bm
tloušťka materiálu	0,5–0,7 mm
materiál	RAL-FeZn, RAL-Al, FeZn, TiZn, Cu

materiál		TiZn lesk/MŠ/BŠ	AI RAL	Cu	SP 25 I. sk.	SP 25 II. sk.	SP 35 TEX	PU 35, PU 50 MAX
0,5 mm	bez DPH				128,00 Kč	146,00 Kč	148,00 Kč	151,00 Kč
	s DPH				154,88 Kč	176,66 Kč	179,08 Kč	182,71 Kč
0,55 mm	bez DPH			496,86 Kč				
	s DPH			601,20 Kč				
0,7 mm	bez DPH	202,02 Kč	144,17 Kč					
	s DPH	244,44 Kč	174,44 Kč					
	bez DPH	278,36 Kč						
	s DPH	336,81 Kč						
	bez DPH	293,58 Kč						
	s DPH	355,23 Kč						

Cena je uvedena za bm.

\* Uvedená cena je orientační, nutno vyžádat aktualizaci dle barevné specifikace, množství a ceny LME

### Hřebenáč I. DEKTILE | rozvinutá šířka 312 mm | KPH-312DK-00


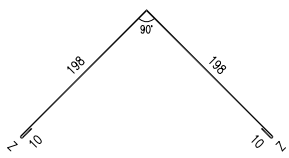
			
standardní délka	2,0 bm		
tloušťka materiálu	0,5–0,7 mm		
materiál	RAL-FeZn, RAL-Al, FeZn, TiZn, Cu		

materiál		TiZn lesk/MŠ/BŠ	Al RAL	Cu	SP 25 I. sk.	SP 25 II. sk.	SP 35 TEX	PU 35, PU 50 MAX
0,5 mm	bez DPH				100,00 Kč	109,00 Kč	118,00 Kč	125,00 Kč
	s DPH				121,00 Kč	131,89 Kč	142,78 Kč	151,25 Kč
0,55 mm	bez DPH			648,80 Kč				
	s DPH			785,04 Kč				
0,7 mm	bez DPH	255,78 Kč	178,61 Kč					
	s DPH	309,49 Kč	216,11 Kč					
	bez DPH	357,53 Kč						
	s DPH	432,61 Kč						
	bez DPH	377,90 Kč						
	s DPH	457,25 Kč						

Cena je uvedena za bm.

\* Uvedená cena je orientační, nutno vyžádat aktualizaci dle barevné specifikace, množství a ceny LME

### Hřebenáč II. DEKTILE | rozvinutá šířka 416 mm | KPH-416DK-00

			
standardní délka	2,0 bm		
tloušťka materiálu	0,5–0,7 mm		
materiál	RAL-FeZn, RAL-Al, FeZn, TiZn, Cu		

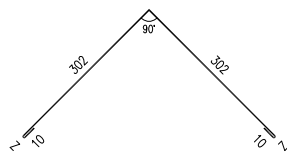
materiál		TiZn lesk/MŠ/BŠ	Al RAL	Cu	SP 25 I. sk.	SP 25 II. sk.	SP 35 TEX	PU 35, PU 50 MAX
0,5 mm	bez DPH				119,00 Kč	129,00 Kč	140,00 Kč	148,00 Kč
	s DPH				143,99 Kč	156,09 Kč	169,40 Kč	179,08 Kč
0,55 mm	bez DPH			957,18 Kč				
	s DPH			1 158,19 Kč				
0,7 mm	bez DPH	367,61 Kč	251,79 Kč					
	s DPH	444,80 Kč	304,67 Kč					
	bez DPH	520,28 Kč						
	s DPH	629,53 Kč						
	bez DPH	550,73 Kč						
	s DPH	666,38 Kč						

Cena je uvedena za bm.

\* Uvedená cena je orientační, nutno vyžádat aktualizaci dle barevné specifikace, množství a ceny LME



## Hřebenáč III. DEKTILE | rozvinutá šířka 625 mm | KPH-625DK-00



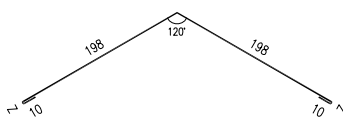
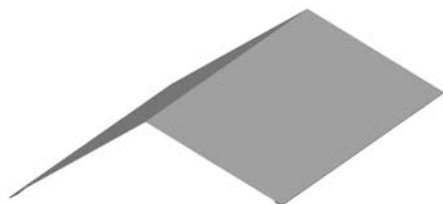
standardní délka	2,0 bm
tloušťka materiálu	0,5–0,7 mm
materiál	RAL-FeZn, RAL-Al, FeZn, TiZn, Cu

materiál		TiZn lesk/MŠ/BŠ	Al RAL	Cu	SP 25 I. sk.	SP 25 II. sk.	SP 35 TEX	PU 35, PU 50 MAX
0,5 mm	bez DPH				195,00 Kč	213,00 Kč	215,00 Kč	247,00 Kč
	s DPH				235,95 Kč	257,73 Kč	260,15 Kč	298,87 Kč
0,55 mm	bez DPH			1 889,16 Kč				
	s DPH			2 285,88 Kč				
0,7 mm	bez DPH	710,12 Kč	478,59 Kč					
	s DPH	859,24 Kč	579,09 Kč					
	bez DPH	1 015,35 Kč						
	s DPH	1 228,57 Kč						
	bez DPH	1 076,46 Kč						
	s DPH	1 302,52 Kč						

Cena je uvedena za bm.

\* Uvedená cena je orientační, nutno vyžádat aktualizaci dle barevné specifikace, množství a ceny LME

## Hřebenáč nárožní DEKTILE | rozvinutá šířka 416 mm | KPH-416DK-50



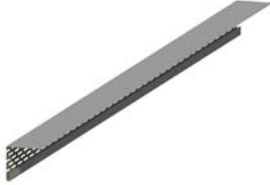
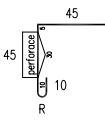
standardní délka	2,0 bm
tloušťka materiálu	0,5–0,7 mm
materiál	RAL-FeZn, RAL-Al, FeZn, TiZn, Cu

materiál		TiZn lesk/MŠ/BŠ	Al RAL	Cu	SP 25 I. sk.	SP 25 II. sk.	SP 35 TEX	PU 35, PU 50 MAX
0,5 mm	bez DPH				119,00 Kč	129,00 Kč	141,00 Kč	149,00 Kč
	s DPH				143,99 Kč	156,09 Kč	170,61 Kč	180,29 Kč
0,55 mm	bez DPH			964,11 Kč				
	s DPH			1 166,57 Kč				
0,7 mm	bez DPH	374,54 Kč	258,83 Kč					
	s DPH	453,19 Kč	313,18 Kč					
	bez DPH	527,21 Kč						
	s DPH	637,92 Kč						
	bez DPH	557,76 Kč						
	s DPH	674,89 Kč						

Cena je uvedena za bm. Hřebenáč nárožní DEKTILE možno dodat v rozvinuté šířce 625 mm (KPH-625DK-50), cena na vyžádání.

\* Uvedená cena je orientační, nutno vyžádat aktualizaci dle barevné specifikace, množství a ceny LME

## Odvětrání hřebene DEKTILE | rozvinutá šířka 100 mm | KPC-100DK-00

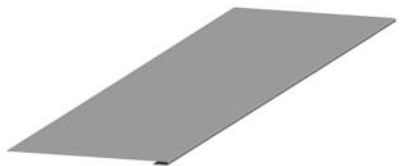
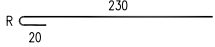
			
standardní délka	2,0 bm		
tloušťka materiálu	0,5–0,7 mm		
materiál	RAL-FeZn, RAL-Al, FeZn, TiZn, Cu		

materiál		TiZn lesk/MŠ/BŠ	Al RAL	Cu	SP 25 I. sk.	SP 25 II. sk.	SP 35 TEX	PU 35, PU 50 MAX
0,5 mm	bez DPH				97,00 Kč	105,00 Kč	111,00 Kč	113,00 Kč
	s DPH				117,37 Kč	127,05 Kč	134,31 Kč	136,73 Kč
0,55 mm	bez DPH			267,65 Kč				
	s DPH			323,85 Kč				
0,7 mm	bez DPH	136,71 Kč	110,99 Kč					
	s DPH	165,42 Kč	134,29 Kč					
	bez DPH	170,63 Kč						
	s DPH	206,46 Kč						
	bez DPH	177,35 Kč						
	s DPH	214,59 Kč						

Cena je uvedena za bm.

\* Uvedená cena je orientační, nutno vyžádat aktualizaci dle barevné specifikace, množství a ceny LME

## Ukončovací lišta hřebene DEKTILE | rozvinutá šířka 250 mm | KPH-250DK-00

			
standardní délka	2,0 bm		
tloušťka materiálu	0,5–0,7 mm		
materiál	RAL-FeZn, RAL-Al, FeZn, TiZn, Cu		

materiál		TiZn lesk/MŠ/BŠ	CU Al RAL	Cu	SP 25 I. sk.	SP 25 II. sk.	SP 35 TEX	PU 35, PU 50 MAX
0,5 mm	bez DPH				106,00 Kč	115,00 Kč	117,00 Kč	200,00 Kč
	s DPH				128,26 Kč	139,15 Kč	141,57 Kč	242,00 Kč
0,55 mm	bez DPH			481,01 Kč				
	s DPH			582,02 Kč				
0,7 mm	bez DPH	188,37 Kč	128,31 Kč					
	s DPH	227,93 Kč	155,26 Kč					
	bez DPH	262,50 Kč						
	s DPH	317,63 Kč						
	bez DPH	277,73 Kč						
	s DPH	336,05 Kč						

Cena je uvedena za bm.

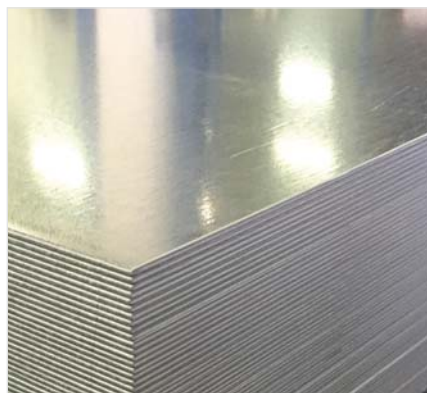
\* Uvedená cena je orientační, nutno vyžádat aktualizaci dle barevné specifikace, množství a ceny LME



# DĚLENÉ SVITKY A TABULE

D

## Tabule a svitky



Tabule	Technická specifikace oceli + Zn povlak	Cena/m <sup>2</sup> bez DPH	Cena/m <sup>2</sup> s DPH
Tabule 2 000×1 250 mm SP 25 I. skupina	DX51D–S320GD Z275 (ZM140)	218,90 Kč	264,87 Kč
Tabule 2 000×1 250 mm SP 25 II. skupina	S320GD Z275 (ZM140)	229,90 Kč	278,18 Kč
Tabule 2 000×1 250 mm SP 35 TEX	S250GD–S320GD Z275 (ZM140)	251,90 Kč	304,80 Kč
Tabule 2 000×1 250 mm PU 35/PU 50	S250GD–S320GD Z275 (ZM140)	273,90 Kč	331,42 Kč
Svitky	Technická specifikace oceli + Zn povlak	Cena/kg bez DPH	Cena/kg s DPH
Svitky šíře 1 250 mm SP 25 I. skupina	DX51D–S320GD Z275 (ZM140)	46,25 Kč	55,96 Kč
Svitky šíře 1 250 mm SP 25 II. skupina	S320GD Z275 (ZM140)	56,55 Kč	68,43 Kč
Svitky šíře 1 250 mm SP 35 TEX	S250GD–S320GD Z275 (ZM140)	61,70 Kč	74,66 Kč
Svitky šíře 1 250 mm PU 35/PU 50	S250GD–S320GD Z275 (ZM140)	66,85 Kč	80,89 Kč

Tabule a svitky jsou standardně opatřeny krycí ochrannou fólií.

Cena včetně fólie (možno dodat bez fólie).

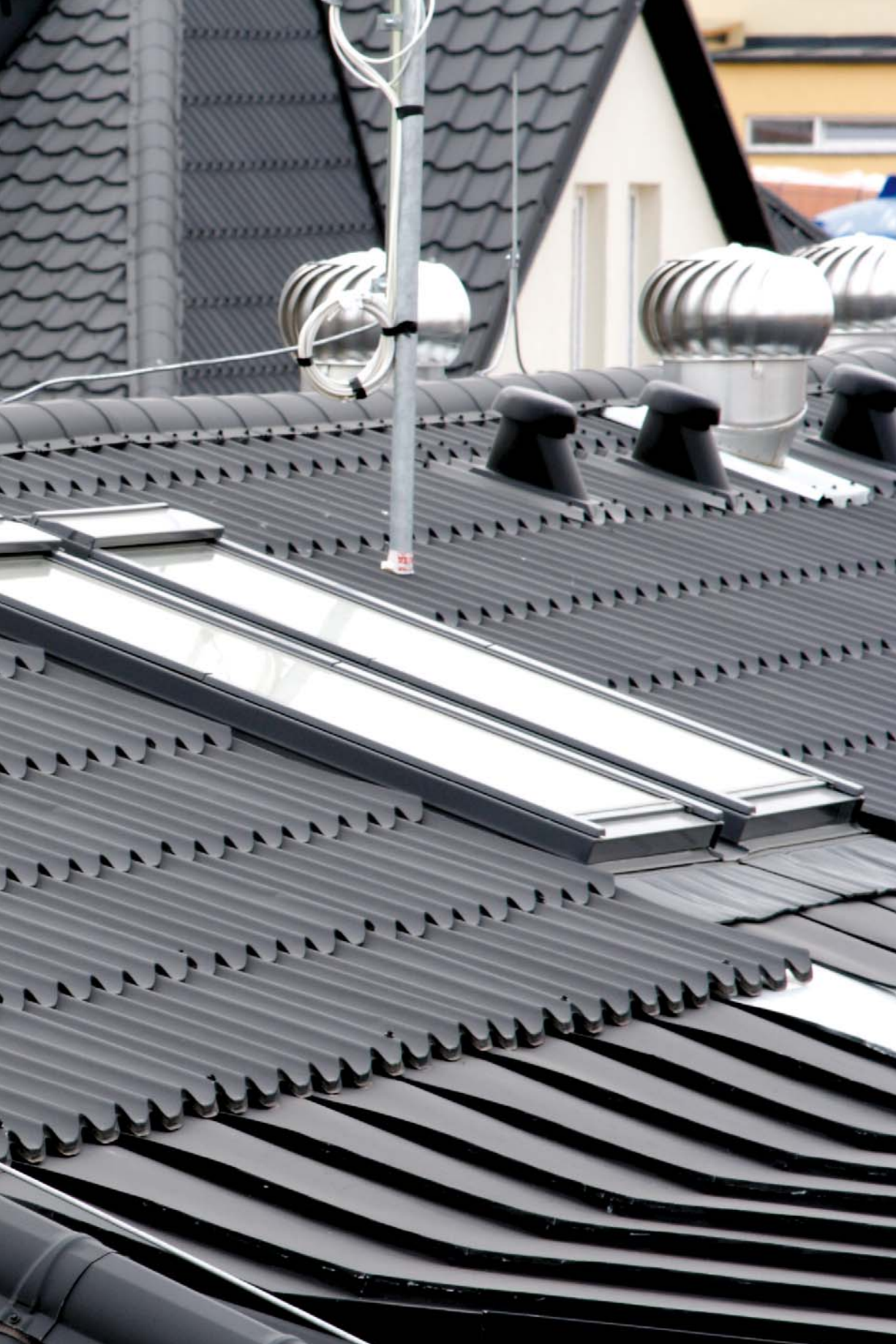
Cena tabulí a svitků lakovaných Al, přírodní Al, Fezn a Cu na vyžádání.

Specifikace oceli + Zn povlak	DX51D–S320GD Z275 (ZM140) SP25mi				S250GD Z275 (ZM140) SP35mi TEX		S250–320GD Z275 (ZM140) PU35mi			S250GD Z275 (ZM140) PU50mi	Al
	0,5mm	0,63mm	0,75mm	1mm	0,5mm	1mm	0,5mm	0,63mm	1mm	0,5mm	0,8mm
RAL	✓	✓	✓	✓	✓	✓	✓	✓	✓	✓	✓
červená	3000	3000		3000							
vínová	3005										
cihlově hnědá	3009	3009	3009		3009					3009	
červenohnědá	3011	3011									
modrá	5010	5010		5010							
zelená	6005	6005			6020						
antracitově šedá	7016	7016		7016							
šedá	7024	7024		7024	7024	7024				7024	
světle šedá	7035	7035	7035	7035							
cihlová	8004	8004	8004	8004	8004					8004	
hnědá	8017	8017	8017		8017					8017	
tmavě hnědá	8019										
šedobílá	9002	9002	9002	9002							
černá	9005			9005	9004	9004				9005	
stříbrná	9006	9006	9006				9006	9006	9006		9006
tmavě stříbrná		9007					9007	9007	9007		
bílá	9010	9010	9010	9010							

Specifikace oceli + Zn povlak	DX51D Z275			S250GD
Tloušťka	0,5mm	0,6mm	0,7mm	1mm
FeZn	✓	✓	✓	✓

# PŘÍSLUŠENSTVÍ KE STŘEŠNÍM KRYTINÁM





# PLASTOVÉ PŘÍSLUŠENSTVÍ MAXIDEK





- 98 Anténní prostup AZ 16 MAXIDEK
- 98 Větrací taška LV 200/160 MAXIDEK
- 98 Odvětrávací komínek HV 110 MAXIDEK
- 99 Koncový hřebenáč MAXIDEK
- 99 Rozdělovací hřebenáč 15–30°/30–45° MAXIDEK
- 99 Čelo hřebenáče MAXIDEK



### Anténní prostup AZ 16 MAXIDEK



Produkt	MJ	Cena bez DPH	Cena s DPH
anténní prostup AZ 16 včetně příslušenství	ks	2 010,69Kč	2 432,93Kč

### Větrací taška LV 200/160 MAXIDEK



Produkt	MJ	Cena bez DPH	Cena s DPH
větrací taška LV 200/160	ks	1 289,69Kč	1 560,52Kč

Poznámka: pro šikmé střechy 15°–45°, větrací plocha 20 000 mm<sup>2</sup> (200 cm<sup>2</sup> nebo 0,02 m<sup>2</sup>)

### Odvětrávací komínek HV 110 MAXIDEK



Produkt	MJ	Cena bez DPH	Cena s DPH
odvětrávací komínek HV 110	ks	2 300,69Kč	2 783,83Kč

Poznámka: pro šikmé střechy 15°–45°, větrací plocha 9 000 mm<sup>2</sup> (90 cm<sup>2</sup> nebo 0,009 m<sup>2</sup>), napojení trubky pr. 110 mm. Spojení s potrubím možno provést pomocí Flexi hadice se sponou či případně redukční Flexi hadice se sponou.

## Koncový hřebenáč MAXIDEK



Produkt	MJ	Cena bez DPH	Cena s DPH
koncový hřebenáč	ks	506,79 Kč	613,21 Kč

## Rozdělovací hřebenáč 15–30°/30–45° MAXIDEK



Produkt	MJ	Cena bez DPH	Cena s DPH
rozdělovací hřebenáč 15–30°	ks	1 004,54 Kč	1 215,50 Kč
rozdělovací hřebenáč 30–45°	ks	1 004,54 Kč	1 215,50 Kč

## Čelo hřebenáče MAXIDEK



Produkt	MJ	Cena bez DPH	Cena s DPH
čelo hřebenáče	ks	427,10 Kč	516,79 Kč

DOSTUPNÉ BARVY				
Barva	nejbližší RAL	použití pro SP 25	použití pro SP 35	použití pro PU 50
červená	3000	2R216	-	-
cihlově hnědá	3009	2M264	2R17A	MR539
červenohnědá	3011	2R112	-	-
šedá	7024	2G150	2G55A	MG982
cihlová	8004	2M604	2M38A	MM133
hnědá	8017	2M295	2M15A	MM020
tmavě hnědá	8019	2M043	-	-
černá	9005	2N068	2N09A	MN131

ostatní barevné odstíny RAL na vyžádání

# KOVOVÉ PŘÍSLUŠENSTVÍ

B

- 102 Sestavy MAXIDEK
- 105 Sestavy DEKPROFILE TR 18
- 108 Sestavy DEPROFILE TR 35
- 110 Sestavy DEKPROFILE TR 50
- 113 Sestavy DEKTILE 375
- 118 Univerzální montážní deska MAXIDEK
- 118 Vzpěra stoupací plošiny s podpěrou
- 119 Stoupací plošina
- 119 Spojka pro stoupací plošinu (pár)
- 120 Nášlap s podpěrou
- 120 Zábradlí ke stoupací plošině jednoduché s příčkou
- 122 Příslušenství pro protisněhové opatření MAXIDEK
- 125 Držák hromosvodu
- 126 Univerzální montážní deska DEKPROFILE
- 127 Příslušenství pro protisněhové opatření DEKTILE



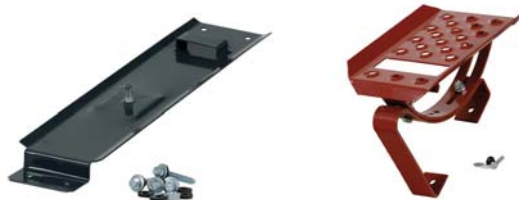
## Maxidek sestava stoupací plošiny



Množství univerzálních montážních desek a vzpěr stoupací plošiny nutno upřesnit dle délky stoupací plošiny. V případě průběžné lávky složené z více jednotlivých stoupacích plošin doporučujeme použít spojky pro stoupací plošinu.

Univerzální montážní deska MAXIDEK 350	strana 118
Vzpěra stoupací plošiny s podpěrou	strana 118
Stoupací plošina	strana 119
Spojka pro stoupací plošinu (pár)	strana 119

## Maxidek sestava nášlapu



Univerzální montážní deska MAXIDEK 350	strana 118
Nášlap s podpěrou	strana 120

## Maxidek sestava trubkového zachytávače



Množství univerzálních montážních desek, držáků trubkového zachytávače, trubek a spojek nutno upřesnit výpočtem dle sklonu střechy, umístění stavby a délky krokve.

Univerzální montážní deska MAXIDEK 350	strana 118
Držák trubkového zachytávače	strana 122
Trubka sněhového zachytávače	strana 122
Spojka trubek sněhového zachytávače	strana 122

## Maxidek sestava mřížového zachytávače



Množství univerzálních montážních desek, držáků mřížového zachytávače a mříží včetně spojek nutno upřesnit výpočtem dle sklonu střechy, umístění stavby a délky krokve.

Univerzální montážní deska MAXIDEK 350	strana 118
Držák mřížového zachytávače	strana 123
Mříž sněholamu (žebříček)	strana 123

## Maxidek sestava zachytávače s dřevěnou kulatinou



Množství univerzálních montážních desek, držáků zachytávače pro dřevěnou kulatinu a dřevěné kulatiny (jednotlivě délky) nutno upřesnit výpočtem dle sklonu střechy, umístění stavby a délky krokve.

Univerzální montážní deska MAXIDEK 350	strana 118
Držák zachytávače pro dřevěnou kulatinu	strana 124
Dřevěná kulatina průměr 120 mm	strana 124

## Maxidek sestava lopatkového zachytávače



Univerzální montážní deska MAXIDEK 350	strana 118
Zachytávač lopatkový	strana 123

## Maxidek sestava zachytávače „Slovenský kříž“



Univerzální montážní deska MAXIDEK 350

Strana 118

Zachytávač „Slovenský kříž“

Strana 124

## Maxidek sestava rozrážeče sněhu



Montáž provádíme dvěma šrouby FRS 4,8×35 mm do latě, mezi rozrážeč a krytinu Maxidek je v místě šroubu nutno vložit EPDM podložku.

Rozrážeč sněhu (Maxidek)

Strana 125

Šroub FRS 4,8×35 mm (2×)

Strana 141

Těsnící kroužek EPDM 15×5×3 mm (2×)

Strana 140

## Maxidek sestava držáku hromosvodu



Montáž provádíme dvěma šrouby FRS 4,8×35 mm do latě, mezi držák hromosvodu a krytinu MAXIDEK je v místě šroubu nutno vložit EPDM podložku.

Držák hromosvodu (MAXIDEK)

Strana 125

Šroub FRS 4,8×35 mm (2×)

Strana 141

Těsnící kroužek EPDM 15×5×3 mm (2×)

Strana 140



## Maxidek set pro solární panel výška 90 mm



Materiál RAL, nerez (pouze držák)

Set se dodává vždy dohromady

Název výrobku	Mj	Materiál	Cena bez DPH	Cena s DPH
MAXIDEK SET pro solární panel výška 90 mm	sada	nerez	930,00 Kč	1 125,30 Kč
		RAL	675,00 Kč	816,75 Kč

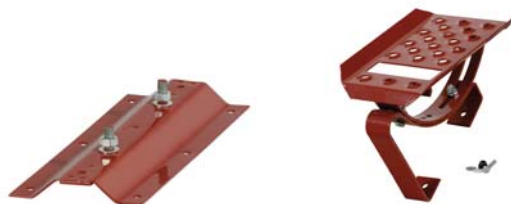
## TR18 sestava stoupací plošiny



Množství univerzálních montážních desek a vzpěr stoupací plošiny nutno upřesnit dle délky stoupací plošiny.  
V případě průběžné lávky složené z více jednotlivých stoupacích plošin doporučujeme použít spojky pro stoupací plošinu.

Univerzální montážní deska k TR 18 (včetně spoj. materiálu)	Strana 126
Vzpěra stoupací plošiny s podpěrou	Strana 118
Stoupací plošina	Strana 119
Spojka pro stoupací plošinu (pár)	Strana 119

## TR18 sestava nášlapu



Univerzální montážní deska k TR 18 (včetně spoj. materiálu)	Strana 126
Nášlap s podpěrou	Strana 120

## TR18 sestava trubkového zachytávače



Množství univerzálních montážních desek, držáků trubkového zachytávače, trubek a spojek nutno upřesnit výpočtem dle sklonu střechy, umístění stavby a délky krokvě.

Univerzální montážní deska k TR 18 (včetně spoj. materiálu)	Strana 126
Držák trubkového zachytávače	Strana 122
Trubka sněhového zachytávače	Strana 122
Spojka trubek sněhového zachytávače	Strana 122

## TR18 sestava mřížového zachytávače



Množství univerzálních montážních desek, držáků mřížového zachytávače, mřížového zachytávače a spojek nutno upřesnit výpočtem dle sklonu střechy, umístění stavby a délky krokvě.

Univerzální montážní deska k TR 18 (včetně spoj. materiálu)	Strana 126
Držák mřížového zachytávače	Strana 123
Mříž sněholamu (zebríček)	Strana 123

## TR18 sestava zachytávače s dřevěnou kulatinou



Množství univerzálních montážních desek, držáků zachytávače pro dřevěnou kulatinu a dřevěné kulatiny nutno upřesnit výpočtem dle sklonu střechy, umístění stavby a délky krokvě.

Univerzální montážní deska k TR 18 (včetně spoj. materiálu)	Strana 126
Držák zachytávače pro dřevěnou kulatinu	Strana 124
Dřevěná kulatina průměr 120 mm	Strana 124

## TR18 sestava lopatkového zachytávače



Univerzální montážní deska k TR 18 (včetně spoj. materiálu)	Strana 126
---	------------

Zachytávač lopatkový	Strana 123
----------------------	------------

## TR18 sestava zachytávače „Slovenský kříž“



Univerzální montážní deska k TR 18 (včetně spoj. materiálu)	Strana 126
---	------------

Zachytávač „Slovenský kříž“	Strana 124
-----------------------------	------------

## TR18 set pro solární panel 90 mm



Materiál	RAL, nerez (pouze držák)
----------	--------------------------

Set se dodává vždy dohromady	
------------------------------	--

Název výrobku	Mj	Materiál	Cena bez DPH	Cena s DPH
TR18 SET pro solární panel výška 90 mm	sada	nerez	750,00 Kč	907,50 Kč
		RAL	606,50 Kč	733,86 Kč

## TR35 sestava stoupací plošiny



Množství univerzálních montážních desek a vzpěr stoupací plošiny nutno upřesnit dle délky stoupací plošiny. V případě průběžné lávky složené z více jednotlivých stoupacích plošin doporučujeme použít spojky pro stoupací plošinu.

Univerzální montážní deska k TR 35 (včetně spoj. materiálu)	Strana 126
Vzpěra stoupací plošiny s podpěrou	Strana 118
Stoupací plošina	Strana 119
Spojka pro stoupací plošinu (pár)	Strana 119

## TR35 sestava nášlapu



Univerzální montážní deska k TR 35 (včetně spoj. materiálu)	Strana 126
Nášlap s podpěrou	Strana 120

## TR35 sestava trubkového zachytávače



Množství univerzálních montážních desek, držáků trubkového zachytávače, trubek a spojek nutno upřesnit výpočtem dle sklonu střechy, umístění stavby a délky krokve.

Univerzální montážní deska k TR 35 (včetně spoj. materiálu)	Strana 126
Držák trubkového zachytávače	Strana 122
Trubka sněhového zachytávače	Strana 122
Spojka trubek sněhového zachytávače	Strana 122

## TR35 sestava mřížového zachytávače



Množství univerzálních montážních desek, držáků mřížového zachytávače a mříží včetně spojek nutno upřesnit výpočtem dle sklonu střechy, umístění stavby a délky krokve.

Univerzální montážní deska k TR 35 (včetně spoj. materiálu)	Strana 126
---	------------

Držák mřížového zachytávače	Strana 123
-----------------------------	------------

Mříž sněholamu (žebříček)	Strana 123
---------------------------	------------

## TR35 sestava zachytávače s dřevěnou kulatinou



Množství univerzálních montážních desek, držáků zachytávače pro dřevěnou kulatinu a dřevěné kulatiny (jednotlivé délky) nutno upřesnit výpočtem dle sklonu střechy, umístění stavby a délky krokve.

Univerzální montážní deska k TR 35 (včetně spoj. materiálu)	Strana 126
---	------------

Držák zachytávače pro dřevěnou kulatinu	Strana 124
---	------------

Dřevěná kulatina průměr 120 mm	Strana 124
--------------------------------	------------

## TR35 sestava lopatkového zachytávače



Univerzální montážní deska k TR 35 (včetně spoj. materiálu)	Strana 126
---	------------

Zachytávač lopatkový	Strana 123
----------------------	------------

## TR35 sestava zachytávače „Slovenský kříž“



Univerzální montážní deska k TR 35 (včetně spoj. materiálu)

Strana 126

Zachytávač „Slovenský kříž“

Strana 124

## TR35 set pro solární panel výška 90 mm



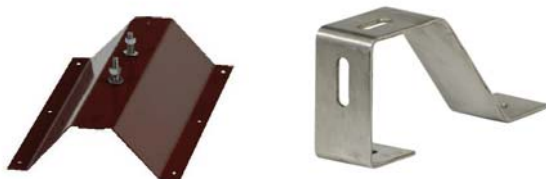
Materiál

RAL, nerez (pouze držák)

Set se dodává vždy dohromady

Název výrobku	Mj	Materiál	Cena bez DPH	Cena s DPH
TR35 SET pro solární panel výška 90 mm	sada	nerez	800,00 Kč	968,00 Kč
		RAL	656,00 Kč	793,76 Kč

## TR50 set pro solární panel výška 90 mm



Materiál

RAL, nerez (pouze držák)

Set se dodává vždy dohromady

Název výrobku	Mj	Materiál	Cena bez DPH	Cena s DPH
TR50 SET pro solární panel výška 90 mm	sada	nerez	842,00 Kč	1 018,82 Kč
		RAL	700,00 Kč	847,00 Kč

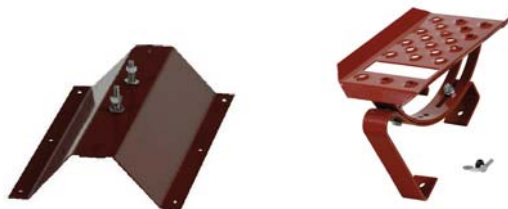
## TR50 sestava stoupací plošiny



Množství univerzálních montážních desek a vzpěr stoupací plošiny nutno upřesnit dle délky stoupací plošiny  
V případě průběžné lávky složené z více jednotlivých stoupacích plošin doporučujeme použít spojky pro stoupací plošinu.

Univerzální montážní deska k TR 50 (včetně spoj. materiálu)	Strana 126
Vzpěra stoupací plošiny s podpěrou	Strana 118
Stoupací plošina	Strana 119
Spojka pro stoupací plošinu (pár)	Strana 119

## TR50 sestava nášlapu



Univerzální montážní deska k TR 50 (včetně spoj. materiálu)	Strana 126
Nášlap s podpěrou	Strana 120

## TR50 sestava trubkového zachytávače



Množství univerzálních montážních desek, držáků trubkového zachytávače, trubek a spojek nutno upřesnit výpočtem dle sklonu střechy, umístění stavby a délky krokve.

Univerzální montážní deska k TR 50 (včetně spoj. materiálu)	Strana 126
Držák trubkového zachytávače	Strana 122
Trubka sněhového zachytávače	Strana 122
Spojka trubek sněhového zachytávače	Strana 122

## TR50 sestava mřížového zachytávače



Množství univerzálních montážních desek, držáků mřížového zachytávače a mříží včetně spojek nutno upravit výpočtem dle sklonu střechy, umístění stavby a délky krokve.

Univerzální montážní deska k TR 50 (včetně spoj. materiálu)	Strana 126
Držák mřížového zachytávače	Strana 123
Mříž sněholamu (žebříček)	Strana 123

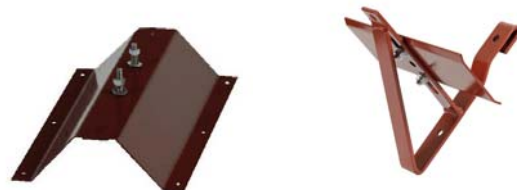
## TR50 sestava zachytávače s dřevěnou kulatinou



Množství univerzálních montážních desek, držáků zachytávače pro dřevěnou kulatinu a dřevěné kulatiny (jednotlivé délky) nutno upravit výpočtem dle sklonu střechy, umístění stavby a délky krokve.

Univerzální montážní deska k TR 50 (včetně spoj. materiálu)	Strana 126
Držák zachytávače pro dřevěnou kulatinu	Strana 124
Dřevěná kulatina průměr 120 mm	Strana 124

## TR50 sestava lopatkového zachytávače



Univerzální montážní deska k TR 50 (včetně spoj. materiálu)	Strana 126
Zachytávač lopatkový	Strana 123



## TR50 sestava zachytávače „Slovenský kříž“



Univerzální montážní deska k TR 50 (včetně spoj. materiálu)	Strana 126
---	------------

Zachytávač „Slovenský kříž“	Strana 124
-----------------------------	------------

## Dektile375 sestava trubkového zachytávače (na bednění)



Množství držáků trubkového zachytávače, trubek a spojek nutno upřesnit výpočtem dle sklonu střechy, umístění stavby a délky krokve.

Dektile držák trubkového zachytávače (na bednění)	Strana 127
---	------------

Trubka sněhového zachytávače	Strana 122
------------------------------	------------

Spojka trubek sněhového zachytávače	Strana 122
-------------------------------------	------------

## Dektile375 sestava mřížového zachytávače (na bednění)



Množství držáků mřížového zachytávače a mříží včetně spojek nutno upřesnit výpočtem dle sklonu střechy, umístěním stavby a délky krokve.

Dektile držák mřížového zachytávače (na bednění)	Strana 128
--	------------

Mříž sněholamu (žebříček)	Strana 123
---------------------------	------------

## Dektile375 sestava zachytávače s dřevěnou kulatinou (na bedněni)



Množství držáků zachytávače pro dřevěnou kulatinu a dřevěné kulatiny (jednotlivé délky) nutno upřesnit výpočtem dle sklonu střechy, umístění stavby a délky krokve.

Dektile držák zachytávače pro dřevěnou kulatinu (na bedněni)

Strana 129

Dřevěná kulatina průměr 120 mm

Strana 124

## Dektile375 sestava trubkového zachytávače (za lať)



Množství držáků trubkového zachytávače, trubek a spojek nutno upřesnit výpočtem dle sklonu střechy, umístění stavby a délky krokve.

Dektile držák trubkového zachytávače (za lať)

Strana 128

Trubka sněhového zachytávače

Strana 122

Spojka trubek sněhového zachytávače

Strana 122

## Dektile375 sestava mřížového zachytávače (za lať)



Množství držáků mřížového zachytávače a mříží včetně spojek nutno upřesnit výpočtem dle sklonu střechy, umístění stavby a délky krokve.

Dektile držák mřížového zachytávače (za lať)

Strana 128

Mříž sněholamu (žebříček)

Strana 123

## Dektile375 sestava zachytávače s dřevěnou kulatinou (za lať)



Množství držáků zachytávače pro dřevěnou kulatinu a dřevěné kulatiny nutno upřesnit výpočtem dle sklonu střechy, umístění stavby a délky krokve.

Dektile držák zachytávače pro dřevěnou kulatinu (za lať)

Strana 129

Dřevěná kulatina průměr 120 mm

Strana 124

## Dektile375 sestava trubkového zachytávače (s uni taškou)



Množství uni tašek, držáků trubkového zachytávače, trubek a spojek nutno upřesnit výpočtem dle sklonu střechy, umístění stavby a délky krokve.

Univerzální montážní taška Dektile

Strana 16

Držák trubkového zachytávače

Strana 122

Trubka sněhového zachytávače

Strana 122

Spojka trubek sněhového zachytávače

Strana 122

## Dektile375 sestava mřížového zachytávače (s uni taškou)



Množství uni tašek, držáků mřížového zachytávače a mříží včetně spojek nutno upřesnit výpočtem dle sklonu střechy, umístění stavby a délky krokve.

Univerzální montážní taška Dektile

Strana 16

Držák mřížového zachytávače

Strana 123

Mříž sněholamu (žebříček)

Strana 123

## Dektile375 sestava zachytávače s dřevěnou kulatinou (s uni taškou)



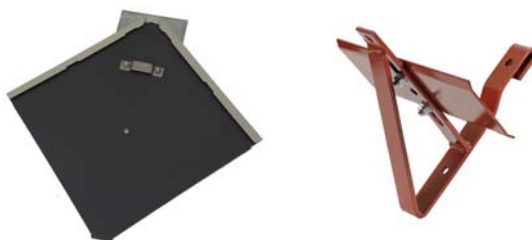
Množství uni tašek, držáků zachytávače pro dřevěnou kulatinu a dřevěné kulatiny (jednotlivé délky) nutno upřesnit výpočtem dle sklonu střechy, umístění stavby a délky krokve.

Univerzální montážní taška Dektile	Strana 16
------------------------------------	-----------

Držák zachytávače pro dřevěnou kulatinu	Strana 124
---	------------

Dřevěná kulatina průměr 120 mm	Strana 124
--------------------------------	------------

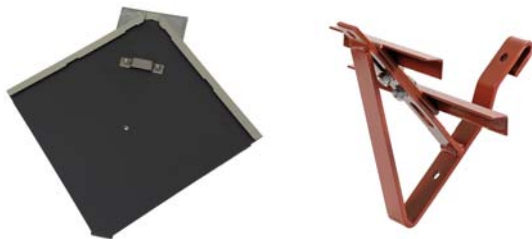
## Dektile375 sestava lopatkového zachytávače (s uni taškou)



Univerzální montážní taška Dektile	Strana 16
------------------------------------	-----------

Zachytávač lopatkový	Strana 123
----------------------	------------

## Dektile375 sestava zachytávače „Slovenský kříž“ (s uni taškou)



Univerzální montážní taška Dektile	Strana 16
------------------------------------	-----------

Zachytávač „Slovenský kříž“	Strana 124
-----------------------------	------------

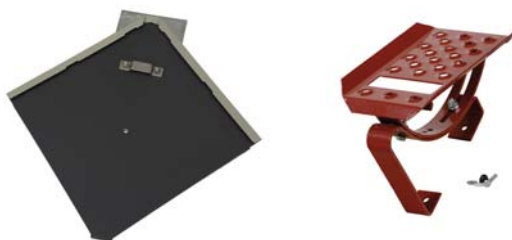
## Dektile375 sestava stoupací plošiny (s uni taškou)



Množství uni tašek a vzpěr stoupací plošiny nutno upřesnit dle délky stoupací plošiny. V případě průběžné lávky složené z více jednotlivých stoupacích plošin doporučujeme použít spojky pro stoupací plošinu.

Univerzální montážní taška Dektile	Strana 16
Vzpěra stoupací plošiny s podpěrou	Strana 118
Stoupací plošina	Strana 119
Spojka pro stoupací plošinu (pár)	Strana 119

## Dektile375 sestava nášlapu (s uni taškou)



Univerzální montážní taška Dektile	Strana 16
Nášlap s podpěrou	Strana 120

## Univerzální montážní deska MAXIDEK 350



materiál FeZn, RAL

Název výrobku	Mj	Typ	Materiál	Cena bez DPH	Cena s DPH
Univerzální montážní deska MAXIDEK 350	ks		FeZn	119,09 Kč	144,10 Kč
			RAL	180,12 Kč	217,95 Kč

## Univerzální montážní deska MAXIDEK 400



materiál FeZn, RAL

Název výrobku	Mj	Typ	Materiál	Cena bez DPH	Cena s DPH
Univerzální montážní deska MAXIDEK 400	ks		FeZn	270,09 Kč	326,81 Kč
			RAL	350,44 Kč	424,03 Kč

## Vzpěra pro stoupací plošinu s podpěrou (pro sklon střechy 15°–75°)



materiál FeZn, RAL

Název výrobku	Mj	Typ	Materiál	Cena bez DPH	Cena s DPH
Vzpěra pro stoupací plošinu s podpěrou	ks		FeZn	457,31 Kč	553,34 Kč
			RAL	604,29 Kč	731,19 Kč

## Stoupací plošina



materiál FeZn, RAL

Název výrobku	Mj	Typ	Materiál	Cena bez DPH	Cena s DPH
Stoupací plošina	ks	400×250×40 mm	FeZn	325,61 Kč	393,99 Kč
			RAL	547,37 Kč	662,32 Kč
		600×250×40 mm	FeZn	396,37 Kč	479,61 Kč
			RAL	795,79 Kč	962,90 Kč
		800×250×40 mm	FeZn	620,35 Kč	750,62 Kč
			RAL	853,60 Kč	1 032,86 Kč
		1 000×250×40 mm	FeZn	801,87 Kč	970,26 Kč
			RAL	909,36 Kč	1 100,33 Kč
		1 200×250×40 mm	FeZn	878,71 Kč	1 063,24 Kč
			RAL	966,29 Kč	1 169,21 Kč

## Spojka pro stoupací plošinu (pár)



materiál FeZn, RAL

Název výrobku	Mj	Typ	Materiál	Cena bez DPH	Cena s DPH
Spojka pro stoupací plošinu (pár)	ks		FeZn	124,21 Kč	150,30 Kč
			RAL	148,76 Kč	180,00 Kč

## Nášlap s podpěrou (pro sklon střechy 15°–75°)



materiál FeZn, RAL

Název výrobku	Mj	Typ	Materiál	Cena bez DPH	Cena s DPH
Nášlap s podpěrou	ks		FeZn	750,96 Kč	908,66 Kč
			RAL	846,60 Kč	1 024,39 Kč

## Zábradlí ke stoupací plošině jednoduché s příčkou



materiál FeZn, RAL

Název výrobku	Mj	Typ	Materiál	Cena bez DPH	Cena s DPH
Zábradlí ke stoupací plošině jednoduché s příčkou	ks	800×250×1 100 mm	FeZn	2 257,05 Kč	2 731,03 Kč
			RAL	3 041,32 Kč	3 680,00 Kč
		1 200×250×1 100 mm	FeZn	2 494,68 Kč	3 018,56 Kč
			RAL	3 517,17 Kč	4 255,78 Kč
		2 000×250×1 100 mm	FeZn	2 818,68 Kč	3 410,60 Kč
			RAL	3 766,75 Kč	4 557,76 Kč

## Prodloužení zábradlí – každý (i započatý) bm zábradlí

Nelze použít samostatně jako zábradlí, pouze jako doplněk k prodloužení zábradlí jednoduchého nebo jednostranného při sestavách delších jak 2 m!

materiál FeZn, RAL



## Zábradlí ke stoupací plošině jednostranné levé/pravé



materiál FeZn, RAL

Název výrobku	Mj	Typ	Materiál	Cena bez DPH	Cena s DPH
Zábradlí ke stoupací plošině jednostranné levé/pravé	ks	800×250×1 100 mm	FeZn	2 909,48 Kč	3 520,47 Kč
			RAL	3 741,08 Kč	4 526,71 Kč
		1 200×250×1 100 mm	FeZn	3 437,77 Kč	4 159,71 Kč
			RAL	4 269,48 Kč	5 166,07 Kč

## Zábradlí samostatné boční ke stoupací plošině – jako schody



materiál FeZn, RAL

Název výrobku	Mj	Typ	Materiál	Cena bez DPH	Cena s DPH
Zábradlí samostatné boční ke stoupací plošině – jako schody	ks		FeZn	1 355,13 Kč	1 639,71 Kč
			RAL	2 035,81 Kč	2 463,33 Kč

## Držák trubkového zachytávače



materiál FeZn, RAL

Název výrobku	Mj	Typ	Materiál	Cena bez DPH	Cena s DPH
Držák trubkového zachytávače	ks		FeZn	303,49 Kč	367,23 Kč
			RAL	322,67 Kč	390,43 Kč

## Trubka sněhového zachytávače



materiál FeZn, RAL

Název výrobku	Mj	Typ	Materiál	Cena bez DPH	Cena s DPH
Trubka sněhového zachytávače	ks	22×2×2000 mm	FeZn	307,99 Kč	372,66 Kč
			RAL	470,03 Kč	568,73 Kč
		22×2×3000 mm	FeZn	419,56 Kč	507,67 Kč
			RAL	657,03 Kč	795,00 Kč

## Spojka trubek sněhového zachytávače



materiál FeZn, RAL

Název výrobku	Mj	Typ	Materiál	Cena bez DPH	Cena s DPH
Spojka trubek sněhového zachytávače	ks		FeZn	58,39 Kč	70,65 Kč
			RAL	170,48 Kč	206,28 Kč

## Držák mřížového zachytávače



materiál FeZn, RAL

Název výrobku	Mj	Typ	Materiál	Cena bez DPH	Cena s DPH
Držák mřížového zachytávače	ks		FeZn	57,96 Kč	70,13 Kč
			RAL	61,01 Kč	73,83 Kč

## Mříž sněholamu (žebříček)



materiál FeZn, RAL

Název výrobku	Mj	Typ	Materiál	Cena bez DPH	Cena s DPH
Mříž sněholamu (žebříček)	ks	200×2000 mm	FeZn	762,11 Kč	922,15 Kč
			RAL	907,61 Kč	1 098,21 Kč
		200×3000 mm	FeZn	1 089,24 Kč	1 317,98 Kč
			RAL	1 294,57 Kč	1 566,43 Kč

## Zachytávač lopatkový



materiál FeZn, RAL

Název výrobku	Mj	Typ	Materiál	Cena bez DPH	Cena s DPH
Zachytávač lopatkový	ks		FeZn	338,47 Kč	409,54 Kč
			RAL	356,51 Kč	431,37 Kč

## Držák zachytávače pro dřevěnou kulatinu



materiál FeZn, RAL

Název výrobku	Mj	Typ	Materiál	Cena bez DPH	Cena s DPH
Držák zachytávače pro dřevěnou kulatinu	ks		FeZn	381,33 Kč	461,41 Kč
			RAL	400,51 Kč	484,61 Kč

## Dřevěná kulatina průměr 120 mm



UPOZORNĚNÍ – Dřevěná kulatina je kalibrovaná a tlakově impregnovaná proti hnilobě, může vykazovat podélné zakřivení nebo praskliny, případně dočasnou vlhkost. Tyto vady nemají vliv na životnost a kvalitu! Jedná se přírodní materiál, proto také nelze požadovat stejný vzhled u všech kusů, záleží totiž i odstínu impregnační tekutiny a nasákavosti dřeva.

materiál Smrková/borovicová

Název výrobku	Mj	Typ	Materiál	Cena bez DPH	Cena s DPH
Dřevěná kulatina průměr 120 mm	ks	2 bm		592,20 Kč	716,56 Kč
		3 bm		889,20 Kč	1 075,93 Kč
		4 bm		1 184,40 Kč	1 433,12 Kč

## Zachytávač slovenský kříž



materiál FeZn, RAL

Název výrobku	Mj	Typ	Materiál	Cena bez DPH	Cena s DPH
Zachytávač slovenský kříž	ks		FeZn	347,49 Kč	420,47 Kč
			RAL	365,53 Kč	442,30 Kč

## Rozrážeč sněhu



materiál FeZn, RAL

Název výrobku	Mj	Typ	Materiál	Cena bez DPH	Cena s DPH
Rozrážeč sněhu	ks		FeZn	38,44 Kč	46,51 Kč
			RAL	64,81 Kč	78,42 Kč

## Držák hromosvodu MAXIDEK



materiál FeZn, RAL

Název výrobku	Mj	Typ	Materiál	Cena bez DPH	Cena s DPH
Držák hromosvodu MAXIDEK	ks		FeZn	46,99 Kč	56,85 Kč
			RAL	46,04 Kč	55,71 Kč

## Držák hromosvodu hřeben MAXIDEK (určen pro montáž na kulatý hřebenáč)



materiál FeZn, RAL

Název výrobku	Mj	Typ	Materiál	Cena bez DPH	Cena s DPH
Držák hromosvodu hřeben MAXIDEK	ks		FeZn	76,29 Kč	92,31 Kč
			RAL	82,63 Kč	99,98 Kč

## Univerzální montážní deska k TR 18



materiál FeZn, RAL

Název výrobku	Mj	Typ	Materiál	Cena bez DPH	Cena s DPH
Univerzální montážní deska k TR 18 (včetně spoj. materiálu)	ks		FeZn	250,43 Kč	303,02 Kč
			RAL	271,79 Kč	328,86 Kč

## Univerzální montážní deska k TR 35



materiál FeZn, RAL

Název výrobku	Mj	Typ	Materiál	Cena bez DPH	Cena s DPH
Univerzální montážní deska k TR 35 (včetně spoj. materiálu)	ks		FeZn	295,09 Kč	357,06 Kč
			RAL	318,20 Kč	385,02 Kč

## Univerzální montážní deska k TR 50



materiál FeZn, RAL

Název výrobku	Mj	Typ	Materiál	Cena bez DPH	Cena s DPH
Univerzální montážní deska k TR 50 (včetně spoj. materiálu)	ks		FeZn	328,08 Kč	396,98 Kč
			RAL	355,27 Kč	429,87 Kč

## Dektille sněhový hák (na bedněni)



materiál FeZn, RAL

Název výrobku	Mj	Typ	Materiál	Cena bez DPH	Cena s DPH
Dektille sněhový hák (na bedněni)	ks		FeZn	38,40 Kč	46,46 Kč
			RAL	44,35 Kč	53,66 Kč

## Dektille sněhový hák (za lať)



materiál FeZn, RAL

Název výrobku	Mj	Typ	Materiál	Cena bez DPH	Cena s DPH
Dektille sněhový hák (za lať)	ks		FeZn	38,40 Kč	46,46 Kč
			RAL	44,35 Kč	53,66 Kč

## Dektille držák trubkového zachytávače (na bedněni)



materiál FeZn, RAL

Název výrobku	Mj	Typ	Materiál	Cena bez DPH	Cena s DPH
Dektille držák trubkového zachytávače (na bedněni)	ks		FeZn	274,16 Kč	331,73 Kč
			RAL	291,08 Kč	352,21 Kč

## Dektille držák trubkového zachytávače (za lať)



materiál FeZn, RAL

Název výrobku	Mj	Typ	Materiál	Cena bez DPH	Cena s DPH
Dektille držák trubkového zachytávače (za lať)	ks		FeZn	296,72 Kč	359,03 Kč
			RAL	313,64 Kč	379,50 Kč

## Dektille držák mřížového zachytávače (na bedněni)



materiál FeZn, RAL

Název výrobku	Mj	Typ	Materiál	Cena bez DPH	Cena s DPH
Dektille držák mřížového zachytávače (na bedněni)	ks		Fezn	279,80 Kč	338,56 Kč
			RAL	298,97 Kč	361,76 Kč

## Dektille držák mřížového zachytávače (za lať)



materiál FeZn, RAL

Název výrobku	Mj	Typ	Materiál	Cena bez DPH	Cena s DPH
Dektille držák mřížového zachytávače (za lať)	ks		FeZn	296,72 Kč	359,03 Kč
			RAL	313,64 Kč	379,50 Kč



## Dektille držák zachytávače pro dřevěnou kulatinu (na bedněni)



materiál FeZn, RAL

Název výrobku	Mj	Typ	Materiál	Cena bez DPH	Cena s DPH
Dektille držák zachytávače pro dřevěnou kulatinu (na bedněni)	ks		FeZn	327,17 Kč	395,88 Kč
			RAL	345,23 Kč	417,72 Kč

## Dektille držák zachytávače pro dřevěnou kulatinu (za lať)



materiál FeZn, RAL

Název výrobku	Mj	Typ	Materiál	Cena bez DPH	Cena s DPH
Dektille držák zachytávače pro dřevěnou kulatinu (za lať)	ks		FeZn	330,56 Kč	399,98 Kč
			RAL	361,03 Kč	436,84 Kč

## Dektille zachytávač lopatkový (na bedněni)



materiál FeZn, RAL

Název výrobku	Mj	Typ	Materiál	Cena bez DPH	Cena s DPH
Dektille zachytávač lopatkový (na bedněni)	ks		FeZn	283,17 Kč	342,64 Kč
			RAL	298,97 Kč	361,76 Kč

## Dektile zachytávač lopatkový (za lať)



materiál FeZn, RAL

Název výrobku	Mj	Typ	Materiál	Cena bez DPH	Cena s DPH
Dektile zachytávač lopatkový (za lať)	ks		FeZn	280,92 Kč	339,91 Kč
			RAL	300,11 Kč	363,13 Kč

## Dektile zachytávač Slovenský kříž (na bedněni)



materiál FeZn, RAL

Název výrobku	Mj	Typ	Materiál	Cena bez DPH	Cena s DPH
Dektile zachytávač Slovenský kříž (na bedněni)	ks		FeZn	310,25 Kč	375,41 Kč
			RAL	329,44 Kč	398,62 Kč

## Dektile zachytávač Slovenský kříž (za lať)



materiál FeZn, RAL

Název výrobku	Mj	Typ	Materiál	Cena bez DPH	Cena s DPH
Dektile zachytávač Slovenský kříž (za lať)	ks		FeZn	288,83 Kč	349,48 Kč
			RAL	308,00 Kč	372,68 Kč



# PROSVĚTLOVACÍ PROFILY

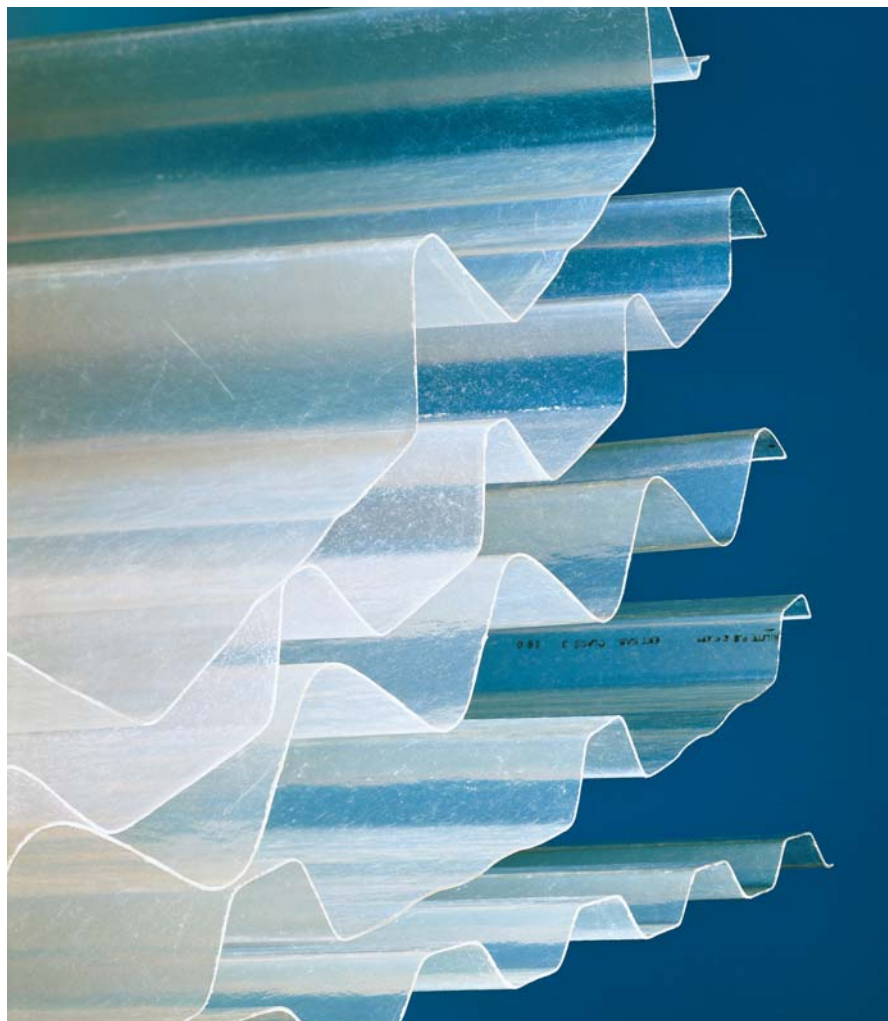
C



- 134 Prosvětlovací profily DEKPROFILE
- 135 Prosvětlovací profily MAXIDEK



## Prosvětlovací profily DEKPROFILE

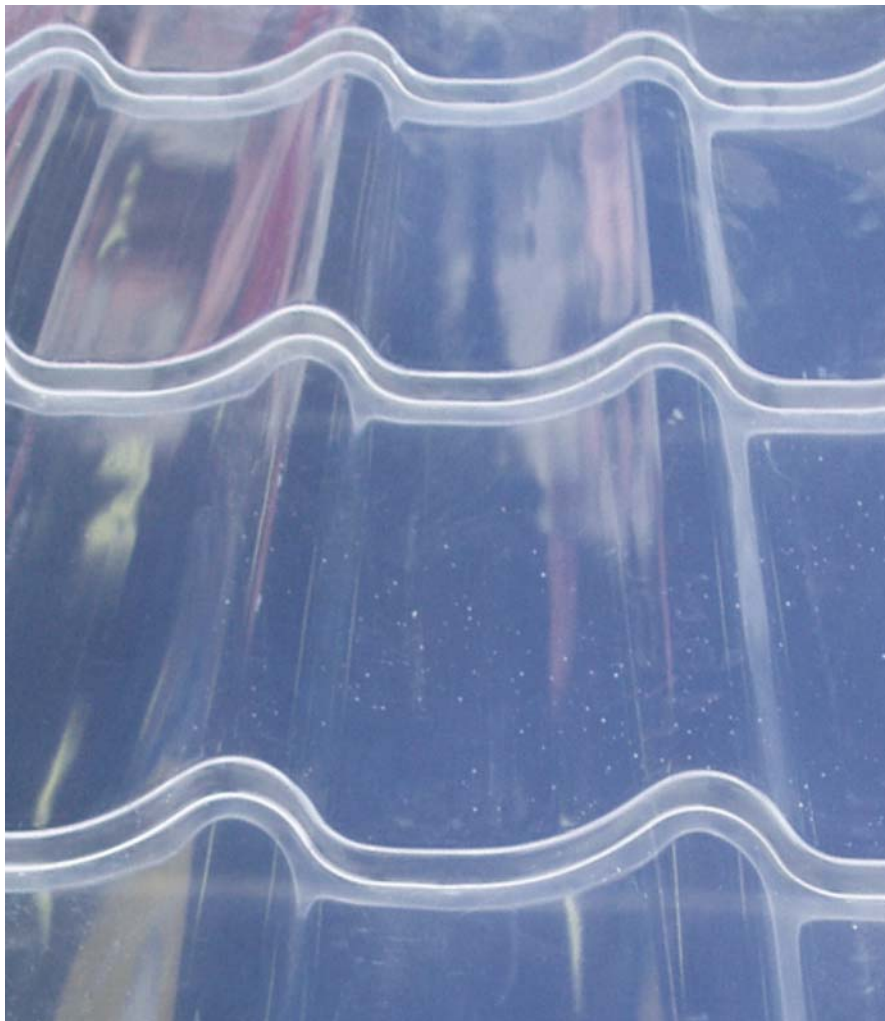


tloušťka materiálu	TR 18, TR 35 – 1,00 mm; TR 50 – 1,1 mm
materiál	polykarbonát

Prosvětlovací profily DEKPROFILE	MJ	Cena bez DPH	Cena s DPH
TR 18 prosvětlovací profil POLYCARBONAT 1,138×2 bm	ks	822,16 Kč	994,81 Kč
TR 18 prosvětlovací profil POLYCARBONAT 1,138×3 bm	ks	1 233,27 Kč	1 492,25 Kč
TR 18 prosvětlovací profil POLYCARBONAT 1,138×4 bm	ks	1 644,33 Kč	1 989,64 Kč
TR 18 prosvětlovací profil POLYCARBONAT 1,138×5 bm	ks	2 055,41 Kč	2 487,05 Kč
TR 18 prosvětlovací profil POLYCARBONAT 1,138×6 bm	ks	2 466,49 Kč	2 984,46 Kč
TR 35 prosvětlovací profil POLYCARBONAT 1,075×2 bm	ks	776,67 Kč	939,77 Kč
TR 35 prosvětlovací profil POLYCARBONAT 1,075×3 bm	ks	1 164,99 Kč	1 409,63 Kč
TR 35 prosvětlovací profil POLYCARBONAT 1,075×4 bm	ks	1 553,31 Kč	1 879,50 Kč
TR 35 prosvětlovací profil POLYCARBONAT 1,075×5 bm	ks	1 941,61 Kč	2 349,35 Kč
TR 35 prosvětlovací profil POLYCARBONAT 1,075×6 bm	ks	2 329,96 Kč	2 819,25 Kč
TR 50 prosvětlovací profil POLYCARBONAT 1,130×4 bm	ks	2 047,60 Kč	2 477,60 Kč
TR 50 prosvětlovací profil POLYCARBONAT 1,130×5 bm	ks	2 559,49 Kč	3 096,99 Kč
TR 50 prosvětlovací profil POLYCARBONAT 1,130×6 bm	ks	3 071,37 Kč	3 716,36 Kč

Prosvětlovací profily pro TR plechy TR 18, TR 35 a TR 50 možno na objednávku nadělit na přesné délky, cena na vyžádání

## Prosvětlovací profily MAXIDEK



tloušťka materiálu	MAXIDEK – 1,5 mm
materiál	polykarbonát

Prosvětlovací profily MAXIDEK, MAXIDEK DX	MJ	Cena bez DPH	Cena s DPH
Prosvětlovací profil 1,2bm MAXIDEK	ks	2 891,81 Kč	3 499,09 Kč

Prosvětlovací profily pro TR plechy TR 18, TR 35 a TR 50 možno na objednávku nadělit na přesné délky, cena na vyžádání

# OSTATNÍ PŘÍSLUŠENSTVÍ

D





138	Prostupové manžety
142	Opravná barva
142	Těsnicí kroužek EPDM
143	Spojovací a připevňovací materiál
144	Střešní výlez MAXIDEK
144	Utahovací nástavec
145	Těsnění do taškové tabule MAXIDEK
145	Těsnění DEKPROFILE



## Master Flash STANDARD



materiál

EPDM + Al

Master Flash STANDARD *	MJ	Cena bez DPH	Cena s DPH
Prostup. manžeta MF MINI (3,2–19,1 mm) RAL 9005	ks	171,20 Kč	207,15 Kč
Prostup. manžeta MF1 (6,4–70 mm) RAL 9005	ks	287,33 Kč	347,67 Kč
Prostup. manžeta MF2 (22–101,5 mm) RAL 9005	ks	314,80 Kč	380,91 Kč
Prostup. manžeta MF3 (6,3–146 mm) RAL 9005	ks	348,40 Kč	421,56 Kč
Prostup. manžeta MF3 (6,3–146 mm) RAL *	ks	378,93 Kč	458,51 Kč
Prostup. manžeta MF4 (70–177,8 mm) RAL 9005	ks	440,00 Kč	532,40 Kč
Prostup. manžeta MF4 (70–177,8 mm) RAL *	ks	595,47 Kč	720,51 Kč
Prostup. manžeta MF5 (102–209,5 mm) RAL 9005	ks	592,80 Kč	717,29 Kč
Prostup. manžeta MF5 (102–209,5 mm) RAL *	ks	647,87 Kč	783,92 Kč
Prostup. manžeta MF6 (121–254 mm) RAL 9005	ks	745,60 Kč	902,18 Kč
Prostup. manžeta MF7 (140–292 mm) RAL 9005	ks	953,33 Kč	1 153,53 Kč
Prostup. manžeta MF8 (171,4–343 mm) RAL 9005	ks	1 204,00 Kč	1 456,84 Kč
Prostup. manžeta MF9 (241–520 mm) RAL 9005	ks	2 206,13 Kč	2 669,42 Kč
Prostup. manžeta MF MAXI (305–724 mm) RAL 9005	ks	4 131,20 Kč	4 998,75 Kč

\* Dostupné barvy RAL 3009, 3011, 5019, 5024, 6002, 6017, 7035, 8004, 8017, 9010 (pouze u Master Flash standard MF3, MF4 a MF5)

## Master Flash MULTI



materiál EPDM + Al

Master Flash MULTI	MJ	Cena bez DPH	Cena s DPH
Prostup. manžeta MF3 MULTI (6–146 mm) RAL 9005	ks	446,13 Kč	539,82 Kč
Spona k manžetě	1		
Prostup. manžeta MF5 MULTI (102–209 mm) RAL 9005	ks	733,33 Kč	887,33 Kč
Spona k manžetě	1		
Prostup. manžeta MF8 MULTI (171–342 mm) RAL 9005	ks	1 204,00 Kč	1 456,84 Kč
Spona k manžetě	1		
Prostup. manžeta MF MAXI MULTI (304–724 mm) RAL 9005	ks	4 705,60 Kč	5 693,78 Kč
Spona k manžetě	1		

## Master Flash STANDARD \* sada



materiál	EPDM + Al
----------	-----------

Master Flash STANDARD * sada	MJ	Cena bez DPH	Cena s DPH
Prostup. manžeta MF1 (6,4–70 mm) RAL 9005 sada	ks	391,20 Kč	473,35 Kč
Šroub GTX 3 5,5×25 S14	8		
Silikon 40 ml	1		
Prostup. manžeta MF2 (22–101,5 mm) RAL 9005 sada	ks	424,80 Kč	514,01 Kč
Šroub GTX 3 5,5×25 S14	12		
Silikon 40 ml	1		
Prostup. manžeta MF3 (6,3–146 mm) RAL 9005 sada	ks	461,47 Kč	558,37 Kč
Prostup. manžeta MF3 (6,3–146 mm) RAL* sada	ks	492,00 Kč	595,32 Kč
Šroub GTX 3 5,5×25 S14	16		
Silikon 40 ml	1		
Prostup. manžeta MF4 (70–177,8 mm) RAL 9005 sada	ks	559,20 Kč	676,63 Kč
Prostup. manžeta MF4 (70–177,8 mm) RAL* sada	ks	718,13 Kč	868,94 Kč
Šroub GTX 3 5,5×25 S14	20		
Silikon 40 ml	2		
Prostup. manžeta MF5 (102–209,5 mm) RAL 9005 sada	ks	745,60 Kč	902,18 Kč
Prostup. manžeta MF5 (102–209,5 mm) RAL* sada	ks	800,67 Kč	968,81 Kč
Šroub GTX 3 5,5×25 S14	20		
Silikon 40 ml	2		
Prostup. manžeta MF6 (121–254 mm) RAL 9005 sada	ks	904,53 Kč	1 094,49 Kč
Šroub GTX 3 5,5×25 S14	20		
Silikon 40 ml	2		
Prostup. manžeta MF7 (140–292 mm) RAL 9005 sada	ks	1 136,67 Kč	1 375,37 Kč
Šroub GTX 3 5,5×25 S14	24		
Silikon 40 ml	2		
Prostup. manžeta MF8 (171,4–343 mm) RAL 9005 sada	ks	1 974,00 Kč	2 388,54 Kč
Šroub GTX 3 5,5×25 S14	28		
Silikon 40 ml	3		
Prostup. manžeta MF9 (241–520 mm) RAL 9005 sada	ks	2 634,00 Kč	3 187,14 Kč
Šroub GTX 3 5,5×25 S14	44		
Silikon 40 ml	4		
Prostup. manžeta MF MAXI (305–724 mm) RAL 9005	ks	4 622,30 Kč	5 592,98 Kč
Šroub GTX 3 5,5×25 S14	64		
Silikon 40 ml	6		

\* Dostupné barvy RAL 3009, 3011, 5019, 5024, 6002, 6017, 7035, 8004, 8017, 9010 (pouze u Master Flash standard MF3, MF4 a MF5)

## Master Flash MULTI sada



materiál EPDM + AI

Master Flash MULTI	MJ	Cena bez DPH	Cena s DPH
Prostup. manžeta MF3 MULTI (6–146 mm) RAL 9005 sada	ks	559,20 Kč	676,63 Kč
Spona k manžetě	1		
Šroub GTX 3 5,5×25 S14	16		
Silikon 40 ml	1		
Prostup. manžeta MF5 MULTI (102–209 mm) RAL9005 sada	ks	886,13 Kč	1 072,22 Kč
Spona k manžetě	1		
Šroub GTX 3 5,5×25 S14	20		
Silikon 40 ml	2		
Prostup. manžeta MF8 MULTI (171–342 mm) RAL9005 sada	ks	1 729,47 Kč	2 092,65 Kč
Spona k manžetě	1		
Šroub GTX 3 5,5×25 S14	28		
Silikon 40 ml	3		
Prostup. manžeta MF MAXI MULTI (304–724 mm) RAL 9005 sada	ks	5 252,52 Kč	6 355,55 Kč
Spona k manžetě	1		
Šroub GTX 3 5,5×25 S14	64		
Silikon 40 ml	6		

## Opravná barva



Opravná barva	MJ	Cena bez DPH	Cena s DPH
Opravná barva 14 ml (lak) RAL	ks	106,13 Kč	128,42 Kč

## Těsnicí kroužek EPDM 15×5×3mm



Těsnicí kroužek EPDM 15×5×3mm	MJ	Cena bez DPH	Cena s DPH
Těsnicí kroužek EPDM 15×5×3mm	ks	2,50 Kč	3,03 Kč

## FRS samořezný šroub 4,8×20 mm



Šroub určen pro spojení krytiny (dvou plechů) v místě překrytí

materiál

ocelové pozinkované šrouby s hliníkovou podložkou s navulkanizovaným těsněním EPDM, povrchová úprava hlavy šroubu a podložky dle RAL

Spojovací materiál	MJ	Cena bez DPH	Cena s DPH
FRS samořezný šroub 4,8×20 mm	ks	1,52 Kč	1,84 Kč

Skladem dostupné v běžných odstínech střeš

## FRS samořezný šroub 4,8×35 mm



Šroub určen pro kotvení krytiny do dřevěné konstrukce (např. latí)

materiál

ocelové pozinkované šrouby s hliníkovou podložkou s navulkanizovaným těsněním EPDM, povrchová úprava hlavy šroubu a podložky dle RAL

Spojovací materiál	MJ	Cena bez DPH	Cena s DPH
FRS samořezný šroub 4,8×35 mm	ks	1,52 Kč	1,84 Kč

Skladem dostupné v běžných odstínech střeš

## AL trhací nýt těsnicí 4,0×9,5 RAL



materiál

AL nýt s ocelovým trnem, nýt v povrchové úpravě RAL

Spojovací materiál	MJ	Cena bez DPH	Cena s DPH
AL trhací nýt těsnicí 4,0×9,5 RAL	ks	2,37 Kč	2,87 Kč

## Střešní výlez MAXIDEK, výplň polykarbonát



materiál

FeZn, FeZn RAL, Al, Al RAL, Cu, TiZn

MAXIDEK střešní výlez	MJ	Cena bez DPH	Cena s DPH
MAXIDEK střešní výlez 600×600 SP 25 LESK	ks	3 634,40 Kč	4 397,62 Kč
MAXIDEK střešní výlez 600×600 SP 35 TEX	ks	3 634,40 Kč	4 397,62 Kč
MAXIDEK střešní výlez 600×600 PU 35/PU 50 MAX	ks	3 708,60 Kč	4 487,41 Kč

Cena střešních výlezů v provedení přírodní Al, Al s povrchovou úpravou RAL, TiZn, FeZn a Cu na vyžádání.  
Dostupné barvy viz barevné odstíny střešní krytiny MAXIDEK str. 10.

## Utahovací nástavec



Utahovací nástavec	MJ	Cena bez DPH	Cena s DPH
magnetický SW8 65 mm	ks	104,00 Kč	125,84 Kč



## Těsnění do taškové tabule MAXIDEK



materiál	polyethylen
----------	-------------

Těsnění do taškové tabule	MJ	Cena bez DPH	Cena s DPH
MAXIDEK horní (1,1 bm/ks)	bm	46,00 Kč	55,66 Kč
MAXIDEK spodní (1,1 bm/ks)	bm	42,40 Kč	51,30 Kč

## Těsnění DEKPROFILE



materiál	polyethylen
----------	-------------

Těsnění	MJ	Cena bez DPH	Cena s DPH
Těsnění TR 18/137,5 – DEKPROFILE horní (1,1 bm/ks)	ks	21,20 Kč	25,65 Kč
Těsnění TR 18/137,5 – DEKPROFILE spodní (1,1 bm/ks)	ks	20,00 Kč	24,20 Kč
Těsnění TR 35/207 – DEKPROFILE horní (1,035 bm/ks)	ks	25,09 Kč	30,36 Kč
Těsnění TR 35/207 – DEKPROFILE spodní (1,035 bm/ks)	ks	18,83 Kč	22,78 Kč
Těsnění TR 50/262,5 – DEKPROFILE horní (1,05 bm/ks)	ks	30,60 Kč	37,03 Kč
Těsnění TR 50/262,5 – DEKPROFILE spodní (1,05 bm/ks)	ks	23,07 Kč	27,91 Kč
Těsnění CR 18/76,2 – DEKPROFILE horní/spodní (1,064 bm/ks)	ks	21,07 Kč	25,49 Kč
Těsnění CR 40/160 – DEKPROFILE horní/spodní (0,96 bm/ks)	ks	25,07 Kč	30,33 Kč

# BAREVNÉ PŘEVEDENÍ

(PLATÍ PRO DEKTYLE, KLEMPÍŘSKÉ PRVKY, SVITKY A TABULE)

SP 25 – LESK I. SKUPINA	SP 25 – LESK II. SKUPINA	SP 35 – TEX III. SKUPINA	PU 35 IV. SKUPINA	PU 50 MAX V. SKUPINA
červená RAL 3000	červená 2R216 (nejbližší RAL 3000)	cihlově hnědá 2R17A (nejbližší RAL 3009)	stříbrná 7A546 (nejbližší RAL 9006)	cihlově hnědá MR539 (nejbližší RAL 3009)
vínová RAL 3005	vínová 2R036 (nejbližší RAL 3005)	zelená 2V16A (nejbližší RAL 6020)	tmavě stříbrná 7A050 (nejbližší RAL 9007)	šedá MG982 (nejbližší RAL 7024)
cihlově hnědá RAL 3009	cihlově hnědá 2M264 (nejbližší RAL 3009)	šedá 2G55A (nejbližší RAL 7024)		cihlová MM133 (nejbližší RAL 8004)
červenohnědá RAL 3011	červenohnědá 2R112 (nejbližší RAL 3011)	cihlová 2M38A (nejbližší RAL 8004)		hnědá MM020 (nejbližší RAL 8017)
modrá RAL 5010	šedá 2G150 (nejbližší RAL 7024)	hnědá 2M15A (nejbližší RAL 8017)		černá MN131 (nejbližší RAL 9005)
zelená RAL 6005	světle šedá 2G330 (nejbližší RAL 7035)	černá 2N09A (nejbližší RAL 9005)		
antracitově šedá RAL 7016	cihlová 2M604 (nejbližší RAL 8004)			
šedá RAL 7024	hnědá 2M295 (nejbližší RAL 8017)			
světle šedá RAL 7035	tmavě hnědá 2M043 (nejbližší RAL 8019)			
cihlová RAL 8004	šedobílá 2W007 (nejbližší RAL 9002)			
hnědá RAL 8017	černá 2N068 (nejbližší RAL 9005)			
šedobílá RAL 9002	bílá 2W690 (nejbližší RAL 9010)			
černá RAL 9005				
stříbrná RAL 9006				
tmavě stříbrná RAL 9007				
bílá RAL 9010				

#### Vysvětlivky:

SP 25 – lesk – polyesterový lak 25 mm lesklé provedení

SP 35 – tex – polyesterový lak 35 mm texturované provedení

PU 35 – polyamidem modifikovaný polyuretanový lak 35 mm

PU 50 MAX – polyamidem modifikovaný polyuretanový lak 50 mm

Barevné provedení střešní krytiny MAXIDEK str. 10.

Barevné provedení střešní krytiny MAXIDEK DX str. 11.

Barevné provedení trapézových a vlnitých profilů DEKPROFILE str. 25.

Změna vyhrazena.

Výše uvedené barvy jsou běžně skladem.

Možnost výroby a dodání klempířských prvků v různých barvách dle vzorkovníku RAL.

# PRODEJNÍ SÍŤ STAVEBNINY DEK

---

BENEŠOV  
BEROUN  
BLANSKO  
BRNO  
BŘECLAV  
ČESKÁ LÍPA  
ČESKÉ BUDĚJOVICE HRDĚJOVICE  
ČESKÉ BUDĚJOVICE LITVÍNOVICE  
DAČICE  
DĚČÍN  
FRÝDEK-MÍSTEK  
HAVÍŘOV  
HLINSKO  
HODONÍN  
HOŘOVICE  
HRADEC KRÁLOVÉ  
CHEB  
CHOMUTOV  
CHRUDIM  
JESENÍK  
JIČÍN  
JIHLAVA  
JINDŘICHŮV HRADEC  
KARLOVY VARY  
KARVINÁ  
KLADNO  
KOLÍN  
LIBEREC  
LOUNY  
LOVOSICE  
MĚLNÍK  
MIKULOV  
MLADÁ BOLESLAV  
MOST  
NOVÝ JIČÍN  
NYMBURK  
OLOMOUC  
OPAVA

OSTRAVA  
PARDUBICE  
PELHŘIMOV  
PÍSEK  
PLZEŇ BOLEVEC (ELEKTRO, VODA-TOPENÍ-PLYN)  
PLZEŇ ČERNICE  
PLZEŇ JATEČNÍ  
PRAHA HOSTIVÁŘ  
PRAHA STODŮLKY  
PRAHA VESTEC  
PRACHATICE  
PROSTĚJOV  
PŘEROV  
PŘÍBRAM  
SOKOLOV  
STARÉ MĚSTO U UH  
STRAKONICE  
SUŠICE  
SVITAVY OLBRACHTOVA  
SVITAVY OLOMOUCKÁ  
ŠUMPERK  
TÁBOR  
TACHOV  
TEPLICE  
TRHOVÉ SVINY  
TRUTNOV  
TŘEBÍČ  
TŘINEC  
TURNOV  
ÚSTÍ NAD LABEM  
ÚSTÍ NAD ORLICÍ  
VALAŠSKÉ MEZIŘÍČÍ  
VYŠKOV  
ZLÍN LOUKY  
ZLÍN PŘÍLUKY  
ZNOJMO  
ŽATEC  
ŽDÁR NAD SÁZAVOU

**DEK**  
STAVEBNINY

[www.dek.cz](http://www.dek.cz)

☎ 510 000 100

✉ [stavebniny@dek.cz](mailto:stavebniny@dek.cz)

