

# BIARRITZ

# PANADERO

## ROZMERY

VÝŠKA x ŠÍŘKA x HLOUBKA 854x796x470 mm

HMOTNOST BRUTTO/NETTO 157/142 kg

PŘÍKLÁDACÍ OTVOR 620x286 mm

PRŮMĚR KOUŘOVODU Ø 150-153 mm

VÝVOD KOUŘOVODU Vrchní

## CHARAKTERISTIKA

ŽELEZNÝ ROŠT

PANORAMATICKÝ POHLED

OCELOVÝ PLÁŠŤ KAMEN 5 mm

JMENOVITÝ VÝKON 7 KW

ÚČINNOST SPALOVÁNÍ 80,7 %

EMISE CO 0,10 %

ŽÁRUVZDORNÁ BARVA 800°C

KERAMIZOVANÉ ŽÁRUVZDORNÉ SKLO 750°C

EAN 8426964484069  
REF. PANADERO 48406

## VLASTNOSTI

### ECODESIGN



EXTERNÍ PŘÍVOD  
VZDUCHU



VERMIKULITOVÁ  
SPALOVACÍ KOMORA



MAX. DÉLKA POLEN  
60 CM



VYTÁPĚCÍ  
SCHOPNOST



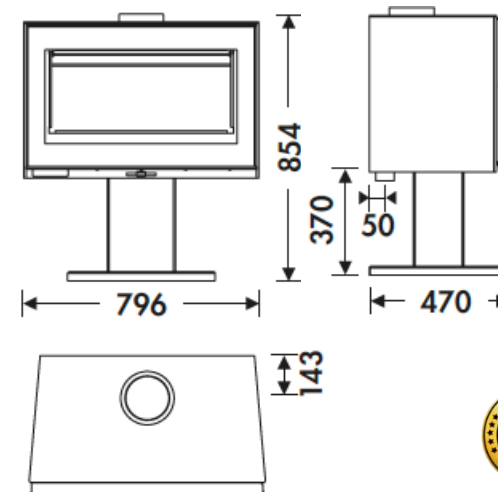
TERCIÁRNÍ  
SPALOVÁNÍ



SYSTÉM ČISTÉHO SKLA



DVOJITÝ UZÁVĚR



**BImSchV2**



BIARRITZ CZ