

NOVÉ  
PRODUKTY

# BOKI

## industries

ONFLOOR – NADPODLAŽNÍ KONVEKTORY

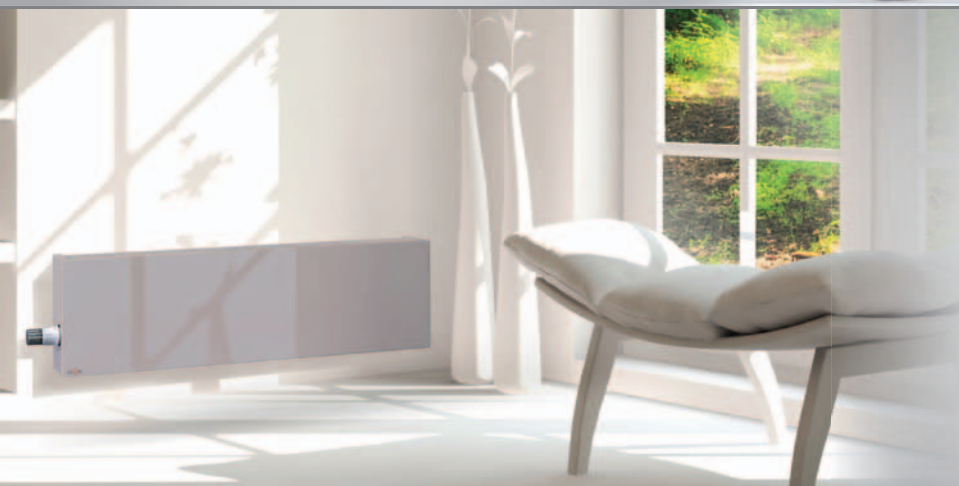
FLAT – NÁSTĚNNÉ KONVEKTORY

ASPEN – DESIGNOVÁ TĚLESA

**OnFloor**  
nadpodlažní  
konvektory



**Flat**  
nástěnné  
konvektory



**Aspen**  
designová  
tělesa



[www.bokiheat.eu](http://www.bokiheat.eu)

# Přehled produktů

## Nástěnné konvektory Flat

str. 4

		Šířka			
		08	13	18	23
Výška	14				
	24				
	28				
	35				
	50				
	65				

## Nadpodlažní konvektory OnFloor

str. 8

		Šířka			
		09	14	19	24
Výška	09				
	14				
	24				
	28				

WDF		Šířka	
		19	24
Výška	14		
	24		
	28		

DAS		Šířka	
		298, 450, 602	
Výška	600		
	900		
	1200		
	1500		
	1800		

DAI		Šířka	
		550	
Výška	1200		
	1500		
	1800		

# Flat

## nástěnné konvektory



### Flat – základní charakteristika

- Nástěnné konvektory Flat představují univerzální výrobek vhodný nejen pro kombinované instalace s konvektory OnFloor a InFloor, ale i pro samostatné nástěnné instalace jako plnohodnotný ekvivalent deskových těles.
- Konvektory Flat vyhovují protichůdným požadavkům na minimální rozměry, maximální výkon a designově vlídné provedení. Koncepte jednotlivých typů je postavena na designově podobném provedení vnějšího pláště s integrovanou mřížkou jako u OnFloor konvektorů s výkonným lamelovým výměníkem tepla.
- Maximální podíl konvekční a minimální podíl sálavé složky vytápění účinně podporuje cirkulaci vzduchu a to i v rozměrných prostorách. Základní barevné provedení umožňuje tělesu nerušeně splynout s okolím, volitelné nestandardní barevné provedení naopak umožňuje zdůraznit těleso a přiznat jej jako součást interiéru.
- Střídmý, esteticky působící design tělesa je základním předpokladem pro instalace v soukromých i veřejných interiérech, v místnostech standardní velikosti i v rozsáhlých prostorách.

### Standardní dodávka Flat obsahuje:

- 1 podélnou duralovou (Flat Classic) nebo ocelovou vysekávanou mřížku (Flat Basic)
- 2 opláštění konvektoru
- 3 nelakovaný lamelový výměník tepla Cu/Al zakončený dvěma vývodkami s G1/2" vnitřním závitem
- 4 automatický odvzdušňovací ventil
- 5 nástěnné konzoly

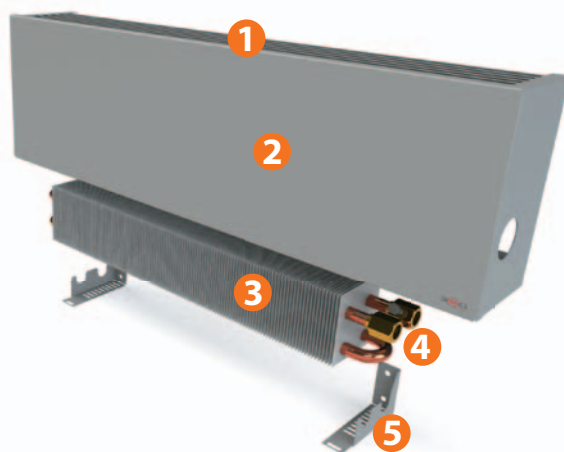
+ v základní ceně lakování v barvách:

- RAL 9016 bílá
- RAL 9005 černá
- RAL 9007 šedý hliník - metalíza

+ připojení z pravé strany (v případě požadavku na připojení z levé strany je toto nutné uvést v objednávce)

### Volitelná specifikace obsahuje:

- lakování opláštění a ostatních komponent v jiném barevném odstínu RAL
- opláštění zhotovené z kartáčovaného nerezového plechu
- termostatický ventil a uzavíratelné a regulační šroubení
- termostatickou hlavici
- lakovaný výměník

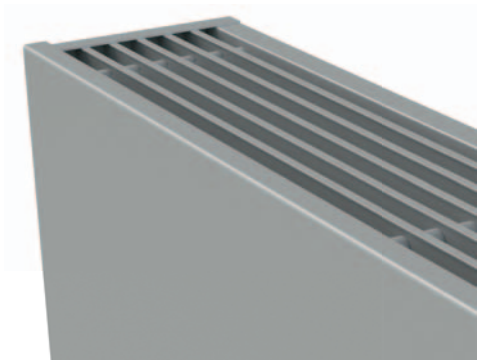


## Flat Classic, Flat Basic – mřížky

Základním rozdílem typů OnFloor Classic a OnFloor Basic je použitá mřížka konvektoru

Flat Classic

Podélná duralová mřížka



Flat Basic

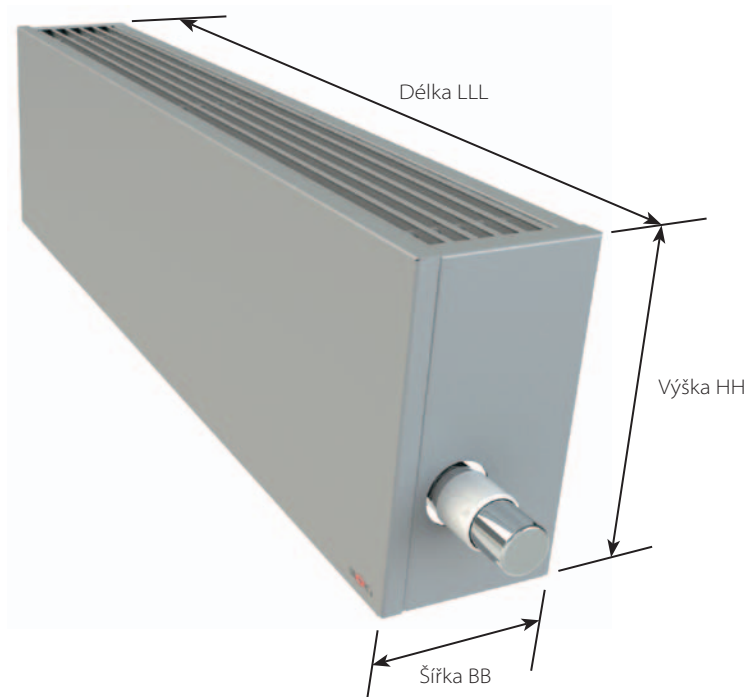
Ocelová vysekávaná mřížka



Atypická provedení mřížek viz str. 14

## OnFloor – objednáací kód

Typ	Výška HH	Délka LLL	Šířka BB	Barva
WKE – Flat Classic na stěnu WBE – Flat Basic na stěnu	– 14 = 140 mm 24 = 240 mm 28 = 280 mm 35 = 350 mm 50 = 500 mm 65 = 650 mm	– 040 = 400 mm : : : : : 200 = 2000 mm	– 08 = 80 mm 13 = 130 mm 18 = 180 mm 23 = 230 mm	– 04 = RAL 9016 06 = RAL 9005 09 = RAL 9007
<b>Příklad:</b> Konvektor Flat Classic, typ WKE na stěnu, výška 240 mm, délka 1800 mm, šířka 130 mm, barva RAL 9016				
<b>WKE</b>	– <b>24</b>	– <b>180</b>	– <b>13</b>	– <b>04</b>
<b>Objednáací kód: WKE-24-180-13-04</b>		<b>Připojení zleva: objednáací kód: WKE-24L180-13-04</b>		



## Flat – tepelné výkony

Výška (mm)	140				240				280			
Šířka (mm)	80	130	180	230	80	130	180	230	80	130	180	230
Délka (mm)	Tepelný výkon (W) dle EN 442 – 75/65/20 °C											
400	131	253	369	481	179	344	503	655	193	372	543	708
500	164	316	462	602	223	430	628	818	241	464	679	885
600	197	379	554	722	268	515	753	982	290	557	814	1 061
700	229	442	647	842	311	601	880	1 145	337	650	951	1 238
800	262	506	739	963	356	688	1 005	1 310	385	744	1 086	1 416
900	295	569	832	1 083	401	774	1 132	1 473	434	836	1 223	1 592
1000	328	632	924	1 203	446	860	1 257	1 636	482	929	1 358	1 768
1100	360	695	1 016	1 324	490	945	1 382	1 801	529	1 022	1 494	1 946
1200	393	758	1 108	1 444	534	1 031	1 508	1 964	578	1 115	1 630	2 123
1300	431	834	1 220	1 591	586	1 134	1 660	2 163	634	1 226	1 795	2 338
1400	469	909	1 332	1 737	638	1 237	1 812	2 362	689	1 337	1 959	2 553
1500	507	985	1 444	1 884	689	1 340	1 964	2 562	745	1 448	2 123	2 769
1600	544	1 060	1 556	2 030	740	1 443	2 116	2 761	800	1 559	2 287	2 984
1800	619	1 211	1 779	2 322	842	1 648	2 420	3 158	910	1 782	2 616	3 413
2000	695	1 363	2 003	2 615	945	1 854	2 724	3 556	1 022	2 004	2 945	3 844

Výška (mm)	350				500				650			
Šířka (mm)	80	130	180	230	80	130	180	230	80	130	180	230
Délka (mm)	Tepelný výkon (W) dle EN 442 – 75/65/20 °C											
400	216	417	624	810	249	479	745	997	276	531	848	1 161
500	270	521	781	1 013	311	599	931	1 246	344	663	1 060	1 452
600	325	625	937	1 215	374	718	1 117	1 495	414	796	1 272	1 742
700	378	729	1 093	1 418	434	838	1 303	1 745	481	929	1 484	2 032
800	432	833	1 249	1 620	496	958	1 490	1 994	550	1 061	1 696	2 323
900	487	937	1 405	1 823	559	1 078	1 676	2 243	620	1 194	1 908	2 613
1000	541	1 041	1 561	2 025	621	1 197	1 862	2 492	689	1 327	2 120	2 904
1100	593	1 146	1 717	2 228	682	1 317	2 048	2 742	756	1 459	2 331	3 194
1200	648	1 250	1 873	2 430	745	1 437	2 234	2 991	826	1 592	2 543	3 484
1300	711	1 354	2 030	2 633	817	1 557	2 421	3 240	905	1 725	2 755	3 775
1400	773	1 458	2 186	2 835	888	1 676	2 607	3 489	984	1 857	2 967	4 065
1500	835	1 562	2 342	3 038	960	1 796	2 793	3 739	1 064	1 990	3 179	4 356
1600	897	1 666	2 498	3 240	1 031	1 916	2 979	3 988	1 143	2 123	3 391	4 646
1800	1 021	1 875	2 810	3 645	1 173	2 155	3 351	4 486	1 300	2 388	3 815	5 226
2000	1 146	2 083	3 122	4 050	1 318	2 395	3 724	4 985	1 460	2 653	4 239	5 807

## Flat – hmotnost a vodní objem

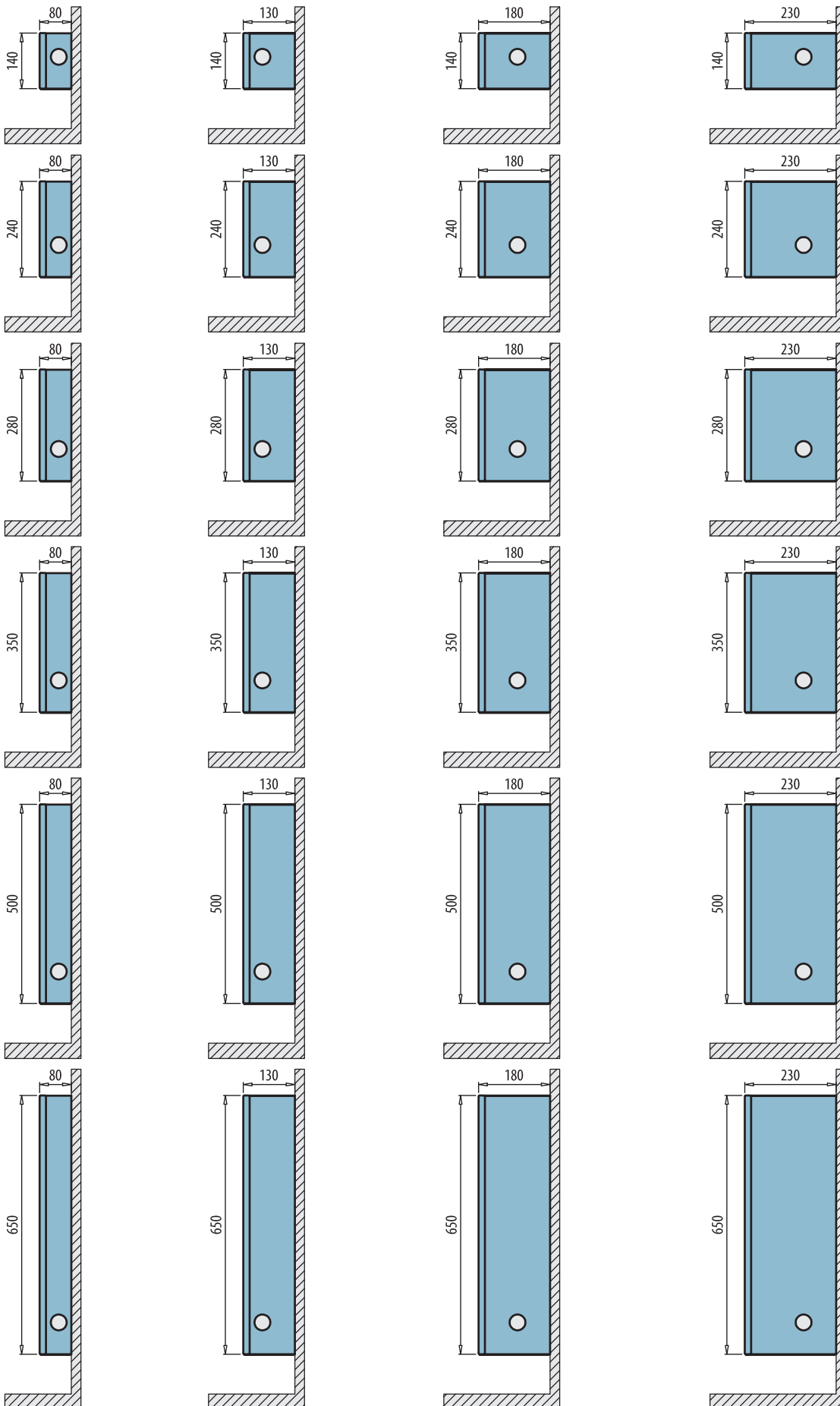
Výška	(mm)	140				240				280			
Šířka	(mm)	80	130	180	230	80	130	180	230	80	130	180	230
Hmotnost WKE	(kg/m)	7,5	9,2	11,0	12,8	9,4	11,3	13,2	15,2	10,1	12,0	14,1	16,1
Hmotnost WBE	(kg/m)	7,0	8,5	10,1	11,6	8,8	10,4	12,1	13,9	9,5	11,2	13,0	14,8
Vodní objem	(l/m)	0,4	0,7	1,1	1,5	0,4	0,7	1,1	1,5	0,4	0,7	1,1	1,5

Výška	(mm)	350				500				650			
Šířka	(mm)	80	130	180	230	80	130	180	230	80	130	180	230
Hmotnost WKE	(kg/m)	11,3	13,4	15,5	17,7	14,0	16,3	18,7	21,1	16,7	19,2	21,8	24,5
Hmotnost WBE	(kg/m)	10,7	12,5	14,4	16,4	13,4	15,5	17,6	19,7	16,1	18,4	20,7	23,1
Vodní objem	(l/m)	0,4	0,7	1,1	1,5	0,4	0,7	1,1	1,5	0,4	0,7	1,1	1,5



• Instrukce k montáži naleznete jak na našich internetových stránkách, tak i přiložené v každém konvektoru.

## Flat - rozměry





# OnFloor

## nadpodlažní konvektory



### OnFloor – základní charakteristika

- Konvektory OnFloor mají univerzální použití. Díky nízkým konstrukčním výškám (od 190 mm vč. stojánkové konzoly) lze konvektory OnFloor integrovat do každé místnosti s velkými prosklenými plochami.
- Pro kancelářské budovy, zimní zahrady, předokenní parapety nebo plochy výkladních skříní nabízejí konvektory OnFloor neomezené možnosti použití.
- Výměníky tepla z mědi a hliníku, rychle reagující na teplotní požadavky místnosti, zcela kompenzují nepříjemný průnik chladu od okna.
- Opláštění konvektoru OnFloor není přímo ohříváno otopnou vodou, a tak účinně brání ztrátám energie sáláním proti proskleným plochám (na rozdíl od běžných deskových otopných těles) a tím snižuje provozní náklady.

### Standardní dodávka OnFloor obsahuje:

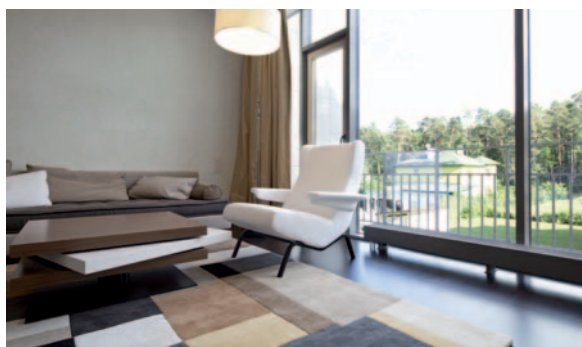
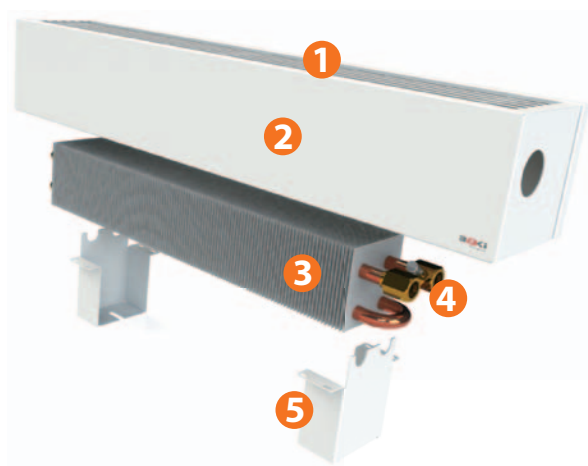
- 1 podélnou duralovou (OnFloor Classic) nebo ocelovou vysekávanou mřížku (OnFloor Basic)
- 2 opláštění konvektoru
- 3 nelakovaný lamelový výměník tepla Cu/Al zakončený dvěma vývodkami s G1/2" vnitřním závitem
- 4 automatický odvzdušňovací ventil
- 5 konzoly pro montáž na hotovou nebo hrubou podlahu anebo na stěnu

+ v základní ceně lakování v barvách:

- RAL 9016 bílá
- RAL 9005 černá
- RAL 9007 šedý hliník - metalíza

### Volitelná specifikace obsahuje:

- lakování opláštění a ostatních komponent v jiném barevném odstínu RAL
- opláštění zhotovené z kartáčovaného nerezového plechu
- termostatický ventil a uzavíratelné a regulační šroubení
- termostatickou hlavici
- lakovaný výměník



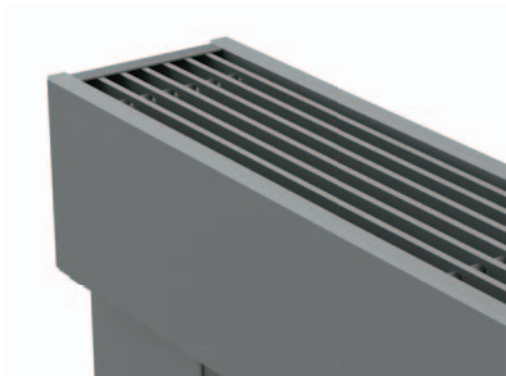


## OnFloor Classic, OnFloor Basic – mřížky

Základním rozdílem typů OnFloor Classic a OnFloor Basic je použitá mřížka konvektoru

OnFloor Classic

Podélná duralová mřížka



OnFloor Basic

Ocelová vysekávaná mřížka



Atypická provedení mřížek viz str. 14

## OnFloor – objednáací kód

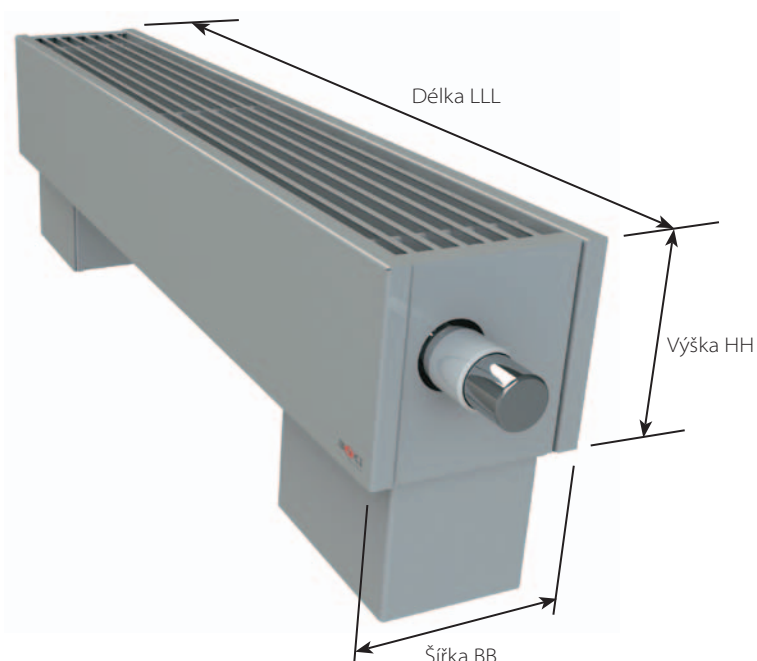
Typ	Výška HH	Délka LLL	Šířka BB	Barva
WKF – OnFloor Classic na hotovou podlahu WKH – OnFloor Classic na hrubou podlahu WKW – OnFloor Classic na stěnu	– 09 = 90 mm 14 = 140 mm 24 = 240 mm 28 = 280 mm	– 060 = 600 mm : 290 = 2900 mm	– 09 = 96 mm 14 = 146 mm 19 = 186 mm 24 = 236 mm	– 04 = RAL 9016 06 = RAL 9005 09 = RAL 9007
WBF – OnFloor Basic na hotovou podlahu WBH – OnFloor Basic na hrubou podlahu WBW – OnFloor Basic na stěnu	– 09 = 90 mm 14 = 140 mm 24 = 240 mm 28 = 280 mm	– 060 = 600 mm : 290 = 2900 mm	– 14 = 146 mm 19 = 186 mm 24 = 236 mm	– 04 = RAL 9016 06 = RAL 9005 09 = RAL 9007

### Příklad:

Konvektor OnFloor Classic, typ WKF, konzoly na hotovou podlahu, výška 240 mm, délka 1800 mm, šířka 146 mm, barva RAL 9016

<b>WKF</b>	–	<b>24</b>	–	<b>180</b>	–	<b>14</b>	–	<b>04</b>
------------	---	-----------	---	------------	---	-----------	---	-----------

**Objednáací kód: WKF-24-180-14-04**



## OnFloor – tepelné výkony

Výška (mm)	90			140				240				280			
Šířka (mm)	96	146	236	96	146	186	236	96	146	186	236	96	146	186	236
Délka (mm)	Tepelný výkon (W) dle EN 442 – 75/65/20 °C														
600	109	245	549	197	379	554	722	268	515	753	982	290	557	814	1 061
700	128	286	640	229	442	647	842	311	601	880	1 145	337	650	951	1 238
800	145	326	732	262	506	739	963	356	688	1 005	1 310	385	744	1 086	1 416
900	164	368	824	295	569	832	1 083	401	774	1 132	1 473	434	836	1 223	1 592
1 000	182	408	915	328	632	924	1 203	446	860	1 257	1 636	482	929	1 358	1 768
1 100	200	449	1 006	360	695	1 016	1 324	490	945	1 382	1 801	529	1 022	1 494	1 946
1 200	219	490	1 098	393	758	1 108	1 444	534	1 031	1 508	1 964	578	1 115	1 630	2 123
1 300	237	531	1 190	431	834	1 220	1 591	586	1 134	1 660	2 163	634	1 226	1 795	2 338
1 400	255	571	1 281	469	909	1 332	1 737	638	1 237	1 812	2 362	689	1 337	1 959	2 553
1 500	273	612	1 373	507	985	1 444	1 884	689	1 340	1 964	2 562	745	1 448	2 123	2 769
1 600	291	653	1 464	544	1 060	1 556	2 030	740	1 443	2 116	2 761	800	1 559	2 287	2 984
1 800	327	734	1 646	619	1 211	1 779	2 322	842	1 648	2 420	3 158	910	1 782	2 616	3 413
2 000	364	816	1 830	695	1 363	2 003	2 615	945	1 854	2 724	3 556	1 022	2 004	2 945	3 844
2 200	–	898	2 013	770	1 514	2 227	2 908	1 047	2 059	3 029	3 955	1 132	2 226	3 274	4 275
2 400	–	979	2 196	847	1 666	2 451	3 200	1 152	2 266	3 333	4 352	1 245	2 449	3 603	4 704
2 600	–	1 061	2 379	925	1 818	2 675	3 493	1 258	2 473	3 638	4 750	1 360	2 673	3 932	5 135
2 800	–	1 176	2 604	1 008	1 988	2 912	3 780	1 372	2 688	3 953	5 162	1 477	1 905	4 272	5 580
2 900	–	1 233	2 764	1 041	2 047	3 010	3 931	1 416	2 784	4 094	5 346	1 530	3 009	4 425	5 779

### OnFloor Classic – hmotnost a vodní objem

Výška	(mm)	90			140				240				280			
Šířka	(mm)	96	146	236	96	146	186	236	96	146	186	236	96	146	186	236
Hmotnost WKF, WKW	(kg/m)	7,1	8,4	10,9	9,0	10,9	12,6	14,4	12,3	14,0	15,8	17,7	13,5	15,2	17,1	19,1
Hmotnost WKH	(kg/m)	10,7	11,4	13,7	12,2	13,9	15,5	17,2	15,4	17,0	18,7	20,5	16,6	18,2	20,0	21,8
Vodní objem	(l/m)	0,2	0,4	0,8	0,4	0,7	1,1	1,5	0,4	0,7	1,1	1,5	0,4	0,7	1,1	1,5

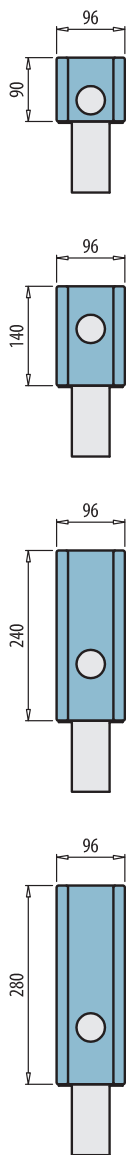
### OnFloor Basic – hmotnost a vodní objem

Výška	(mm)	90		140			240			280		
Šířka	(mm)	146	236	146	186	236	146	186	236	146	186	236
Hmotnost WBF, WBW	(kg/m)	8,3	10,4	10,9	12,4	14,0	14,0	15,6	17,3	15,2	16,8	18,6
Hmotnost WBH	(kg/m)	11,3	13,1	13,9	15,3	16,8	17,0	18,4	20,1	18,2	19,7	21,4
Vodní objem	(l/m)	0,4	0,8	0,7	1,1	1,5	0,7	1,1	1,5	0,7	1,1	1,5

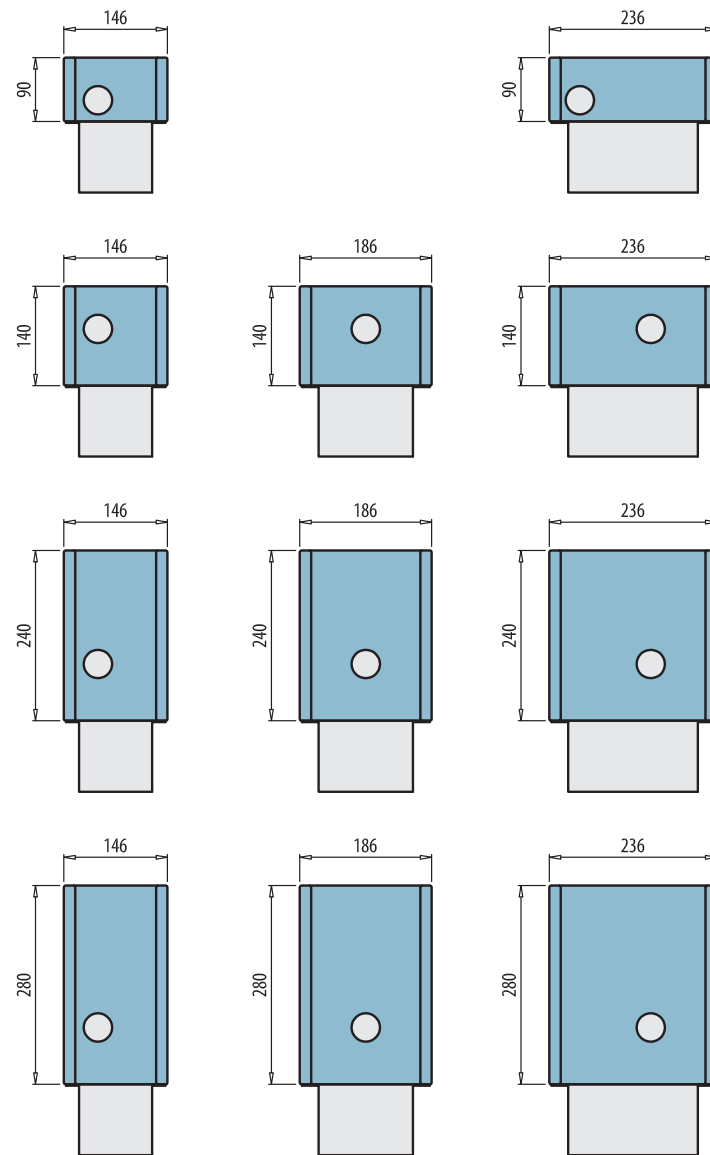


• Instrukce k montáži naleznete jak na našich internetových stránkách, tak i přiložené v každém konvektoru.

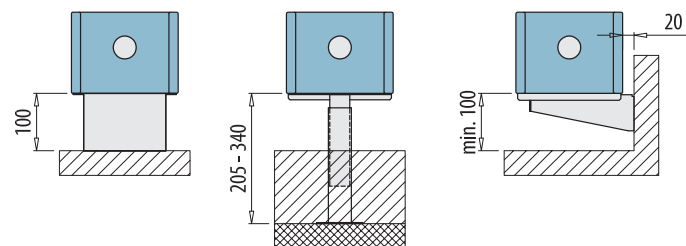
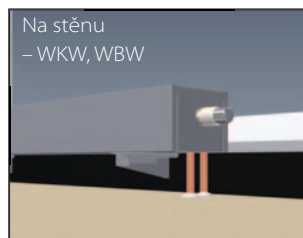
## OnFloor Classic



## OnFloor Classic, OnFloor Basic



## OnFloor Classic, OnFloor Basic – instalace konvektoru



Poznámka:  
 Pevná konzola pro instalaci na čistou podlahu (WKF, WBF) a na stěnu (WKW, WBW).  
 Výškově stavitelná konzola pro instalaci na hrubou podlahu (WKH, WBH).  
 Počet konzol (stojanových):  
 Délka od 600 do 1600mm: 2 ks  
 Délka od 1800 do 2900mm: 3 ks

# OnFloor

## nadpodlažní konvektory s lavicovou deskou



OnFloor s lavicovou deskou WDF je dodáván pouze s konzolami na čistou podlahu. Součástí dodávky konvektoru jsou podpěry lavicové desky. Lavicovou desku je nutné objednat zvlášť.

Materiál lavicové desky: buk – matný lak  
Jiné materiály nebo provedení desky na vyžádání.  
Délka a šířka lavicové desky v objednacím kódu je shodná s délkou a šířkou konvektoru.

### Standardní dodávka OnFloor WDF obsahuje:

1. ocelovou vysekávanou mřížku
2. opláštění konvektoru
3. podpěry lavicové desky
4. nelakovaný lamelový výměník tepla Cu/Al zakončený dvěma vývodkami s G1/2" vnitřním závitem
5. automatický odvzdušňovací ventil
6. konzoly pro montáž na hotovou podlahu

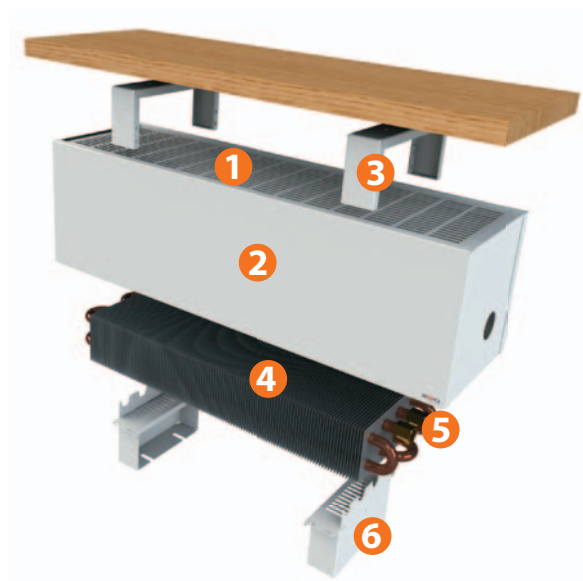
+ v základní ceně lakování v barvách:

- RAL 9016 bílá
- RAL 9005 černá
- RAL 9007 šedý hliník – metalíza

Lavicová deska WZD:  
z materiálu buk – matný lak

### Volitelná specifikace obsahuje:

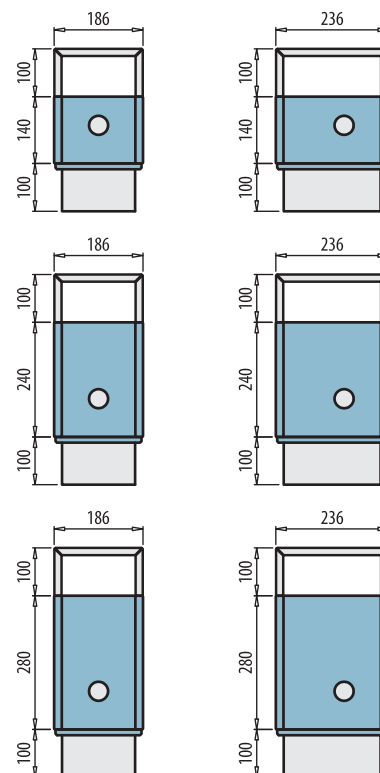
- lakování opláštění a ostatních komponent v jiném barevném odstínu RAL
- opláštění zhotovené z kartáčovaného nerezového plechu
- termostatický ventil a uzavíratelné a regulační šroubení
- termostatickou hlavici
- lakovaný výměník



## OnFloor WDF – tepelné výkony

Výška (mm)	140		240		280	
Šířka (mm)	186	236	186	236	186	236
Délka (mm)	Tepelný výkon (W) dle EN 442 – 75/65/20 °C					
800	739	963	1005	1310	1086	1416
1000	924	1203	1257	1636	1358	1768
1200	1108	1444	1508	1964	1630	2123
1400	1332	1737	1812	2362	1959	2553
1600	1556	2030	2116	2761	2287	2984
2000	2003	2615	2724	3556	2945	3844
2200	2227	2908	3029	3955	3274	4275

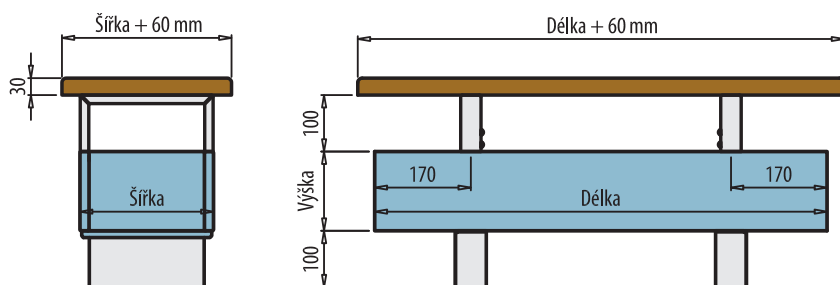
## OnFloor WDF – rozměry



## OnFloor WDF – hmotnost a vodní objem

Výška	(mm)	140		240		280	
Šířka	(mm)	186	236	186	236	186	236
Hmotnost konv. WDF	(kg/m)	13,3	15,2	16,5	18,5	17,8	19,8
Hmotnost deska WZD	(kg/m)	5,3	6,4	5,3	6,4	5,3	6,4
Vodní objem	(l/m)	1,1	1,5	1,1	1,5	1,1	1,5

## OnFloor WDF – provedení



### Rozměry desky:

Délka desky = délka konvektoru + 60 mm  
 Šířka desky = hloubka konvektoru + 60 mm  
 Tloušťka desky = 30 mm

## OnFloor WDF – objednáací kód

Typ	Výška HH	Délka LLL	Šířka BB	Barva
WDF – konvektor s držáky lavicové desky a konzolami na čistou podlahu	- 14 = 140 mm 24 = 240 mm 28 = 280 mm	- 080 = 800 mm : 220 = 2200 mm	- 19 = 186 mm 24 = 236 mm	04 = RAL 9016 06 = RAL 9005 09 = RAL 9007
<b>Příklad:</b> Konvektor OnFloor, typ WDF na hotovou podlahu, výška 240mm, délka 1800mm, šířka 186mm, barva RAL 9016				
WDF	- 24	- 180	- 19	04

**Objednáací kód: WDF-24-180-19-04**

## Lavicová deska – objednáací kód

Typ	Šířka BB	Délka LLL	Materiál
WZD – lavicová deska	- 19 = 186 mm 24 = 236 mm	- 080 = 800 mm : 220 = 2200 mm	01 – buk matný lak
<b>Příklad:</b> Lavicová deska WZD, šířka (konvektoru) 196mm, délka (konvektoru) 1800mm, materiál – buk matný lak			
WZD	- 19	- 180	01

**Objednáací kód: WZD-19-180-01**

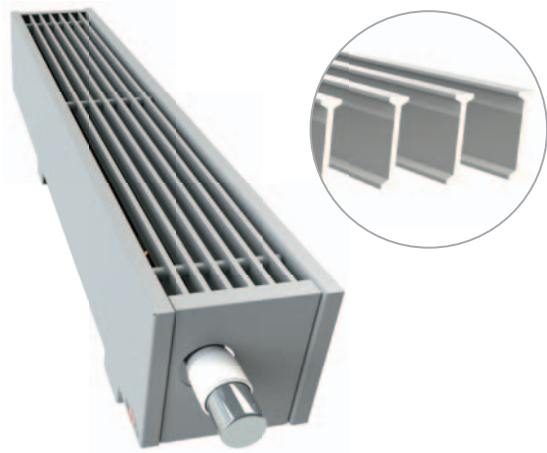


## Mřížky konvektorů OnFloor a Flat

Mřížky konvektorů lze vyrobit v různých atypických provedeních

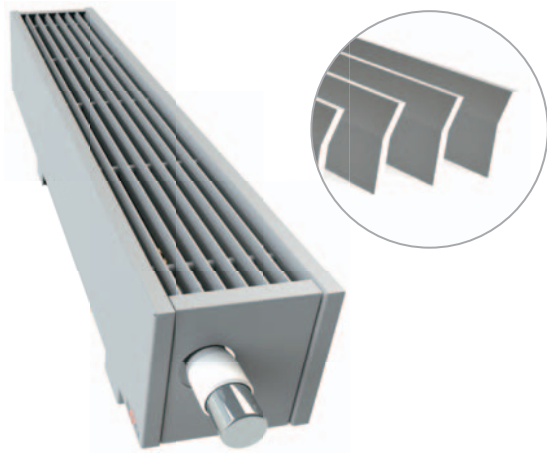
### Standardní provedení

**Classic – podélná duralová mřížka**



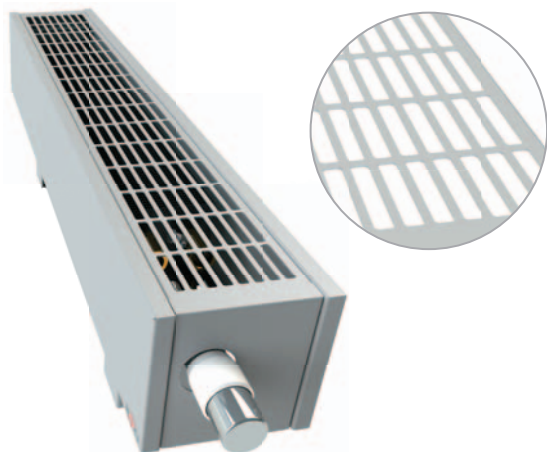
### Atypické provedení

**Classic – podélná lomená mřížka**



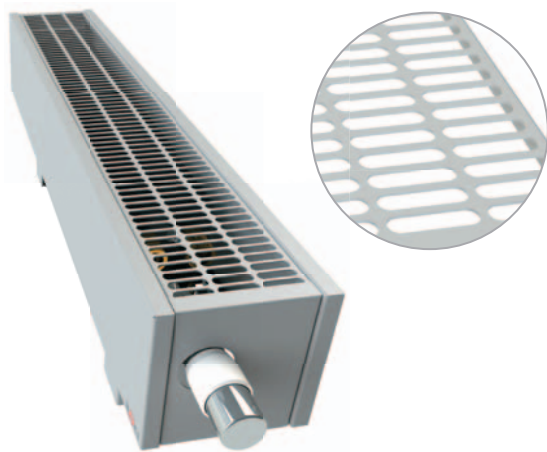
### Standardní provedení

**Basic – ocelová vysekávaná mřížka**



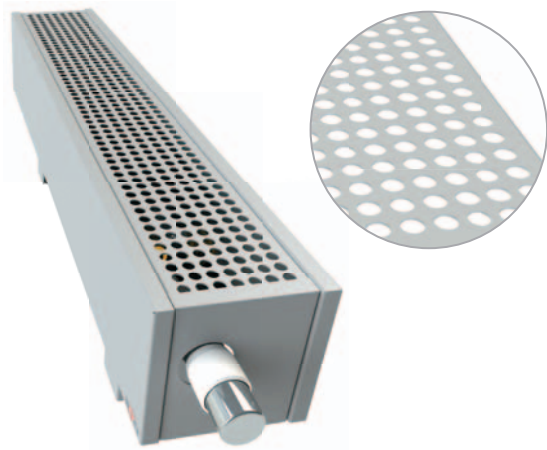
### Atypické provedení

**Basic – ocelová vysekávaná mřížka**



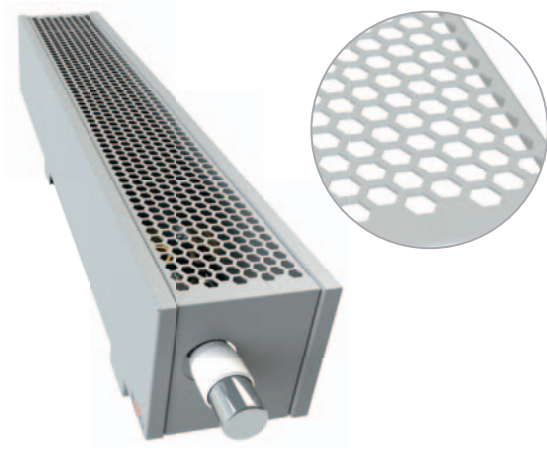
### Atypické provedení

**Basic – ocelová vysekávaná mřížka**



### Atypické provedení

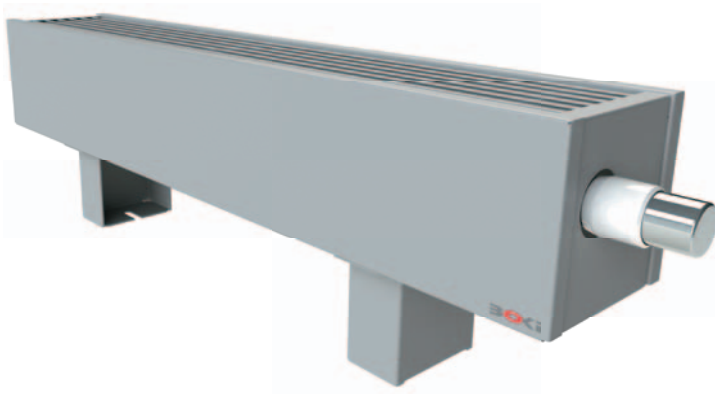
**Basic – ocelová vysekávaná mřížka**



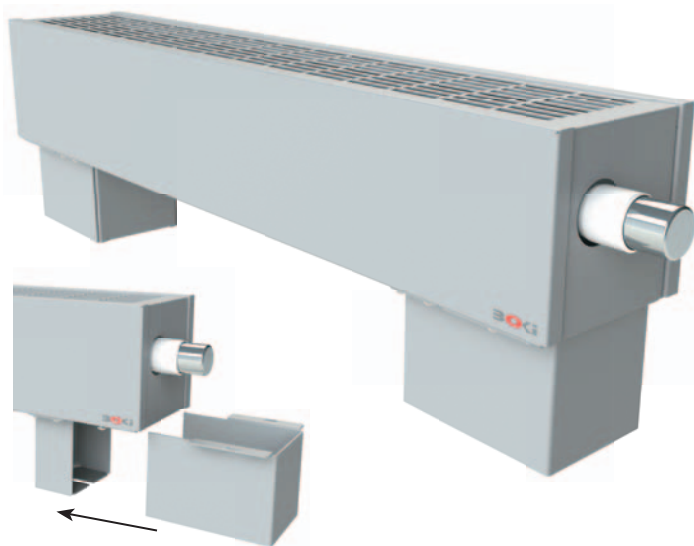
## Kryt konzoly a připojení konvektoru OnFloor

Příslušenství pro konvektory s konzolami na hotovou podlahu OnFloor Classic (WKF) a OnFloor Basic (WBF)

### Standardní konvektor WKF s konzolou na čistou podlahu



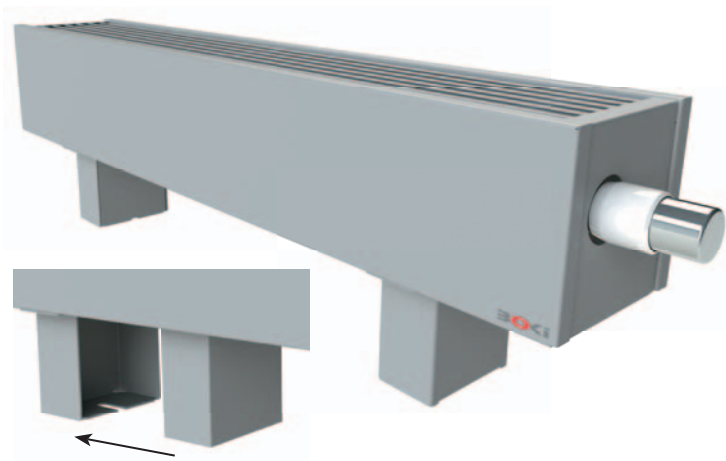
### Kryt konzoly WZA konvektor WBF s krytem připojení WZA



Pozn.: při montáži krytu připojení WZA je třeba otočit konzolu oproti standardnímu uložení.

Obj. kód	Šířka konvektoru
WZA-09-100-04	09 = 96 mm
WZA-14-100-04	14 = 146 mm
WZA-19-100-04	19 = 186 mm
WZA-24-100-04	24 = 236 mm

### Kryt konzoly WZB konvektor WBF s krytem konzoly WZB

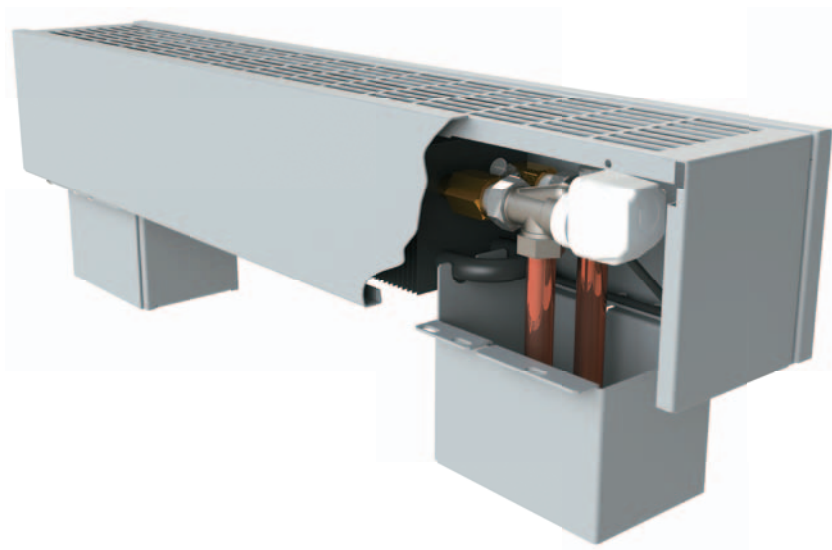


Obj. kód	Šířka konvektoru
WZB-09-100-04	09 = 96 mm
WZB-14-100-04	14 = 146 mm
WZB-19-100-04	19 = 186 mm
WZB-24-100-04	24 = 236 mm

## Atypická provedení konvektorů

### Termopohon

Při použití elektrických termopohonů je možné vyrobit opláštění bez otvoru na termohlavici. Termopohon tak zůstane zcela skrytý pod opláštěním konvektoru. Tuto variantu lze použít i se standardními termohlavicemi – zamezí se tak neoprávněné manipulaci. Řešení je nutno konzultovat s výrobcem.



### Atypické konzoly

Řada realizací vyžaduje nestandardní upevnění konvektorů. V těchto případech je možné vyrobit konzoly v atypických provedeních především nestandardních výškách. Řešení je nutno konzultovat s výrobcem.

### Bazénové provedení

Volba vhodných korozivzdorných materiálů eliminuje účinek zvýšené vlhkosti a působení bazénové vody na nadpodlažní konvektor. Opláštění konvektoru v bazénovém provedení je vyrobeno z nerezového plechu. K výrobě je standardně použita ocel třídy 17 241 dle DIN 1.4301, AISI 304. Toto technické řešení není určeno pro dlouhodobý účinek agresivní bazénové vody. Na vyžádání lze bazénové provedení vyrobit z odolnější oceli třídy 17 348 dle DIN 1.4571, AISI 316Ti nebo třídy 17 349 dle DIN 1.4404, AISI 316L. Pro posouzení optimální materiálové varianty korozi odolného plechu je nezbytné poskytnout chemické složení bazénové vody.






### Délka konvektoru OnFloor nad 2900 mm

Konvektory OnFloor v délkách 3000–3600 mm lze zhotovit ze dvou kusů opláštění a jednoho výměníku tepla. Opláštění jsou v tomto případě pevně spojena k sobě a tvoří jeden celek.

### Délka konvektoru Flat nad 2000 mm

Konvektory Flat v délkách 2100–3600 mm lze zhotovit ze dvou kusů opláštění a jednoho výměníku tepla. Opláštění jsou v tomto případě pevně spojena k sobě a tvoří jeden celek.

## Příslušenství

	Obj. kód	Popis výrobku	Zobrazení																
1	PTV-03	<p><b>Axiální termostatický ventil pro OnFloor Classic</b> PN10/110 °C Axiální termostatický ventil DN15</p> <table border="1"> <tr> <td>Přednast. ventilu</td> <td>1</td> <td>2</td> <td>3</td> <td>4</td> <td>5</td> <td>N</td> </tr> <tr> <td><math>k_{vs}</math> (m<sup>3</sup>/h)</td> <td>0,10</td> <td>0,20</td> <td>0,31</td> <td>0,45</td> <td>0,69</td> <td>0,89</td> </tr> </table>	Přednast. ventilu	1	2	3	4	5	N	$k_{vs}$ (m <sup>3</sup> /h)	0,10	0,20	0,31	0,45	0,69	0,89			
Přednast. ventilu	1	2	3	4	5	N													
$k_{vs}$ (m <sup>3</sup> /h)	0,10	0,20	0,31	0,45	0,69	0,89													
2	PRS-02	<p><b>Rohové radiátorové šroubení pro Onfloor Classic</b> PN10/110 °C Rohové radiátorové šroubení DN15</p> <table border="1"> <tr> <td>Počet otáček</td> <td>1</td> <td>1,5</td> <td>2</td> <td>2,5</td> <td>3</td> <td>4</td> <td>otevřeno</td> </tr> <tr> <td><math>k_{vs}</math> (m<sup>3</sup>/h)</td> <td>0,65</td> <td>1,0</td> <td>1,3</td> <td>1,7</td> <td>1,9</td> <td>2,3</td> <td>2,5</td> </tr> </table>	Počet otáček	1	1,5	2	2,5	3	4	otevřeno	$k_{vs}$ (m <sup>3</sup> /h)	0,65	1,0	1,3	1,7	1,9	2,3	2,5	
Počet otáček	1	1,5	2	2,5	3	4	otevřeno												
$k_{vs}$ (m <sup>3</sup> /h)	0,65	1,0	1,3	1,7	1,9	2,3	2,5												
3	THL-01 THL-02 THL-03	<p><b>Termostatická hlavice se závitem M30 x 1,5</b> Rozsah nastavení teplot 7-28 °C Termostatická hlavice v barevném provedení bílá/chrom Termostatická hlavice v barevném provedení chrom/chrom Termostatická hlavice v barevném provedení nerez</p>																	
4	WZS-01	<b>Montážní sada pro přechod na středové připojení pro konvektory šířky 186 mm</b>																	
5	WZS-02	<b>Montážní sada pro přechod na středové připojení pro konvektory šířky 146 a 236 mm</b>																	





## Součinitel K1 pro přepočítání tepelného výkonu

Teplota přívodní vody (°C)	Teplota vzduchu (°C)	Teplota vratné vody (°C)													
		25	30	35	40	45	50	55	60	65	70	75	80	85	
90	15	0,57	0,69	0,79	0,89	0,98	1,07	1,16	1,24	1,32	1,40	1,48	1,55	1,63	
	20	0,40	0,54	0,65	0,75	0,84	0,93	1,02	1,10	1,18	1,26	1,33	1,41	1,48	
	24	0,22	0,41	0,53	0,64	0,73	0,82	0,91	0,99	1,07	1,15	1,22	1,30	1,37	
85	15	0,54	0,65	0,75	0,84	0,93	1,02	1,10	1,18	1,26	1,33	1,41	1,48		
	20	0,37	0,50	0,61	0,71	0,80	0,88	0,96	1,04	1,12	1,20	1,27	1,34		
	24	0,20	0,38	0,50	0,60	0,69	0,78	0,86	0,94	1,01	1,09	1,16	1,23		
80	15	0,50	0,61	0,71	0,80	0,88	0,96	1,04	1,12	1,20	1,27	1,34			
	20	0,35	0,47	0,57	0,66	0,75	0,83	0,91	0,99	1,06	1,13	1,20			
	24	0,19	0,35	0,46	0,56	0,65	0,73	0,81	0,88	0,96	1,03	1,10			
75	15	0,47	0,57	0,66	0,75	0,83	0,91	0,99	1,06	1,13	1,20				
	20	0,32	0,44	0,53	0,62	0,70	0,78	0,86	0,93	1,00	1,07				
	24	0,17	0,33	0,43	0,52	0,60	0,68	0,76	0,83	0,90	0,96				
70	15	0,44	0,53	0,62	0,70	0,78	0,86	0,93	1,00	1,07					
	20	0,30	0,40	0,50	0,58	0,66	0,73	0,80	0,87	0,94					
	24	0,15	0,30	0,40	0,48	0,56	0,63	0,70	0,77	0,84					
65	15	0,40	0,50	0,58	0,66	0,73	0,80	0,87	0,94						
	20	0,27	0,37	0,46	0,54	0,61	0,68	0,75	0,81						
	24	0,14	0,27	0,36	0,44	0,51	0,58	0,65	0,71						
60	15	0,37	0,46	0,54	0,61	0,68	0,75	0,81							
	20	0,24	0,34	0,42	0,49	0,56	0,63	0,69							
	24	0,12	0,24	0,33	0,40	0,47	0,53	0,60							
55	15	0,34	0,42	0,49	0,56	0,63	0,69								
	20	0,22	0,30	0,38	0,45	0,51	0,57								
	24	0,10	0,21	0,29	0,36	0,42	0,48								
50	15	0,30	0,38	0,45	0,51	0,57									
	20	0,19	0,27	0,34	0,40	0,46									
	24	0,09	0,19	0,26	0,32	0,37									
45	15	0,27	0,34	0,40	0,46										
	20	0,16	0,24	0,30	0,35										
	24	0,07	0,16	0,22	0,27										



### Příklad přepočítání tepelného výkonu:

WKE-14-100-18-04

Jmenovitý tepelný výkon 75/65/20 °C:  $Q_N = 924 \text{ W}$

Teplota přívodní vody: 50 °C,

Teplota vratné vody: 45 °C

Teplota vzduchu 24 °C

Korekční faktor pro přepočítání

tepelného výkonu  $K_1 = 0,37$

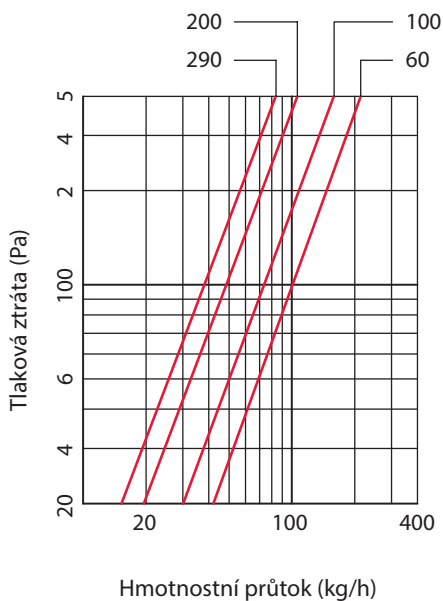
Přepočtený tepelný výkon:

$Q = Q_N \cdot K_1 = 924 \text{ W} \cdot 0,37 = 342 \text{ W}$

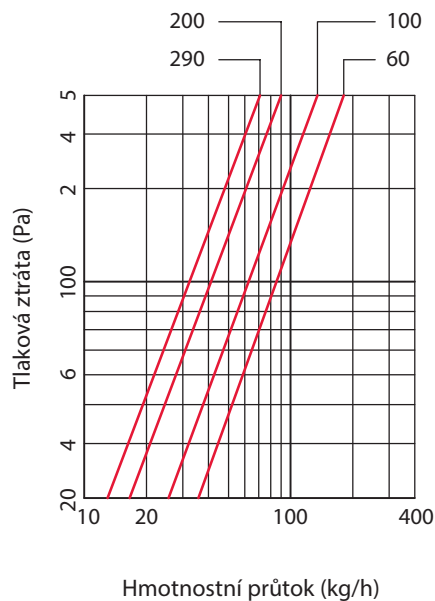




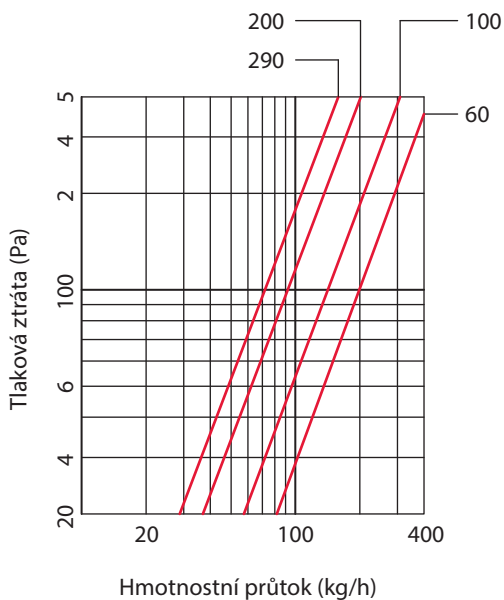
## Tlakové ztráty – OnFloor, Flat, samostatné výměníky



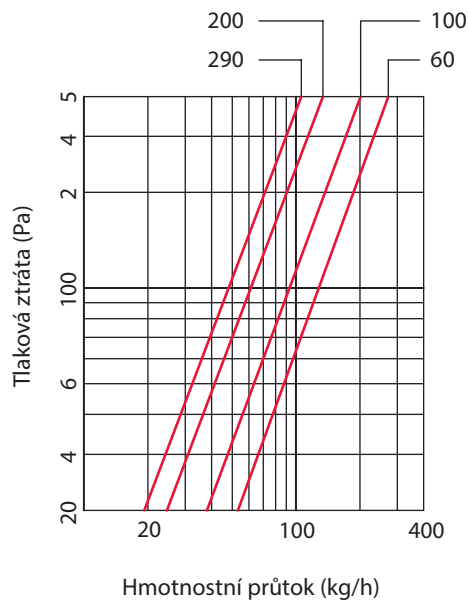
1	WKF-09-LLL-09
2	WKF-09-LLL-14
3	WKF-14-LLL-09, WKF-24-LLL-09, WKF-28-LLL-09
4	WKE-HH-LLL-08
5	LVF-09-LLL-10, LVF-09-LLL-11



1	WKF-09-LLL-24
2	WKF-14-LLL-14, WKF-24-LLL-14, WKF-28-LLL-14
3	WKE-HH-LLL-13
4	LVF-19-LLL-10, LVF-19-LLL-11
5	LVR-10-LLL-10, LVR-10-LLL-11



1	WKF-14-LLL-19, WKF-24-LLL-19, WKF-28-LLL-19
2	WKE-HH-LLL-18
3	LVR-15-LLL-10, LVR-15-LLL-11



1	WKF-14-LLL-24, WKF-24-LLL-24, WKF-28-LLL-24
2	WKE-HH-LLL-23
3	LVR-20-LLL-10, LVR-20-LLL-11

LLL – celková délka konvektoru  
 V případě výměníku se jedná o žebrovanou délku  
 HH – výška konvektoru

Pozn.: Tlakové ztráty řady Basic jsou shodné s uvedenými tlakovými ztrátami řady Classic.

## Provoz a údržba konvektorů

V zájmu zajištění správné funkce konvektoru, dlouhodobého bezporuchového provozu a maximální doby životnosti je nezbytné zajistit pravidelnou údržbu:

- před zahájením topné sezóny doporučujeme z výměníku tepla odstranit prach pomocí vysavače s kartáčovým nástavcem
- případné nečistoty na opláštění konvektoru odstranit pouze vlhkým hadříkem nebo čistícím prostředkem na bázi alkoholu.
- k čištění konvektorů se nesmí používat ani abrazivní čisticí prostředky ani detergenty na bázi chlóru
- konvektor funguje na principu proudění vzduchu, proto je třeba ponechat volný prostor pod konvektorem a nezakrývat výdechovou mřížku.

## Instalace konvektorů

- konvektory jsou určeny k instalaci v uzavřené teplovodní soustavě
- konvektory jsou určeny pouze pro instalaci v interiérech
- konvektory nesmí být instalovány v prostředí s agresivním nebo vlhkým prostředím (bazény, skleníky,...) pokud nejsou vyrobeny z materiálů, které jsou k tomu určeny
- instalace termostatického ventilu a regulačního a uzavíracího šroubení (nejsou součástí standardní dodávky) umožňuje zaregulování okruhu a snadnou demontáž výměníku tepla
- opláštění konvektoru chraňte zakrytím po celou dobu instalace a ochranu odstraňte až po dokončení všech úprav interiéru (zejména vymalování).

## Instalace samostatných výměníků tepla

Instalace samostatných výměníků tepla se provádí podle doporučených postupů při dodržení následujících zásad:

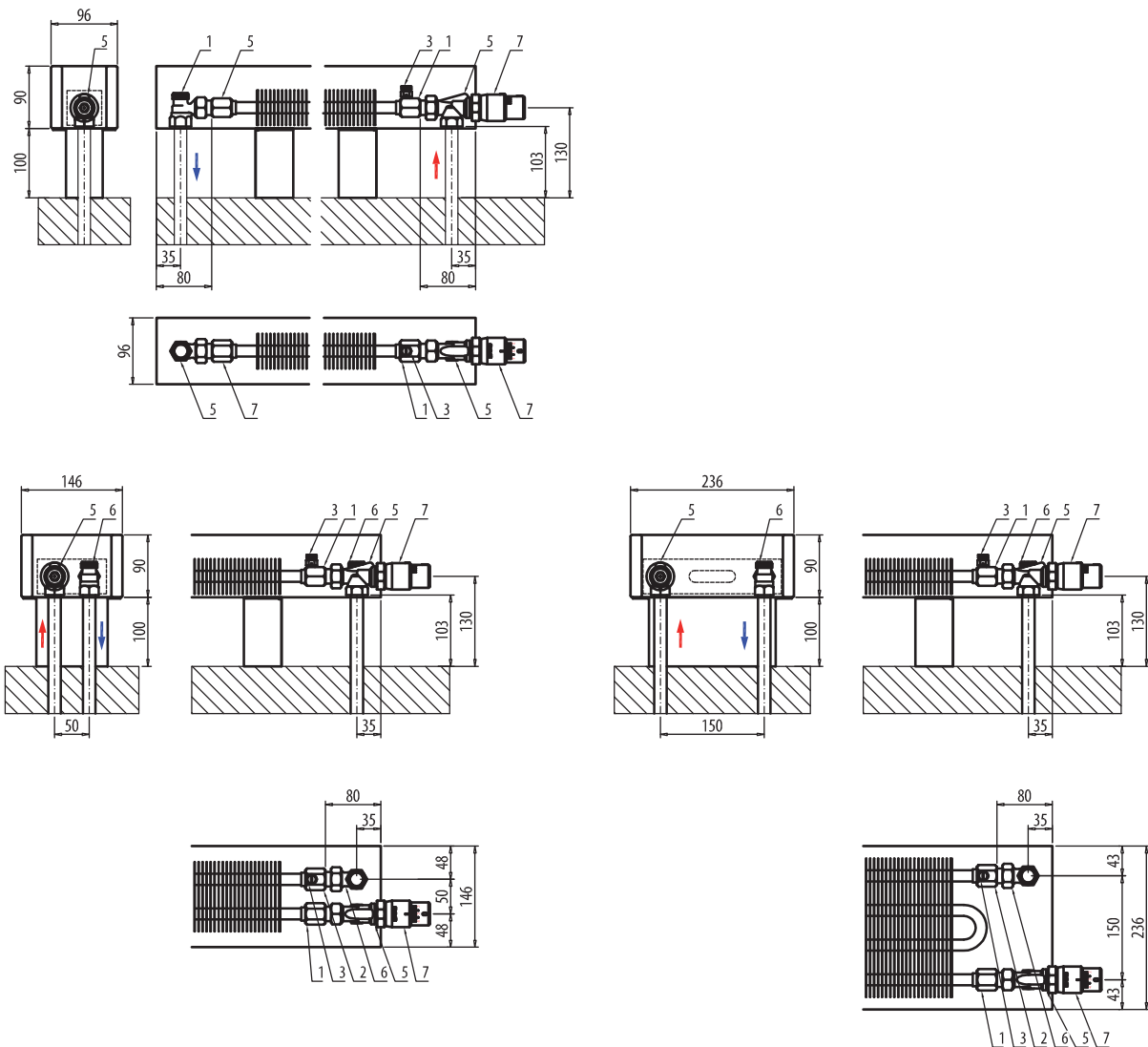
- výměník tepla je instalován na konzolách na podlahu, nebo na zeď (konzoly je nutné upřesnit při objednávce)
- z důvodu bezproblémového odvodu vzduchu musí být instalace výměníku provedena ve vodorovné poloze
- individuálním technickým řešením musí být zajištěn volný a „bezbariérový“ přístup a výstup vzduchu, překážky na vstupu a výstupu proudícího vzduchu snižují tepelný výkon
- velikost tepelného výkonu účinně ovlivňuje výška a těsnost obestavěného prostoru, ve kterém je výměník tepla zabudován.
- použitý obestavěný materiál musí být odolný teplotě teplotně odolné látky (minimálně do 90 °C)
- délka sací a výdechové štěrbin je obvykle stejná jako žebrovaná délka výměníku
- šířka sací a výdechové štěrbin je obvykle stejná jako šířka výměníku.



## Montáž konvektorů

### OnFloor Classic

Výška 09 (90 mm)



1	Přívod G1/2"
2	Zpátečka G1/2"
3	Automatický odvzdušňovací ventil 1/8"
4	Prodlužovací kus G1/2", 50 mm
5	Axiální ventil DN15 (PTV-03)
6	Rohové šroubení DN15 (PRS-02)
7	Termostatická hlavice (THL-01)

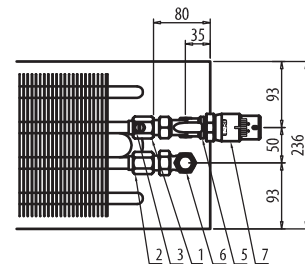
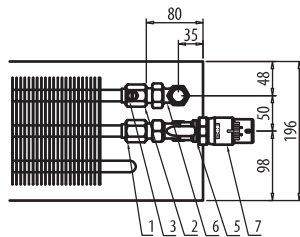
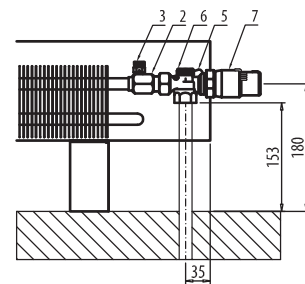
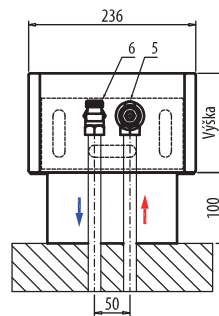
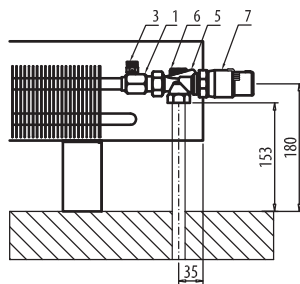
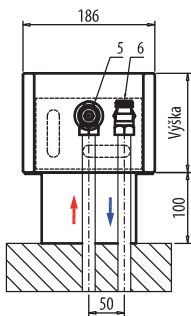
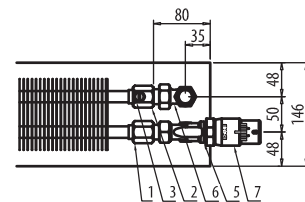
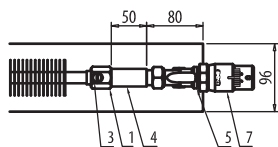
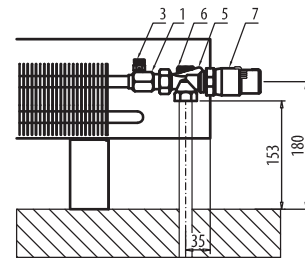
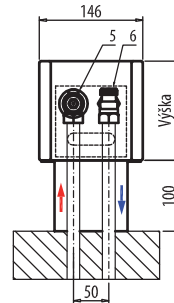
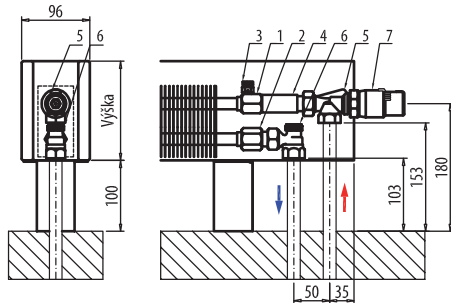
## Montáž konvektorů

### OnFloor Classic

Výška 14 (140 mm), 24 (240 mm), 28 (280 mm)

### OnFloor Basic

Výška 14 (140 mm), 24 (240 mm), 28 (280 mm) – pouze šířky 146 mm, 186 mm a 236 mm



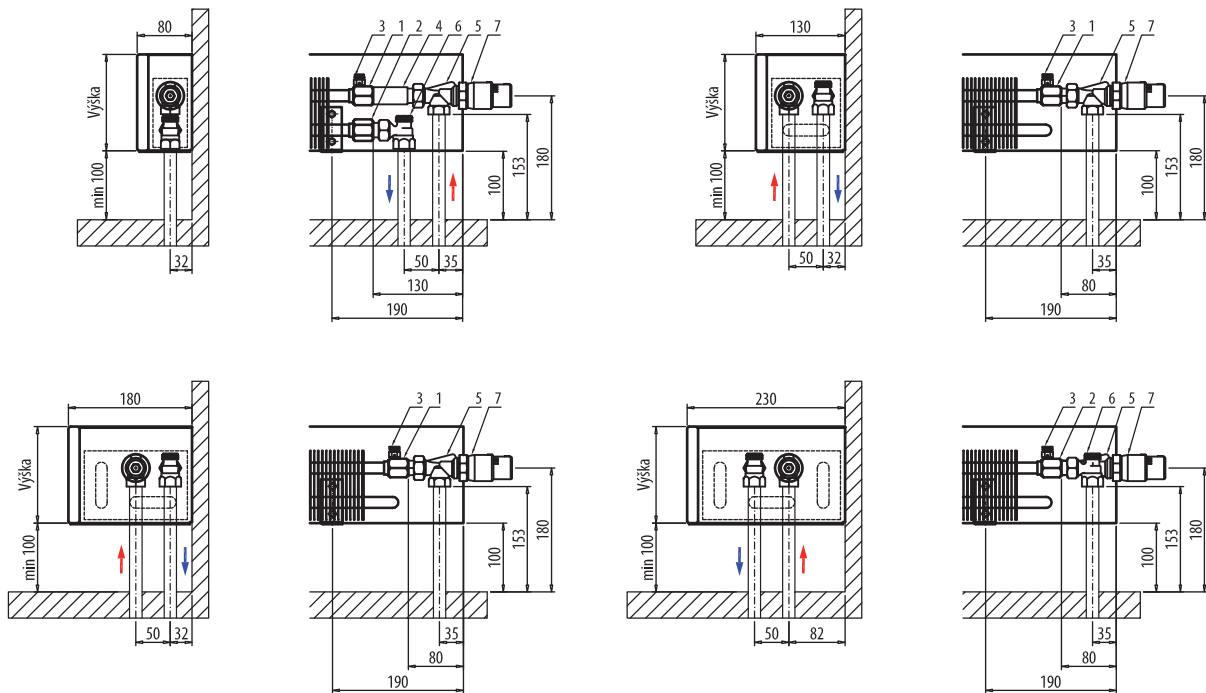
1	Přívod G1/2"
2	Zpátečka G1/2"
3	Automatický odvzdušňovací ventil 1/8"
4	Prodlužovací kus G1/2", 50 mm
5	Axiální ventil DN15 (PTV-03)
6	Rohové šroubení DN15 (PRS-02)
7	Termostatická hlavice (THL-01)

## Montáž konvektorů

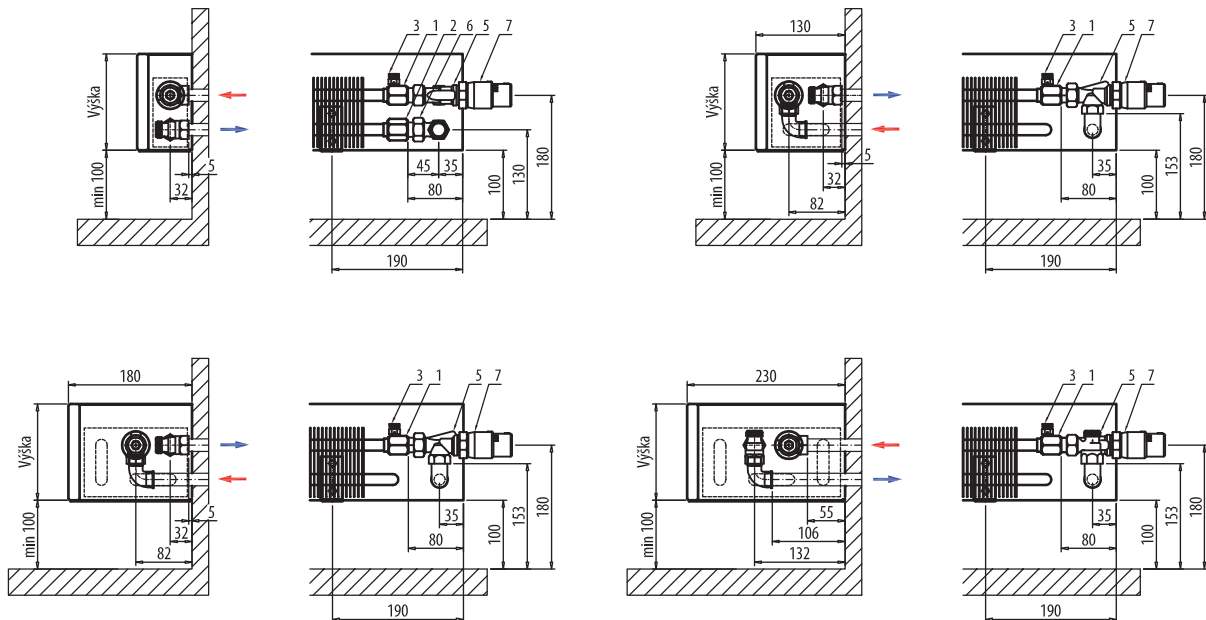
### FLAT Classic, Basic

Výška 14 (140 mm), 24 (240 mm), 28 (280 mm), 35 (350 mm), 50 (500 mm), 65 (650 mm)

Připojení z podlahy



Připojení ze stěny



1	Přívod G1/2"
2	Zpátečka G1/2"
3	Automatický odvzdušňovací ventil 1/8"
4	Prodlužovací kus G1/2", 50mm
5	Axiální ventil DN15 (PTV-03)
6	Rohové šroubení DN15 (PRS-02)
7	Termostatická hlavice (THL-01)



# Aspen

designová  
otopná  
tělesa



## Aspen

umožňuje montáž horizontálně i vertikálně



### Technické informace:

- Standardní barevné provedení:
  - bílá RAL 9016
  - černá RAL 9006 lesklá
  - antracit
  - černá RAL 9006 hluboký mat
- Jiné barevné provedení na vyžádání, včetně netradičních barevných dekorů

## Aspen Image

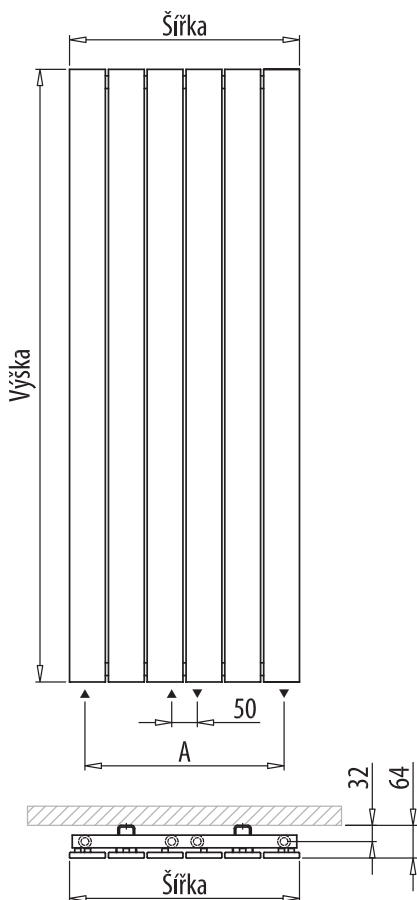
těleso se zrcadlem, které je součástí tělesa



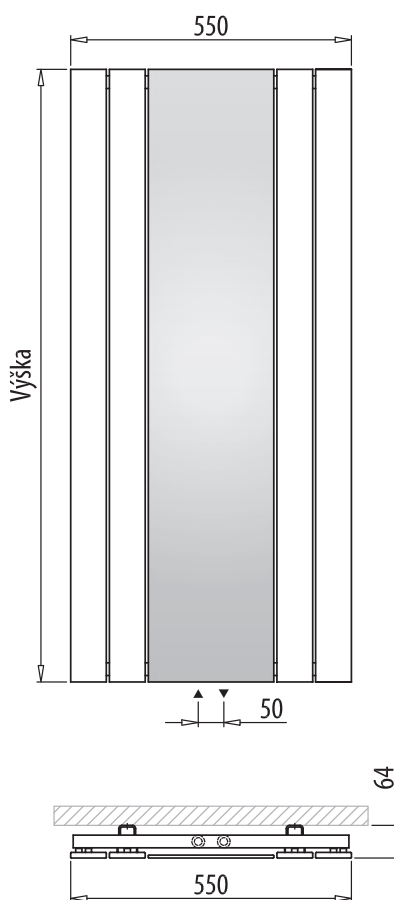
- Každé těleso testováno zkušebním přetlakem 0,65 MPa
- Provozní tlak max. 0,5 MPa
- Stěnové konzoly, zátky a odvzdušňovací venHI 1/2" součástí dodávky
- Středové připojení s vnitřní roztečí 50 mm a vývodkami s vnitřním závitem G1/2"
- Horizontální provedení pouze s bočním připojením

## Rozměry

### Aspen



### Aspen Image



## Tepelné výkony

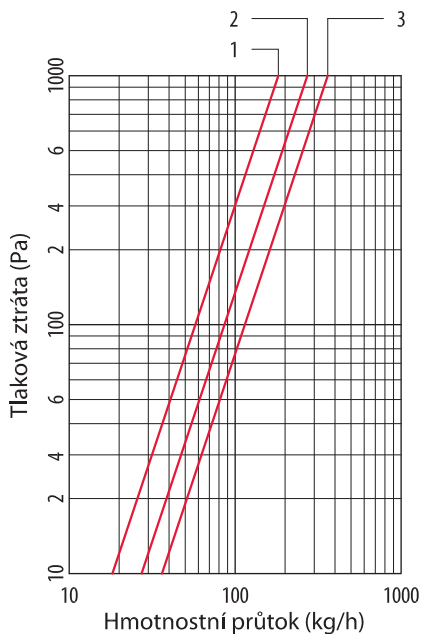
Typ	Šířka (mm)	Tepelný výkon (W) dle EN 442 – 75/65/20 °C					
		Výška (mm)					
		600	900	1200	1500	1800	
Aspen	DAS	298	196	282	371	457	546
		450	294	425	556	686	816
		602	391	566	741	915	1 089
Aspen Image	DAI	550	–	–	495	604	710

Přepočet tepelného výkonu na jiný teplotní spád viz str. 18.

## Hmotnost a vodní objem designových otopných těles

Typ	Šířka (mm)	A – boční přípojovací rozteč (mm)	Vodní objem (l)					Hmotnost (kg)					
			Výška (mm)					Výška (mm)					
			600	900	1200	1500	1800	600	900	1200	1500	1800	
Aspen	DAS	298	238	1,5	2,2	2,8	3,4	4,1	5,1	7,3	9,4	11,7	14,0
		450	390	2,3	3,2	4,2	5,2	6,1	7,5	10,5	14,0	17,5	20,8
		602	542	3,0	4,3	5,6	6,9	8,2	9,8	14,2	18,5	23,1	27,7
Aspen Image	DAI	550	–	–	–	2,8	3,4	4,1	–	–	17,4	21,4	25,6

## Tlakové ztráty



1	DAS-HHHH-298-01, DAI-HHHH-550-01
2	DAS-HHHH-450-01
3	DAS-HHHH-602-01

## Volitelné příslušenství

### Madlo

Pro těleso Aspen s vertikální montáží, materiál kartáčovaná nerez.



### Designová přípojovací sada

Při použití designové ventilové sady je nutné zachovat přívod shodný s ventilovou sadou! Ventilová sada má připojení z levé strany.



## ASPEN, ASPEN Image – objednáací kód

Typ	Výška HH	Šířka BB	Barva
DAS = Aspen	– 0600 – 0900 – 1200 – 1500 – 1800	– 298 – 450 – 602	– 01 – RAL 9016 – bílá lesklá – 08 – RAL 9005 – černá lesklá – 11 – Antracit – 26 – RAL 9005 – černá matná
DAI = Aspen Image se zrcadlem	– 1200 – 1500 – 1800	– 550	–

### Příklad:

Designové těleso Aspen, výška 1200 mm, šířka 298 mm, barva černá matná

<b>DAS</b>	–	<b>1200</b>	–	<b>298</b>	–	<b>26</b>
------------	---	-------------	---	------------	---	-----------

**Objednáací kód: DAS-1200-298-26**

## Příslušenství ASPEN, ASPEN Image – objednáací kód

Objednáací kód	Popis
DZM-298	– Madlo – nerez – šířka 342 mm (298)
DZM-450	– Madlo – nerez – šířka 512 mm (450)
DZM-602	– Madlo – nerez – šířka 652 mm (602)

## Podlahové konvektory

### Vytápění

InFloor FMS bez ventilátoru

InFloor F1S s ventilátorem

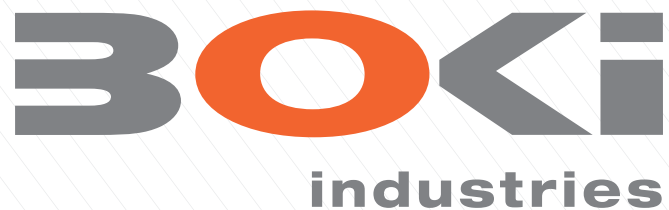


### Vytápění a chlazení

InFloor F2C, F2V pro 2-trubkové systémy

InFloor F4C, F4V pro 4-trubkové systémy



**Sídlo společnosti**

BOKI Industries a.s.  
Mostecká 47/16  
118 00 Praha

**Obchodní oddělení**

BOKI Industries a.s.  
Palackého třída 1643/10  
612 00 Brno  
Tel.: +420 545 216 104  
e-mail: heating@bokigroup.eu

**Výrobní závod a expedice**

BOKI Industries a.s.  
Tomáše Bati 6001  
285 22 Zruč nad Sázavou  
e-mail: vyroba@bokigroup.eu

[www.bokiheat.eu](http://www.bokiheat.eu)

**Region Čechy:**

Petr Břečka  
tel.: +420 731 155 567  
e-mail: petr.brecka@bokigroup.eu

**Region Morava:**

Tomáš Zlámalík  
tel.: +420 731 691 296  
email: tomas.zlamalik@bokigroup.eu

**Technická podpora a nabídky**

Technická podpora: [techinfo@bokigroup.eu](mailto:techinfo@bokigroup.eu), tel.: +420 731 289 600, +420 603 149 121  
Nabídky: [nabidka@bokigroup.eu](mailto:nabidka@bokigroup.eu), tel.: +420 545 216 104, +420 736 677 779