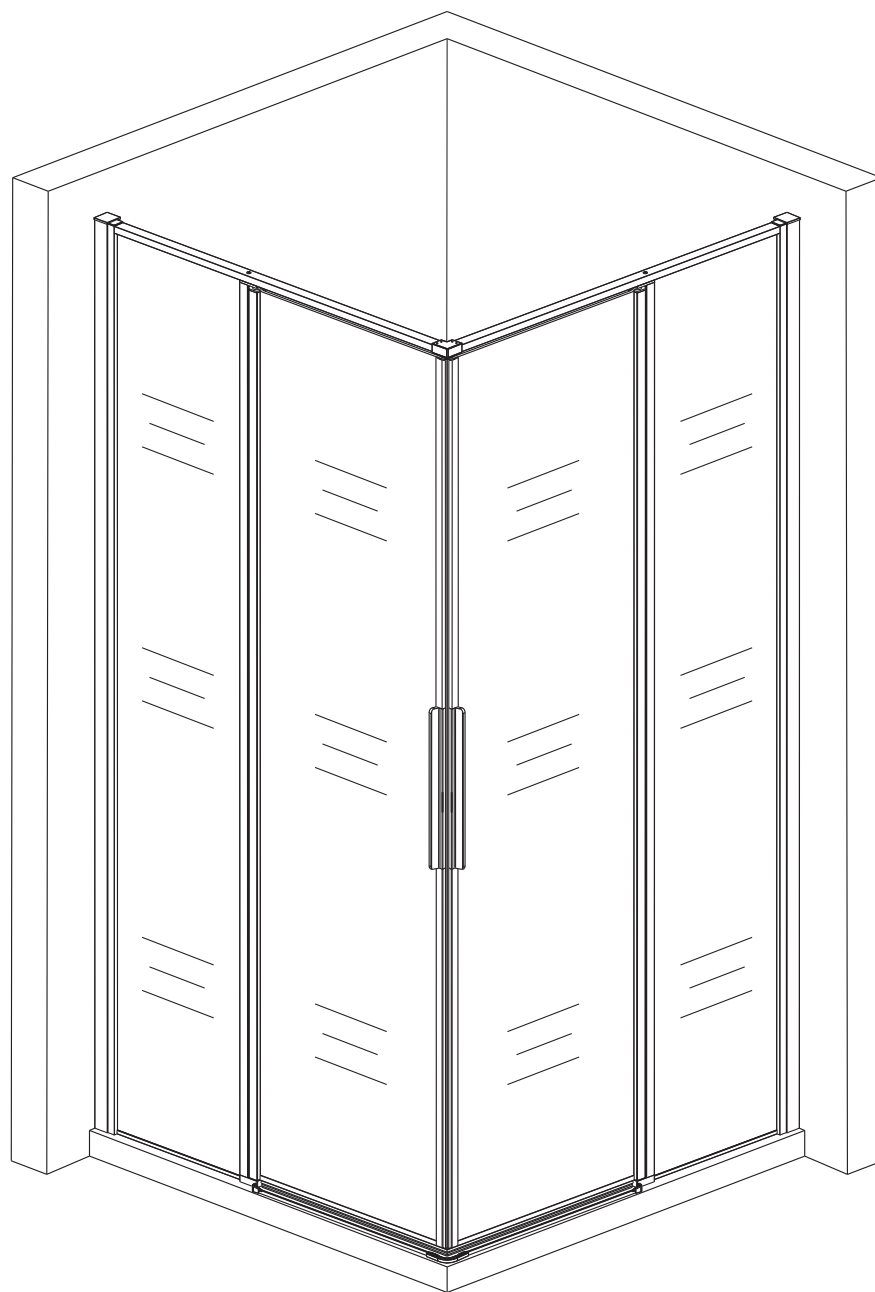


NÁVOD NA INSTALACI

SPRCHOVÉHO KOUTU LANSANIT

PRD



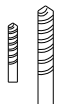
CE

Lansanit[®]

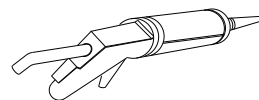
POTŘEBNÉ NÁSTROJE



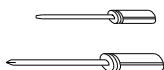
TUŽKA



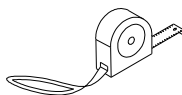
VRTÁK (ø3.2 a ø6)



SILIKONOVACÍ PISTOLE
SANITÁRNÍ SILIKON



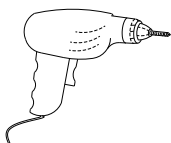
PLOCHÝ A KŘÍŽOVÝ
ŠROUBOVÁK



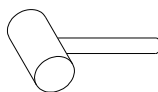
SVINOVACÍ METR



VODOVÁHA

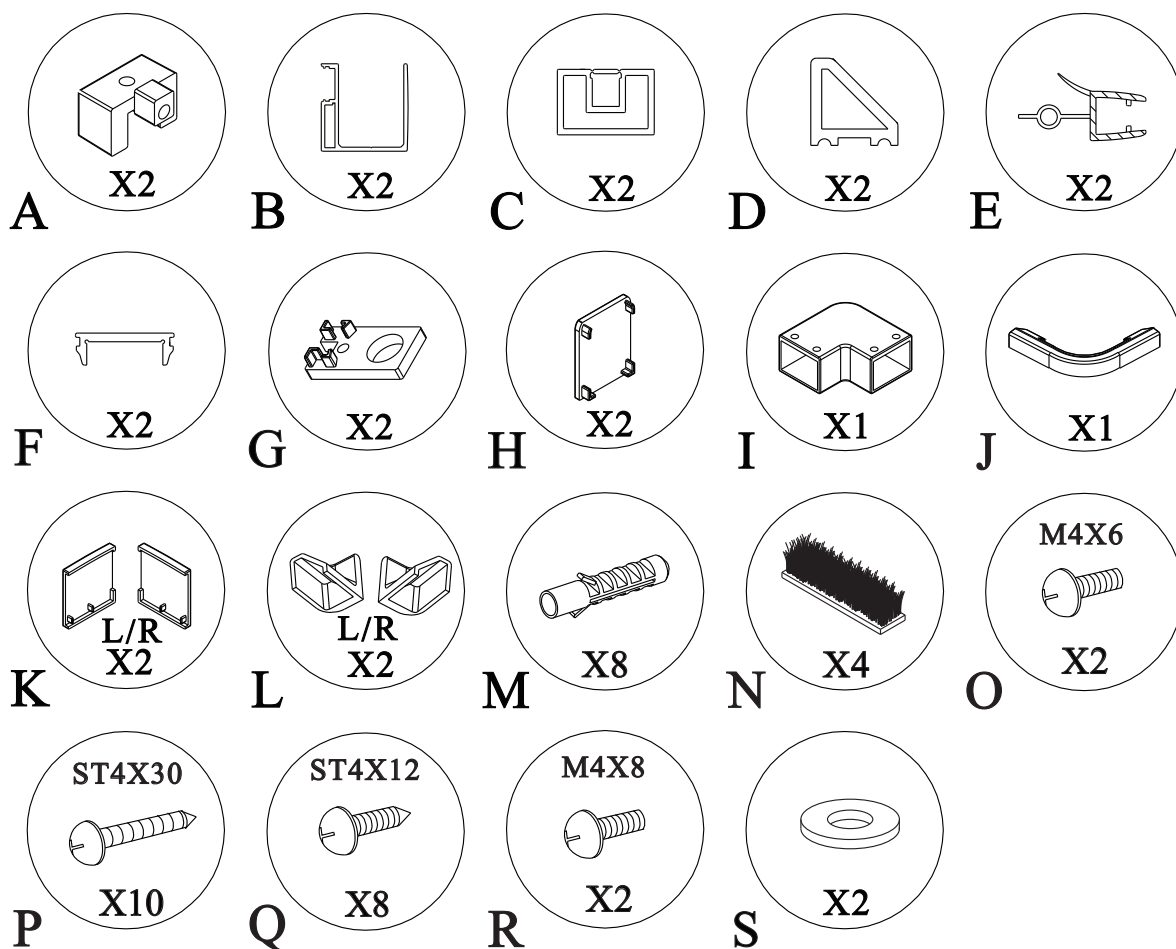


VRTAČKA

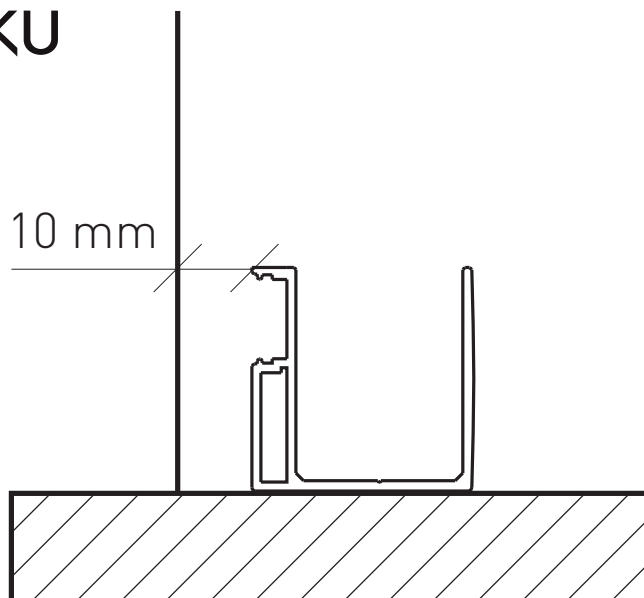
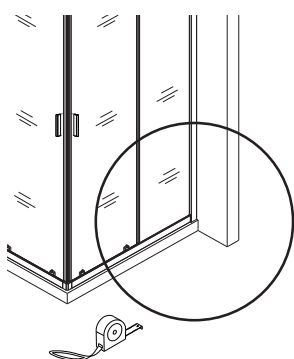


GUMOVÉ Kladivo

SEZNAM DÍLŮ

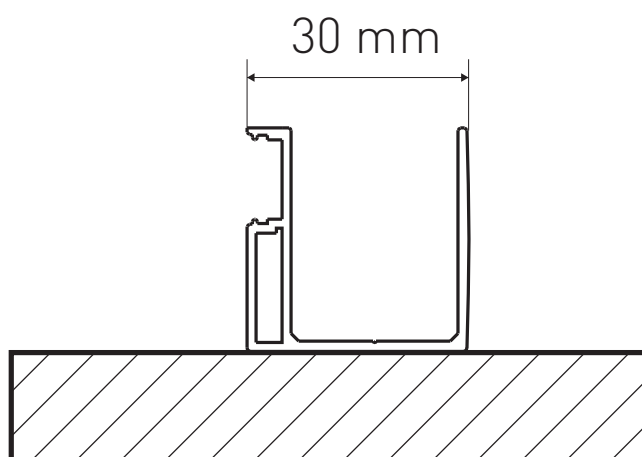


MONTÁŽ NA VANIČKU



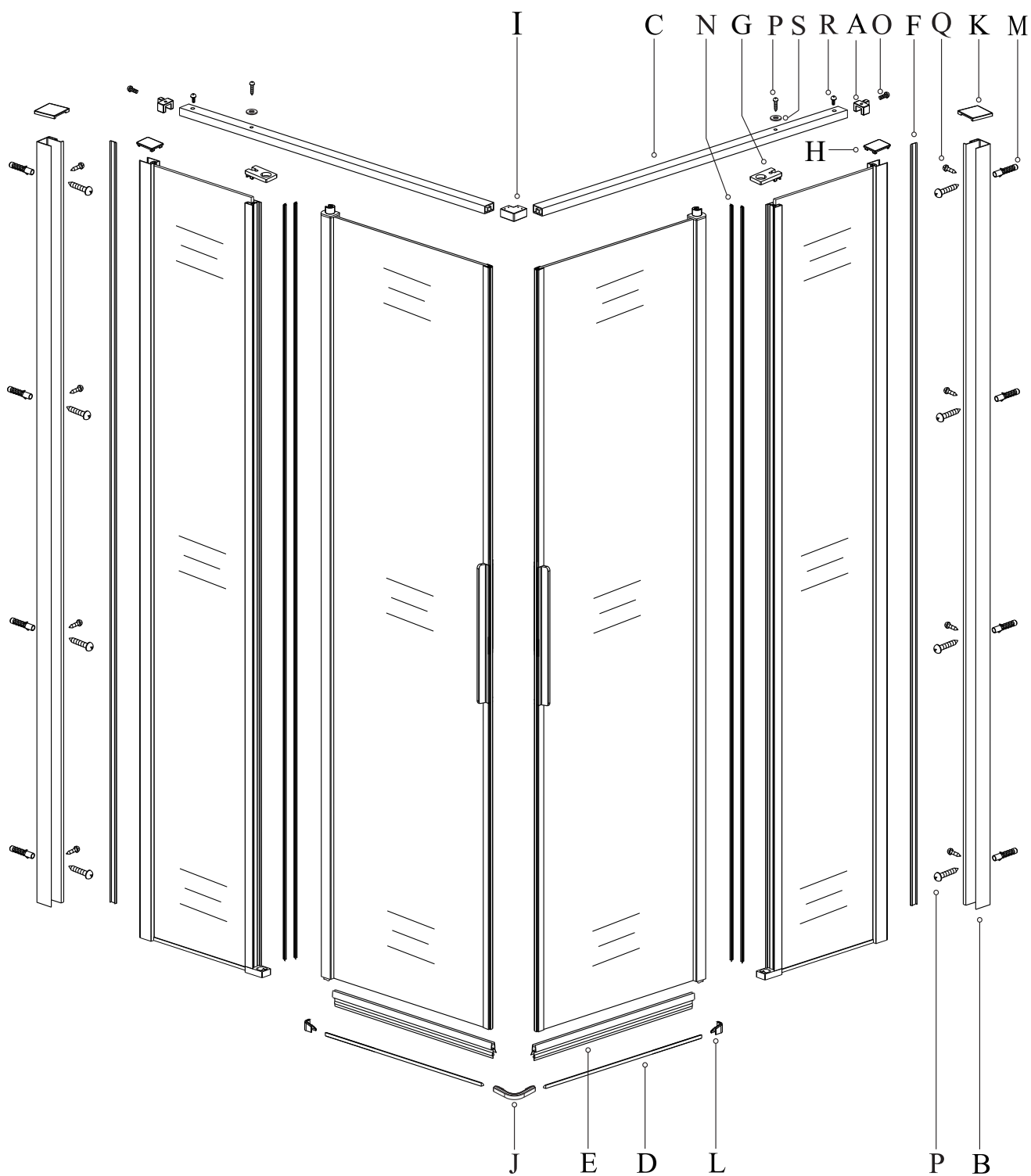
Při montáži na vaničku dodržujeme osazení sprchového koutu **10 mm od hrany vaničky.**

MONTÁŽ NA DLAŽBU

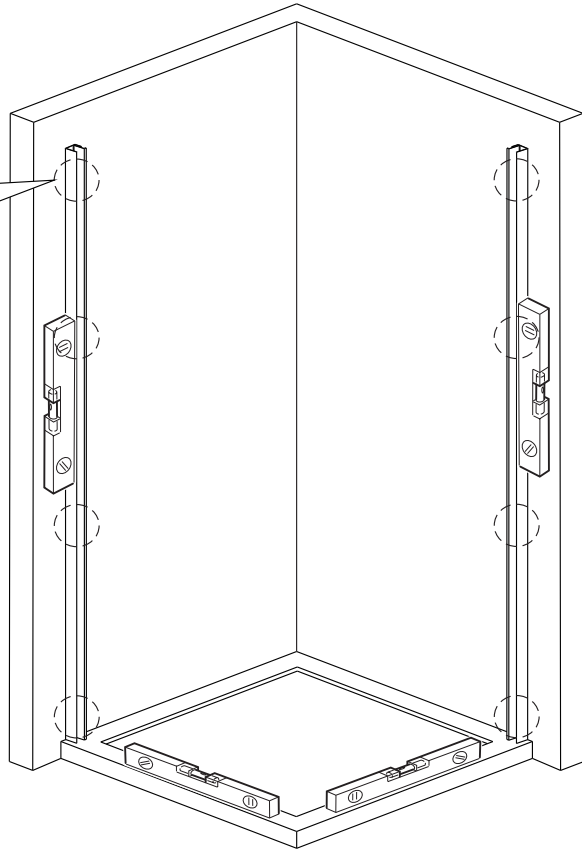
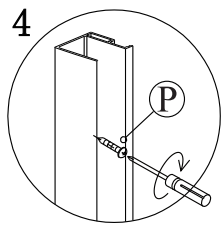
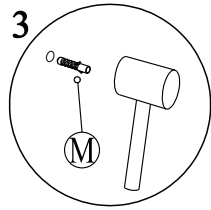
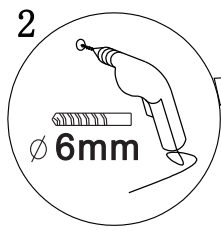
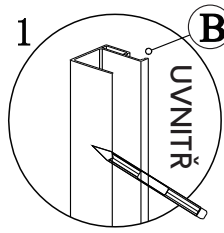


Při instalaci na dlažbu je nutno myslet na to, že **udávaný rozměr sprchového koutu je vnější.** Pro správné vyspádování podlahy při instalaci sprchového koutu **je nutno odečíst šířku profilu.**

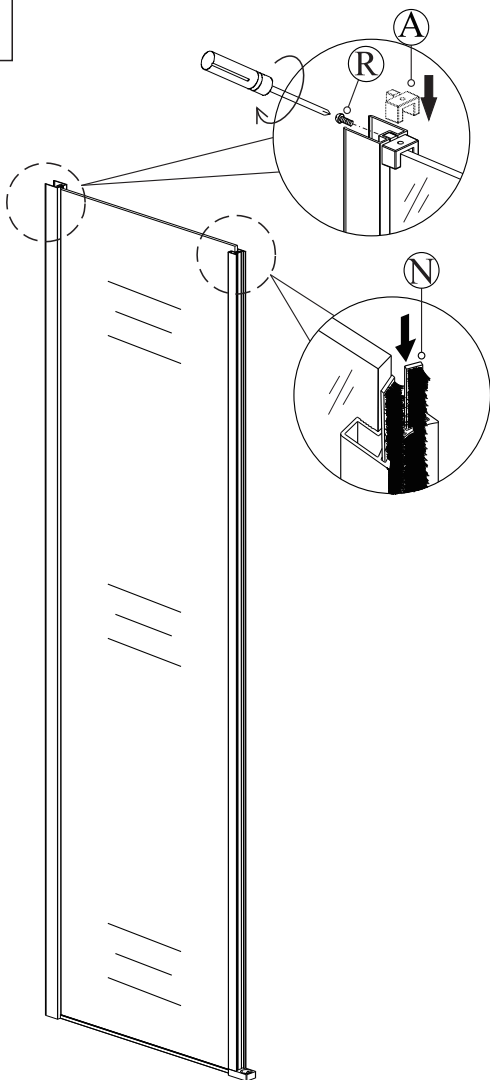
SCHÉMA PRODUKTU



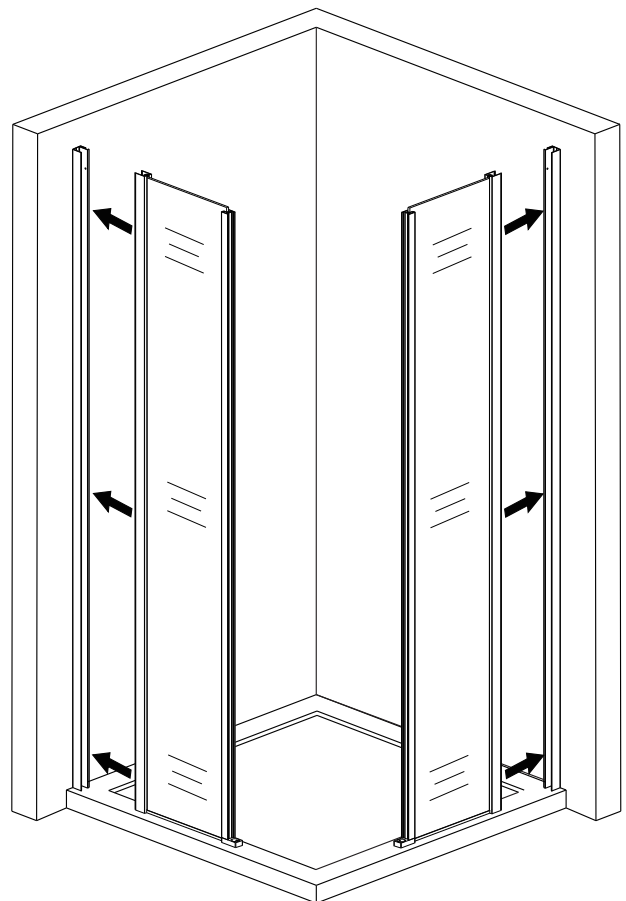
1



2

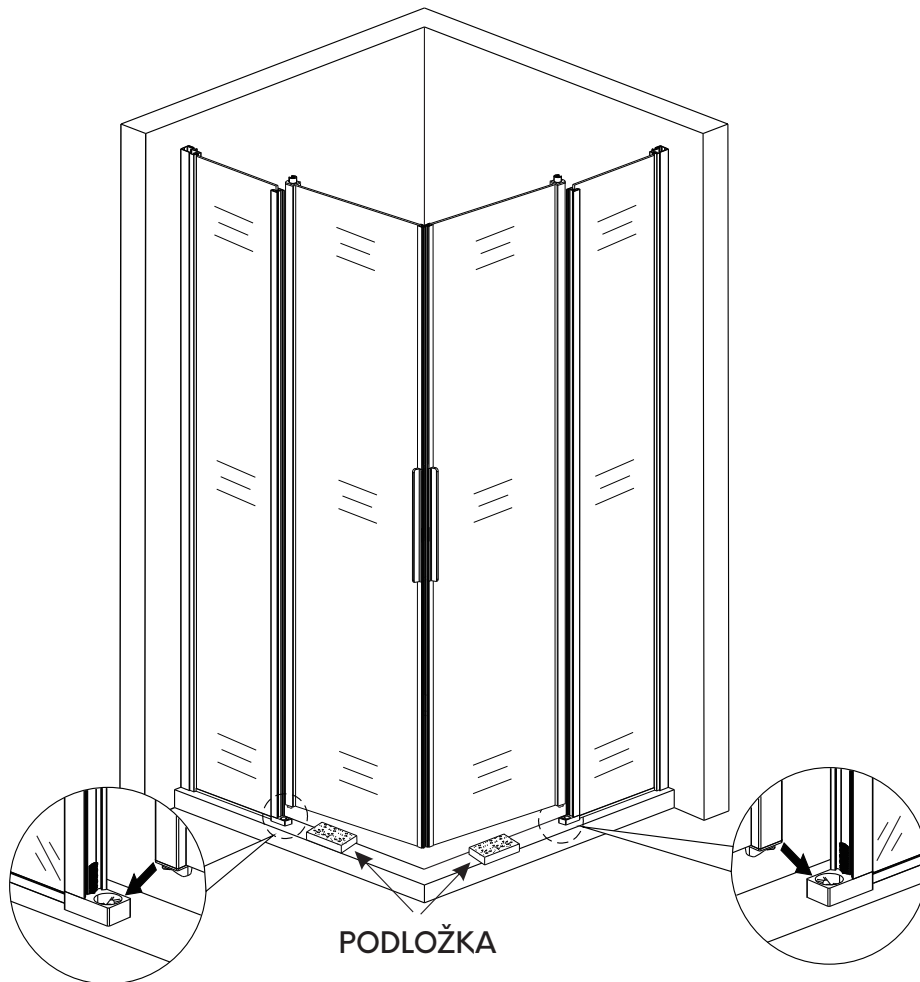


3

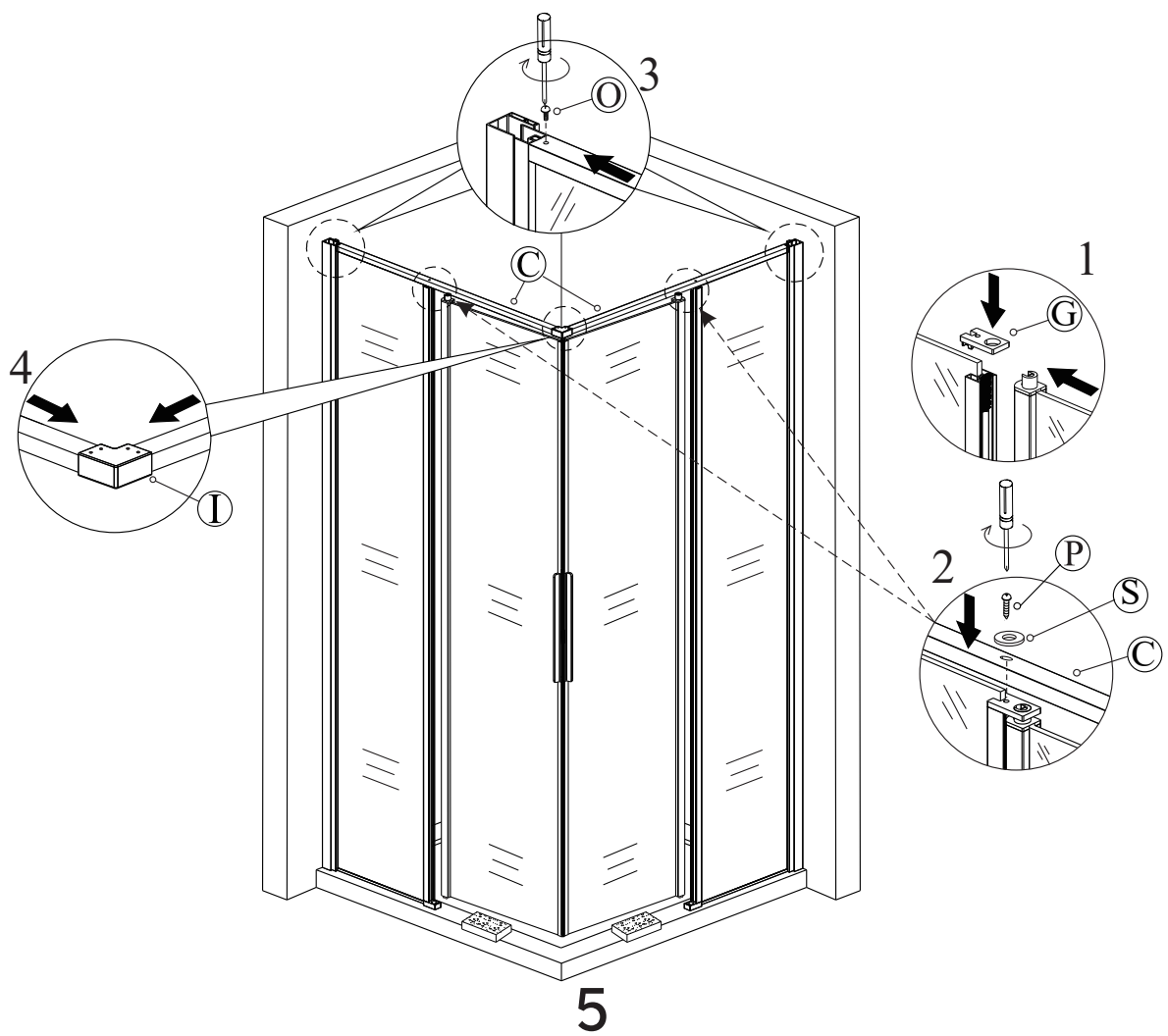


4

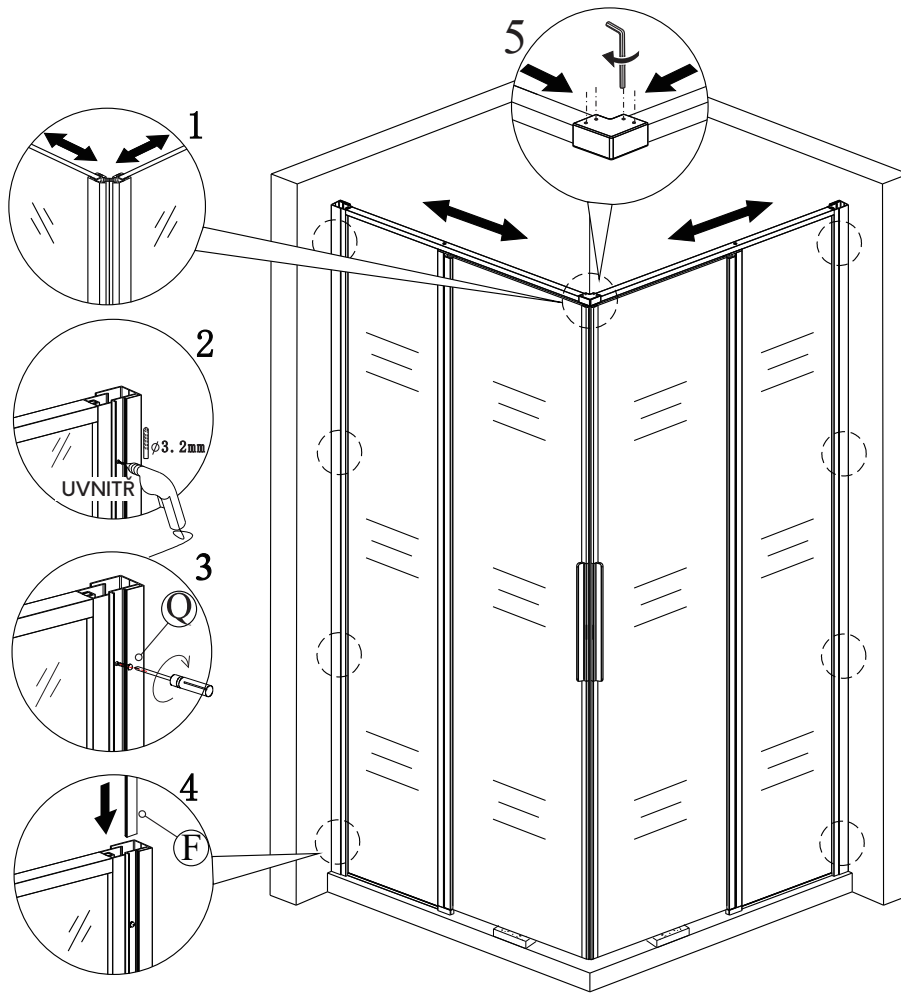
4



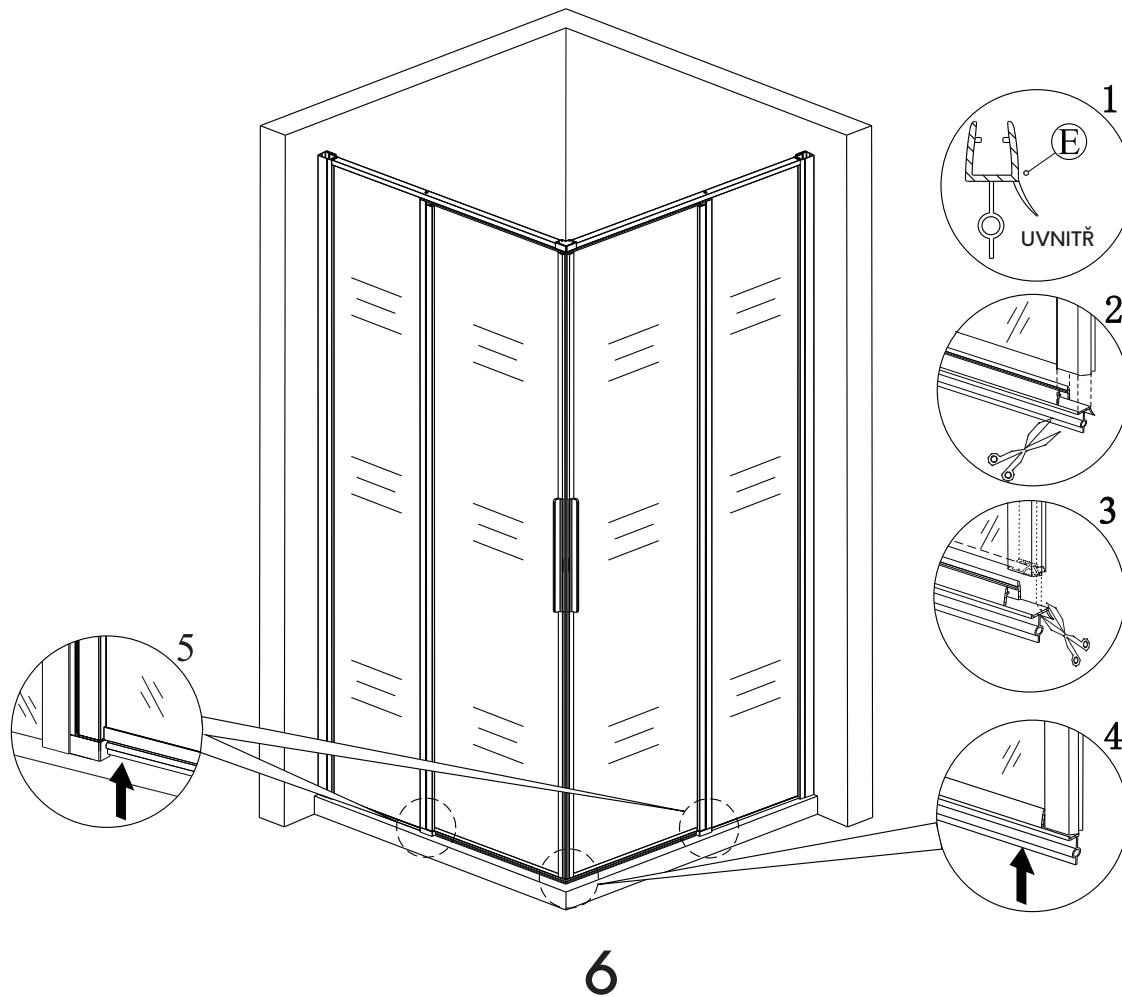
5



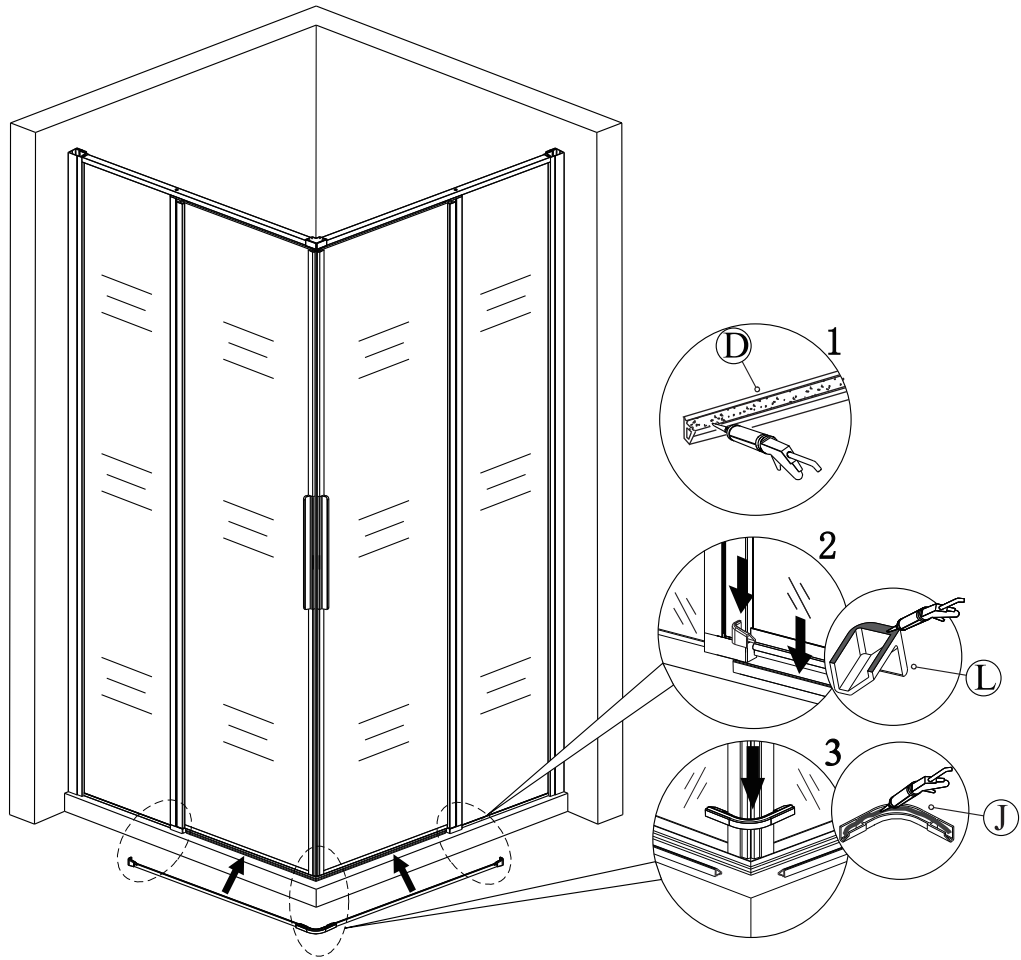
6



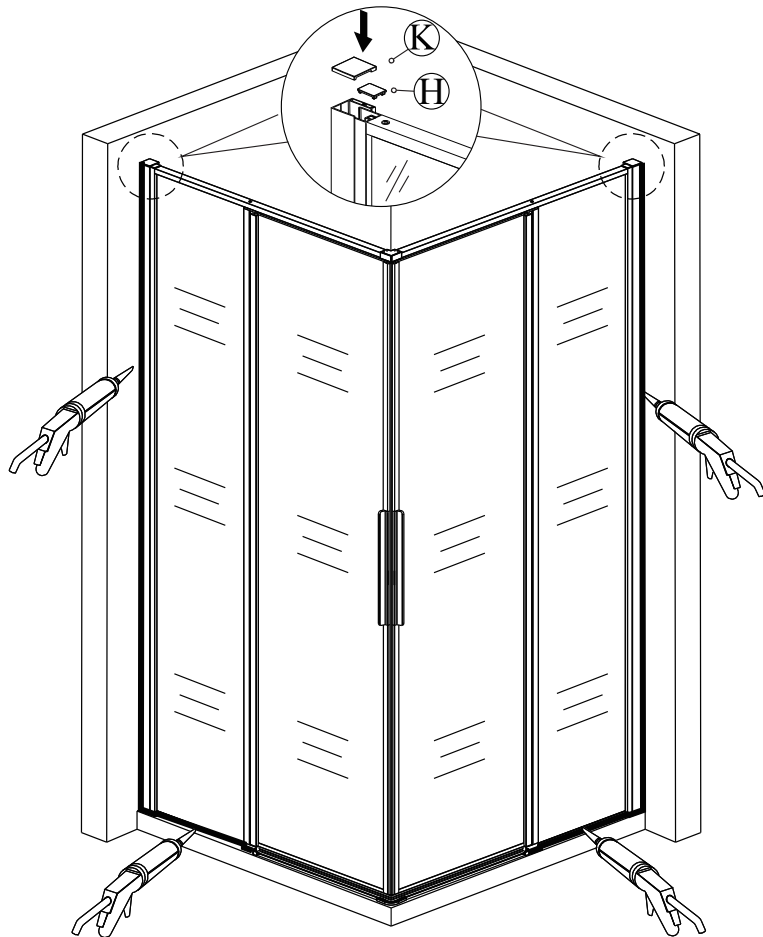
7



8



9



7

ÚDRŽBA A ČIŠTĚNÍ

Skla sprchového koutu pravidelně čistěte k tomu určenými čisticími prostředky. V žádném případě nepoužívejte agresivní čisticí prostředky, které obsahují žíravé nebo brusné látky. Na pojezdy nebo panty sprchového koutu při čišění nikdy nepoužívejte přípravky na bázi Sava.

Skla sprchového koutu doporučujeme z vnitřní strany ošetřit prostředkem na odpuzování vodních kapek.

Ložiskové pojezdy nebo panty sprchového koutu pravidelně promazávejte. Pro tento účel můžete použít i maziva na bázi teflonu, který u nás můžete zakoupit. Pokud ložiska nebo panty nejsou pravidelně a řádně promazávána může dojít ke snížení jejich funkčnosti a poté k jejich úplnému poškození, což má za následek nefunkční otevírání dveří sprchového koutu.

Dbejte na řádné utěsnění sprchového koutu sanitárním silikonovým tmelem.