

APZ1006-1050 Professional

Podlahový žlab s okrajem pro plný rošt, svislý odtok

Použití

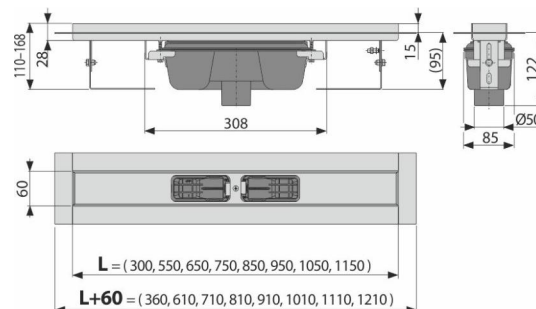
Pro použití uvnitř budov
 Pro dřevostavby a montované stavby
 Pro odvodnění sprch v úrovni podlahy
 Pro osazení do prostoru nebo do blízkosti stěn
 Pro plné rošty, rošt FLOOR na vložení dlažby a oboustranný rošt SWITCH
 Pro bezbariérový přístup

Vlastnosti

- Podlahový žlab z nerezové oceli (dokonale hladký a odolný povrch díky speciální povrchové úpravě)
- Pro vkládání plných roštů – nerez, kalené sklo, syntetický kámen a roštu pro vložení dlažby
- Stavební výška od 95 mm
- Výškově stavitelný
- Sífon napevno spojen se žlabem – 100% vodotěsnost
- Samolepicí páska pro kvalitní hydroizolaci
- Mechanicky čistitelný sífon až po odpadní trubku
- Límec a vpust jsou chráněny fólií, vanička polystyrenovou vložkou
- Vysoký průtok je umožněn díky dvěma komorám sífonu
- Možnost dokoupení kombinované zápachové uzávěry
- Záruka 25 let
- Materiál žlabu: nerezová ocel 2 mm, AISI 304, DIN 1.4301
- Materiál sífonu: polypropylen

Rozsah dodávky

- Žlab smontovaný se sífonem
- Fixační set: vrut Ø6x50 – 2 ks, hmoždinka Ø10 – 2 ks
- Samolepicí hydroizolační páska
- Ochranná fólie límce žlabu
- Ochranná fólie vtoku do sífonu
- Instalační kryt koryta - polystyren



Objednací kód, Logistické informace

Kód	EAN	Délka	Hmotnost (kus balení paleta)	Rozměr (kus balení)	Množství (balení paleta)
APZ1006-1050	8595580527594	1050 mm	4,45 53,40 180,2 kg	1120x170x135 mm	12 36 ks

Záruky
 2/25 let *
Normy
 ČSN EN 1253

Technické parametry

- Zápachová uzávěra 50 mm
- Průtok 60-68,8 l/min
- Odolnost zápachové uzávěry proti tlaku 590 Pa
- Odpadní potrubí průměr 50 mm
- Minimální tloušťka betonu 95 mm
- Celková stavební výška 110-168 mm
- Třída zatížení K3 300 kg