

Automatická nástěnná termostatická umyvadlová baterie SLU 25S

SANELA 
we make water cool®

Technický list

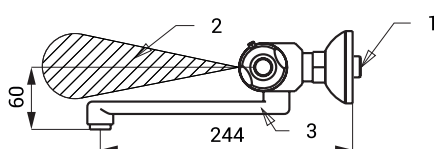


Vlastnosti

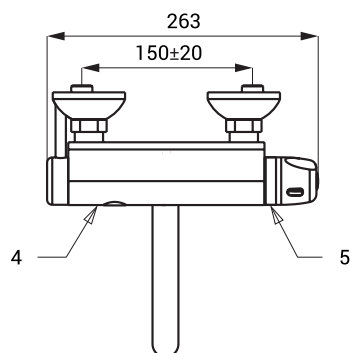


- úsporný perlátor, průtok 6 l/min
- hygienický proplach
- použití ve zdravotnictví
- otočné výtokové ramínko
- je určena pro přívod teplé a studené vody, nastavení teploty termostatickou kartuší
- pojistka proti opaření
- uzavření horké vody při výpadku studené vody do 1 s
- tlak teplé a studené vody musí být stejný
- reaguje na přítomnost osoby ve snímané zóně spuštěním vody
- k vypnutí vody dojde po vystoupení osoby ze snímané zóny (možno nastavit v rozsahu 0,25 - 7,75 s), standardně 3 s
- bezpečnostní funkce vypnutí vody po 5 minutách
- hlídání stavu baterie (u variant s indexem B)
- možnost přepnutí do režimu START/STOP
- nastavení parametrů pomocí dálkového ovladače SLD 03

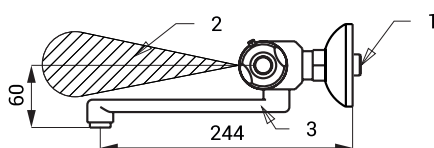
Stavební připravenost



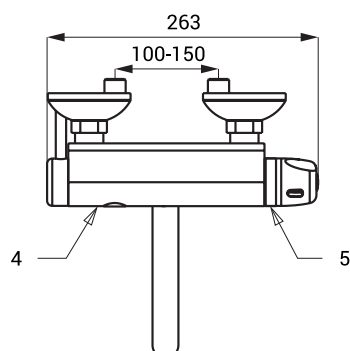
- 1 - přívod vody
2 - snímaná zóna
3 - výtok vody
4 - chromované těleso
5 - termostatická kartuše



SLU 25S



- 1 - přívod vody
2 - snímaná zóna
3 - výtok vody
4 - chromované těleso
5 - termostatická kartuše



SLU 25SK

Technická specifikace

SLU 25S, SLU 25SB	rozeč přívodů 150 mm
SLU 25SK, SLU 25SBK	rozeč přívodů 100 mm
Napájecí napětí	
▪ SLU 25S, SLU 25SK	24 V DC
▪ SLU 25SB, SLU 25SBK	9 V
Příkon	
▪ při napájení 24 V DC	3 W
▪ při napájení 9 V	2 W
Životnost baterie	
▪ lithiová 9 V, typ U9VL	cca 2 roky při 100 sepnutích denně
Dosah	
▪ standardně	0,6 - 0,75 m
▪ v režimu START/STOP	0,05 - 0,15 m
Doporučený pracovní tlak	0,1 - 0,6 MPa
Průtok	6 l/min. (inf. údaj)
Vstup vody	vnější závit G 1/2"

Automatické umyvadlové baterie

Specifikace dodávky

- SLU 25S - obj. č. 33258 baterie s výtokovým ramínkem, elektronikou, termostatem a elektromagnetickým
SLU 25SB - obj. č. 33259 ventilem, etážka (2 ks), chromovaná krytka (2 ks), filtr (2 ks), imbusový klíč, lithiová napájecí
SLU 25SK - obj. č. 33261 baterie SLA 09 (u variant s indexem B)
SLU 25SBK - obj. č. 33262

Doporučené příslušenství

- SLZ 01Y - obj. č. 05012 napájecí zdroj 24 V DC pro max. 10 ks umyvadlových baterií
SLZ 01Z - obj. č. 05011 napájecí zdroj 24 V DC pro max. 20 ks umyvadlových baterií
SLZ 04Y - obj. č. 05042 napájecí zdroj 24 V DC na DIN lištu, pro max. 10 ks umyvadlových baterií
SLZ 04Z - obj. č. 05041 napájecí zdroj 24 V DC na DIN lištu, pro max. 20 ks umyvadlových baterií
SLZ 04X - obj. č. 10049 napájecí zdroj 24 V DC na DIN lištu, pro max. 33 ks umyvadlových baterií
SLD 03 - obj. č. 07030 dálkové ovládání pro nastavení parametrů
SLA 09 - obj. č. 06090 lithiová baterie 9 V/1200 mAh, typ U9VL (u variant s indexem B)
SLA 55A - obj. č. 06550 úsporný perlátor 3,8 l/min
SLA 55B - obj. č. 06551 úsporný perlátor 1,9 l/min