

NÁVOD NA INSTALACI

SPRCHOVÝCH DVEŘÍ LANSANIT

SZD



CE

Lansanit®

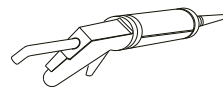
POTŘEBNÉ NÁSTROJE



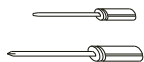
TUŽKA



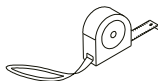
VRTÁK (ø3.2 a ø6)



SILIKONOVAČÍ PISTOLE
SANITÁRNÍ SILIKON



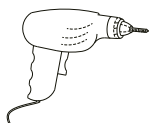
PLOCHÝ A KŘÍŽOVÝ
ŠROUBOVÁK



SVINOVACÍ METR



VODOVÁHA



VRTAČKA

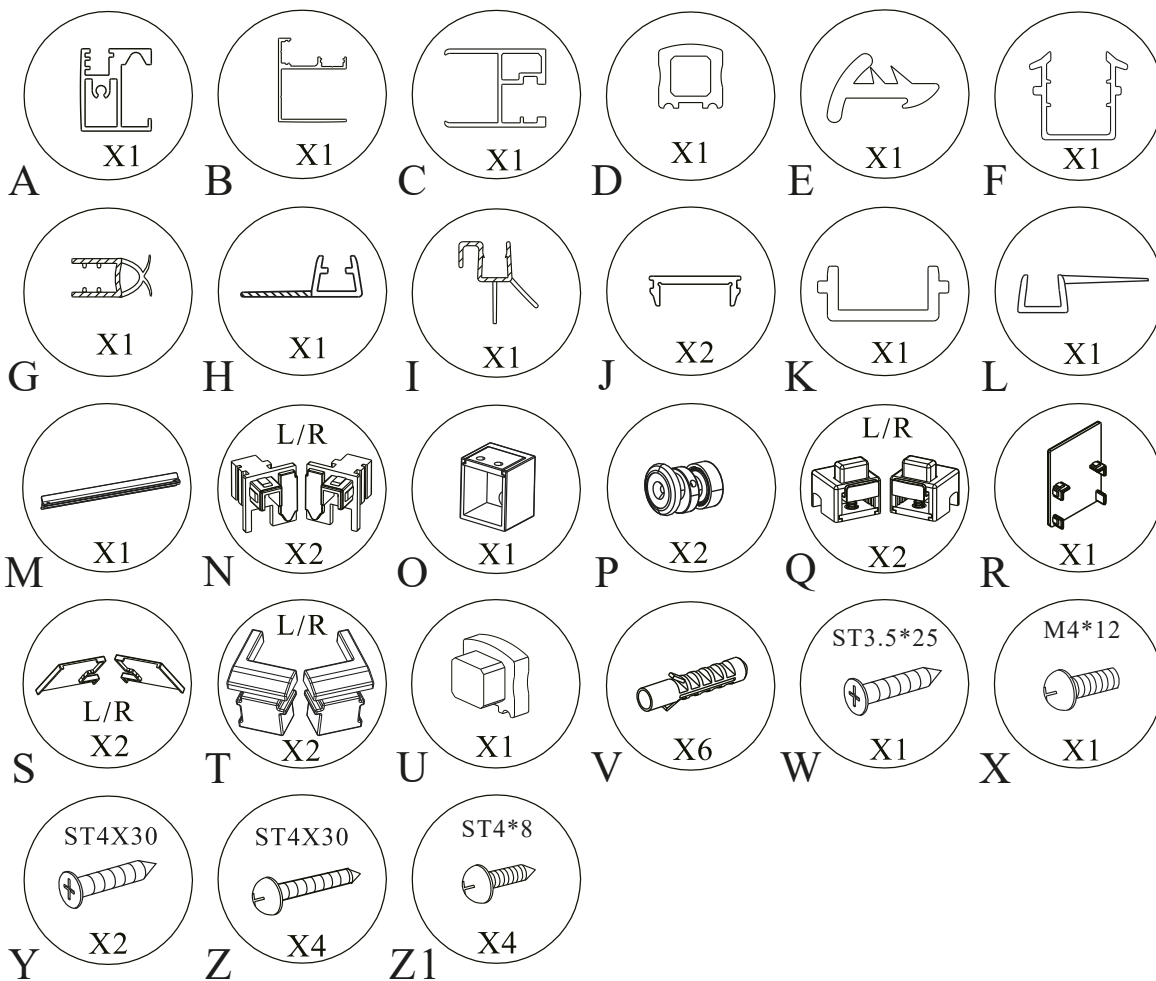


GUMOVÉ Kladivo

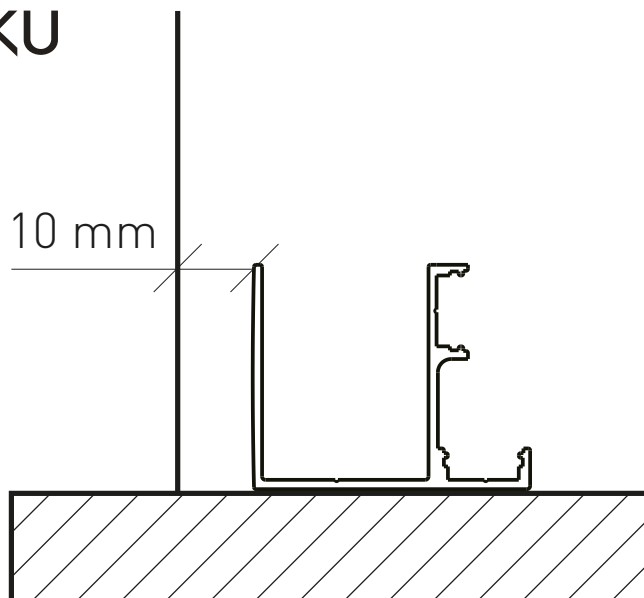
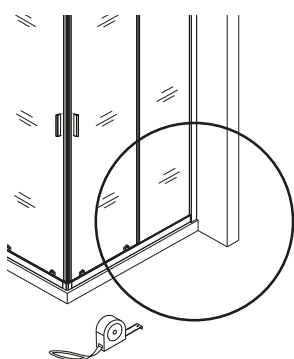


INBUSOVÝ KLÍČ

SEZNAM DÍLŮ

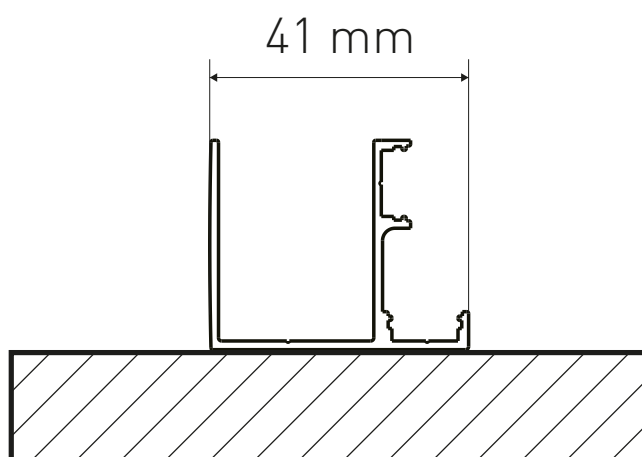


MONTÁŽ NA VANIČKU



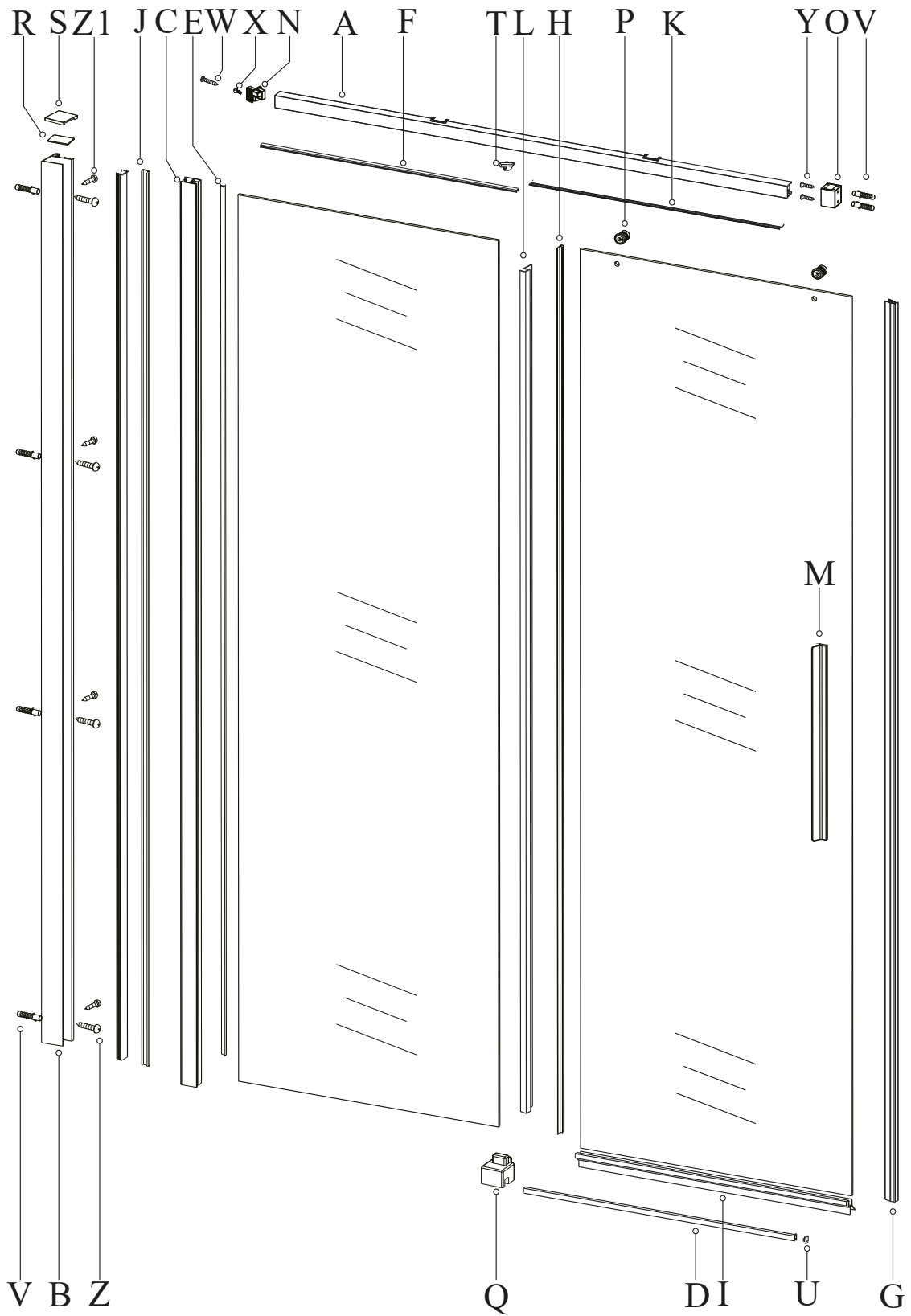
Při montáži na vaničku dodržujeme osazení sprchových dveří **10 mm od hrany vaničky.**

MONTÁŽ NA DLAŽBU

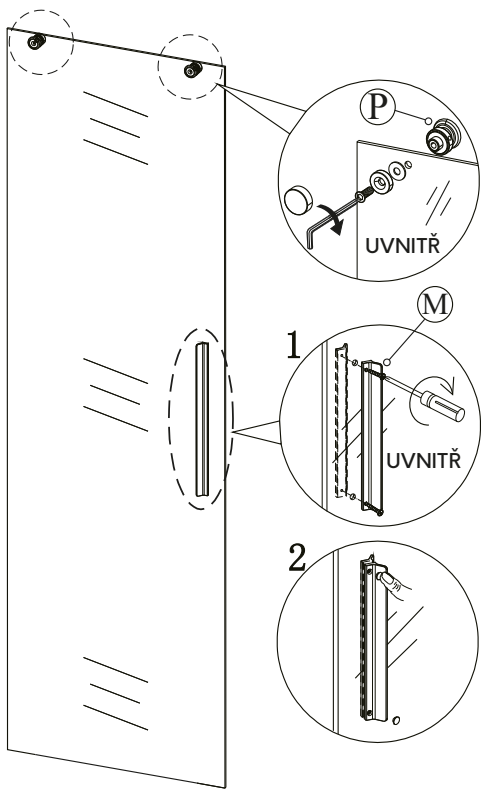


Při instalaci na dlažbu je nutno myslet na to, že **udávaný rozměr sprchových dveří je vnější.** Pro správné vypsádování podlahy při instalaci sprchových dveří **je nutno odečíst šířku profilu.**

SCHÉMA PRODUKTU



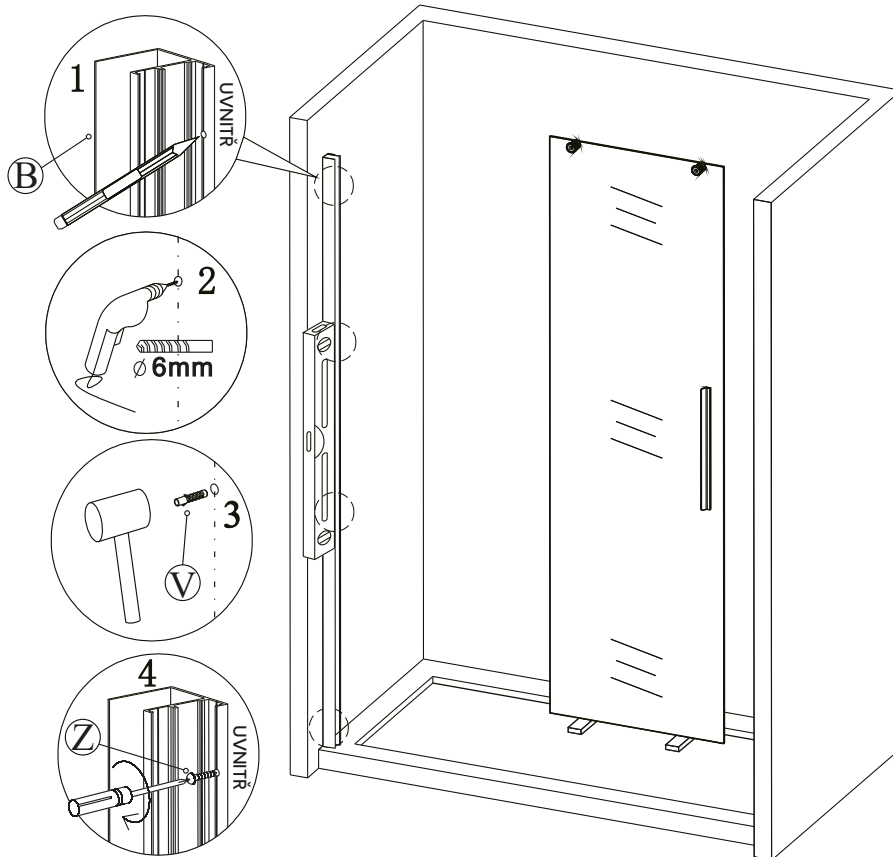
1



2



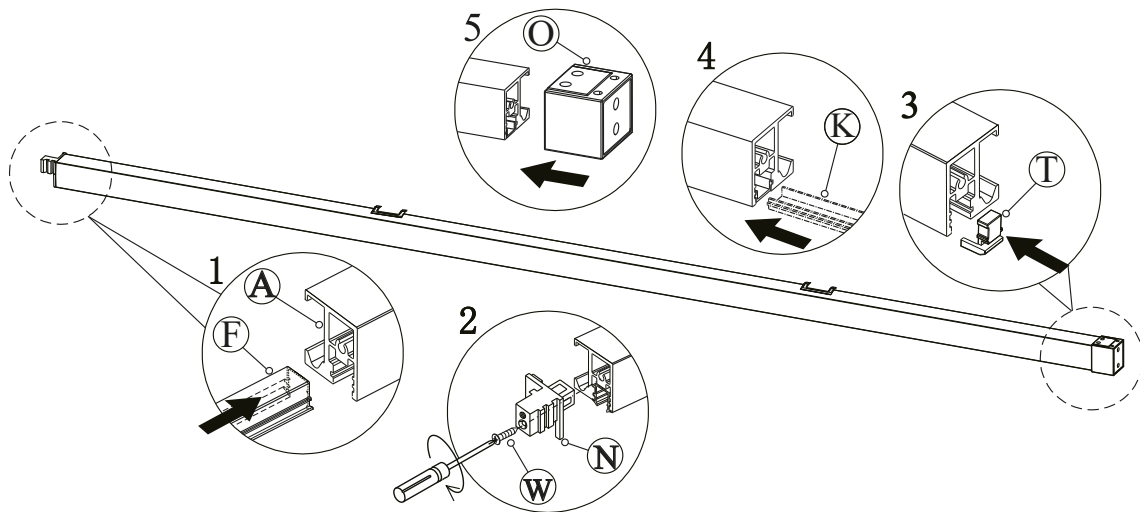
3



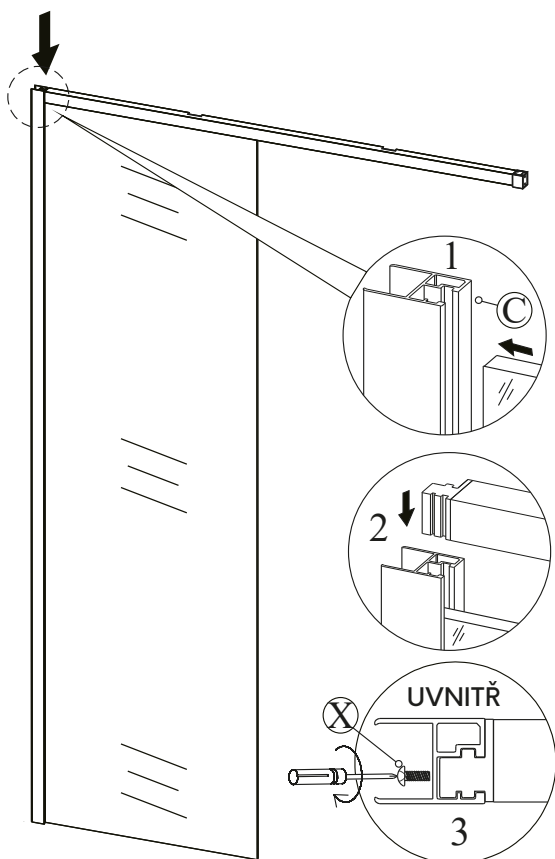
4

4 LEVÁ VARIANTA

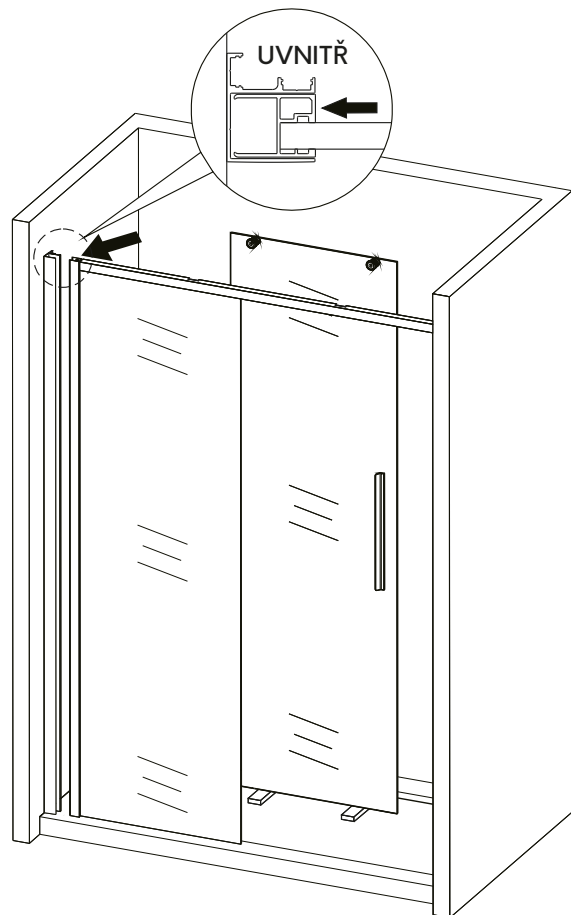
a



b

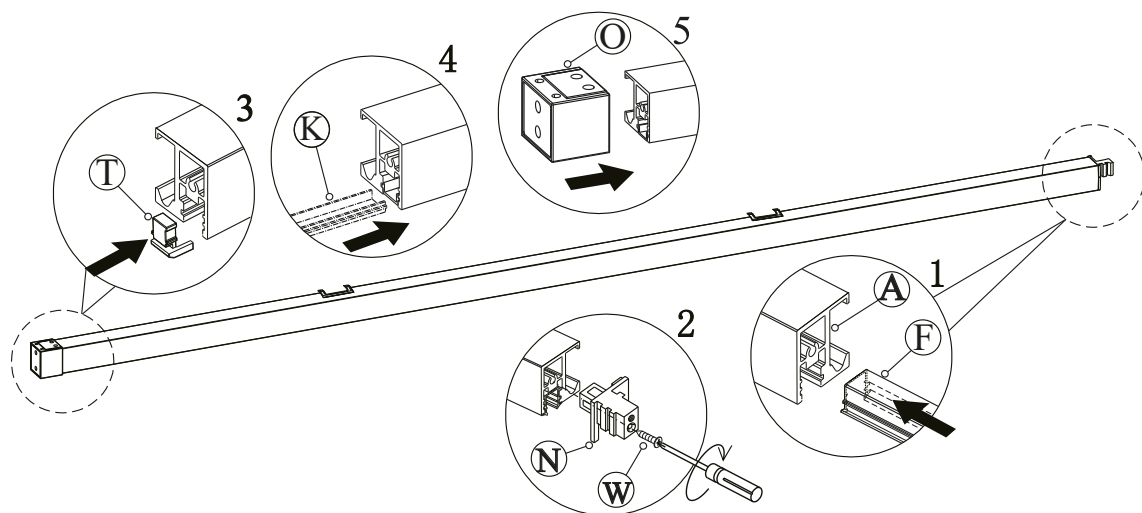


c

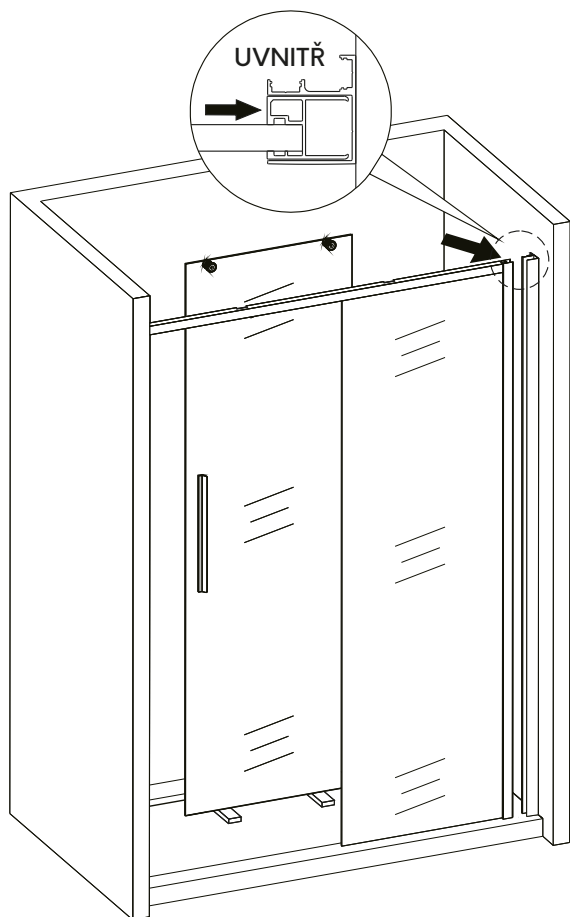


PRAVÁ VARIANTA

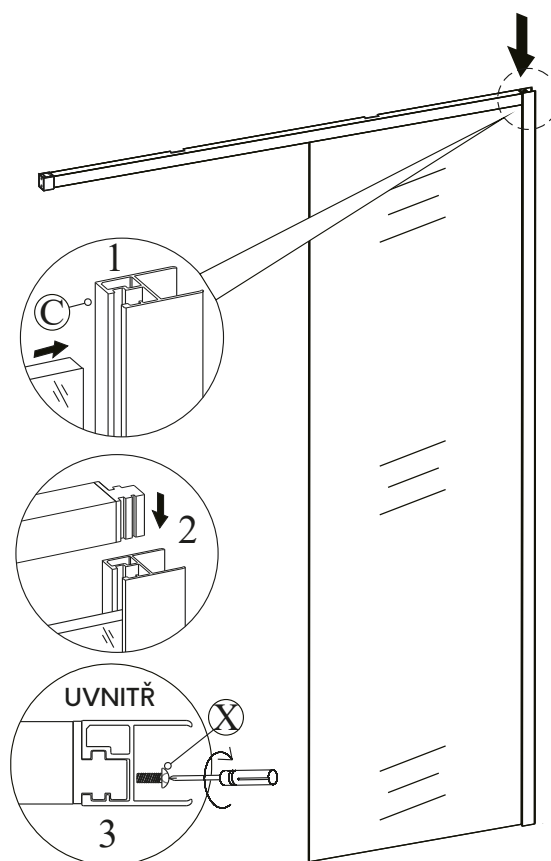
a



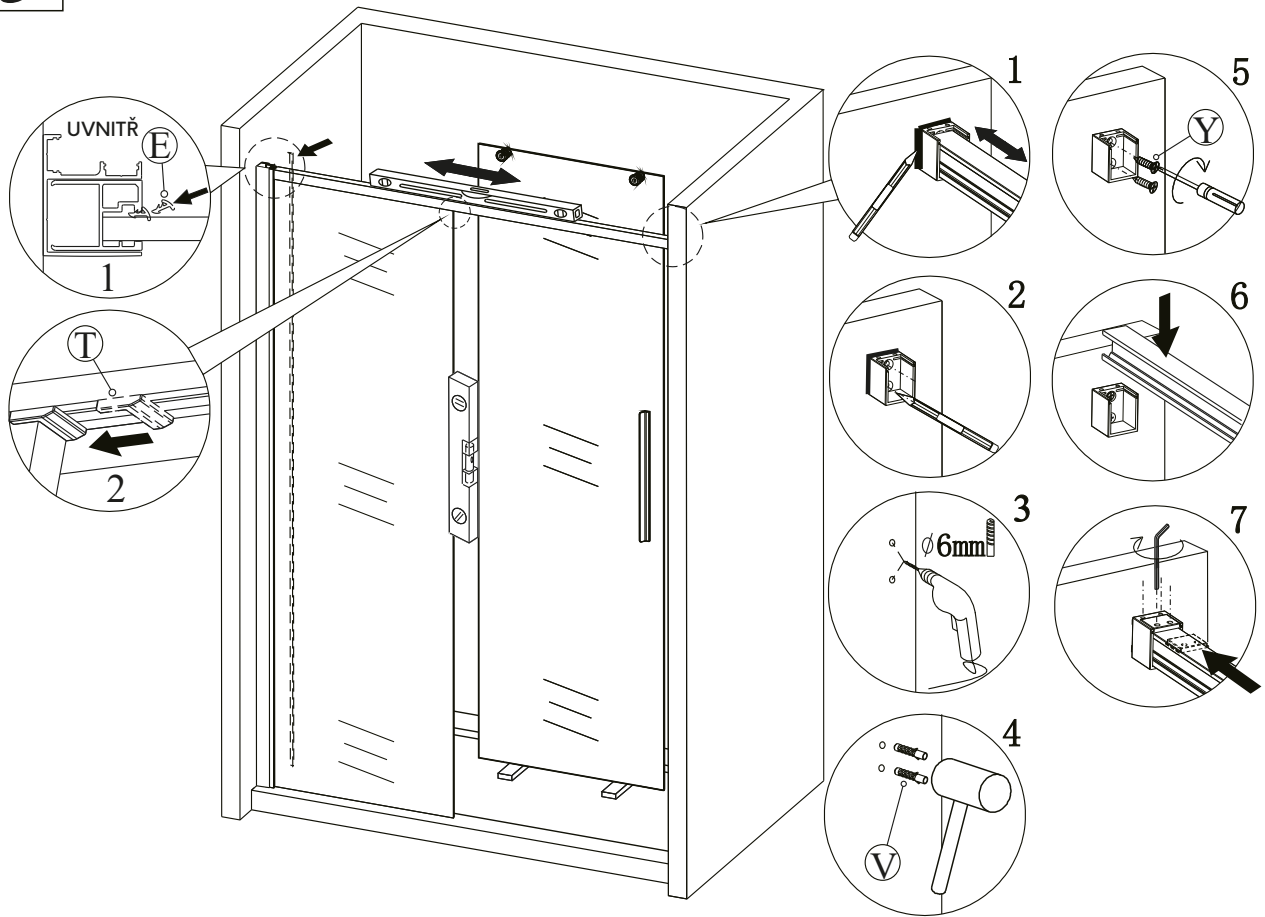
c



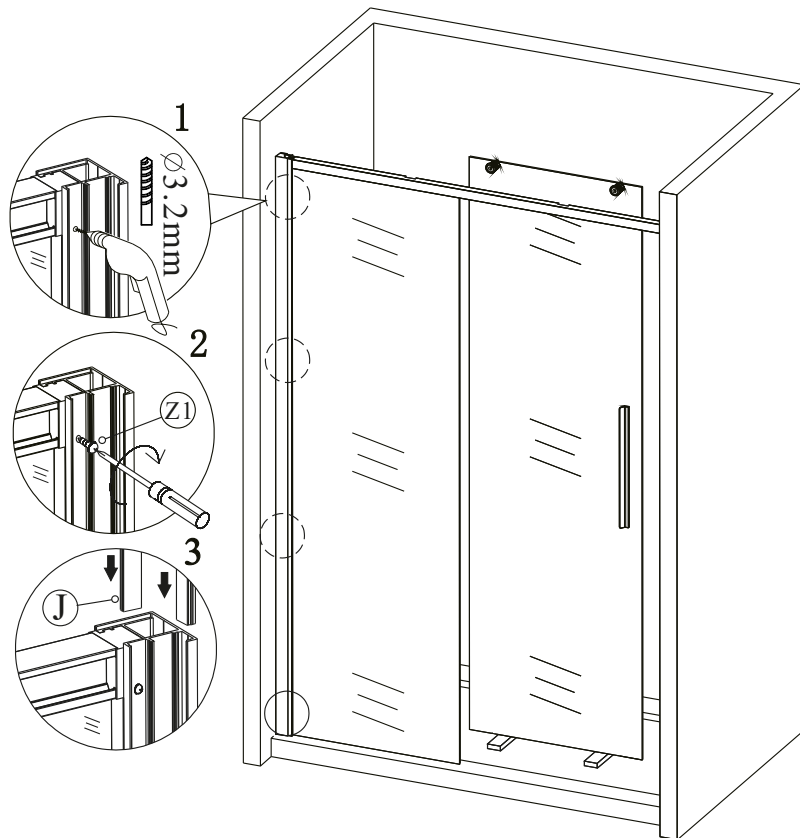
b



5

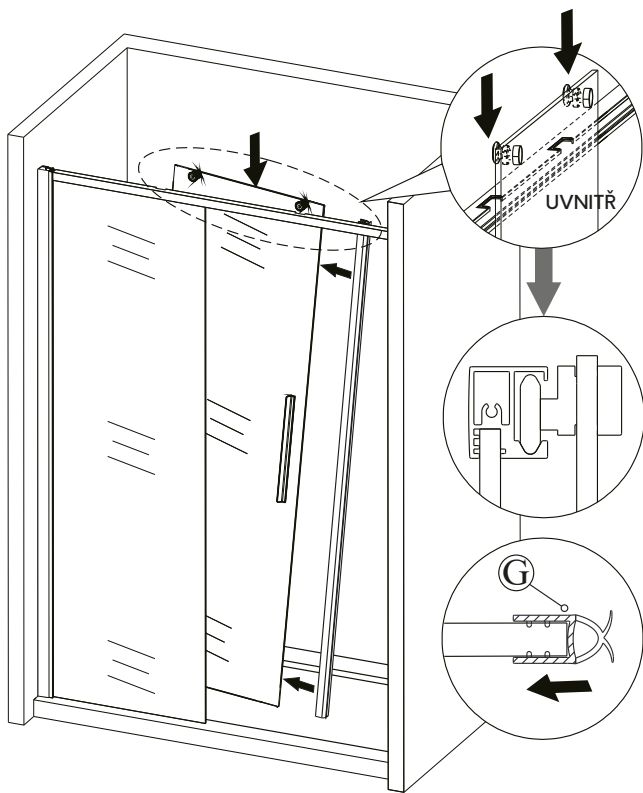


6

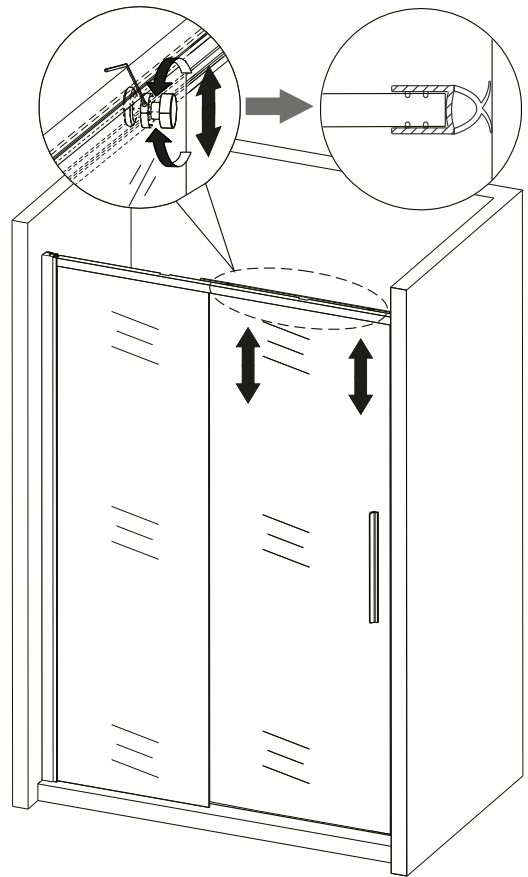


7

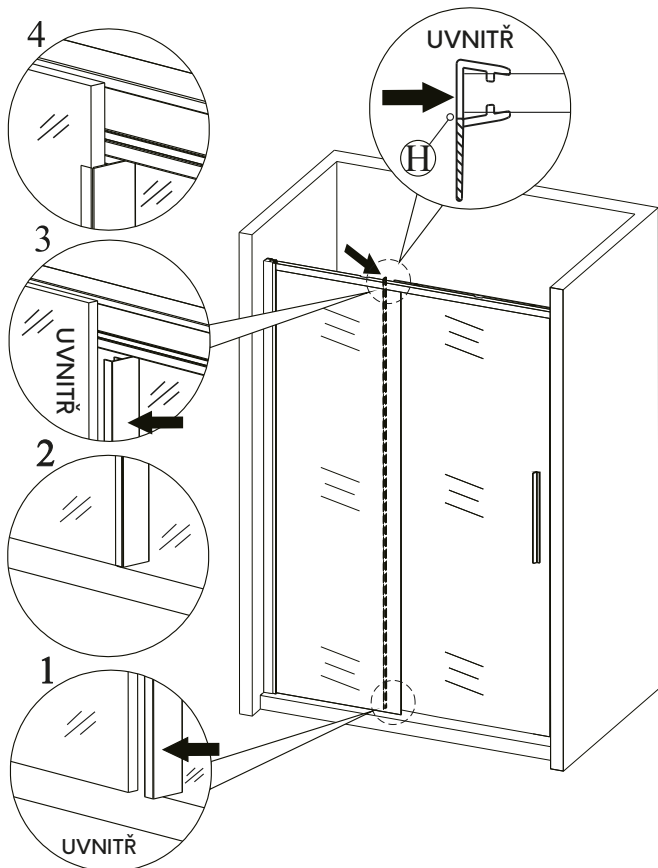
7



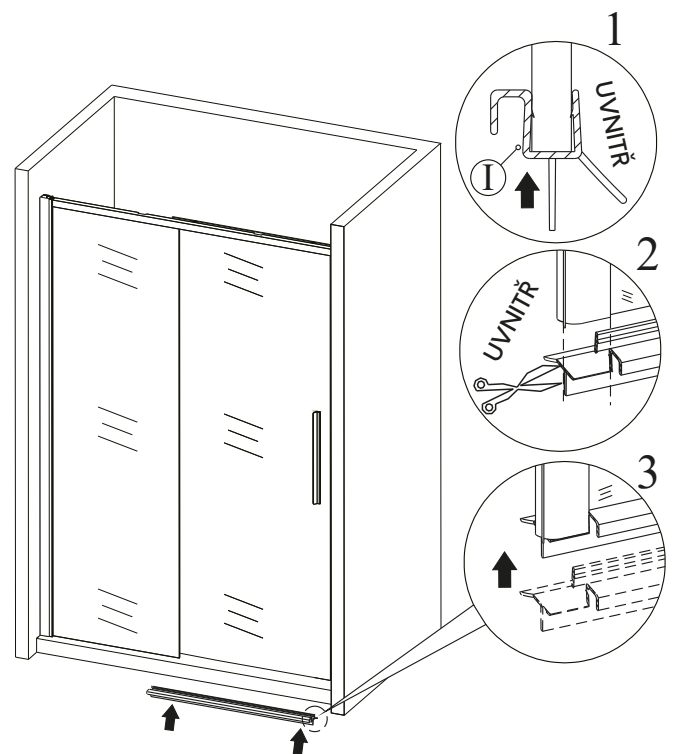
8



9

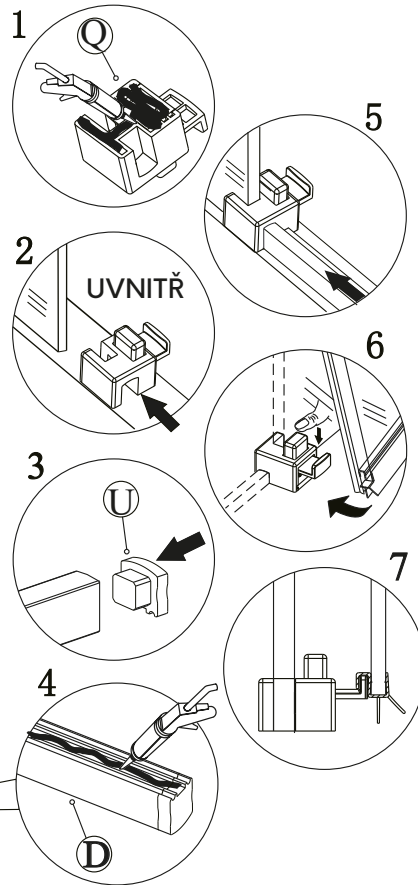


10

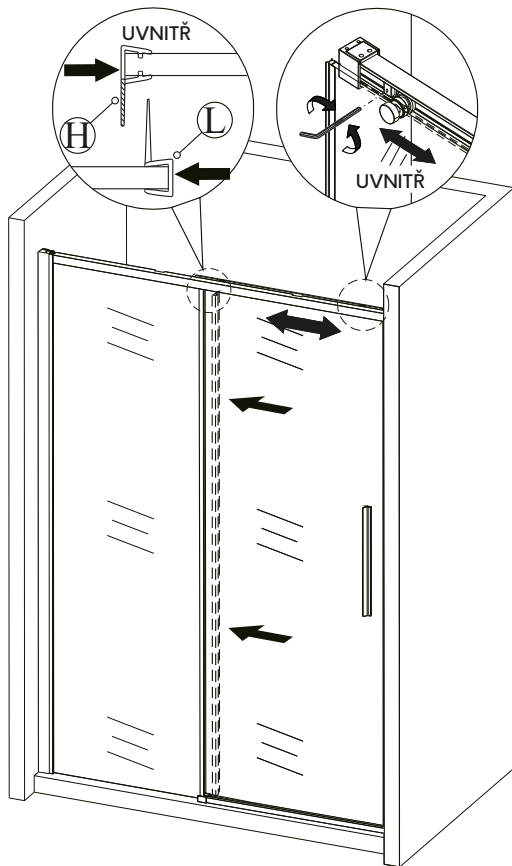


8

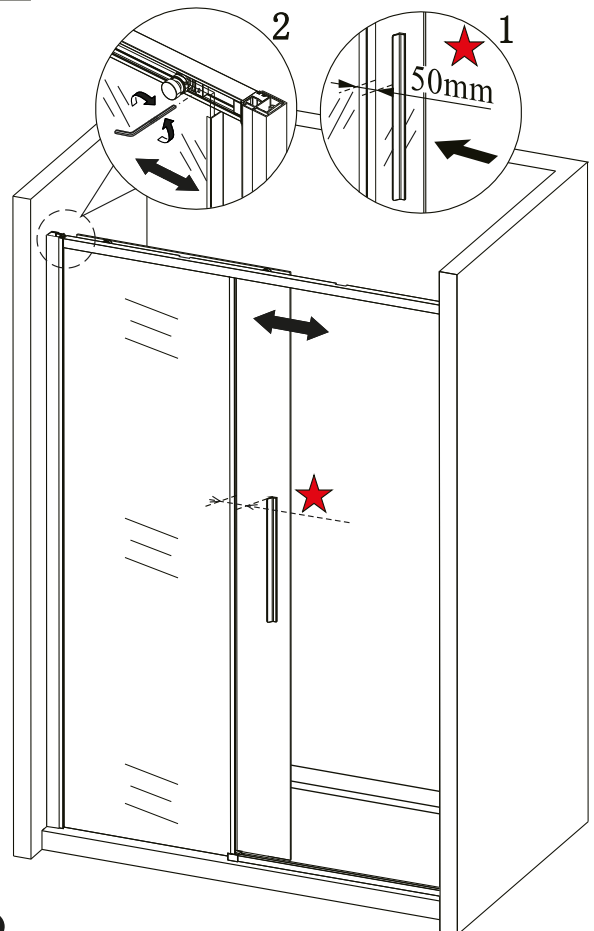
11

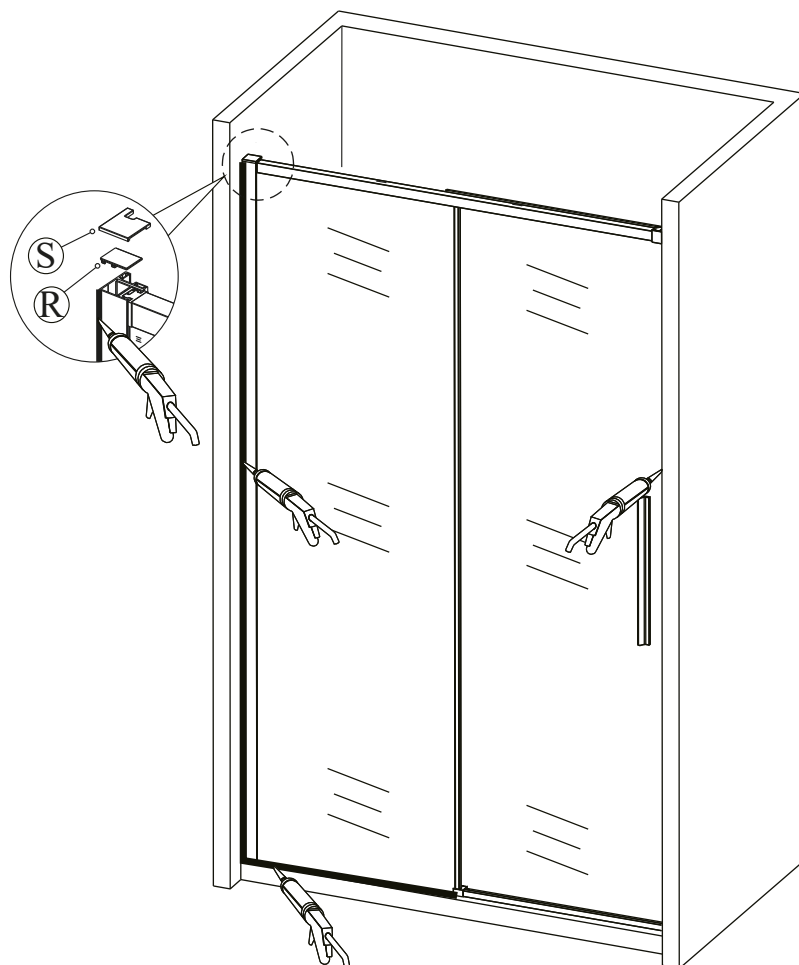


12



13





ÚDRŽBA A ČIŠTĚNÍ

Skla sprchových dveří pravidelně čistěte k tomu určenými čisticími prostředky. V žádném případě nepoužívejte agresivní čisticí prostředky, které obsahují žíravé nebo brusné látky. Na pojezdy nebo panty sprchových dveří při čištění nikdy nepoužívejte přípravky na bázi Sava.

Skla sprchových dveří doporučujeme z vnitřní strany ošetřit prostředkem na odpuzování vodních kapek.

Ložiskové pojezdy nebo panty sprchových dveří pravidelně promazávejte. Pro tento účel můžete použít i maziva na bázi teflonu, který u nás můžete zakoupit. Pokud ložiska nebo panty nejsou pravidelně a řádně promazávána může dojít ke snížení jejich funkčnosti a poté k jejich úplnému poškození, což má za následek nefunkční otevírání sprchových dveří.

Dbejte na řádné utěsnění sprchových dveří sanitárním silikonovým tmelem.