

Kotle s ručním přikládáním

## H4EKO U

**OPOP**  
partner for your heating

Odhořivací kotle H4EKO U s ručním přikládáním mají účinnost až 84 % a díky nízké spotřebě paliva poskytují jedny z nejnižších nákladů na vytápění. Kotle splňují podmínky 4. emisní třídy a ekodesignu a lze je proto provozovat po roce 2022.

Připojovací rozměry této řady jsou stejné jako má předchozí řada kotlů H4 V, kotle lze tedy snadno přemontovat.

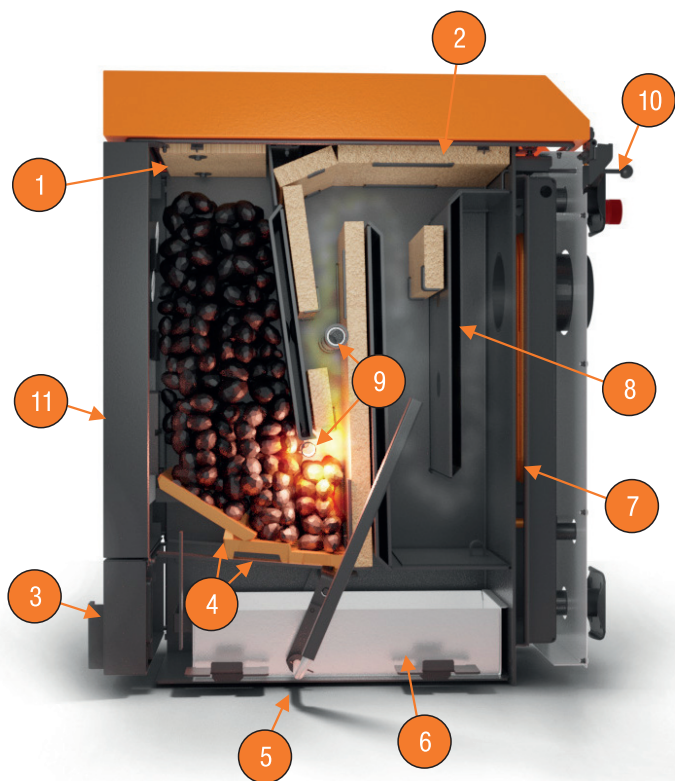
Kdykoliv můžete doplnit pro automatický provoz kotle přestavbovou sadu **na pelety** nebo **jen hořák na pelety** a začít paliva **kombinovat**.



EKO  
DESIGN

5 LET  
ZÁRUKA

Kotle řady H4EKO U jsou moderními zdroji tepla s ručním přikládáním, které splňují stávající emisní limity a **lze je používat i po roce 2022**. Navíc lze tyto kotle doplnit o peletový hořák, který umožní kombinovat výhody automatického spalování pelet s ručním provozem. Tyto kotle **lze provozovat v samotižných systémech**.



- Přikládací dveře** s klapkou pro regulaci vzduchu pomocí regulátoru tahu.
- Odnímatelné **čistící dveře** pro jednoduché čištění výměníku.
- Popelníkové dveře** pro vynášení popela s klapkou primárního vzduchu.
- Šikmý a posuvný rošt** z kvalitní litiny.
- Roštovací páka** pohybující posuvným roštem umožní shoení dopáleného popela do popelníku.
- Objemný **popelník**
- Chladicí smyčka** chránící kotle proti přetopení.
- Kompaktní **výměník kotle**, zajišťující vysokou účinnost.
- Dvojitý vstup **předehřátého sekundárního vzduchu** pro nízké emise.
- Zatápěcí klapka** zajišťující odtaž spalín při přikládání paliva a roztápění.
- Otvor pro přestavbu** na automatické spalování pelet.

**Výkon:** 12 - 25 kW

**Palivo:** Hnědé uhlí ořech 1, dřevní pelety 6-8mm (při instalaci peletového hořáku)

#### Ekonomický provoz:

- Má účinnost **až 84,2 %**
- Má nízkou spotřebu paliva
- Spadá **do 4. emisní třídy** a splňuje podmínky **ekodesignu**

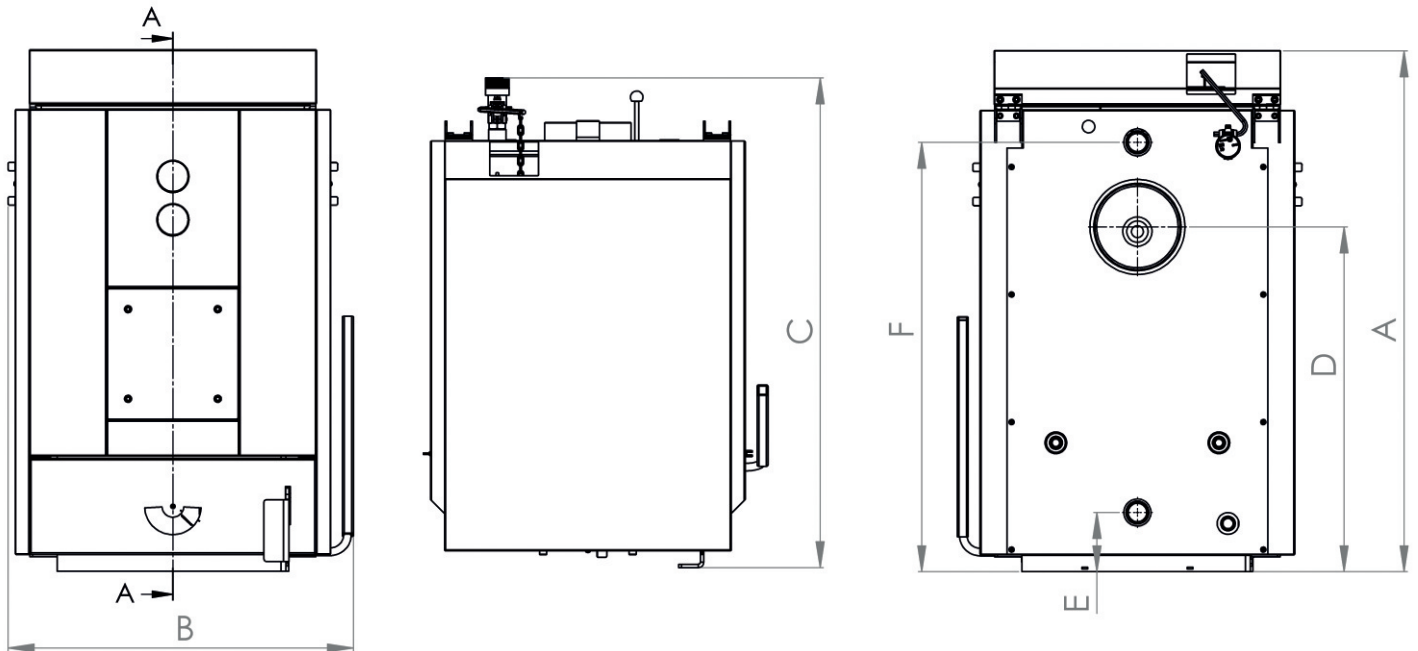
#### Snadná obsluha

- Odhořivací kotel na uhlí má **velkou násypnou šachtu**, abyste nemuseli přikládat příliš často.
- Snadno se reguluje pomocí primární a sekundární klapky vzduchu.
- Regulátor tahu zajišťuje automatickou regulaci výkonu
- Vestavěná chladicí smyčka pro bezpečný provoz bez rizika přetopení kotle
- Snadná údržba a čištění

#### Dlouhá životnost

- Tloušťka plechu kotle 5mm zaručuje dlouhou životnost kotle
- Rošty z kvalitní litiny
- 5 letá záruka na těsnost svařence





		H416 EKO-U	H420 EKO-U	H425 EKO-U
<b>Záruční palivo</b>		hnědé uhlí ořech 1		
Jmenovitý tepelný výkon	[kW]	16	20	25
Účinnost	[%]	84,2	84,2	85,7
Třída kotle podle ČSN EN 303-5		4	4	4
Spotřeba paliva	[kg/hod]	2,5	3	4,1
Doba hoření při jmenovitém výkonu	[h]	>4	>4	>4
Teplota spalin při jmen. tepel. výkonu	[°C]	253	226	200
Provozní tah	[Pa]	15-22	22	22
Třída energetické účinnosti		C	C	C
<b>Záruční palivo</b>		dřevní pelety 6-8mm		
Jmenovitý výkon	[kW]	17	18	19
Účinnost jmenovitý/minimální výkon	[%]	91,2/89,6	91,8/90,25	92,4/90,9
Průměrná teplota spalin	[°C]	70-105	66-98	62-90
Spotřeba paliva (min./max výkon)	[kg/hod]	1,2 / 3,8	1,3 / 4	1,3 / 4,3
Provozní tah (min./max výkon)	[Pa]	3,7-5,6	3,7-5,6	2,7-4,3
Třída kotle podle ČSN EN 303-5:2012		5 (ekodesign)		
Třída energetické účinnosti		A+		
Připojovací napětí	[V/Hz]	230V/50Hz ± 10%		
Ele. příkon provozní/maximální	[W]	20-49/375		
Objem vody	[l]	32	36	44
Hmotnost kotle	[kg]	211	235	289
Průměr kouřovodu	[mm]	130	130	159
<b>Rozměry:</b>				
Typ nátrubku výstup / vstup (vnitřní závit)		G1 1/4"	G1 1/4"	G1 1/4"
A - celková výška kotle	[mm]	957	957	957
B - šířka kotle vč. roštovací páky	[mm]	486	536	636
C - hloubka kotle	[mm]	903	903	903
D - umístění kouřovodu	[mm]	635	635	635
E - umístění nátrubku vstupní vody	[mm]	109	109	109
F - umístění nátrubku výstupní vody	[mm]	791	791	791
Maximální přetlak otopné vody	[MPa]	0,2	0,2	0,2
Průměr kouřovodu	[mm]	130	130	159
Objem palivové šachty	[l]	33,5	40	55
Rozměry plnicího otvoru	[mm]	176 x 256	176 x 306	176 x 405
Rozsah teploty otopné vody	[°C]	65 - 90	65 - 90	65 - 90



## Přestavbová sada pro snadnou náhradu kotlů Dakon DOR kotli H4EKO U



Díly přestavbové sady jsou na obrázku zvýrazněny červeně.

Rozměry přírub	L (mm)
Sestava vstupní vody pro Dakon DOR 12, 16, F12, F16, 4F 14	135
Sestava výstupní vody pro Dakon DOR 12, 16, F12, F16, 4F 14	135
Sestava vstupní vody pro Dakon DOR 20-32, F20-32, 4F 18-24	178
Sestava výstupní vody pro Dakon DOR 20-32, F20-32, 4F 18-24	178
Rozměry podstav	L (mm)
Podstava pro Dakon DOR 12, 16, F12, F16, 4F 14	718 x 418 x 40
Podstava pro Dakon DOR 20-32, F20-32, 4F 18-24	649 x 498 x 117

Rozměry redukci kouřovodů (mm)	Redukce 130 mm pro kotel H416 EKO-U a H420 EKO-U	Redukce 160 mm pro kotel H425 EKO-U
A	270	285
B	50	50
C	130	160
D	65	65
E	50	108

Pro zákazníky, kteří jsou vlastníky kotlů Dakon DOR a chtějí tyto kotle nahradit kotly H4EKO U jsme připravili přestavbovou sadu, která umožní snadnou a rychlou výměnu kotle.

### Přestavbové sady nabízíme ve dvou variantách:

Sada pro záměnu kotlů DOR 12, 16, F12, F16, 4F 14  
 Sada pro záměnu DOR 20-32, F20-32, 4F 18-24.

### Přestavbové sady se skládají z následujících částí:

- 2ks přípojovacích redukci se šroubovatelnými přírubami včetně spojovacího materiálu pro připojení kotlů H4EKO U na topný systém, kde byl dříve umístěn kotel DOR
- ocelová podstava kotle, která vyrovná výškový rozdíl mezi kotli.

Samostatně lze doplnit redukci kouřovodu, která při použití podstavce umožní zjednodušení připojení kouřovodu kotle do komína.

Upozornění – kotle DOR mají vyústění kouřovodů o průměru 145 mm, kotle H416 EKO U a H420 EKO U mají průměr kouřovodu 130 mm, kotel H425 EKO U 159 mm. Tyto rozdíly v průměrech kouřovodů přestavbové sady neřeší, je nutno vyřešit individuálně.

Jednotlivé díly přestavbových sad lze objednat i samostatně.

