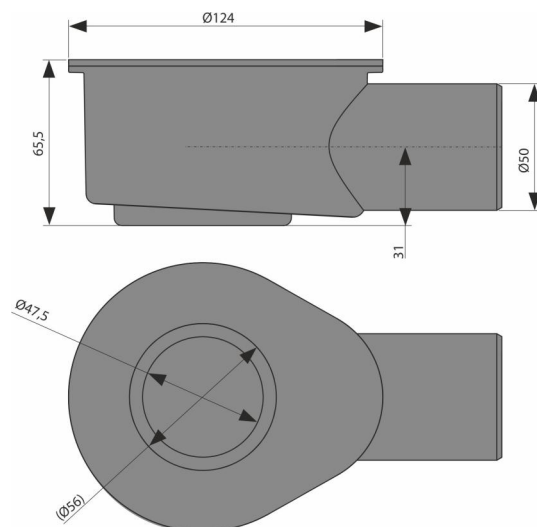
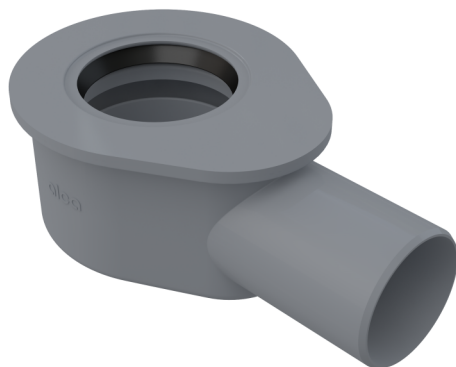


P138

Nízký sifon DN 50 pro žlab APZ2012, APZ2022



Použití

Pro podlahové žlaby APZ2012, APZ2022
Pro odvodnění sprch v úrovni podlahy

Vlastnosti

- Sifon otočný o 360°
- Stavební výška od 81 mm
- Mechanicky čistitelný sifon až po odpadní trubku
- Materiál: polypropylen, tepelně a chemicky odolný

Rozsah dodávky

- Tělo sifonu

Objednací kód, Logistické informace

Kód	EAN	Hmotnost (kus balení paleta)	Rozměr (kus balení)	Množství (balení paleta)
P138	8595580559854	0,14 3,81 - kg	180×124×66 - mm	28 - ks

Záruky

2/2 roky *

Technické parametry

- Průtok 50 l/min
- Zápachová uzávěra 30 mm
- Odolnost zápachové uzávěry proti tlaku 380 Pa