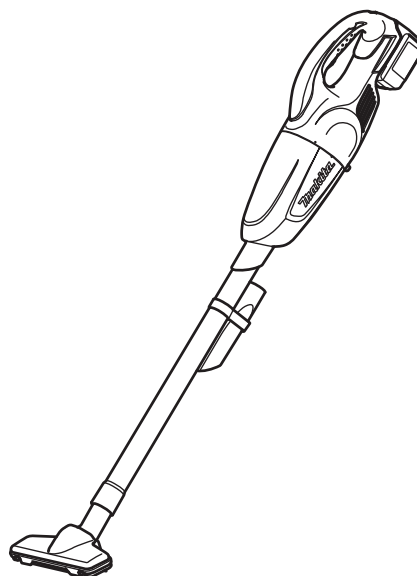




|           |                                |                                  |           |
|-----------|--------------------------------|----------------------------------|-----------|
| <b>EN</b> | <b>Cordless Cleaner</b>        | <b>INSTRUCTION MANUAL</b>        | <b>8</b>  |
| <b>UK</b> | <b>Бездротовий очищувач</b>    | <b>ІНСТРУКЦІЯ З ЕКСПЛУАТАЦІЇ</b> | <b>14</b> |
| <b>PL</b> | <b>Odkurzacz Akumulatorowy</b> | <b>INSTRUKCJA OBSŁUGI</b>        | <b>21</b> |
| <b>RO</b> | <b>Aspirator cu acumulator</b> | <b>MANUAL DE INSTRUCȚIUNI</b>    | <b>28</b> |
| <b>DE</b> | <b>Akku-Staubsauger</b>        | <b>BEDIENUNGSANLEITUNG</b>       | <b>35</b> |
| <b>HU</b> | <b>Akkumulátoros porszívó</b>  | <b>HASZNÁLATI KÉZIKÖNYV</b>      | <b>42</b> |
| <b>SK</b> | <b>Bezdrôtový čistič</b>       | <b>NÁVOD NA OBSLUHU</b>          | <b>49</b> |
| <b>CS</b> | <b>Akkumulátorový vysavač</b>  | <b>NÁVOD K OBSLUZE</b>           | <b>56</b> |

**DCL140**  
**DCL180**  
**DCL180F**



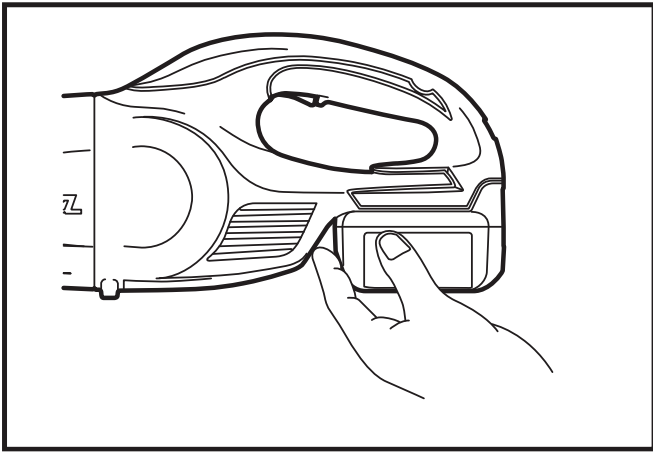


Fig.1

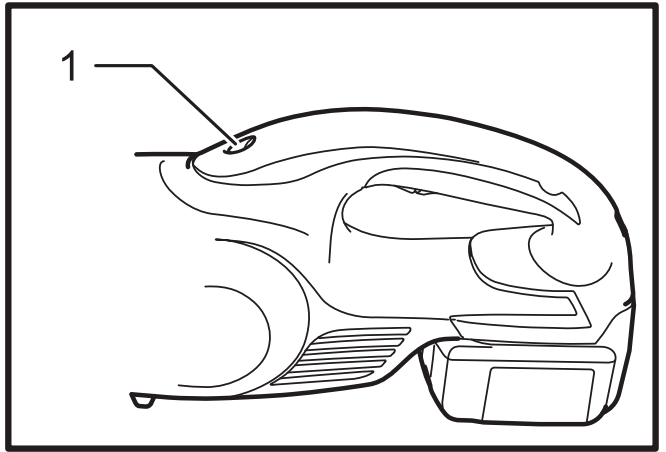


Fig.5

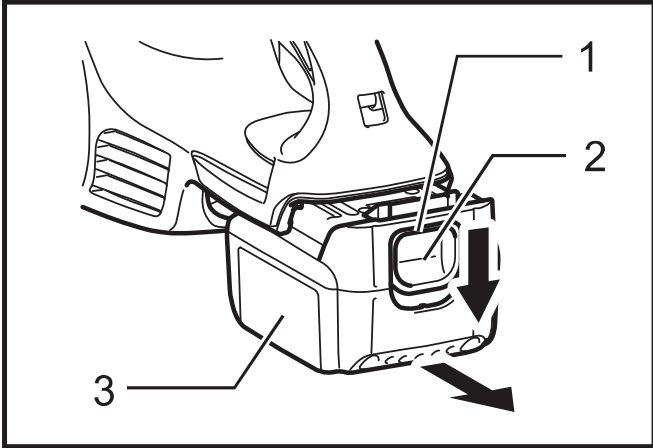


Fig.2

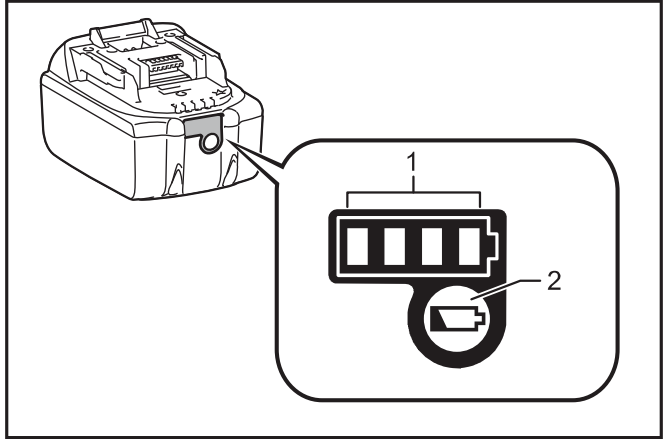


Fig.6

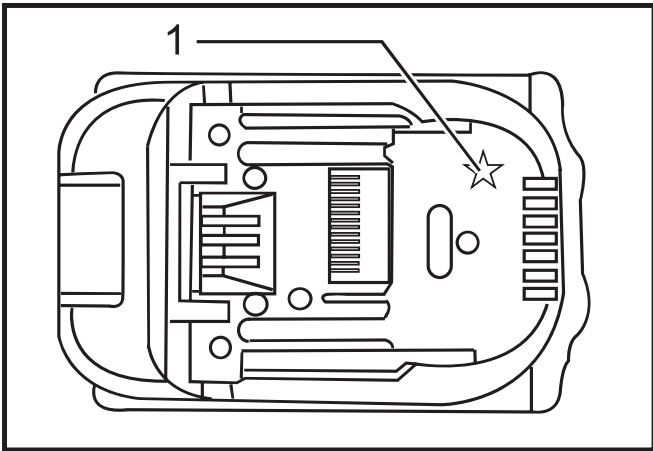


Fig.3

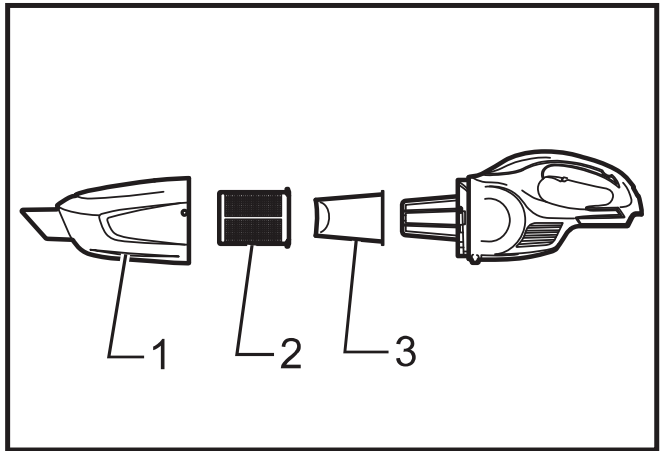


Fig.7

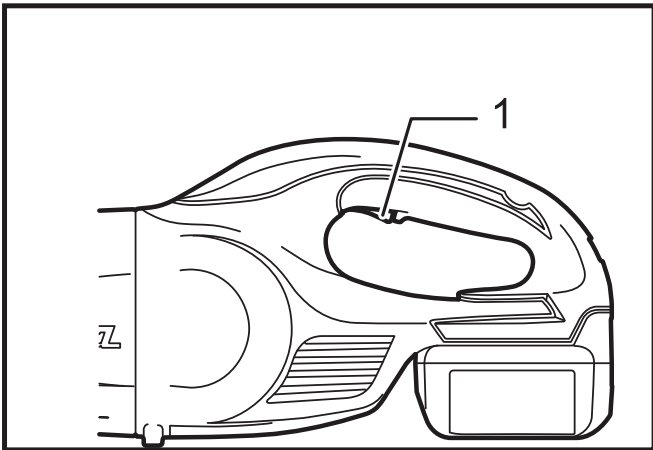


Fig.4

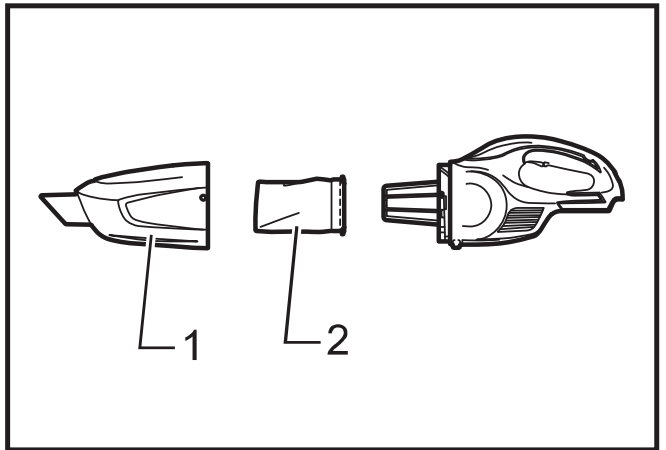


Fig.8

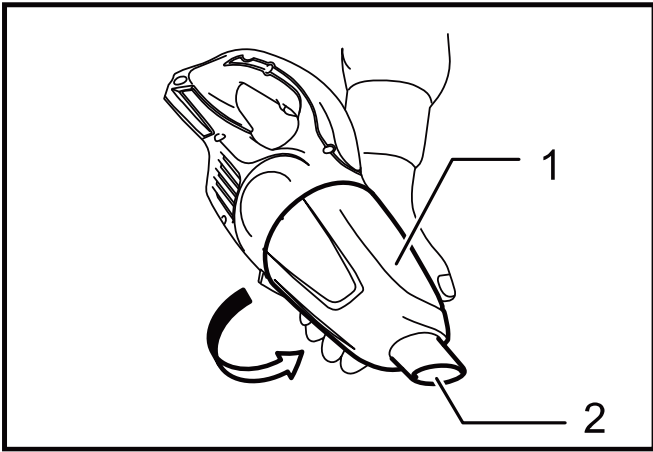


Fig.9

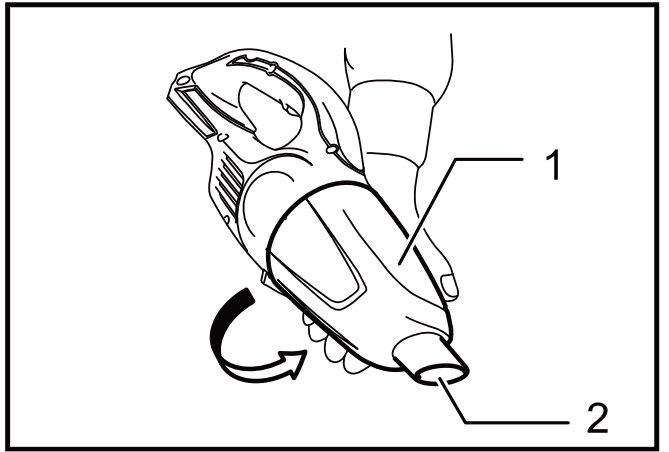


Fig.13

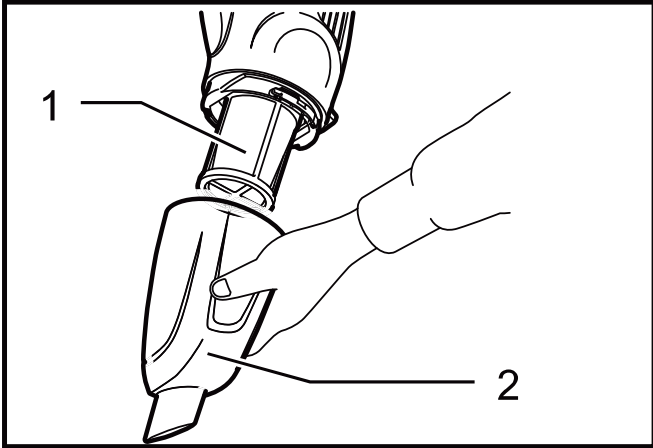


Fig.10

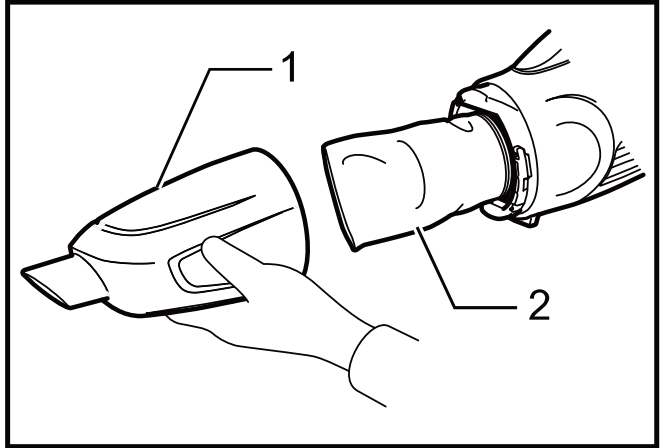


Fig.14

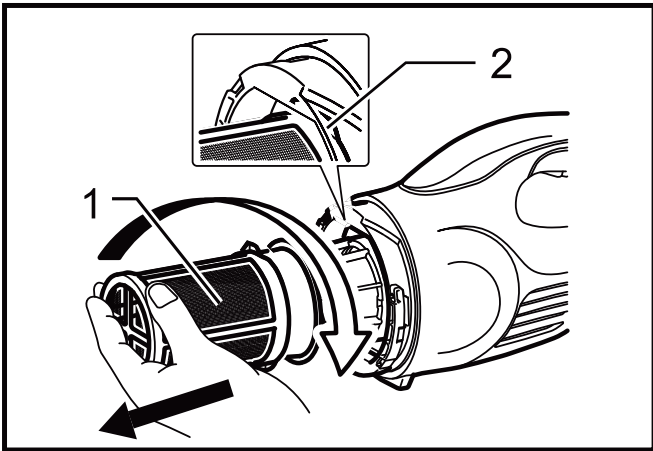


Fig.11

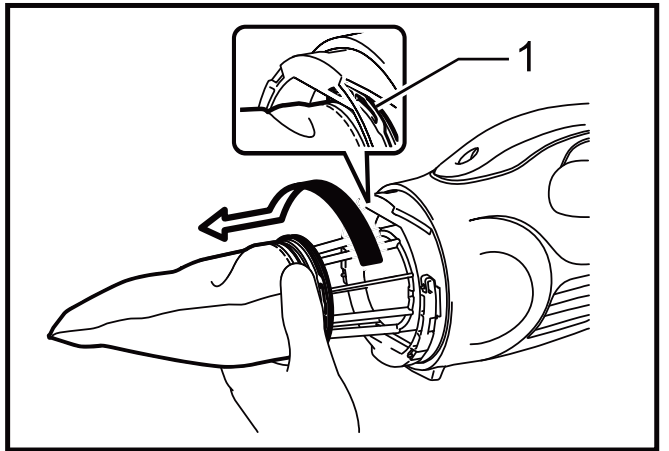


Fig.15

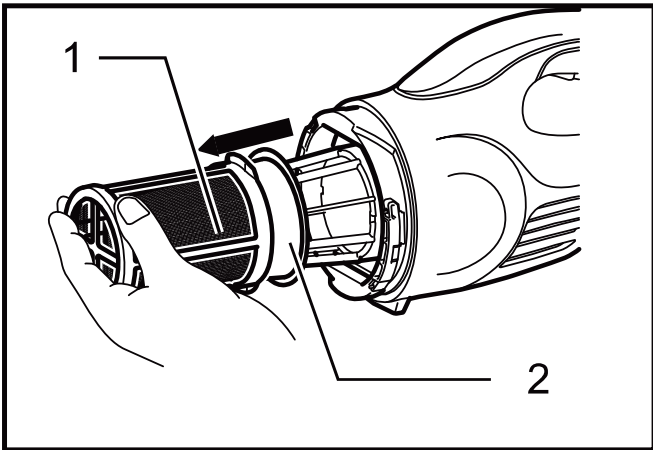


Fig.12

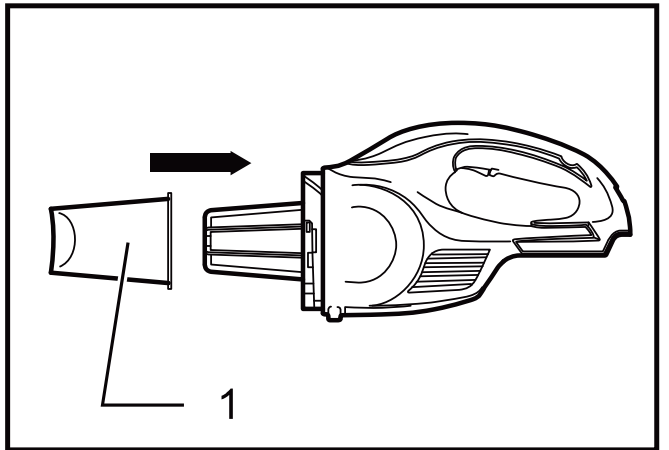


Fig.16

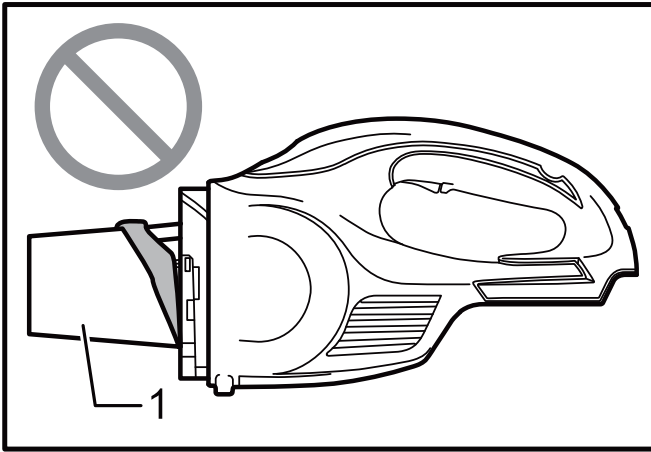


Fig.17

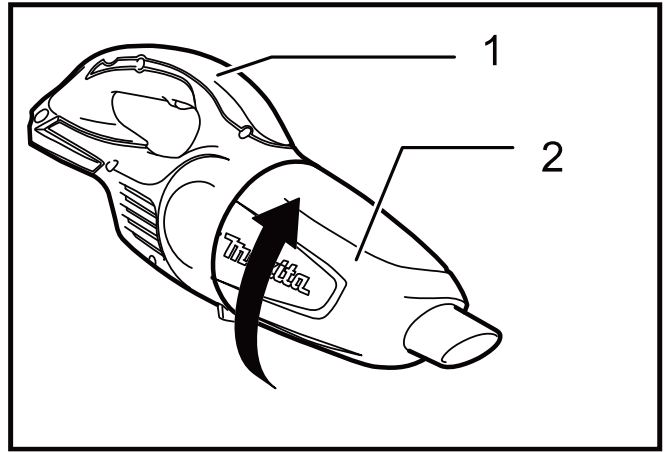


Fig.21

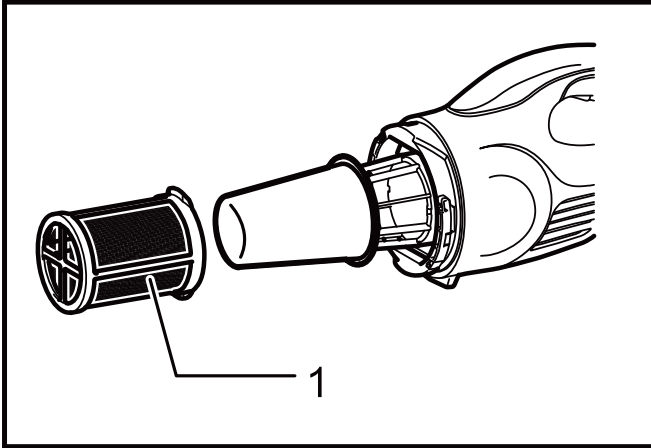


Fig.18

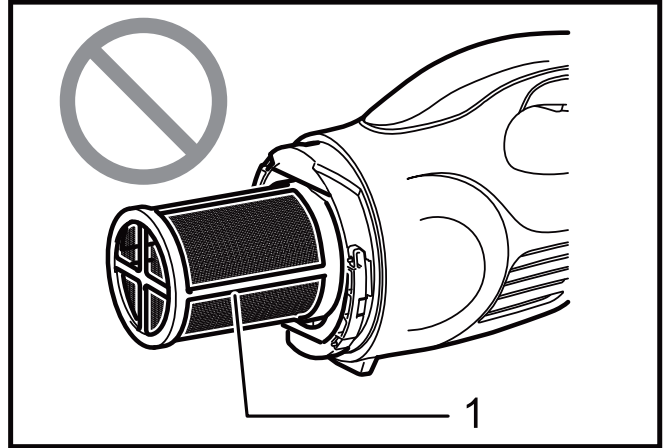


Fig.22

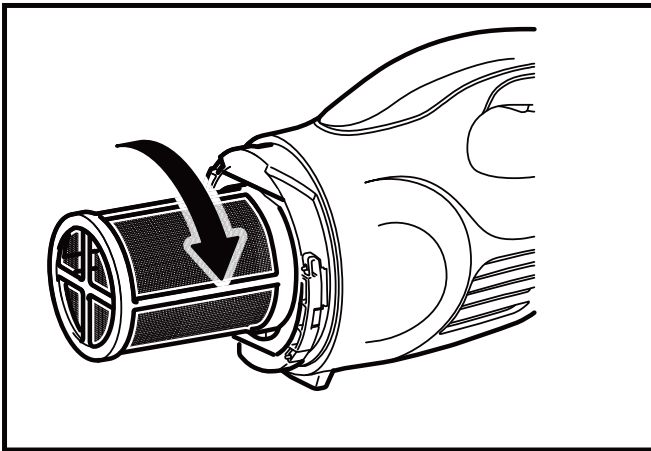


Fig.19

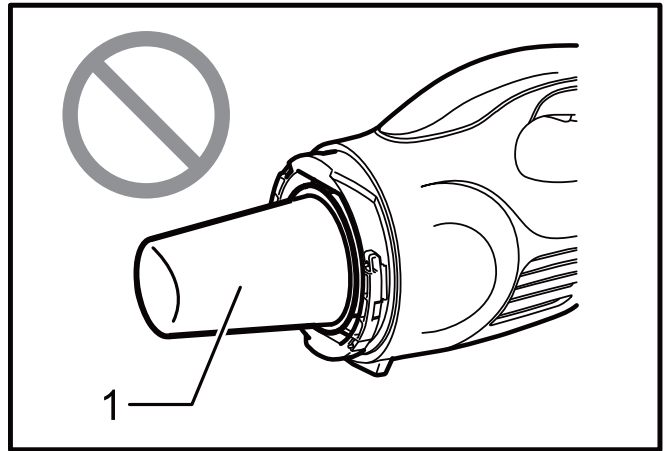


Fig.23

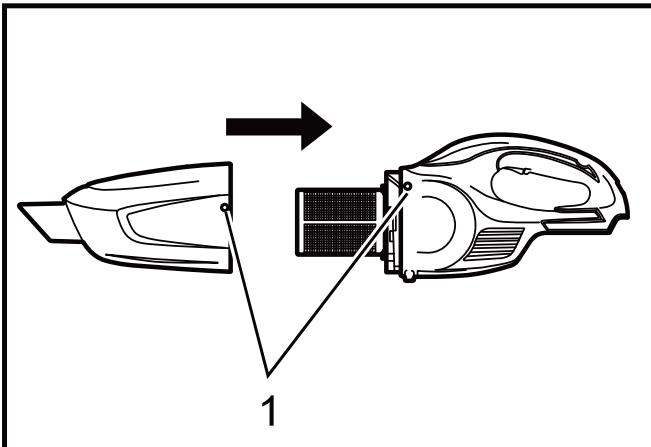


Fig.20

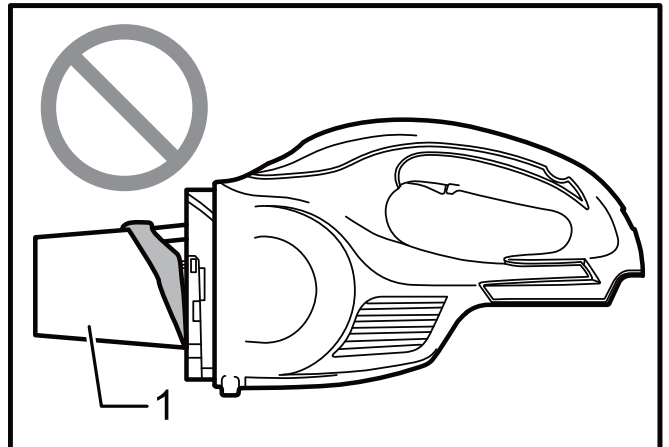


Fig.24

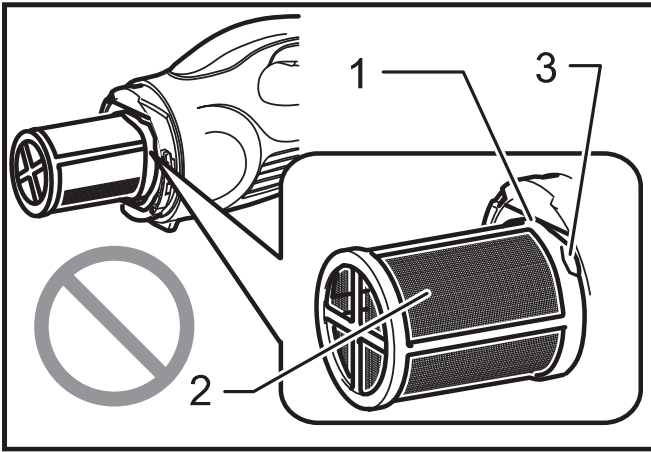


Fig.25

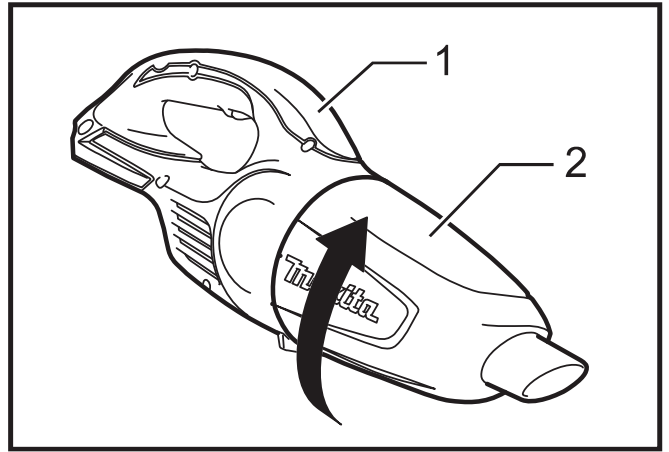


Fig.29

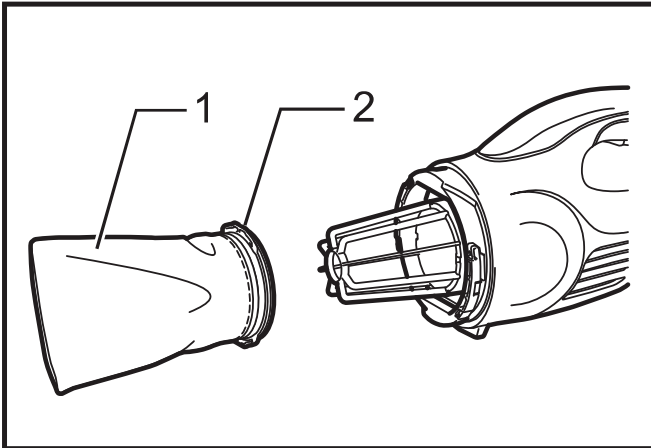


Fig.26

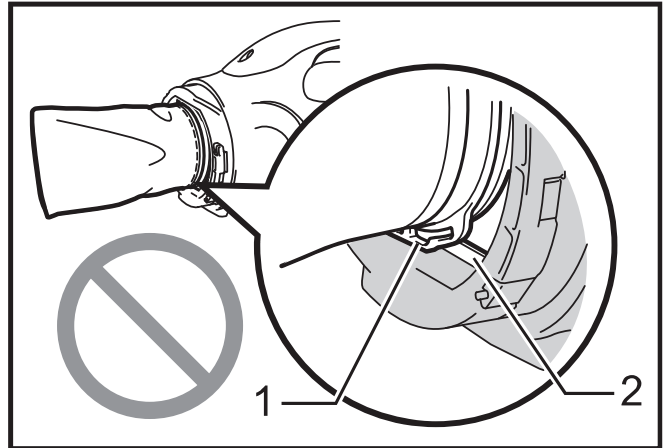


Fig.30

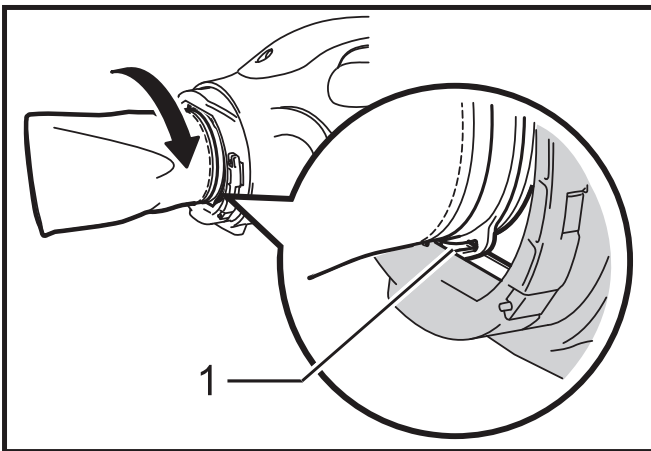


Fig.27

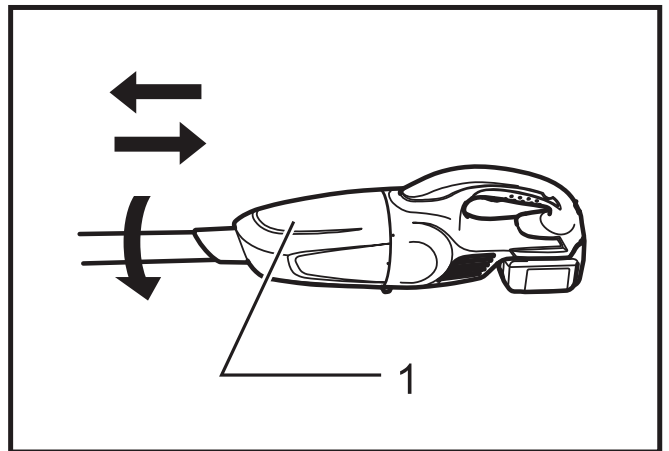


Fig.31

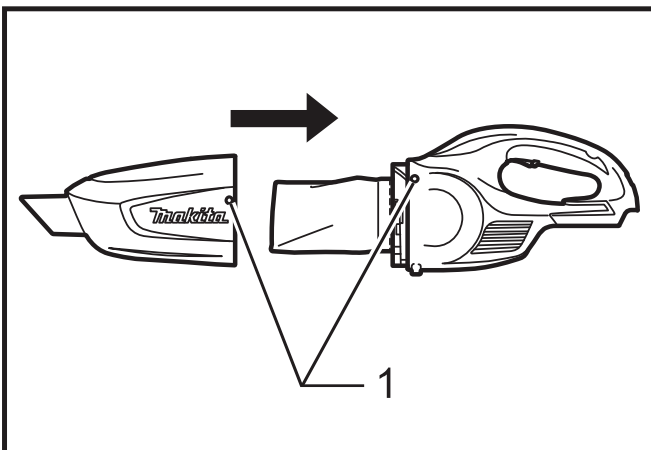


Fig.28

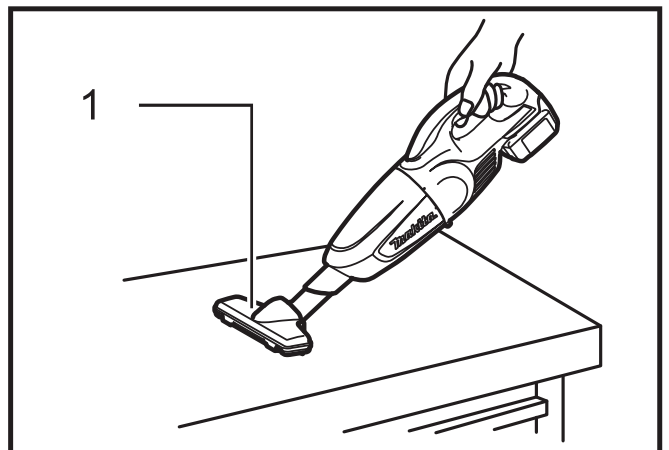


Fig.32

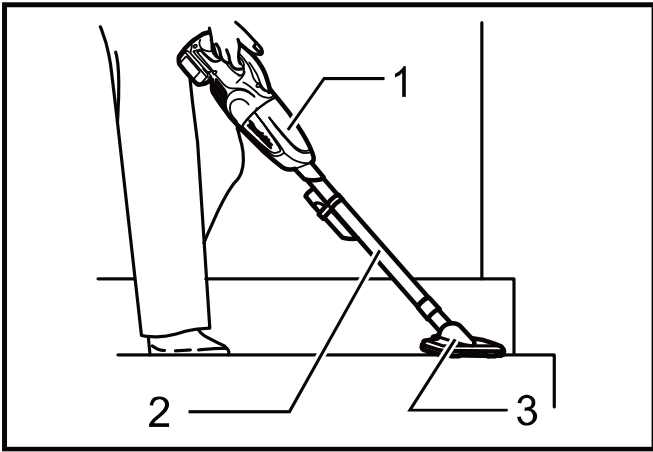


Fig.33

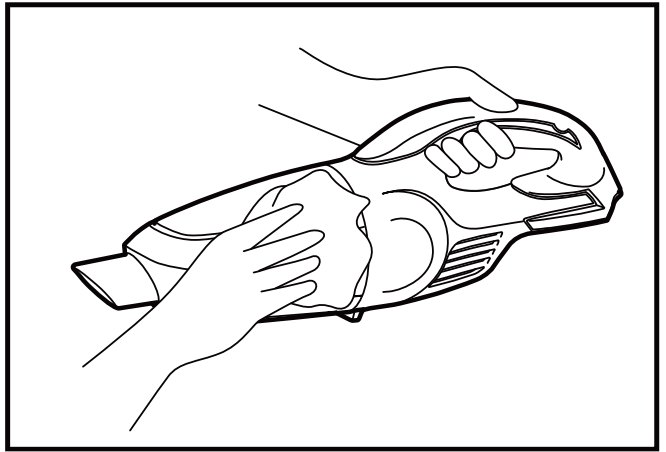


Fig.37

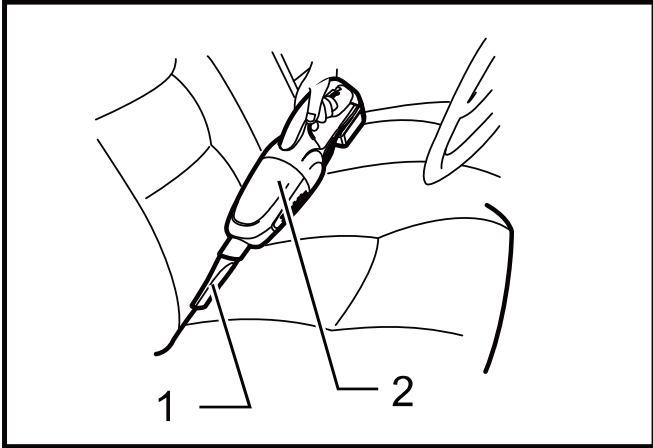


Fig.34

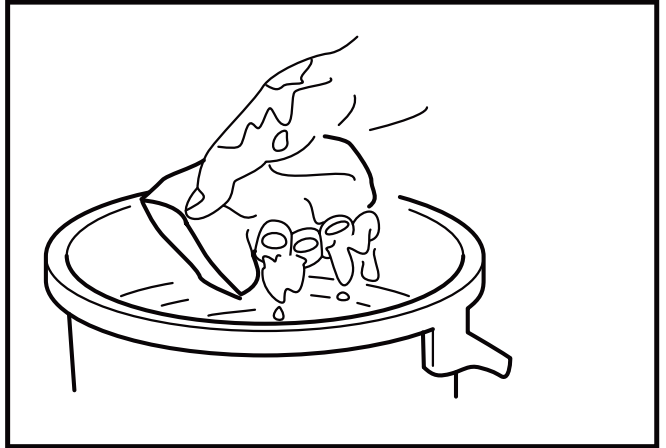


Fig.38

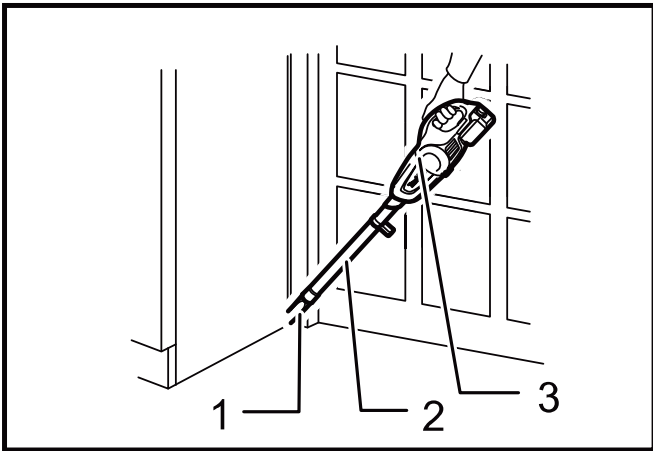


Fig.35

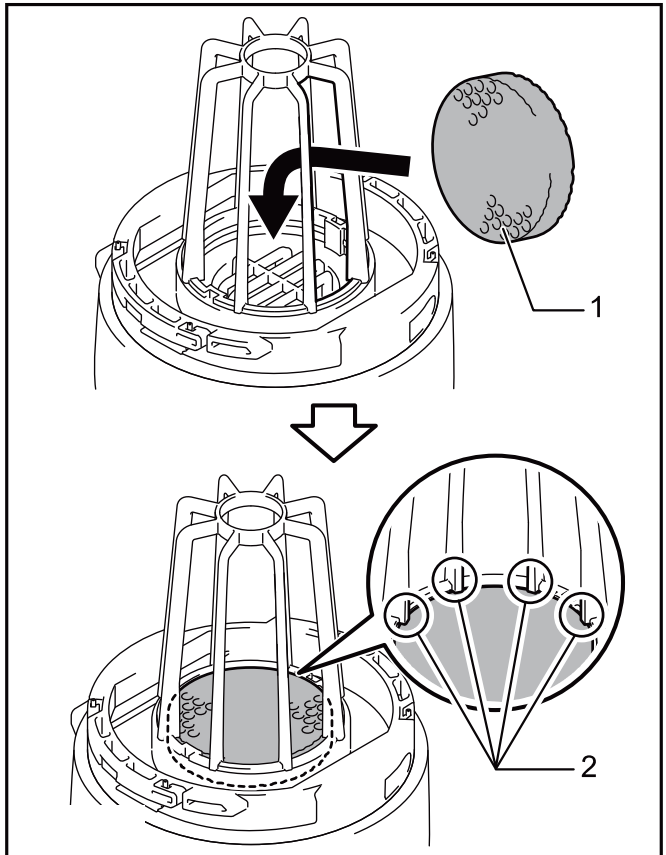


Fig.39

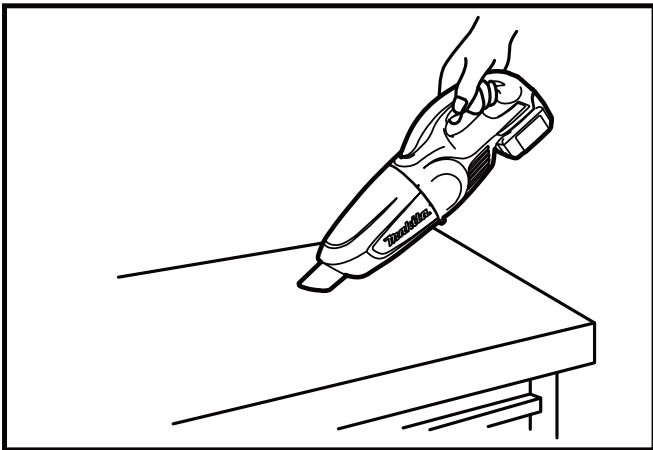
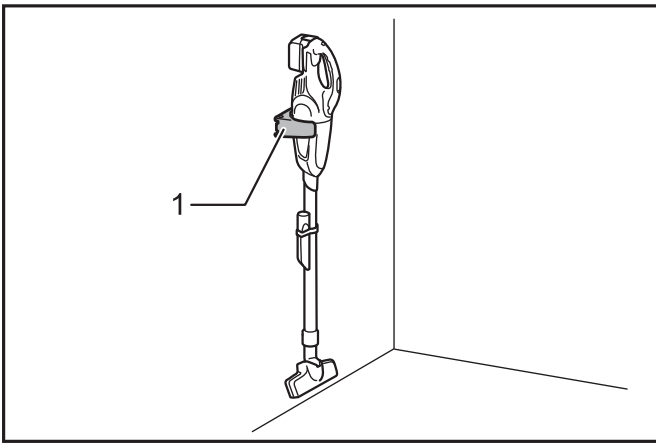


Fig.36



**Fig.40**

## VAROVÁNÍ

Zařízení mohou používat děti od 8 let a osoby s omezenými fyzickými, smyslovými či duševními schopnostmi nebo s nedostatečnými zkušenostmi a znalostmi, jestliže jsou pod dohledem nebo pokud byly ohledně bezpečného používání výrobku poučeny a rozumí souvisejícím rizikům. Nedovoďte dětem, aby si se zařízením hrály. Čištění a uživatelskou údržbu nesmějí provádět děti bez dozoru.

## TECHNICKÉ ÚDAJE

| Model             | DCL140        | DCL180  | DCL180F |
|-------------------|---------------|---------|---------|
| Kapacita          | 650 ml        |         |         |
| Opakované použití | Přibl. 20 min |         |         |
| Celková délka     | 981 mm        | 999 mm  |         |
| Hmotnost netto    | 1,2 kg        |         | 1,3 kg  |
| Jmenovité napětí  | 14,4 V DC     | 18 V DC |         |

- Vzhledem k neustálému výzkumu a vývoji zde uvedené technické údaje podléhají změnám bez upozornění.
- Technické údaje a blok akumulátoru se mohou v různých zemích lišit.
- Hmotnost s blokem akumulátoru dle EPTA – Procedure 01/2003

## Symboly

Níže jsou uvedeny symboly, se kterými se můžete při použití nástroje setkat. Je důležité, abyste dříve, než s ním začnete pracovat, pochopili jejich význam.



Přečtěte si návod k obsluze.



Jen pro státy EU  
Elektrická zařízení ani akumulátory nelikvidujte současně s domovním odpadem! Vzhledem k dodržování evropských směrnic o odpadních elektrických a elektronických zařízeních a směrnice o bateriích, akumulátorech a odpadních bateriích a akumulátorech s jejich implementací v souladu s národními zákony musí být elektrická zařízení, baterie a bloky akumulátorů po skončení životnosti odděleně shromážděny a předány do ekologicky kompatibilního recyklačního zařízení.

## Účel použití

Nástroj je určen k vysávání suchého prachu.

## Bezpečnostní varování k akumulátorovému vysavači

**VAROVÁNÍ:** DŮLEŽITÉ: PŘED POUŽITÍM SI POZORNĚ PŘEČTĚTE veškeré bezpečnostní výstrahy a všechny pokyny. Zanedbání výstrah a pokynů může mít za následek úraz elektrickým proudem, vznik požáru nebo vážné zranění.

1. **Nevystavujte zařízení dešti. Skladujte ve vnitřních prostorách.**
2. **Nedovoďte, aby si se zařízením hrály děti. Při používání dětmi nebo v jejich blízkosti je vyžadována zvýšená pozornost.**
3. **Se zařízením pracujte pouze v souladu s touto příručkou. Používejte pouze nástavce doporučené výrobcem.**
4. **Přístroj nepoužívejte s poškozeným akumulátorem. Jestliže zařízení nepracuje správně, upadlo, bylo poškozeno, ponecháno venku nebo spadlo do vody, předejte je k opravě v servisním středisku.**
5. **Se zařízením nemanipulujte mokřýma rukama.**
6. **Nevkládejte žádné předměty do otvorů. S vysavačem nepracujte, pokud je nějaký otvor zablokován – otvory udržujte v čistotě od prachu, chuchvalců, vlasů a všech nečistot, jež by mohly bránit průchodu vzduchu.**
7. **Vlasy, volný oděv, prsty a žádné části těla nepřibližujte k otvorům a pohyblivým částem.**
8. **Před vyjmutím akumulátoru vypněte všechny ovládací prvky.**
9. **Zvláště opatrní buďte při práci na schodech.**
10. **Přístroj nepoužívejte k vysávání hořlavých či zápalných kapalin, například benzínu, a nepracujte v místech, kde se tyto látky mohou vyskytovat.**
11. **K nabíjení používejte pouze nabíječku doporučenou výrobcem.**
12. **Nevysávejte nic hořícího či doutnajícího, například cigarety, zápalky ani horký popel.**
13. **Nepoužívejte bez vaku na prach nebo filtry.**
14. **Nenabíjejte akumulátor venku.**



15. **Nabíjení provádějte pouze pomocí nabíječky určené výrobcem.** Nabíječka vhodná pro jeden typ akumulátoru může při použití s jiným akumulátorem vést ke vzniku nebezpečí požáru.
16. **Elektrické nářadí používejte pouze s určenými akumulátory.** Použití jiných akumulátorů může vyvolat nebezpečí zranění a požáru.
17. **Není-li akumulátor používán, uložte jej v místě bez kovových předmětů, jimiž jsou například kancelářské sponky, mince, klíče, hřebíky, šrouby či jiné drobné kovové předměty, jež by mohly spojit kontakty.**
18. **Při hrubém zacházení může z akumulátoru uniknout elektrolyt. Vyvarujte se styku s ním. Pokud dojde k náhodnému kontaktu, omyjte zasažené místo vodou.**

## TYTO POKYNY USCHOVEJTE.

### DOPLŇKOVÁ BEZPEČNOSTNÍ PRAVIDLA

Toto zařízení je určeno k použití v domácnosti.

1. **Před použitím si pozorně přečtete tento návod k obsluze a návod k obsluze nabíječky.**
2. **Nevysávejte následující materiály:**
  - Žhavé materiály jako hořící cigarety, jiskry nebo kovový prach vznikající při broušení či řezání kovu
  - Hořlavé materiály jako benzín, ředidlo, benzen, petrolej či barvy
  - Výbušné materiály jako nitroglycerin
  - Zápalné materiály jako hliník, zinek, magnezium, titan, fosfor či celuloid
  - Vlhké nečistoty, vodu, olej apod
  - Tvrdé střepy s ostrými hranami, například dřevěné třísky, kovové, kamenné a skleněné odštěpky, hřebíky, špendlíky, holicí čepelky
  - Tvrdnoucí prach, například cement či toner
  - Vodivý prach, například kovový či uhelný
  - Jemné částice, například betonový prach

Takový postup může způsobit požár, zranění či škody na majetku.
3. **Pokud si během provozu povšimnete čehokoliv neobvyklého, přerušete okamžitě práci.**
4. **Pokud vysavač upustíte nebo do něho silně bouchnete, zkontrolujte před použitím, zda nedošlo k jeho poškození.**
5. **Udržujte jej v bezpečné vzdálenosti od sporáků a jiných zdrojů tepla.**
6. **Neblokujte nasávací otvor a větrací otvory.**

## TYTO POKYNY USCHOVEJTE.

### Důležitá bezpečnostní upozornění pro akumulátor

1. **Před použitím akumulátoru si přečtete všechny pokyny a varovné symboly na (1) nabíječce, (2) akumulátoru a (3) výrobku využívajícím akumulátor.**
2. **Akumulátor nerozebírejte.**
3. **Pokud se příliš zkrátí provozní doba akumulátoru, přerušete okamžitě práci. V opačném případě existuje riziko přehřívání, popálení nebo dokonce výbuchu.**

4. **Budou-li vaše oči zasaženy elektrolytem, vypláchněte je čistou vodou a okamžitě vyhledejte lékařskou pomoc. Může dojít ke ztrátě zraku.**
5. **Akumulátor nezkratujte:**
  - (1) **Nedotýkejte se svorek žádným vodivým materiálem.**
  - (2) **Neskladujte akumulátor v nádobě s jinými kovovými předměty, jako jsou hřebíky, mince, apod.**
  - (3) **Nevystavuje akumulátor vodě a dešti. Zkrat akumulátoru může způsobit velký průtok proudu, přehřátí, možné popálení a dokonce i poruchu.**
6. **Neskladujte nářadí a akumulátor na místech, kde může teplota překročit 50 °C (122 °F).**
7. **Nespalujte akumulátor, ani když je vážně poškozen nebo úplně opotřeben. Akumulátor může v ohni vybuchnout.**
8. **Dávejte pozor, abyste akumulátor neupustili ani s ním nenaráželi.**
9. **Nepoužívejte poškozené akumulátory.**
10. **Obsažené lithium-iontové akumulátory podléhají právním požadavkům na nebezpečné zboží.**

V případě komerční přepravy například externími dopravci je třeba dodržet zvláštní požadavky na balení a značení.

Pro přípravu zboží k přepravě je nutná konzultace s odborníkem na bezpečný materiál. Dodržujte také případné podrobnější národní předpisy. Odkryté kontakty přelepte izolační páskou či jinak zakryjte a akumulátory zabalte tak, aby se v balení nemohly pohybovat.
11. **Při likvidaci akumulátoru postupujte podle místních předpisů.**
12. **Akumulátor používejte pouze s výrobky specifikovanými společností Makita.** Instalace akumulátoru do nevyhovujících výrobků může způsobit požár, nadměrné zahřívání, explozi nebo únik elektrolytu.

## TYTO POKYNY USCHOVEJTE.

**⚠ UPOZORNĚNÍ:** Používejte pouze originální akumulátory Makita. Používání neoriginálních nebo upravených akumulátorů může způsobit explozi akumulátoru a následný požár, zranění a jiné poškození. Zaniká tím také záruka společnosti Makita na nářadí a nabíječku Makita.

## Tipy k zajištění maximální životnosti akumulátoru

1. **Akumulátor nabijte dříve, než dojde k jeho úplnému vybití. Pokud si povšimnete sníženého výkonu nářadí, vždy jej zastavte a dobijte akumulátor.**
2. **Nikdy nenabíjete úplně nabitý akumulátor. Přebíjení zkracuje životnost akumulátoru.**
3. **Akumulátor dobíjete při pokojové teplotě od 10 °C do 40 °C (50 °F až 104 °F). Před nabíjením nechejte horký akumulátor zchladnout.**
4. **Pokud se akumulátor delší dobu nepoužívá (déle než šest měsíců), je nutno jej dobít.**

## POPIS FUNKCE

### ⚠ UPOZORNĚNÍ:

- Před nastavováním nástroje nebo kontrolou jeho funkce se vždy přesvědčte, zda je nástroj vypnutý a je odpojen jeho akumulátor.
- Dejte pozor, abyste si při nasazování akumulátoru neskřípli prst (prsty) mezi vysavačem a akumulátorem (viz obrázek). Přiskřípnutí prstu (prstů) může způsobit zranění.

► Obr.1

## Instalace a demontáž akumulátoru

► Obr.2: 1. Červený indikátor 2. Tlačítko 3. Akumulátor

### ⚠ UPOZORNĚNÍ:

- Před nasazením či sejmutím bloku akumulátoru nářadí vždy vypněte.
- **Při nasazování či snímání bloku akumulátoru pevně držte nářadí i akumulátor.** V opačném případě vám mohou nářadí nebo akumulátor vyklouznout z ruky a mohlo by dojít k jejich poškození či ke zranění.

Jestliže chcete blok akumulátoru vyjmout, vysuňte jej se současným přesunutím tlačítka na přední straně akumulátoru. Při instalaci akumulátoru vyrovnejte jazýček na bloku akumulátoru s drážkou v krytu a zasuněte akumulátor na místo. Akumulátor zasuněte na doraz, až zacvakne na místo. Není-li tlačítko zcela zajištěno, uvidíte na jeho horní straně červený indikátor.

### ⚠ UPOZORNĚNÍ:

- Akumulátor zasunujte vždy zcela tak, aby nebyl červený indikátor vidět. Jinak by mohl akumulátor ze zařízení vypadnout a způsobit zranění obsluze či přihlížejícím osobám.
- Blok akumulátoru nenasazujte násilím. Nelze-li akumulátor zasunout snadno, nevkládáte jej správně.

## Systém ochrany akumulátoru (lithium-iontový akumulátor se značkou hvězdičky)

► Obr.3: 1. Značka hvězdičky

Lithium-iontové akumulátory se značkou hvězdičky jsou vybaveny systémem ochrany. Tento systém automaticky přeruší napájení nářadí, aby se prodloužila životnost akumulátoru. Budou-li nářadí nebo akumulátor vystaveny některé z níže uvedených podmínek, nářadí se během provozu automaticky vypne:

- **Přetížení:**  
S nářadím se pracuje takovým způsobem, že dochází k odběru mimořádně vysokého proudu. V takovém případě uvolněte spoušť nářadí a ukončete činnost, jež vedla k přetížení zařízení. Potom nářadí opětovným stisknutím spouště znovu spustíte. Jestliže se nářadí nespustí, došlo k přehřátí akumulátoru. V takovém případě nechte akumulátor před opětovným stisknutím spouště vychladnout.
- **Nízké napětí akumulátoru:**  
Zbývající kapacita akumulátoru je příliš nízká a nářadí nebude pracovat. V takovém případě vyjměte akumulátor a dobijte jej.

## Zapínání

► Obr.4: 1. Spínač

### ⚠ UPOZORNĚNÍ:

- Před vložením akumulátoru do nástroje vždy zkontrolujte správnou funkci spouště a zda se po uvolnění vrací do vypnuté polohy.

Chcete-li nástroj uvést do chodu, stačí stisknout jeho spoušť. Chcete-li nástroj vypnout, uvolněte spoušť.

## Rozsvícení světla

### Platí pouze pro model DCL180F

### ⚠ UPOZORNĚNÍ:

- Nikdy se nedívejte přímo do světla. Přímý pohled do světla může způsobit poškození zraku.

► Obr.5: 1. Světlo











Při stisknutí spouště se rozsvítí světlo. Vypíná se uvolněním spouště.

## Indikace zbývajících kapacity akumulátoru

*Pouze pro akumulátory s diodovým ukazatelem*

► Obr.6: 1. Kontrolky 2. Tlačítko kontroly

Stisknutím tlačítka kontroly na akumulátoru zjistíte zbývající kapacitu akumulátoru. Kontrolky indikátoru se na několik sekund rozsvítí.

| Kontrolky   |  |   | Zbývající kapacita                        |
|---|--|---|---|
|  Svítí   |  Nesvítí |  Bliká |   |
|   |  |   | 75 % až 100 %                             |
|   |  |   | 50 % až 75 %                              |
|   |  |   | 25 % až 50 %                              |
|   |  |   | 0 % až 25 %                               |
|   |  |   | Nabijte akumulátor.                       |
| <br>↑ ↓<br> |  |   | Došlo pravděpodobně k poruše akumulátoru. |

**POZNÁMKA:** Kapacita udávaná indikátorem se může mírně lišit od skutečné kapacity v závislosti na podmínkách používání a teplotě prostředí.

# MONTÁŽ

## ⚠ UPOZORNĚNÍ:

- Před prováděním libovolných prací na nástroji se vždy přesvědčte, zda je nástroj vypnutý a je odpojen jeho akumulátor.

## Typ filtru

### Normální filtr

- **Obr.7:** 1. Pouzdro 2. Vstupní filtr 3. Filtr

### Vysoce účinný filtr

- **Obr.8:** 1. Pouzdro 2. Vysoce účinný filtr

## Vysypávání prachu

### ⚠ UPOZORNĚNÍ:

- Vyprázdněte vysavač před tím, než bude příliš plný, nebo když se sníží síla sání.
- Vyčistěte také prach uvnitř samotného vysavače. V opačném případě může dojít k ucpání filtru nebo poškození motoru.

### Likvidace prachu – normální filtr

Prach ulpělý na filtru v pouzdru odstraníte poklepáním na pouzdro rukou (4krát či 5krát).

Nyní nasměrujte sací otvor dolů, otočte pouzdem ve směru šipky podle obrázku a pouzdro pomalu zpřímá vytáhněte.

- **Obr.9:** 1. Pouzdro 2. Vstup sání

#### POZNÁMKA:

- Při otevření pouzdra se může rozsypat prach – pod pouzdro si položte sáček na smetí.

Z vnitřku pouzdra a vstupního filtru odstraňte nahromaděný prach.

- **Obr.10:** 1. Vstupní filtr 2. Pouzdro

Vstupním filtrem otočte ve směru šipky, uvolněte zajišťovací výstupek z jednotky vysavače a pak vstupní filtr vyjměte.

- **Obr.11:** 1. Vstupní filtr 2. Zajišťovací výstupek

Ze vstupního filtru odstraňte jemný prach. Potom vyjměte filtr a lehkým poklepáním prach odstraňte.

- **Obr.12:** 1. Vstupní filtr 2. Filtr

### Likvidace prachu – vysoce účinný filtr

Prach ulpělý na filtru v pouzdru odstraníte poklepáním na pouzdro rukou (4krát či 5krát).

Nyní nasměrujte sací otvor dolů, otočte pouzdem ve směru šipky podle obrázku a pouzdro pomalu zpřímá vytáhněte.

- **Obr.13:** 1. Pouzdro 2. Vstup sání

#### POZNÁMKA:

- Při otevření pouzdra se může rozsypat prach – pod pouzdro si položte sáček na smetí.

Z vnitřku pouzdra a vysoce účinného filtru odstraňte nahromaděný prach.

- **Obr.14:** 1. Pouzdro 2. Vysoce účinný filtr

Vysoce účinným filtrem otočte ve směru šipky, uvolněte zajišťovací výstupek z jednotky vysavače a pak filtr vyjměte.

- **Obr.15:** 1. Zajišťovací výstupek

Odstraňte jemný prach a lehce poklepejte na vysoce účinný filtr, abyste uvolnili všechnen prach.

## Sestavení

### Sestavení – normální filtr

Nasaďte filtr tak, aby zcela dosedl na místo v jednotce vysavače.

- **Obr.16:** 1. Filtr

#### POZNÁMKA:

- Ujistěte se, zda je filtr nasazen rovně a zda není shrnutý. Při nesprávném nasazení filtru (viz obrázek) pronikne prach do pláště motoru a způsobí poruchu motoru.

- **Obr.17:** 1. Filtr

Nasaďte vstupní filtr. Nyní zajistěte natočení vstupního filtru tak, aby byl zajišťovací výstupek pevně zajištěn v jednotce vysavače.

- **Obr.18:** 1. Vstupní filtr

- **Obr.19**

Nasaďte pouzdro. Vyrovnějte symbol O na pouzdru se symbolem O na rukojeti a pak pouzdro otočením pevně nasaďte ve směru šipky, až se zajistí na místě.

- **Obr.20:** 1. Značka O

- **Obr.21:** 1. Držadlo 2. Pouzdro

#### POZNÁMKA:

- Prach vždy odstraňujte včas, neboť příliš mnoho prachu ve vysavači sníží sací výkon.
- Před použitím vysavače vždy zkontrolujte, zda je filtr i vstupní filtr správně nasazen. Při nesprávném založení pronikne prach do pláště motoru a způsobí poruchu motoru. Jestliže nastanou situace uvedené v následujících příkladech, byl filtr a vstupní filtr nasazen nesprávně. Filtry nasaďte správně a odstraňte problém.

### Příklady problémů

Příklad 1: Byl nasazen pouze vstupní filtr (bez hlavního filtru)

- **Obr.22:** 1. Vstupní filtr

Příklad 2: Byl nasazen pouze filtr (bez vstupního filtru)

- **Obr.23:** 1. Filtr

Příklad 3: Filtr je nasazený, avšak shrnutý

- **Obr.24:** 1. Filtr

Příklad 4: Zajišťovací výstupek vstupního filtru není pevně zajištěn v drážce pláště vysavače.

- **Obr.25:** 1. Drážka v plášti vysavače 2. Vstupní filtr 3. Zajišťovací výstupek

## Sestavení – vysoce účinný filtr

Připojte vysoce účinný filtr. Nyní zajistěte natočení vysoce účinného filtru tak, aby byl zajišťovací výstupek pevně zajištěn v jednotce vysavače.

► **Obr.26:** 1. Vysoce účinný filtr 2. Zajišťovací výstupek

► **Obr.27:** 1. Zajišťovací výstupek

Nasadte pouzdro. Vyrovnajte symbol O na pouzdru se symbolem O na rukojeti a pak pouzdro otočením pevně nasadte ve směru šipky, až se zajistí na místě.

► **Obr.28:** 1. Značka O

► **Obr.29:** 1. Držadlo 2. Pouzdro

### POZNÁMKA:

- Prach vždy odstraňujte včas, neboť příliš mnoho prachu ve vysavači sníží sací výkon.
- Před použitím vysavače vždy zkontrolujte, zda je vysoce účinný filtr správně nasazen. Při nesprávném založení pronikne prach do pláště motoru a způsobí poruchu motoru. Jestliže nastanou situace uvedené v následujících příkladech, byl vysoce účinný filtr nasazen nesprávně. Filtry nasadte správně a odstraňte problém.

## Příklady problémů

Zajišťovací jazýček vysoce účinného filtru není pevně nasazen v drážce pláště vysavače.

► **Obr.30:** 1. Zajišťovací výstupek 2. Drážka v plášti vysavače

## PRÁCE

### ⚠ UPOZORNĚNÍ:

- Chcete-li připojit příslušenství, například hubici, nasadte příslušenství a otočte jím ve směru šipky, abyste při používání zabezpečili pevné spojení. Příslušenství odpojíte otočením a vysunutím rovněž ve směru šipky. Budete-li při nasazování či odpojování příslušenství otáčet opačným směrem, můžete povolit pouzdro.

► **Obr.31:** 1. Pouzdro

## Vysávání

### Hubice

Hubici nasadte při čištění stolů, nábytku atd. Hubice snadno klouže.

► **Obr.32:** 1. Hubice

### Hubice a prodlužovací nástavec (rovná trubice)

Prodlužovací nástavec patří mezi hubici a vysavač. Tato konfigurace je vhodná k vysávání podlahy.

► **Obr.33:** 1. Tělo vysavače 2. Prodlužovací nástavec 3. Hubice

## Rohová hubice

Při vysávání rohů a obtížně přístupných míst v automobilu nebo na nábytku nasadte rohovou hubici.

► **Obr.34:** 1. Rohová hubice 2. Tělo vysavače

### Rohová hubice a prodlužovací nástavec (rovná trubice)

Tuto konfiguraci použijte při vysávání obtížně přístupných míst, do kterých se nevejde samotný vysavač, nebo při vysávání vysoko položených míst.

► **Obr.35:** 1. Rohová hubice 2. Prodlužovací nástavec 3. Tělo vysavače

## Vysávání bez hubice

Prach můžete vysávat i bez hubice.

► **Obr.36**

## ÚDRŽBA

### ⚠ UPOZORNĚNÍ:

- Než začnete provádět kontrolu nebo údržbu nástroje, vždy se přesvědčte, že je vypnutý.

## Čištění

**POZOR:** Nikdy nepoužívejte benzín, benzen, ředidlo, alkohol či podobné prostředky. Mohlo by tak dojít ke změnám barvy, deformacím či vzniku prasklin.

**POZOR:** Nečistěte prach přilepený k vysavači a filtrům stlačeným vzduchem. Zanesení prachu do krytu a způsobí poruchu.

**POZOR:** Po omytí filtrů je nechte před dalším použitím řádně osušit. Nedostatečně vysušené filtry mohou oslabit sací výkon a zkrátit životnost motoru.

**POZOR:** Po očištění filtrů a pěnového filtru je nezapomeňte před dalším použitím namontovat zpět. Použijete-li vysavač bez filtrů a pěnového filtru, dostane se do motoru prach a způsobí poruchu.

## Tělo vysavače

Vnější část vysavače (tělo vysavače) pravidelně otírejte hadříkem navlhčeným v mýdlové vodě.

Rovněž vyčistěte sací otvor a montážní oblast filtru.

► **Obr.37**

## Filtr

Jestliže je filtr ucpaný prachem a výkon vysavače se sníží, vyperte filtr v mýdlové vodě. Před použitím jej nechte řádně oschnout.

► **Obr.38**

## Pěnový filtr

Když se pěnový filtr zaneše, očistěte jej následovně.

1. Vyjměte filtr.
  2. Vytáhněte pěnový filtr z prostoru mezi sloupci.
  3. Vyčistěte pěnový filtr mytím nebo vyklepáním. Jestliže ho umyjete, nechte ho před použitím řádně oschnout.
  4. Vložte pěnový filtr do prostoru mezi sloupci a vraťte jej do původní polohy. Ujistěte se, že každý spodní okraj sloupce drží pěnový filtr a že mezi pěnovým filtrem a sacím otvorem není mezera.
- **Obr.39:** 1. Pěnový filtr 2. Spodní okraj sloupce

## Držák akumulátorového vysavače k montáži na stěnu

### Volitelné příslušenství

**POZNÁMKA:** Šroub k upevnění držáku není součástí dodávky. Připravte si šroub, který bude vhodný k zašroubování do materiálu.

Upevněte držák akumulátorového vysavače na pevnou dřevěnou stěnu, trám nebo sloup, ke kterým lze držák akumulátorového vysavače na stěnu bezpečně upevnit. Před zavěšením vysavače se vždy ujistěte, zda je držák akumulátorového vysavače k montáži na stěnu bezpečně upevněn.

► **Obr.40:** 1. Držák akumulátorového vysavače k montáži na stěnu

**UPOZORNĚNÍ:** Vysavač nezavěšujte do držáku k upevnění na stěnu násilím, ani do držáku nezavěšujte jiné předměty než vysavač.

## Body ke kontrole před žádostí o opravu

| Příznak            | Cíl kontroly   | Způsob nápravy   |
|--------------------|--|--|
| Slabý sací výkon   | <ul style="list-style-type: none"><li>• Není pouzdro plné prachu?</li><li>• Není ucpaný filtr?</li><li>• Není vybitý akumulátor?</li></ul> | <ul style="list-style-type: none"><li>• Vyprázdněte pouzdro na prach.</li><li>• Filtr vyprašte nebo vyperte.</li><li>• Nabijte akumulátor.</li></ul> |
| Zařízení nepracuje | <ul style="list-style-type: none"><li>• Není vybitý akumulátor?</li></ul>  | <ul style="list-style-type: none"><li>• Nabijte akumulátor.</li></ul>  |

### POZNÁMKA:

- Nepokoušejte se opravovat vysavač sami.

Kvůli zachování **BEZPEČNOSTI** a **SPOLEHLIVOSTI** výrobku musí být opravy a veškerá další údržba či seřizování prováděny autorizovanými servisními středisky firmy Makita a s použitím náhradních dílů Makita.

## VOLITELNÉ PŘÍSLUŠENSTVÍ

### UPOZORNĚNÍ:

- Pro váš nástroj Makita, popsany v tomto návodu, doporučujeme používat toto příslušenství a nástavce. Při použití jiného příslušenství či nástavců může hrozit nebezpečí zranění osob. Příslušenství a nástavce lze používat pouze pro jejich stanovené účely.

Potřebujete-li bližší informace ohledně tohoto příslušenství, obraťte se na vaše místní servisní středisko firmy Makita.

- Prodlužovací nástavec (rovná trubice)
- Hubice
- Hubice na koberec
- Kartáčová hubice
- Rohová hubice
- Hubice s kulatým kartáčem

- Pružná hadice
- Filtr
- Vstupní filtr
- Vysoce účinný filtr
- Držák akumulátorového vysavače k montáži na stěnu
- Originální akumulátor a nabíječka Makita

### POZNÁMKA:

- Některé položky seznamu mohou být k zařízením přibaleny jako standardní příslušenství. Přibalené příslušenství se může v různých zemích lišit.





**Makita Europe N.V.** Jan-Baptist Vinkstraat 2,  
3070 Kortenberg, Belgium

**Makita Corporation** 3-11-8, Sumiyoshi-cho,  
Anjo, Aichi 446-8502 Japan

[www.makita.com](http://www.makita.com)

885261F974  
EN, UK, PL, RO,  
DE, HU, SK, CS  
20171213



## EU Prohlášení o shodě

My jako výrobci : **Makita Europe N.V.**, místo podnikání **Jan-Baptist Vinkstraat 2, 3070 Kortenberg, Belgie**

Pověřujeme **Yasushi Fukaya** sestavením technické dokumentace a prohlašujeme na vlastní zodpovědnost, že výrobek :

Označení – **Akumulátorový vysavač**

Typ – **DCL140, DCL180**

Splňuje všechna příslušná ustanovení **2014/30/EU** a také splňuje všechna ustanovení těchto směrnic **2011/65/EU**

a jsou vyrobené v souladu se směrnicemi :

**EN 55014-1:2006+A1:2009+A2:2011, EN 55014-2:2015, EN 60335-1:2012+A11:2014,**

**EN 60335-2--2:20010+A1:2013**

a interním dokumentem **QSDA001-QC – Makita RoHS Management Procedure**

Místo a datum prohlášení : **Kortenberg, Belgie, 30.6.2017**

Zodpovědná osoba : **Yasushi Fukaya**



.....  
Ředitel společnosti **Makita Europe N.V.**