

AM1115P/1000 Renovmodul Slim

WC modul pro zazdívání s perlíčkou

Použití

Pro závěsné WC

Pro zazdění a obezdění k nosné stěně – mokry proces, stavební hloubka jen

86 mm

Vhodný pro rekonstrukce

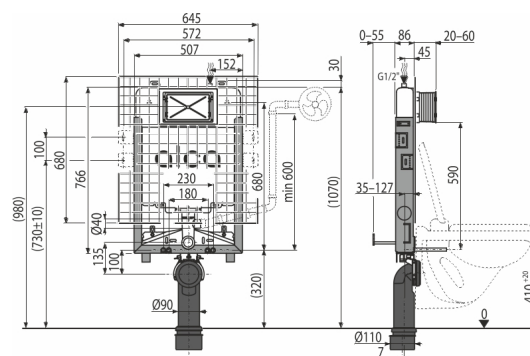
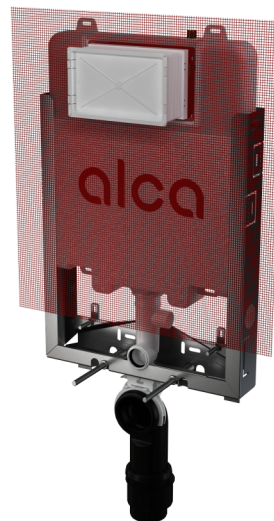
Pro montáž závěsného WC s přípojovací roztečí 180 mm nebo 230 mm

Vlastnosti

- Posuvný mechanismus držáku odpadu v osmi polohách ve vzdálenosti 0–93 mm
- Rohový ventil s možností na napojení na potrubní systém Mepla
- Technické řešení umožňuje ukotvení do nerovného povrchu vysekaného do stěny bez nutnosti zarovnání zadní stěny v rozsahu 50 mm
- Pozinkovaná nosná konstrukce se čtyřmi výklopnými držáky pro snadnou instalaci
- Konstrukce polystyrenové izolace zabraňuje rosení na povrchu nádržky a tlumí vstup vibrací z nádržky do stavební konstrukce
- Duální splachování nezávisle nastavitelné s hygienickou rezervou
- Kompatibilní se všemi ovládacími tlačítky Alca
- Servisní práce bez použití nářadí
- Přívod vody zezadu / shora uprostřed / zleva / zprava
- Vyjmutelný díl polystyrénu pro snadný přístup při instalaci
- Nádržka je vyrobena z jednoho kusu, čímž je zaručena 100% nepropustnost
- Kryt servisního otvoru zjednodušuje montáž a brání pronikání vlhkosti a nečistot
- Montážní výška 1070 mm
- Montážní hloubka nastavitelná v rozmezí 20–60 mm
- Stavební hloubka 86 mm, s odpadním kolenem 125 mm
- Materiál nosné konstrukce: pozinkovaný kov

Rozsah dodávky

- Nádrž s napouštěcí a vypouštěcí armaturou
- Pozinkovaný rám včetně nosné konstrukce
- Šroubení 1/2" pro připojení vody s integrovaným rohovým ventilem 1/2"–3/8"
- Fixační set: vrut Ø8x60 – 4 ks, hmoždinka Ø12 – 4 ks
- Fixační set pro uchycení WC mísy: závitová tyč M12 – 2 ks, podložky – 4 ks, krytka – 2 ks, matice – 2 ks, chránička závitů – 2 ks
- Kolenko odpadu HT 90/110 polypropylen
- Těsnění přívodu, vývodka polypropylen, vrapová vložka
- Těsnění odpadu, propojka polypropylen, těsnění propojky
- Sadu instalačních krytek pro ochranu přípojovacích otvorů při montáži systému
- Kryt servisního otvoru dvoudílný, jednoduše zkrátitelný
- Armovací tkanina



Objednací kód, Logistické informace

Kód	EAN	Hmotnost (kus balení paleta)	Rozměr (kus balení)	Množství (balení paleta)
AM1115P/1000	8595580585761	10,74 10,74 234,8 kg	1086x528x145 1080x522x140 mm	1 20 ks

Záruky

2/15 let *

Normy

ČSN EN 14124, ČSN EN 14055

Technické parametry

- Připojení vody zezadu nebo shora montážními otvory G1/2 "
- Funkční rozsah tlaku vody 0,05-1,6 MPa
- Doporučený rozsah tlaku vody 0,3-0,5 MPa
- Standardní nastavení velkého spláchnutí 6 l
- Standardní nastavení malého spláchnutí 3 l
- Hygienická rezerva 3 l
- Objem vody v nádržce 9 l
- Zátěžová zkouška 400 kg