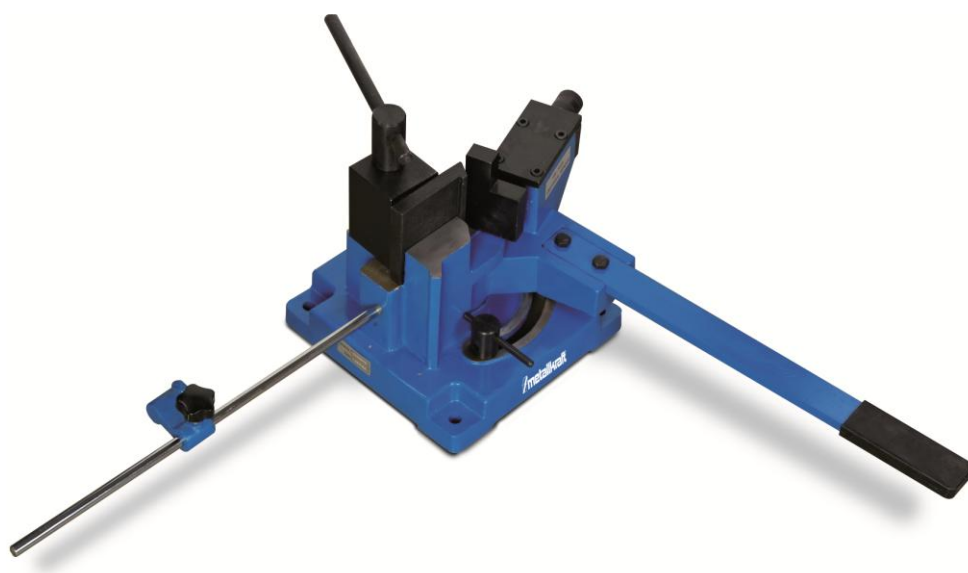


# Návod k obsluze

## — Úhlová ohýbačka WB100



## Identifikace produktu

Úhlová zakružovačka WB100

Obj. číslo: 3776101

### Výrobce

Stürmer Maschinen GmbH  
 Dr.-Robert-Pfleger-Str. 26  
 D-96103 Hallstadt

Telefon: 0049 (0) 951 96555 - 0  
 Fax: 0049 (0) 951 96555 - 55  
 E-Mail: [info@metalkraft.de](mailto:info@metalkraft.de)

### Prodejce

První hanácká BOW spol. s r.o.  
 Příčná 84/1  
 77900 Olomouc

Telefon: +420 585 378 012  
 Fax: +420 585 378 013  
 E-Mail: [bow@bow.cz](mailto:bow@bow.cz)

[www.bow.cz](http://www.bow.cz)

### Autorská práva

© 2011 Stürmer Maschinen GmbH, Hallstadt, Deutschland.

Obsah tohoto návodu k obsluze je vlastnictvím firmy Stürmer GmbH. Obsah byl sestaven podle nejlepšího vědomí a svědomí. Návod k obsluze je určen pouze pro provozovatele stroje a jeho personál. Žádná část tohoto návodu k obsluze nesmí být bez písemného souhlasu Stürmer GmbH jakkoliv kopírována, překládána či šířena dál.

## Obsah

	Strana
<b>1. Správný účel použití</b>	<b>3</b>
<b>Rozsah dodávky</b>	<b>3</b>
<b>2. Přeprava</b>	<b>3</b>
<b>3. Kvalifikace personálu</b>	<b>3</b>
<b>4. Technická data</b>	<b>3</b>
<b>Struktura a funkce</b>	<b>4</b>
<b>5. Popis stroje</b>	<b>4</b>
<b>6. Montáž</b>	<b>4</b>
<b>7. Obsluha stroje</b>	<b>4</b>
<b>8. Mazání</b>	<b>4</b>
<b>9. Náhradní díly</b>	<b>4</b>
<b>13. Rozpad náhradních dílů</b>	<b>5</b>

### Úvod

Tento návod k obsluze slouží výhradně pro Vaši bezpečnost a výrazně přispívá k delší životnosti stroje. Při dodržení všech pokynů a upozornění uvedených v tomto návodu k obsluze je zaručen bezpečný a hladký provoz stroje. Konstrukce tohoto stroje zajišťuje maximální bezpečnost a efektivní výkon.

### Tento návod k obsluze udává pokyny a informace o:

- Správné instalaci stroje
- Popisu jednotlivých dílů
- Správném nastavení stroje
- Správné a včasné údržbě stroje
- Jednoduchých bezpečnostních pravidlech

Proto upozorňujeme na možná nebezpečí pro obsluhu stroje v tomto návodu k obsluze pomocí následujících výstražných symbolů:



**NEBEZPEČÍ!** Tato kombinace výstražného symbolu a signálového slova upozorňuje na bezprostředně nebezpečnou situaci, která by mohla vést ke smrti či vážným zraněním, pokud se jí nevyhnete.



**VAROVÁNÍ!** Tato kombinace výstražného symbolu a signálového slova upozorňuje na možnou nebezpečnou situaci, která by mohla vést ke smrti či vážným zraněním, pokud se jí nevyhnete.



**POZOR!** Tato kombinace výstražného symbolu a signálového slova upozorňuje na možnou nebezpečnou situaci, která by mohla vést k lehkým zraněním, pokud se jí nevyhnete.



**UPOZORNĚNÍ!** Tato kombinace výstražného symbolu a signálového slova upozorňuje na možnou nebezpečnou situaci, která by mohla vést k hmotným škodám či ohrožení životního prostředí, pokud se jí nevyhnete.



**Tipy a doporučení** Tento symbol upozorňuje na užitečné tipy a doporučení pro efektivní a bezporuchový provoz.

Obsluha stroje si musí před uvedením stroje do provozu a prováděním jeho údržby celý návod k obsluze a obzvláště body označené signálovými slovy **NEBEZPEČÍ**, **VAROVÁNÍ** a **UPOZORNĚNÍ** přečíst a porozumět mu.

Pro zajištění ochrany osob musí stát vždy jejich bezpečnost při provozu i údržbě stroje na prvním místě. Při závadě se nejprve obraťte na tento návod k obsluze, pokud zde nenajdete řešení, kontaktujte Vašeho prodejce. Náš technický personál je Vám k dispozici.

## 1. Správný účel použití

Úhlová ohýbačka WB100 je konstruována pro ohýbání plochých, čtvercových a kulatých profilů a topenářských trubek. Jedná se o účinný způsob, jak ohýbat běžné tvary. Stroj je dostatečně lehký a lze jej přimontovat na různá místa, např. na pracovní stůl. Kompaktní rozměry úhlové ohýbačky s ní umožňují snadné zacházení. Je vhodná pro použití v dílně i ve výrobě.



**VAROVÁNÍ!** Nesprávný účel použití tohoto stroje stejně jako nerespektování bezpečnostních předpisů či pracovních pokynů tohoto návodu k obsluze ukončují záruku výrobce na způsobené škody či poranění.

## Rozsah dodávky

WB100: Úhlová ohýbačka; ohýbací desky; ohýbací páka; doraz materiálu

## 2. Přeprava



**UPOZORNĚNÍ!** Po dodání zkontrolujte možné viditelné poškození stroje při přepravě. Případné poškození ihned reklamujte u přepravce, příp. je oznamte Vašemu prodejci.

## 3. Kvalifikace personálu

Tento návod k obsluze je určen pro:

- provozovatele,
- obsluhu stroje,
- personál provádějící údržbu.

Proto se upozorňují vztahují nejen na obsluhu stroje, ale i na jeho údržbu.



**Tipy a doporučení** Všechny osoby, které mají co do činění s montáží, uvedením stroje do provozu, jeho obsluhou a údržbou musí

- mít dostatečnou kvalifikaci,
- přesně dodržovat tento návod k obsluze.

Při nesprávném účelu použití

- vzniká nebezpečí pro personál,
- může dojít k poškození stroje a dalšího hmotného majetku,
- může být ovlivněna funkce stroje.

## 4. Technická data

### Studený materiál:

Plochá ocel:	100X8mm
Kulatá ocel:	22mm
Čtyřhranná ocel:	20X20mm

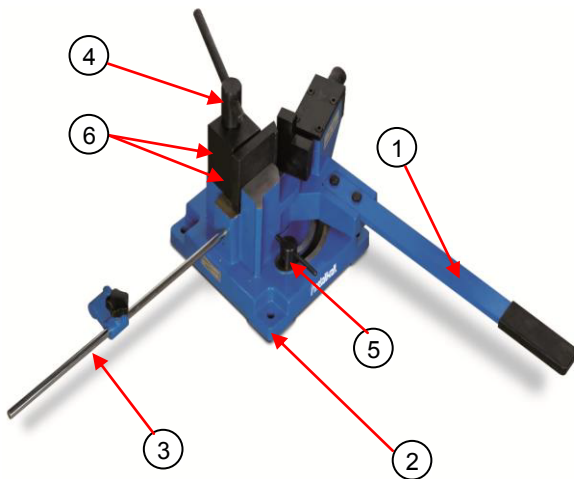
### Teplý materiál:

Plochá ocel:	100X15mm
Kulatá ocel:	27mm
Čtyřhranná ocel:	25X25mm

## Struktura a funkce

- Pro přesné ohýbání plochých, kruhových a čtyřhranných profilů za studena i za tepla
- Stabilní konstrukce pro přišroubování k pracovnímu stolu
- S excentrickým rychloupínáním pro racionální práci
- Plynule nastavitelný úhlový doraz
- Úhel ohýbání až 120°

## 5. Popis stroje



1. Ohýbací rameno
2. Podstavec
3. Dorazová hřídel
4. Excentrická hřídel
5. Doraz
6. Upínací čelisti

## 6. Montáž

- Upevněte stroj na stabilní pracovní stůl
- Našroubujte ohýbací rameno č. 9 pomocí šroubů č. 7 a otočnou hlavici č. 10.
- Namontujte hřídel č. 18 na podstavec č. 12 zafixujte doraz č. 17 dle velikosti obrobku pomocí stavěcího šroubu č. 16 a hřídele č. 18.
- Umístěte excentrickou hřídel č. 14 do upínací čelisti č. 1 a zaveďte ji do podstavce č. 12. Zašroubujte pevnou upínací čelist č. 2 na podstavec č. 12.
- Namontujte rukojeť č. 15 na excentrickou hřídel č. 14.
- Nastavte požadovaný úhel ohýbání a pevně sešroubujte doraz č. 5 s maticí č. 13.

## 7. Obsluha stroje

- Umístěte obrobek do saní č. 3.
- Upněte jej pomocí upínací páky č. 23.
- Pohybem rukojeti č. 9 se otočí otočná hlavice a dojde k ohýbání.
- Uvolněte excentrickou hřídel a vyjměte obrobek.

## 8. Mazání

Mazání kluzných saní: (2x ročně): Povolte šroub č. 4, vyjměte desku č. 6, otočte rukojeť č. 23, vyjměte šroub č. 19 z kluzných saní č. 3, naneste mazací olej na hřídel a kluzné tělo. Po dokončení mazání zašroubujte hřídel do saní proti směru hodinových ručiček a poté upevněte desku č. 6. Nyní můžete opět začít s prací.



### POZOR NEBEZPEČÍ PŘISKŘÍPNUTÍ!

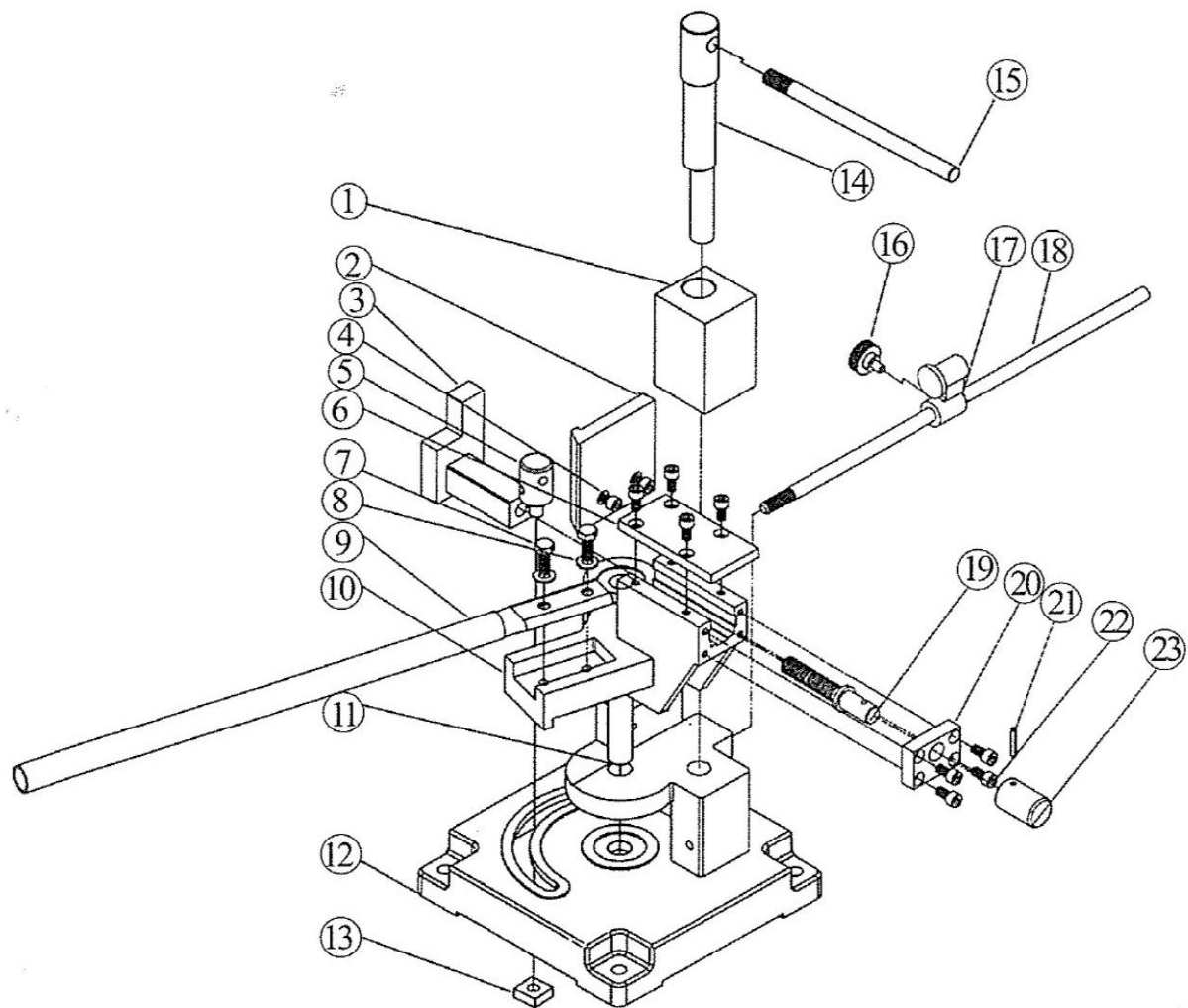
Abyste se vyhnuli zranění při skřípnutí, dbejte zvýšené pozornosti při přepravě, čištění a používání stroje na střížné hrany.

## 9. Náhradní díly

Náhradní díly lze objednat prostřednictvím Vašeho prodejce. Při objednání náhradních dílů je třeba poskytnout následující údaje:

- Typ stroje
- Objednací číslo
- Číslo pozice dílu
- Rok výroby
- Množství
- Dodací adresa

Objednání náhradních dílů nelze provést bez výše uvedených údajů. Údaje o objednacím čísle, typu stroje a roku výroby naleznete na typovém štítku.

**13. Rozpad náhradních dílů**





# Obráběcí a tvářecí stroje, kompresory, pneumatické nářadí...

