



HRD FUFA

Pažnice pro napojení hydroizolace určená k dodatečné montáži na již stávající stěnu (podlahu)

Montážní návod

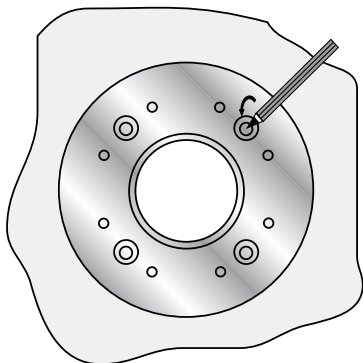
! Upozornění pro montáž:

Instalaci smí provádět pouze kvalifikovaní pracovníci se znalostí používání ručního nářadí a všeobecných bezpečnostních předpisů, kteří si přečetli tento návod a porozuměli mu.

Pažnice je nutno umístit tak, aby jejich vnější hrany byly vzdáleny nejméně 300 mm od hran profilů a spár stavby.

Při instalaci více samostatných pažnic je třeba dodržovat potřebné osové vzdálenosti.

1 Označení otvorů pro ukotvení



Zarovnejte a očistěte stěnu/podlahu v místě budoucí instalace. Umístěte pevnou přírubu na požadované místo a označte všechny čtyři otvory pro ukotvení.

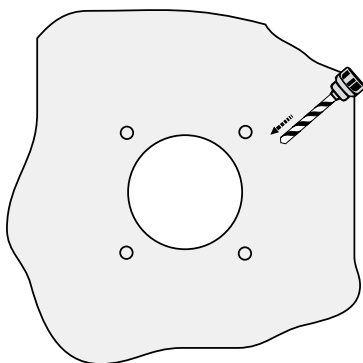
Pro ukotvení doporučujeme použít kotvicí materiál Fischer SXRL 10x80 T R.



Upozornění:

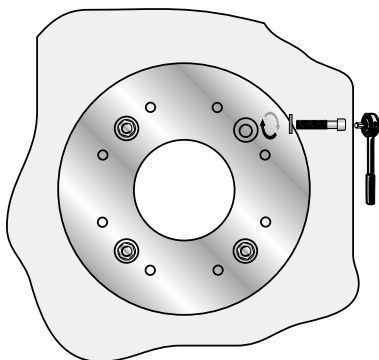
Vždy používejte šrouby se zápusťnou hlavou.

2 Příprava otvorů pro ukotvení



Pevnou přírubu odstraňte, vyvrtejte otvory pro ukotvení a hmoždinky usadte.

3 Umístění a instalace pevné příruby



Znovu umístěte pevnou přírubu. Zašroubujte a pevně dotáhněte **všechny šrouby se zápusťnou hlavou**.

Důrazně upozorňujeme na to, že při odchýlení se od údajů v návodu na montáž a při neodborném použití našich výrobků jakož jejich kombinaci s cizími výrobky nepřebíráme při případných následných škodách žádné záruky.

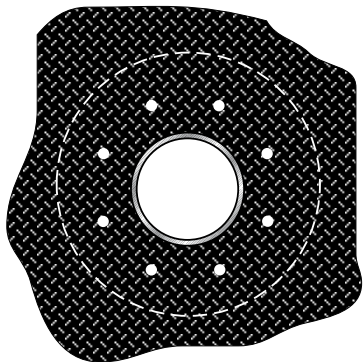


HRD FUFA

Pažnice pro napojení hydroizolace určená k dodatečné montáži na již stávající stěnu (podlahu)

Montážní návod

4 Aplikace izolace



Připravte si dostatečně velký kus izolace **v jednom kuse**. Izolaci proděrujte v oblasti závitů (\varnothing 17 mm) a vyřízněte kolem hrdla pevné příruby. Pro přípravu otvorů v izolaci lze použít volnou přírubu jako šablonu. Poté nasadte izolaci přes pevnou přírubu.



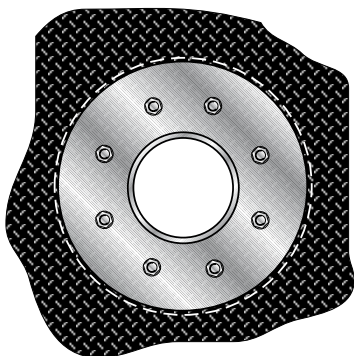
Upozornění:

Asfaltový pás se nesmí k pevné přírubě tavit!

Při použití PVC fólie naneste mezi fólii a pevnou přírubu dostatečné množství tmelu.

Použijte tmel doporučený výrobcem PVC fólie.

5 Montáž volné příruby



Volnou přírubu nasadte přes závitky zkosenými hranami směrem k pevné přírubě. Nálepka na volné přírubě směřuje k Vám.

Závity namažte lubrikačním přípravkem (není součástí dodávky) a navlékněte podložky a matky.

Dotahování dle typu izolace:

Asfalt (bitumen): Všechny matice křížem pevně dotáhnout.

PVC fólie: Matice křížem dotáhnout jen tak, aby došlo k vytlačení tmelu po celém obvodu pažnice. Po zaschnutí tmelu (cca 24 hodin) pevně dotáhnout.