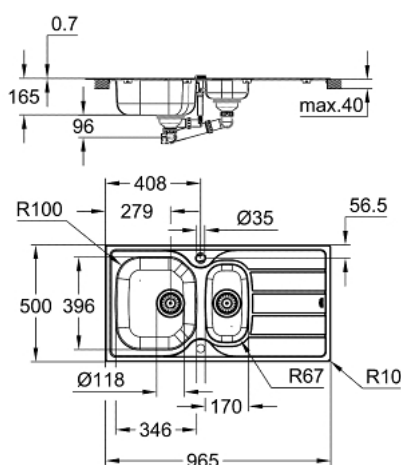


31 564 SD1 K200 DŘEZ Z NEREZOVÉ OCELI S ODTOKEM



POPIS PRODUKTU

- Barva: nerez ocel, kartáčovaná
- model: K200 60-S 96.5/50 1.5 ot/min
- typ montáže: shora
- materiál: nerezová ocel AISI 304 (V2A)
- tloušťka materiálu: 0,7 mm ($\pm 0,1$ mm)
- povrchová úprava GROHE LongLife
- povrchová úprava: saténová povrchová úprava
- GROHE Whisper
- min. velikost skříňky: 600 mm
- rozměry: 965 x 500 mm
- 1 mísa: 346 x 396 x 150 mm
- 1 mísa: 170 x 320 x 80 mm
- vnější poloměr: R10 (vrchní montáž), vnitřní poloměr mísy: R100
- GROHE FastFixation rychlý instalační systém
- umyvadlo montovatelné vlevo nebo vpravo
- výřez (horní montáž): 941 x 476 mm
- vrtání otvorů: 2 x 35 mm
- Odpad: Ø 3.5"/90 mm sítko na nečistoty s automatickým upevněním odpadu
- doplňky zahrnuty: automatické upevnění odpadu s otočnou rukojetí, souprava na odpad, sítko na nečistoty pro odpad, montážní set
- volitelný excentrický otevírač na zatlačení (40 986 SD0)
- počet zahrnutých spojovacích prvků (horní montáž): 16

31 564 SD1 K200 DŘEZ Z NEREZOVÉ OCELI S ODTOKEM

NÁHRADNÍ DÍLY , srpna 2019 – Nyní

1: Zátka (Č. obj. 42588SD0)

2: Zátka (Č. obj. 42589SD0)

3: Otočný kohout (Č. obj. 42587SD0)

