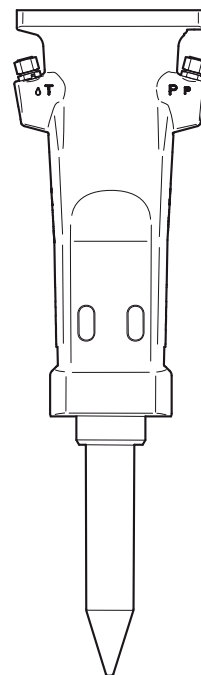


## Bezpečnostní pokyny a návod k používání Hydraulická kladiva



Interaktivní a aktualizované katalogy náhradních dílů naleznete na:

[www.epiroc.com/docmine](http://www.epiroc.com/docmine)

Ohledně přihlašovacích údajů se obraťte na místní pobočku společnosti Epiroc nebo na prodejce ve své oblasti.

Katalogy náhradních dílů ve formátu statického souboru PDF naleznete na adrese:

[www.podshop.se/epiroc](http://www.podshop.se/epiroc)



# Obsah

<b>1 Úvod</b>	<b>6</b>
1.1 O těchto bezpečnostních pokynech a návodu k obsluze	6
<b>2 Bezpečnostní pokyny</b>	<b>6</b>
2.1 Bezpečnostní signální slova	6
2.2 Zajištění bezpečnosti a způsobilost personálu	6
2.2.1 Přeprava	6
2.2.2 Instalace, uskladnění, údržba a likvidace	6
2.2.3 Obsluha	7
2.2.4 Zkoušení	7
2.2.5 Osobní ochranné vybavení	7
2.2.6 Drogy, alkohol nebo léky	7
2.3 Nosič, bezpečnostní opatření	7
2.4 Instalace a související bezpečnostní opatření	7
2.4.1 Hydraulický systém	7
2.4.2 Montáž a demontáž	8
2.5 Obsluha a související bezpečnostní opatření	8
2.6 Údržba a související bezpečnostní opatření	10
2.7 Uskladnění a související bezpečnostní opatření	10
2.8 Shoda ekologických produktů – Prohlášení podle nařízení REACH	11
<b>3 Přehled</b>	<b>12</b>
3.1 Konstrukce a funkce	12
3.2 Hlavní součásti	12
3.3 Štítky	12
3.3.1 Štítek s technickými údaji	13
3.3.2 Štítek s údajem o hladině hluku	13
3.3.3 Štítky na akumulátoru	13
3.4 Záruka	13
3.5 Rozsah dodávky	13
<b>4 Přeprava</b>	<b>13</b>
4.1 Zvedání hydraulického bouracího kladiva	14
4.2 Přeprava pomocí vysokozdvížného vozíku	14
4.3 Přeprava pomocí nákladního automobilu	14
<b>5 Montáž</b>	<b>14</b>
5.1 Hadice a přípojky	14
5.2 Hydraulický olej	15
5.3 Sestava	16
5.4 Seřízení tlaků	17
5.5 Vyplachování vodou	18
5.6 Pracovní nástroj	18
5.6.1 Výběr správného pracovního nástroje	18
5.6.2 Výměna pracovního nástroje	18
<b>6 Obsluha</b>	<b>20</b>

<b>6.1 Přípravy před spuštěním</b> .....	<b>20</b>
6.1.1 Provozní teploty.....	20
6.1.2 Rychlost motoru (ot./min.) .....	20
<b>6.2 Obsluha</b> .....	<b>20</b>
6.2.1 Nebezpečná oblast.....	20
6.2.2 Práce s bouracím kladivem .....	20
6.2.3 Použití bouracího kladiva pod vodou.....	22
6.2.4 Provoz v náročných podmínkách .....	22
6.2.5 Zvláštní způsoby použití .....	23
<b>7 Údržba</b> .....	<b>23</b>
7.1 Čištění .....	23
7.2 Každé dvě hodiny.....	23
7.2.1 Mazání mazacím lisem.....	23
7.2.2 Automatické mazání .....	24
7.3 Každý den .....	24
7.4 Každý týden .....	24
7.4.1 Mezní hodnoty opotřebení .....	24
7.4.2 Výměna pouzdra pracovního nástroje.....	24
7.5 Každý rok.....	25
<b>8 Uskladnění</b> .....	<b>25</b>
8.1 Jak postupovat po více než 12-měsíčním skladování .....	25
<b>9 Likvidace</b> .....	<b>26</b>
<b>10 Odstraňování závad</b> .....	<b>27</b>
10.1 Hydraulické kladivo se nespouští .....	27
10.2 Úderová síla příliš nízká .....	27
10.3 Úniky oleje .....	27
10.4 Hydraulické kladivo pracuje příliš pomalu .....	27
10.5 Provozní teplota příliš vysoká .....	28
<b>11 Technické údaje</b> .....	<b>29</b>
11.1 Technické údaje stroje .....	30
11.2 Kapacity .....	31
11.3 Prohlášení o hodnotách hluku.....	32
11.4 Diagramy pro správné nastavení provozního tlaku v závislosti na průtoku .....	33
11.4.1 SB 52: 100–150 bar.....	33
11.4.2 SB 102: 100–150 bar.....	34
11.4.3 SB 152: 100–150 bar.....	34
11.4.4 SB 202: 100–150 bar.....	35
11.4.5 SB 302: 100–150 bar .....	35
11.4.6 SB 452: 100–150 bar.....	36
11.4.7 SB 552: 100–150 bar.....	36
<b>12 EC prohlášení o shodě</b> .....	<b>37</b>
12.1 Prohlášení o shodě ES (Směrnice 2006/42/ES).....	37



# 1 Úvod

Společnost Epiroc je partner, který zaujímá přední postavení v oblasti zvyšování produktivity v odvětvích zahrnujících důlní průmysl, využívání přírodních zdrojů a související infrastrukturu. Dostupnost nejvyspělejších technologií umožňuje společnosti Epiroc vyvíjet a vyrábět pokrokové vrtné soupravy, zařízení pro dobývání hornin a vybavení pro stavebnictví, a současně poskytovat služby a spotřební materiály nejvyšší světové třídy.

Společnost byla založena ve švédském Stockholmu a spolupracuje se zákazníky ve více než 150 zemích, jimž poskytuje podporu prostřednictvím svých zanícených zaměstnanců.

Construction Tools PC AB

Box 703

391 27 Kalmar

Švédsko

## 1.1 O těchto bezpečnostních pokynech a návodu k obsluze

Cílem těchto bezpečnostních pokynů a návodu k obsluze je poskytnout vám znalosti potřebné k bezpečnému a efektivnímu používání hydraulického bouracího kladiva. Návod vám rovněž poskytuje rady a informace týkající se správného provádění pravidelné údržby hydraulického bouracího kladiva.

Před prvním použitím hydraulického bouracího kladiva si musíte tyto pokyny pečlivě přečíst a ujistit se, že jste je všechny pochopili.

## 2 Bezpečnostní pokyny

Abyste omezili nebezpečí vážného nebo dokonce smrtelného úrazu, který hrozí vám samotným nebo jiným osobám, přečtete si před zahájením prací souvisejících s instalací, obsluhou, opravou či údržbou stroje nebo výměnou jeho příslušenství tyto bezpečnostní pokyny a návod k obsluze a ujistíte se, že jim rozumíte.

Předejte tyto bezpečnostní pokyny a návod k obsluze na příslušná pracoviště, poskytněte jejich kopie zaměstnancům a zajistěte, aby si je každý přečetl před zahájením práce se strojem nebo před prováděním jeho údržby. Pouze k profesionálnímu použití.

Kromě toho musí pracovník obsluhující stroj nebo jeho zaměstnavatel provádět posouzení konkrétních rizik, která mohou vzniknout následkem každého použití stroje.

Všechna upozornění a pokyny si uschovejte pro případné budoucí nahlédnutí.

## 2.1 Bezpečnostní signální slova

Bezpečnostní signální slova Nebezpečí, Varování a Pozor mají následující významy:

<b>NEBEZPEČÍ</b>	Označuje nebezpečnou situaci, která - pokud se jí nezabrání - bude mít za následek vážné nebo smrtelné zranění.
<b>VAROVÁNÍ</b>	Označuje potenciálně nebezpečnou situaci, která by - pokud se jí nezabrání - mohla mít za následek smrt nebo závažné zranění.
<b>POZOR</b>	Označuje nebezpečnou situaci, která by - pokud se jí nezabrání - mohla mít za následek lehčí nebo středně závažné zranění.

## 2.2 Zajištění bezpečnosti a způsobilost personálu

Obsluhu nebo údržbu stroje smějí provádět pouze způsobilé a vyškolené osoby. Musí být fyzicky schopné zacházet s nářadím s ohledem na jeho rozměry, hmotnost a výkon. Při práci se vždy řiďte zdravým rozumem a vlastním úsudkem vyplývajícím ze správného vyhodnocení situace.

### 2.2.1 Přeprava

Přepravu stroje smějí provádět pouze osoby, které:

- jsou oprávněny obsluhovat jeřáb nebo vysokozdvíhový vozík v souladu s platnými vnitrostátními předpisy,
- jsou obeznámeny se všemi příslušnými vnitrostátními bezpečnostními předpisy a pokyny týkajícími se prevence úrazů
- a přečetly si a pochopily části „Bezpečnostní pokyny“ a „Přeprava“ v této příručce.

### 2.2.2 Instalace, uskladnění, údržba a likvidace

Instalaci, uskladnění, údržbu a likvidaci stroje smějí provádět pouze osoby, které:

- jsou obeznámeny se všemi příslušnými vnitrostátními bezpečnostními předpisy a pokyny týkajícími se prevence úrazů
- si přečetly Bezpečnostní pokyny a návod k použití a porozuměly jim.

### 2.2.3 Obsluha

Obsluhu stroje směřjí provádět pouze osoby, které jsou způsobilé obsluhovat příslušné nosné stroje. Osoby obsluhující nosné stroje jsou pokládány za odborně způsobilé, pokud:

- jsou vyškoleny v obsluze nosného stroje v souladu s příslušnými vnitrostátními směrnici,
- jsou obeznámeny se všemi příslušnými vnitrostátními bezpečnostními předpisy a pokyny týkajícími se prevence úrazů
- si přečetly Bezpečnostní pokyny a návod k použití a porozuměly jim.

### 2.2.4 Zkoušení

Zkoušení nainstalovaného hydraulického systému směřjí provádět pouze odborně způsobilí technici. Tito technici musí být oprávněni ke schvalování hydraulických systémů v souladu s příslušnými vnitrostátními směrnici.

### 2.2.5 Osobní ochranné vybavení

Vždy používejte schválené ochranné vybavení. Osoby obsluhující stroj i všechny ostatní osoby zdržující se v pracovní oblasti musí používat ochranné vybavení, a to minimálně v následujícím rozsahu:

- Ochranná přilba
- Chrániče sluchu
- Ochrana očí odolná proti nárazům, včetně bočních krytů
- Ochrana dýchacích cest, v závislosti na prostředí
- Ochranné rukavice
- Vhodná ochranná obuv
- Vhodná pracovní kombinéza nebo obdobný pracovní oděv (přiléhající k tělu) zakrývající paže a nohy

### 2.2.6 Drogy, alkohol nebo léky

#### ▲ VAROVÁNÍ Drogy, alkohol nebo léky

Požítí drog, alkoholu nebo léků může zhoršit vaši rozhodovací schopnost a soustředěnost při práci. Opožděné reakce a nesprávné vyhodnocení situací může mít za následek vážný nebo dokonce smrtelný úraz.

- ▶ Nikdy neobsluhujte stroj, jste-li unaveni nebo jste-li pod vlivem drog, alkoholu nebo léků.
- ▶ Obsluha stroje nesmí být svěřena žádné osobě, které je pod vlivem drog, alkoholu nebo léků.

### 2.3 Nosič, bezpečnostní opatření

Před zahájením používání nebo přepravy nosného stroje s připojeným hydraulickým bouracím kladivem si pečlivě přečtěte bezpečnostní předpisy a provozní pokyny vydané výrobcem nosného stroje.

Zkontrolujte, zda je nosič vybaven vhodnými bezpečnostními ústrojími, včetně ochranné sítě před operátorem.

Hydraulické bourací kladivo se může montovat pouze na nosič s dostatečnou nosností.

Nosné stroje bez dostatečné nosnosti nezajistí potřebný stupeň stability a během používání bouracího kladiva by se dokonce mohly převrhnout a způsobit tak zranění a hmotné škody.

### 2.4 Instalace a související bezpečnostní opatření

#### 2.4.1 Hydraulický systém

##### ▲ NEBEZPEČÍ Stlačený plyn, nebezpečí výbuchu

Akumulátor je pod tlakem i po vypnutí hydraulického systému. Pokus o rozebrání akumulátoru bez předchozího uvolnění tlaku dusíku může způsobit vážný nebo smrtelný úraz.

- ▶ Akumulátor s integrovaným pístem plňte pouze dusíkem (N<sub>2</sub>).
- ▶ S akumulátorem smí pracovat pouze personál, který je k tomu náležitě oprávněn.

### ▲ **VAROVÁNÍ** Hydraulický olej pod vysokým tlakem

I malé množství hydraulického oleje, který je vystřikován pod vysokým tlakem, může při proniknutí do pokožky způsobit trvalou újmu na zdraví.

- ▶ V případě proniknutí hydraulického oleje do pokožky neprodleně vyhledejte lékařskou pomoc.
- ▶ Nikdy nepoužívejte prsty ke kontrole úniků hydraulické kapaliny.
- ▶ Nepřibližujte se obličejem k žádným místům, ve kterých může docházet k únikům hydraulické kapaliny.

### ▲ **VAROVÁNÍ** Hydraulický olej

Rozlitý hydraulický olej může způsobit popálení nebo úrazy následkem upadnutí na kluzkém povrchu a bude mít také škodlivé účinky na životní prostředí.

- ▶ V případě rozlití oleje si počínejte opatrně a veškerý olej zlikvidujte v souladu s příslušnými bezpečnostními a ekologickými předpisy.
- ▶ Hydraulický stroj nikdy nerozebírejte, je-li v něm horký hydraulický olej.
- ▶ Nikdy nevedte žádná hydraulická vedení sloužící k připojení hydraulického stroje skrze kabinu řidiče.

### ▲ **POZOR** Kožní ekzém

Při styku s pokožkou může hydraulický olej vyvolat kožní ekzém.

- ▶ Chraňte své ruce před potřísněním hydraulickým olejem.
- ▶ Při práci s hydraulickým olejem vždy používejte ochranné rukavice.
- ▶ Ruce potřísněné hydraulickým olejem si ihned umyjte.

## 2.4.2 Montáž a demontáž

### ▲ **VAROVÁNÍ** Pohyblivé díly

Nebezpečí úniku oleje a poranění osob, jako je rozdrcení rukou a prstů.

- ▶ Nikdy nekontrolujte navrhané nebo průchozí otvory rukama nebo prsty.
- ▶ Jakékoliv pohyby ramena (výložníku) je možno provádět pouze ve spolupráci s pracovníky, kteří provádějí montáž hydraulického kladiva.
- ▶ Je-li hydraulické kladivo namontováno s použitím hákové rychlospojky, zkontrolujte, zda je bezpečně zajištěno a zda je vyloučeno jakékoliv nebezpečí jeho uvolnění.

## 2.5 Obsluha a související bezpečnostní opatření

### ▲ **NEBEZPEČÍ** Nebezpečí výbuchu

Dostane-li se pracovní nástroj do styku s výbušninami nebo výbušnými plyny, může dojít k výbuchu. Při práci s určitými materiály a při použití určitých materiálů, ze kterých jsou vyrobeny některé součásti stroje, může docházet ke vzniku jisker, které mohou způsobit vznícení. Výbuch může způsobit vážná nebo smrtelná zranění.

- ▶ Zařízení nikdy nepoužívejte ve výbušném prostředí.
- ▶ Stroj nikdy nepoužívejte v blízkosti hořlavých materiálů, par nebo prachu.
- ▶ Ujistěte se, že v blízkosti nejsou nezjištěné zdroje plynu ani výbušnin.

### ▲ **VAROVÁNÍ** Provozní tlak

Je-li překročen maximální provozní tlak hydraulického stroje, může to způsobit přetížení akumulátoru a následný vznik věcných škod a zranění osob.

- ▶ Při práci s hydraulickým strojem vždy zkontrolujte, zda je nastaven správný provozní tlak. Viz „Technické údaje“.

### ▲ **VAROVÁNÍ** Nebezpečí související s prachem a výparů

Prach a/nebo výpary vznikající nebo rozptylující se při používání stroje mohou způsobit vážné a chronické onemocnění dýchacích cest případně jiné onemocnění nebo tělesnou újmu (například silikózu nebo jiné nevratné poškození plic, které může mít smrtelné následky, rakovinu, poškození plodu u těhotných žen a/ nebo podráždění či zánět pokožky).

Některé druhy prachu a výparů, které vznikají při vrtání, rubání, roztloukání, řezání, broušení a obdobných činnostech spojených s opracováním stavebních materiálů, obsahují látky, které jsou úřady státu Kalifornie a dalšími klasifikovány jako látky způsobující onemocnění dýchacích cest, rakovinu, poškození plodu nebo jiné poškození reprodukčních orgánů. Mezi tyto látky patří například:

- ▶ Krystalický oxid křemičitý, cement a další stavební hmoty používané jako přísady do zdiva.
- ▶ Arzén a chrom uvolňující se z chemicky upravené pryže.
- ▶ Olovo pocházející z olovnatých nátěrových hmot.

Prach a výpary obsažené ve vzduchu mohou být pouhým okem neviditelné, proto se při zjišťování jejich přítomnosti v ovzduší nespolehejte pouze na svůj zrak.



Abyste snížili nebezpečí vystavení účinkům prachu a výparů, proveďte všechna následující opatření:

- ▶ Proveďte posouzení rizika na konkrétním pracovišti. Při posuzování rizika je třeba brát ohled na prach a výpary vznikající při používání stroje i na možné zviření usazeného prachu.
- ▶ Přijměte vhodná technická kontrolní opatření k minimalizaci množství prachu a výparů ve vzduchu a k minimalizaci usazování prachu na vybavení, okolních površích, oděvu a částech těla. Příklady těchto kontrolních opatření zahrnují: instalaci odsávacích a odvětrávacích systémů, lapačů prachu, vodních sprch a zařízení umožňující provádění mokrého vrtání. Kdykoli je to možné, regulujte tvorbu prachu a výparů již přímo u zdroje. Zajistěte, aby zařízení omezující šíření prachu a výparů byla řádně nainstalována i udržována a správně používána.
- ▶ Při práci používejte prostředky k ochraně dýchacích cest podle pokynů vašeho zaměstnavatele a podle příslušných hygienických a bezpečnostních předpisů. Tyto prostředky udržujte v řádném stavu. Tyto prostředky musí zajišťovat účinnou ochranu dýchacích cest proti konkrétním škodlivým látkám (je-li to požadováno, musí být navíc schváleny příslušnými správními orgány).
- ▶ Pracujte v dostatečně větraném prostoru.
- ▶ Je-li stroj vybaven výfukem, musí být tento v prašném prostředí nasměrován tak, aby způsoboval co nejmenší víření prachu.
- ▶ Obsluhu i údržbu stroje provádějte způsobem, který je doporučen v těchto bezpečnostních pokynech a návodu k obsluze.
- ▶ Spotřební materiály, pracovní nástroje i další příslušenství stroje vybírejte, udržujte a vyměňujte podle doporučení uvedených v těchto bezpečnostních pokynech a návodu k obsluze. Nesprávný výběr nebo nedostatečná údržba spotřebních materiálů / pracovních nástrojů / ostatního příslušenství může způsobit zbytečné zvýšení prašnosti nebo tvorby výparů.
- ▶ Na pracovišti používejte pratelné nebo jednorázové pracovní oděvy a před odchodem z pracoviště se osprchujte a převlékněte do čistého oděvu, abyste snížili míru vystavení sebe samotného, ostatních osob, automobilů, předmětů v domácnosti a jiných oblastí účinkům prachu a výparů.
- ▶ V oblastech s výskytem prachu a výparů nejezte, nepijte a nekuřte.
- ▶ Po opuštění oblasti s výskytem prachu a výparů si vždy co nejdříve důkladně umyjte ruce a obličej. Totéž učiňte také vždy před jídlem, pitím, kouřením nebo navázáním styku s jinými osobami.
- ▶ Dodržujte ustanovení všech příslušných zákonů a předpisů, včetně předpisů týkajících se bezpečnosti a ochrany zdraví při práci.
- ▶ Účastněte se všech programů sledování stavu ovzduší, lékařských prohlídek a školení bezpečnosti práce organizovaných vaším zaměstnavatelem nebo profesními organizacemi v souladu s předpisy týkajícími se bezpečnosti a ochrany zdraví při práci a doporučeními příslušných orgánů. Radte se s lékaři majícími zkušenosti v příslušném oboru pracovního lékařství.
- ▶ Spolupracujte se svým zaměstnancem a profesní organizací při snižování míry vystavení účinkům prachu a výparů na pracovišti a při omezování souvisejících rizik. Na pracovišti by měly být zavedeny účinné programy bezpečnosti a ochrany zdraví při práci a uplatňovány zásady a postupy zajišťující ochranu pracovníků i ostatních osob proti vystavení škodlivým účinkům prachu a výparů. Tyto programy a zásady by měly být realizovány na základě doporučení odborníků z oboru hygieny a bezpečnosti práce. Řiďte se radami odborníků.
- ▶ Zbytky nebezpečných látek ulpělé na stroji mohou představovat ohrožení. Před zahájením provádění jakékoli údržby stroje je tento třeba důkladně vyčistit.

#### ▲ VAROVÁNÍ Zasažení elektrickým proudem

Hydraulické kladivo není elektricky izolováno. Jestliže se hydraulické bourací kladivo dostane do kontaktu s elektrickými obvody nebo zdroji elektrického proudu, je nebezpečí vážného nebo smrtelného úrazu.

- ▶ Nikdy nepracujte v blízkosti elektrických obvodů nebo jiných zdrojů elektrické energie.
- ▶ Ujistěte se, že v pracovním prostoru nejsou žádné skryté obvody.

#### ▲ VAROVÁNÍ Vymrštění předměty

Porušení opracovávaného předmětu nebo porucha příslušenství či dokonce samotného hydraulického kladiva mohou být příčinou vymrštění předmětů pohybujících se vysokou rychlostí. Při práci s hydraulickým kladivem se mohou uvolňovat úlomky nebo jiné částice opracovávaného materiálu. Tyto pak mohou vymrstit a při zasažení těla pracovníka obsluhy nebo jiných osob způsobit zranění. K vymrštění úlomků, které se pohybují vysokou rychlostí a mohou způsobit zranění osob, může dojít také následkem prasknutí opracovávaného předmětu, příslušenství nebo

pracovního nástroje. Kromě toho může být zranění osob způsobeno také předměty padajícími z výšky. Aby se snížila rizika:

- ▶ Zamezte přístupu do pracovní oblasti.
- ▶ Před zahájením práce se ujistěte, že se v nebezpečné oblasti, tedy ve vzdálenosti 20 metrů od stroje ve vodorovném i svislém směru, nezdržují žádné osoby.
- ▶ Zjistíte-li přítomnost osob v nebezpečné oblasti, ihned stroj vypněte.
- ▶ Před zahájením práce přitlačte stroj k opracovávanému povrchu.
- ▶ Stroj nikdy neuvádějte do provozu, jestliže v něm pracovní nástroj není zajištěn správným upínačem.

#### ▲ VAROVÁNÍ Nebezpečí hluku

Vysoké hladiny zvuku mohou způsobit trvalou ztrátu sluchu s následnou invaliditou nebo jiné potíže, mezi které patří například tinitus (zvonění, bzukot, pískání nebo hučení v uších). Abyste minimalizovali tuto nebezpečí a předešli zbytečnému zvýšení hladiny hluku, proveďte následující opatření:

- ▶ Proveďte nezbytné posouzení těchto nebezpečí a zaveďte odpovídající protipatření.
- ▶ Obsluhu i údržbu stroje provádějte způsobem, který je doporučen v těchto bezpečnostních pokynech a návodu k obsluze.
- ▶ Pracovní nástroj vybírejte, udržujte a vyměňujte podle doporučení uvedených v těchto bezpečnostních pokynech a návodu k obsluze.
- ▶ Je-li stroj vybaven tlumičem hluku, zkontrolujte, zda je tento namontován a je v dobrém funkčním stavu.
- ▶ Vždy používejte ochranu sluchu.
- ▶ Používejte izolační materiál, který zabrání přenosu hluku z opracovávaných předmětů.

## 2.6 Údržba a související bezpečnostní opatření

#### ▲ VAROVÁNÍ Neúmyslné spuštění stroje

Neúmyslné spuštění stroje může mít za následek vážná zranění.

- ▶ Řiďte se pokyny v příručce ke stroji, aby nedošlo k neúmyslnému spuštění stroje.
- ▶ Startovní obvod hydraulického bouracího kladiva musí být instalován tak, aby vyloučil neúmyslné spuštění.
- ▶ Pedál nosiče musí být vybaven ochranným krytem.

#### ▲ VAROVÁNÍ Hydraulický systém pod vysokým tlakem

Údržba hydraulického kladiva pod vysokým tlakem může vést k vážným poraněním. Spoje se mohou náhle uvolnit, díly se mohou dostat náhle do pohybu a může být vystříknut hydraulický olej.

- ▶ Před zahájením opravy hydraulického systému vždy uvolněte tlak v hydraulickém systému.

#### ▲ VAROVÁNÍ Úpravy zařízení

Jakékoli úpravy zařízení mohou vést ke zranění obsluhy či jiných osob.

- ▶ Zařízení nikdy nepozměňujte. Na pozměněná zařízení se nevztahuje záruka ani odpovědnost výrobce za vady výrobku.
- ▶ Vždy používejte schválené originální díly, nástroje a příslušenství.
- ▶ Poškozené díly okamžitě vyměňte.
- ▶ Opotřebené součásti včas vyměňte.

#### ▲ VAROVÁNÍ Horký pracovní nástroj

Hrot pracovního nástroje se během provozu velmi ohřívá. Jeho dotykem si můžete způsobit popálení.

- ▶ Nikdy se nedotýkejte pracovního nástroje.
- ▶ Pokud musíte provést nějaké pracovní úkony, nejprve vyčkejte, než pracovní nástroj vychladne.

#### ▲ VAROVÁNÍ Nebezpečí související s pracovním nástrojem

Neúmyslná aktivace spouštěcího a zastavovacího zařízení během provádění údržby nebo instalace stroje připojeného ke zdroji stlačeného vzduchu může způsobit vážné zranění.

- ▶ Nikdy neprovádějte prohlídku, čištění, montáž nebo demontáž pracovního nástroje, dokud je ke stroji připojen zdroj stlačeného vzduchu.

## 2.7 Uskladnění a související bezpečnostní opatření

#### ▲ VAROVÁNÍ Velká hmotnost hydraulického kladiva a pracovního nástroje

Hydraulické kladivo a pracovní nástroj jsou těžká zařízení. Jestliže při uskladnění hydraulického kladiva nebo pracovního nástroje dojde k jejich převržení nebo pádu, může to mít za následek vznik věcných škod a zranění osob.

- ▶ Hydraulické bourací kladivo a pracovní nástroj ukládejte tak, aby nemohlo dojít k pádu nebo převrácení.

## **2.8 Shoda ekologických produktů – Prohlášení podle nařízení**

### **REACH**

Přítomnost a název látek v produktech, které jsou zahrnuty v seznamu kandidátských látek vzbuzujících mimořádné obavy nařízení Reach EU, je uvedena v příslušném katalogu náhradních dílů pro každý produkt.

## 3 Přehled

Abyste omezili nebezpečí vážného nebo smrtelného úrazu, které hrozí vám samotným nebo jiným osobám, přečtěte si před zahájením práce se strojem všechny bezpečnostní pokyny, které naleznete na předcházejících stranách této příručky.

### 3.1 Konstrukce a funkce

SB je řada hydraulických bouracích kladiv určených k montáži na nosný stroj a k provádění všech druhů demoličních prací. Jiné způsoby použití nejsou přípustné.

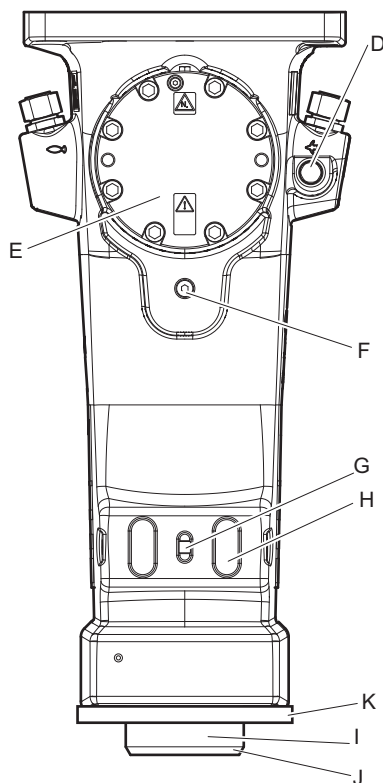
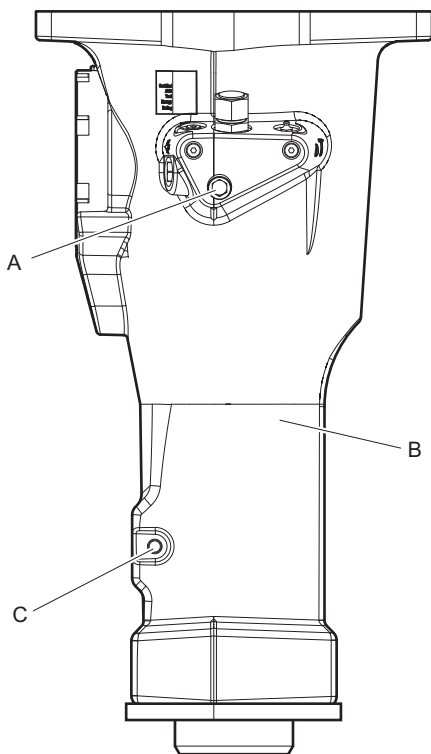
Bourací kladivo má pevné těleso, což znamená, že jeho těleso je vyrobeno jako jeden díl. Akumulátor je integrován v tělese.

Hydraulické bourací kladivo se ovládá z kabiny řidiče pomocí hydraulického systému nosného stroje.

Frekvence bouracího kladiva je řízena průtokem oleje z nosiče.

Doporučené pracovní nástroje jsou uvedeny v seznamu náhradních dílů.

### 3.2 Hlavní součásti

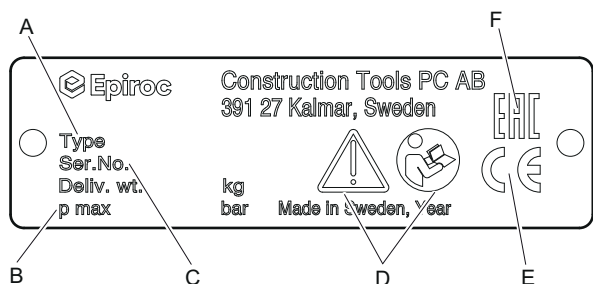


- A. Omezovač
- B. Těleso kladiva
- C. Pojistný čep
- D. Tlakový pojistný ventil
- E. Akumulátor
- F. Zátka vypouštěcího otvoru oleje
- G. Pojistná zarážka
- H. Upínač nástroje
- I. Pouzdro
- J. Stírací kroužek
- K. Třecí deska (platí pouze pro stroje SB 202 Tunnel, SB 302 Tunnel, SB 452 Tunnel a SB 552 Tunnel)

### 3.3 Štítky

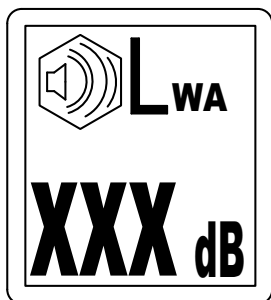
Stroj je opatřen připevněnými štítky obsahujícími důležité informace o bezpečnosti osob a o požadavcích na údržbu. Štítky musí být v takovém stavu, aby byly snadno čitelné. Nové štítky lze objednat podle seznamu náhradních dílů.

### 3.3.1 Štítek s technickými údaji



- A. Typ stroje
- B. Maximální hydraulický tlak
- C. Výrobní číslo
- D. Varovný symbol společně se symbolem v podobě knihy znamenají, že si uživatel před prvním použitím stroje musí přečíst tyto bezpečnostní pokyny a návod k obsluze.
- E. Symbol CE znamená, že stroj je schválen k používání podle příslušných směrnic ES. Další informace naleznete v Prohlášení o shodě podle ES, které je dodáno společně se strojem.
- F. Symbol EAC znamená, že stroj je schválen k používání podle příslušných směrnic EAC.

### 3.3.2 Štítek s údajem o hladině hluku



Označení označuje zaručenou hladinu hluku odpovídající směrnici ES 2000/14/ES. Viz "Technické údaje" pro přesnou úroveň hluku.

### 3.3.3 Štítky na akumulátoru



Před prováděním servisu nebo nabíjením si pečlivě přečtěte pokyny.



Akumulátor se smí plnit pouze dusíkem.

**OZNÁMENÍ!** S akumulátorem smí pracovat pouze personál, který vlastní náležité osvědčení.

## 3.4 Záruka

Záruka nebo odpovědnost za výrobek budou zbaveny platnosti vlivem následujícího:

- Použití k jinému než určenému účelu
- Úkony údržby nejsou prováděny nebo jsou prováděny nesprávně
- Používání špatného spotřebního materiálu
- Používání neschválených dílů
- Poškození vlivem opotřebení
- Speciální použití bez požadovaného bezpečnostního zařízení
- Poškození vlivem nesprávného skladování
- Změny nebyly provedeny výrobcem nebo bez konzultace s výrobcem

## 3.5 Rozsah dodávky

Kompletní dodávka hydraulického kladiva obsahuje:

- Hydraulické kladivo
- Zkušební měřidlo vodícího pouzdra
- Manuální mazací lis
- Bio maziva na nástroje
- Sada šroubů pro základní desku
- Bezpečnostní pokyny a návod k používání
- EC prohlášení o shodě

## 4 Přeprava

### ▲ VAROVÁNÍ Pád hydraulického bouracího kladiva

Převržení a následný pád hydraulického bouracího kladiva může způsobit vážné zranění.

- ▶ Hydraulické bourací kladivo umístějte v bezpečné poloze, ve které se nebude moci převrhnout a způsobit tak škodu.

## OZNÁMENÍ! Omezení letecké nákladní dopravy

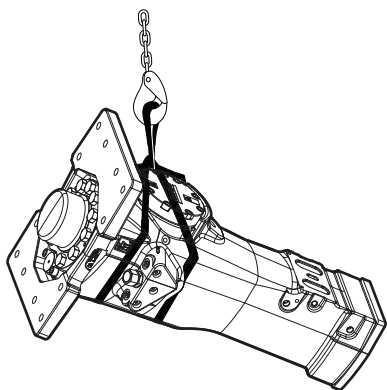
Po dokončení aktivace HATCON obsahuje aktivovanou SIM kartu (rádiové vysílací zařízení) a zapouzdřenou lithium-iontovou baterii. Oba díly jsou regulovány pro leteckou dopravu.

- Poradte se se svým dopravcem nebo místním zákaznickým centrem / prodejcem ohledně případných omezení pro leteckou přepravu.

## 4.1 Zvedání hydraulického bouracího kladiva

Pečlivě zkontrolujte, zda je nosný stroj při přepravě, údržbě nebo jiné práci na hydraulickém bouracím kladivu dostatečně stabilní. Hydraulické bourací kladivo se dodává v bedně.

Aby bylo umožněno bezpečné zvedání hydraulického bouracího kladiva, připevňte zvedací popruh způsobem znázorněným na následující ilustraci.



## 4.2 Přeprava pomocí vysokozdvížného vozíku

Při použití vysokozdvížného vozíku. Umístěte hydraulické bourací kladivo na paletu. Zajistěte je pomocí klínů a popruhů. Hydraulické bourací kladivo pomalu zvedněte a převezte je na určené cílové místo.

## 4.3 Přeprava pomocí nákladního automobilu

Uložte hydraulické bourací kladivo na protiskluzovou podložku na ložné ploše nákladního automobilu. Zajistěte je připoutáním k ložné ploše pomocí popruhů.

Dodržujte všechny platné vnitrostátní a regionální předpisy týkající se zajištění nákladů.

## 5 Montáž

Před instalací hydraulického příslušenství na nosný stroj nebo před jeho uvedením do provozu si přečtěte návod k obsluze a bezpečnostní pokyny poskytnuté výrobcem nosného stroje. Všechny tyto pokyny dodržujte.

Nosný stroj musí být vybaven hydraulickým systémem, který je vhodný pro provoz bouracího kladiva.

Je-li nosný stroj pro hydraulické kladivo příliš velký, může to mít za následek zlomení a zvýšené opotřebení pracovních nástrojů. Výběr vhodného nosného stroje viz „Technické údaje“.

Bezpečnostní vybavení hydraulického systému musí být před použitím zkontrolováno profesionálním nebo autorizovaným revizním technikem z hlediska kvality (značka CE atd.), vhodnosti a funkčnosti.

### 5.1 Hadice a přípojky

#### ▲ VAROVÁNÍ Šlehnutí volného konce hydraulické hadice

Po povolení nebo během povolování šroubů může dojít k nekontrolovatelnému pohybu konců hydraulických hadic, které jsou pod tlakem. Zasažení takto uvolněnou hydraulickou hadicí může způsobit vážná zranění.

- Před odpojením hydraulické hadice vždy uvolněte tlak v hydraulickém systému.
- Matice na přípojovacích koncích hydraulických hadic utahujte předepsaným utahovacím momentem.

Typ hadicové vsuvky: Standardní hadicová vsuvka ORFS. Správné utahovací momenty najdete v seznamu náhradních dílů.

Při připojování hydraulického kladiva k nosnému stroji je třeba použít hadice o kvalitě 2SC (podle normy EN 857) nebo vyšší. Mají-li být použity rychlospojky, doporučujeme použití rychlospojek v provedení s rovnou dosedací plochou. Tento typ rychlospojek je robustní a snadno se čistí. Tlaková třída rychlospojek musí odpovídat pracovnímu tlaku nosného stroje.




Před montáží nebo demontáží vždy rychlospojky vyčistěte. Při demontáži vždy pomocí těsných a čistých koncových krytů uzavřete hadice a jejich vsuvky.

#### Hadicové spoje




##### Pravá strana (při pohledu ze sedadla obsluhy)

	Proplachování vzduchem	Centrální mazání	Nádrž, zpětné vedení
--	------------------------	------------------	----------------------

**Hadicové spoje****Pravá strana (při pohledu ze sedadla obsluhy)**

Symbol			
SB 52	G ¼ palce	G ¼ palce	G ⅜ palce
SB 102	G ¼ palce	G ¼ palce	G ½ palce
SB 152	G ¼ palce	G ¼ palce	G ½ palce
SB 202	G ¼ palce	G ¼ palce	G ½ palce
SB 202 Tunnel	G ¼ palce	G ¼ palce	G ½ palce
SB 302	G ¼ palce	G ¼ palce	G ¾ palce
SB 302 Tunnel	G ¼ palce	G ¼ palce	G ¾ palce
SB 452	G ¼ palce	G ¼ palce	G ¾ palce
SB 452 Tunnel	G ¼ palce	G ¼ palce	G ¾ palce
SB 552	G ¼ palce	G ¼ palce	G 1 palec
SB 552 Tunnel	G ¼ palce	G ¼ palce	G 1 palec

**Hadicové spoje****Levá strana (při pohledu ze sedadla obsluhy)**

	Voda	Tlak přiváděný do bouracího kladiva	Tlak pro mazací systém ContiLube II micro
Symbol			
SB 52	-	G ⅜ palce	G ¼ palce
SB 102	-	G ½ palce	G ¼ palce
SB 152	G ¼ palce	G ½ palce	G ¼ palce
SB 202	G ¼ palce	G ½ palce	G ¼ palce
SB 202 Tunnel	G ¼ palce	G ½ palce	G ¼ palce
SB 302	G ¼ palce	G ¾ palce	G ¼ palce
SB 302 Tunnel	G ¼ palce	G ¾ palce	G ¼ palce
SB 452	G ¼ palce	G ¾ palce	G ¼ palce
SB 452 Tunnel	G ¼ palce	G ¾ palce	G ¼ palce
SB 552	G ¼ palce	G 1 palec	G ¼ palce

**Hadicové spoje****Levá strana (při pohledu ze sedadla obsluhy)**

SB 552 Tunnel	G ¼ palce	G 1 palec	G ¼ palce
---------------	-----------	-----------	-----------

**Utahovací moment tlakové a zpětné hadice**

SB 52	60 Nm
SB 102	150 Nm
SB 152	150 Nm
SB 202	150 Nm
SB 202 Tunnel	150 Nm
SB 302	210 Nm
SB 302 Tunnel	210 Nm
SB 452	210 Nm
SB 452 Tunnel	210 Nm
SB 552	300 Nm
SB 552 Tunnel	300 Nm

**OZNÁMENÍ!** Utahovací momenty uvedené v tabulce shora platí v případě, že jsou tlakové a zpětné hadice namontovány přímo na přípojovací vsuvku bouracího kladiva. Jsou-li tlakové a zpětné hadice namontovány s vloženou přípojovací vsuvkou, musí být použity jiné utahovací momenty.

**5.2 Hydraulický olej**

Obvykle se i pro hydraulické bourací kladivo používá typ hydraulického oleje, který se používá pro nosný stroj. Je-li hydraulické bourací kladivo připojeno k nosiči, hydraulický olej se rychleji znečistí. Kontrolujte a dodržujte pokyny k výměně oleje a olejového filtru nosného stroje. Je-li nainstalováno hydraulické bourací kladivo, olejový filtr se obvykle vyměňuje častěji.

Hydraulická bourací kladiva řady SB jsou vybavena zátkou vypouštěcího otvoru oleje, která umožňuje vypuštění veškerého oleje před demontáží. Tím se snižuje nebezpečí rozlití oleje.

**OZNÁMENÍ!** Ve stavu při dodání bourací kladivo obsahuje určité množství minerálního hydraulického oleje. Před připojením k hydraulickému systému nosného

stroje zkontrolujte typ hydraulického oleje v nosném stroji. Mísení různých typů hydraulického oleje může snížit kvalitu mazání a způsobit poškození stroje.

V zájmu ochrany životního prostředí doporučuje společnost používat biologicky odbouratelný hydraulický olej.

<b>Viskozita</b>	
Viskozita (přípustná)	15 -100 °C

**OZNÁMENÍ!** Vždy používejte čistý olej a čisté plnicí vybavení.

### 5.3 Sestava

Před připojením hydraulického kladiva uveďte do oběhu hydraulický olej. To zajistí, že hydraulický olej bude čistý. Stejně postupujte v případě výměny hadice hydraulického oleje. Další informace naleznete v části „Hydraulický olej“.

1. Připojte tlakovou hadici a hadici nádrže.



2. Nechte hydraulický olej po dobu přibližně 3 minut protékat olejovým filtrem nosného stroje, abyste se ujistili, že hadice jsou čisté.

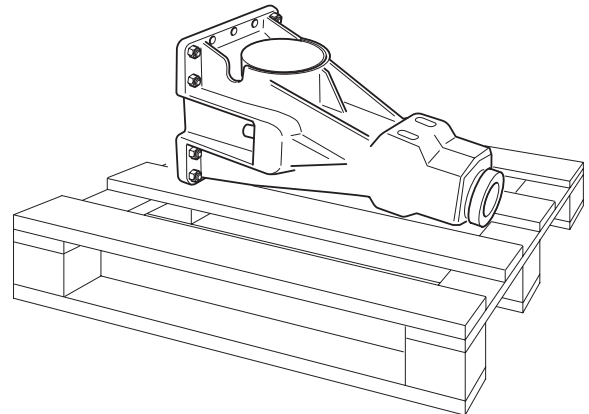
#### ▲ VAROVÁNÍ Pád bouracího kladiva může způsobit zranění

- Stroj umístěte v bezpečné poloze, ve které se nebude moci převrhnout a způsobit tak škodu.

#### Příprava

1. Umístěte bourací kladivo do polohy, která umožní snadnou a bezpečnou montáž desky adaptéru.

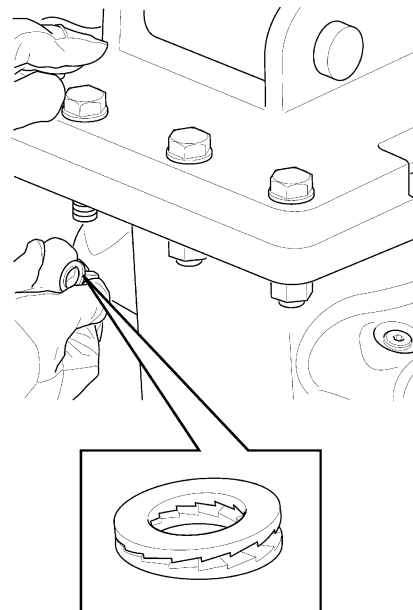
**OZNÁMENÍ!** Bourací kladivo namontujte tak, aby akumulátor směřoval ke kabině obsluhy, čímž se sníží nebezpečí poškození akumulátoru.



#### Montáž desky adaptéru

1. Umístěte desku adaptéru na hydraulické bourací kladivo.
2. Zasuňte šrouby NYLOK BLUE PATCH™ (v Evropě známé jako TUF-LOK®) do všech průchozích otvorů a na tyto šrouby namontujte matice.

Pokud šrouby NYLOK BLUE PATCH™ (v Evropě známé jako TUF-LOK®) nejsou k dispozici, doporučujeme použití podložek NORD-LOCK® pod hlavami šroubů a maticemi. (NYLOK BLUE PATCH je ochranná známka společnosti Nylok Corporation. TUFLOK je registrovaná ochranná známka společnosti Nylok Corporation v Evropě. NORD-LOCK je registrovaná ochranná známka společnosti Nord-Lock International AB.)



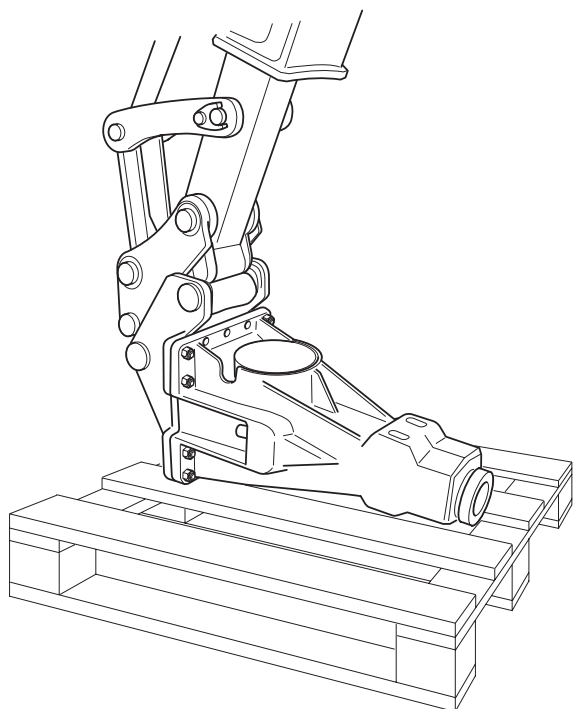
3. Utáhněte matice za použití utahovacích momentů uvedených v následující tabulce.



Deska adaptéru	Utahovací moment
SB 52	240 Nm
SB 102	170 Nm
SB 152	170 Nm
SB 202	170 Nm
SB 202 Tunnel	170 Nm
SB 302	170 Nm
SB 302 Tunnel	170 Nm
SB 452	400 Nm
SB 452 Tunnel	400 Nm
SB 552	400 Nm
SB 552 Tunnel	400 Nm

### Připojení bouracího kladiva k nosnému stroji

1. Během instalace musí být bourací kladivo umístěno v bezpečné poloze.



Tlakový přívod se, při pohledu směrem k akumulátoru, nachází na levé straně hydraulického bouracího kladiva. Nachází-li se tlaková hadice na druhé straně výložníku, můžete hadice překřížit nebo můžete hydraulické bourací kladivo otočit.

2. Opatrně spusťte násadu výložníku do adaptéru.

### ▲ VAROVÁNÍ Pohyblivé součásti mohou způsobit zranění rozdrčením nebo pořezáním

- Nikdy nekontrolujte navrtané nebo průchozí otvory rukama nebo prsty.

Pohyb výložníku musí navádět pomocník, dokud otvory v tomto výložníku nebudou vyrovnány ve společné ose s otvory v adaptéru.

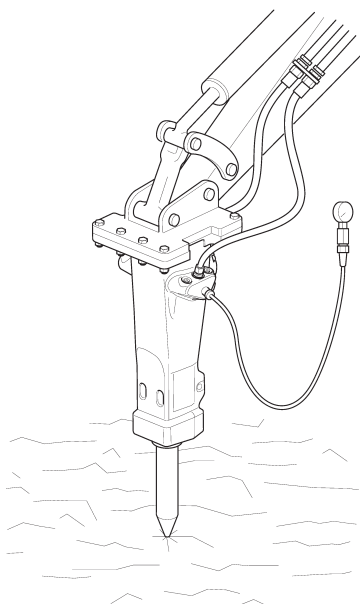
S tímto pomocníkem se dohodněte na zřetelných ručních naváděcích signálech, které budete používat během postupu montáže.

3. Zasuňte čep a zajistěte jej.
4. Pomocí výložníku zvedněte bourací kladivo.
5. Vysouvejte válec lopaty, dokud se otvor v kloubu nevyrovná s otvorem v adaptéru. Zasuňte čep kloubu a zajistěte jej.
6. Po dokončení montáže bouracího kladiva opatrně vysuňte a zatáhněte válec lopaty, a to v obou směrech v celém rozsahu jeho dráhy. Je důležité, aby válec bylo možno zcela vysunout i zatáhnout bez jakýchkoli obtíží.

## 5.4 Seřízení tlaků

Hydraulické bourací kladivo je vybaveno tlakovým pojistným ventilem, který zajišťuje bezpečnost kladiva. Provozní tlak stroje (max. 150 bar) se během provozu hydraulického bouracího kladiva kontroluje a seřizuje pomocí manometru.

- Je-li provozní tlak vyšší než 150 bar, je jej nutno snížit. Snižujte průtok oleje přiváděného z nosného stroje, dokud se tlak nesníží na 150 bar. Toto seřízení je důležité k tomu, aby bylo zajištěno, že nedojde k otevření tlakového pojistného ventilu vestavěného v bouracím kladivu a k odtékání oleje zpět do nádrže s následným vznikem problémů spojených se zahříváním.
- Nachází-li se provozní tlak v rozsahu 130-150 bar, obvykle není žádné seřízení potřebné.
- Je-li průtok oleje nosného stroje příliš nízký pro udržení přijatelného provozního tlaku, je nutné vyměnit omezovač v hydraulickém kladivu. Nejvhodnější omezovač pro vaši aplikaci naleznete v blokových schématech v kapitole „Technické údaje“.



Při seřizování tlaku za použití manometru umístěte hydraulické bourací kladivo do svislé polohy, ve které bude opřeno o pevné skalní podloží nebo podobný povrch.

## 5.5 Vyplachování vodou

Hydraulické bourací kladivo je připraveno k vyplachování vodou, což je funkce, která je určena k vázání a odvádění prachu při provádění demoličních prací.

Při připojování přívodu vyplachovací vody je nutno nahradit zátku na přední straně bouracího kladiva vodní tryskou. Údaje potřebné při objednávání nové vodní trysky naleznete v seznamu náhradních dílů.

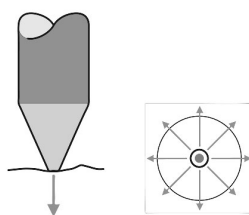
Použijte vhodnou vodní hadici o průměru ¼ palce s připojovací koncovkou JIC. Další pokyny vám poskytne nejbližší autorizovaná servisní dílna.

**OZNÁMENÍ!** Funkci vyplachování vodou se doporučuje používat ke snížení opotřebení hydraulického bouracího kladiva během ražení tunelů a provádění dalších prací, při kterých vzniká velké množství prachu.

## 5.6 Pracovní nástroj

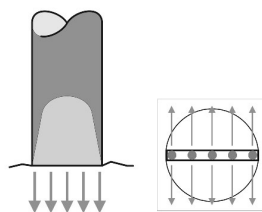
### 5.6.1 Výběr správného pracovního nástroje

#### 5.6.1.1 Kuželovitý oškrť



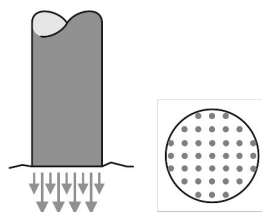
- Velmi dobrá penetrace
- Rovnoměrné rozdělení účinku klínu
- Žádný torzní efekt

#### 5.6.1.2 Sekáče a rydla



- Velmi dobré rozložení účinku klínu
- Dobrá penetrace
- Torzní efekt

#### 5.6.1.3 Tupý nástroj



- Velmi dobrý přenos energie
- Optimální drtící efekt
- Žádný torzní efekt

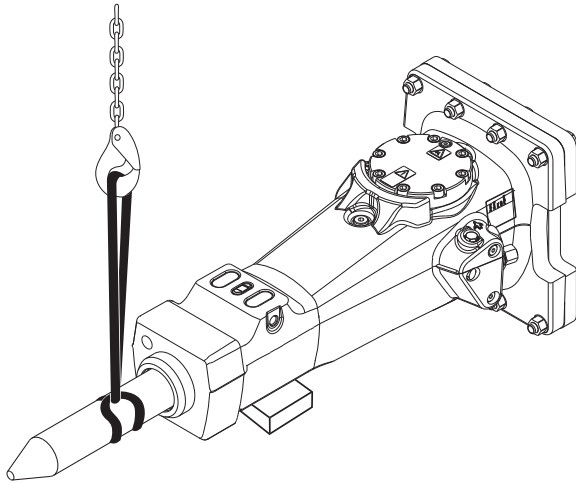
### 5.6.2 Výměna pracovního nástroje

#### ▲ VAROVÁNÍ Běžící motor

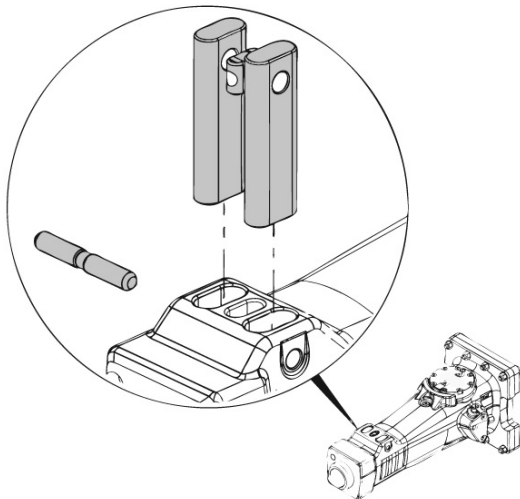
Vyměňování nástroje nebo příslušenství za chodu motoru nosného stroje, může způsobit vážné zranění.

► Nosný stroj vždy zajistěte proti neúmyslnému uvedení do provozu.

1. Vypněte motor nosného stroje
2. Při demontáži pracovního nástroje používejte zvedací třmen, abyste snížili nebezpečí úrazu.



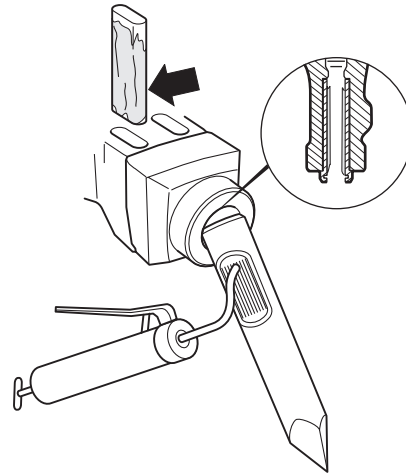
3. Vymontujte a zkontrolujte pojistnou zarážku. Vyměňte opotřebované nebo poškozené díly.



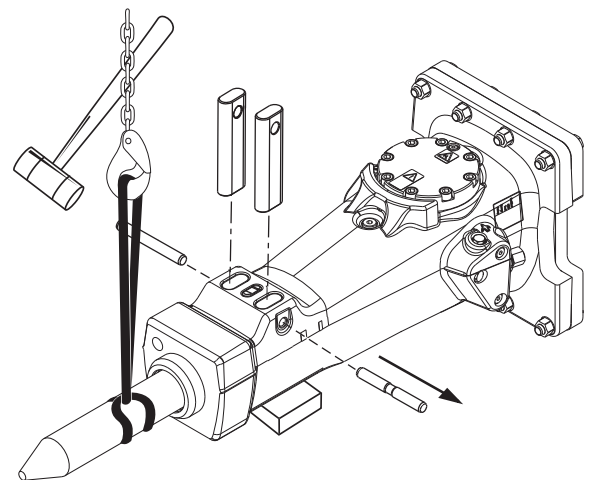
**OZNÁMENÍ!** Pojistná zarážka v pojistném ústrojí upínače nástroje je vyrobena z plastu a při provozu kladiva v horkém prostředí se může roztavit. Pokud k tomu dojde, vyměňte standardní pojistný čep. Vhodný volitelný pojistný čep vyhledejte v seznamu náhradních dílů.

4. Vyčistěte a důkladně namažte pouzdro.

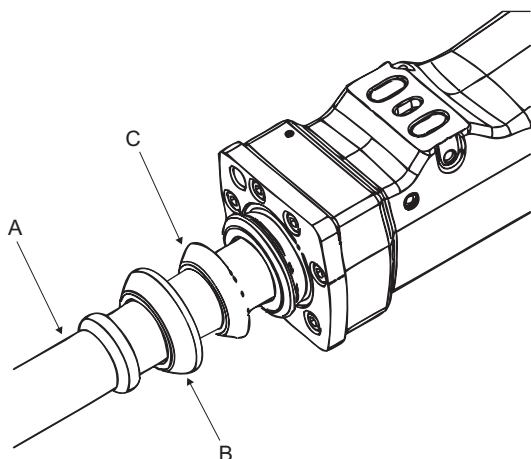
**OZNÁMENÍ!** Při montáži nového pracovního nástroje je obzvláště důležité jeho důkladné namazání.



5. Při montáži pracovního nástroje používejte zvedací třmen, abyste snížili nebezpečí úrazu.
6. Otáčením pracovního nástroje rozprostřete mazací tuk.
7. Postupně namontujte jednotlivé upínače nástroje.
8. Zasouvejte pojistný čep, dokud pojistná zarážka nezapadne do jeho drážky.



Verze strojů řady Tunnel:



U verzí strojů řady Tunnel vymontujte pracovní nástroj (A) a odmontujte čelní štít (B) a prachový kryt (C). Použijte zvedací popruh, aby se snížilo nebezpečí zranění osob.

Jsou-li čelní štít a prachový kryt opotřebované, vyměňte je za nové, jinak je použijte znovu.

Namontujte čelní štít a prachový kryt na pracovní nástroj. Provedte montáž pracovního nástroje v souladu s kroky 4–8.

## 6 Obsluha

**OZNÁMENÍ!** Hydraulické bourací kladivo ani pracovní nástroj se nemají používat jako zvedací zařízení. Při zvedání těžkých součástí používejte hák na ramenu nosného stroje.

### 6.1 Přípravy před spuštěním

#### 6.1.1 Provozní teploty

Provozní teploty hydraulického kladiva jsou v rozsahu -20 °C až +80 °C.

#### ▲ POZOR Nebezpečí vysoké teploty

Vrtací kladivo a olejový hydraulický systém nosiče může být poškozen, jestliže se kladivo používá za vyšší nebo nižší teploty.

- ▶ Bourací kladivo startujte jen když hydraulický olej dosáhl vhodnou provozní teplotu.
- ▶ Je-li teplota okolního prostředí nižší než -20 °C, musíte pracovní nástroj a hydraulické kladivo před použitím zahřát.
- ▶ Překročili-li teplota oleje +80 °C, nesmí se hydraulické kladivo používat, protože kvalita oleje není dostatečná a to významně zkracuje životnost těsnění a o-kroužků.

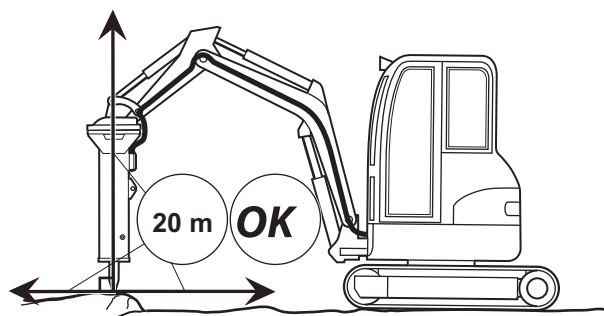
#### 6.1.2 Rychlost motoru (ot./min.)

Příliš vysoké otáčky zvyšují spotřebu paliva a teplotu oleje. Upravte otáčky motoru na doporučenou hodnotu, aby došlo k řádnému průtoku oleje.

## 6.2 Obsluha

#### 6.2.1 Nebezpečná oblast

Před spuštěním stroje se ujistěte, že se v nebezpečné oblasti, tedy ve vzdálenosti 20 metrů od stroje ve vodorovném i svislém směru, nezdržují žádné osoby.



#### 6.2.2 Práce s bouracím kladivem

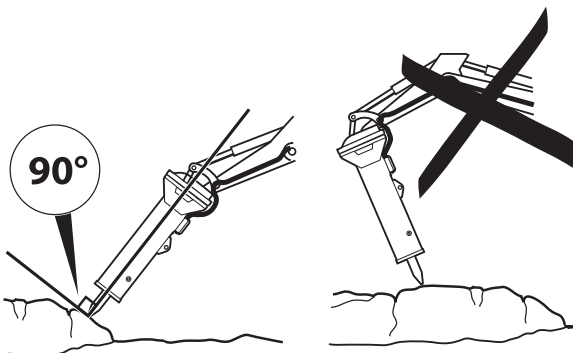
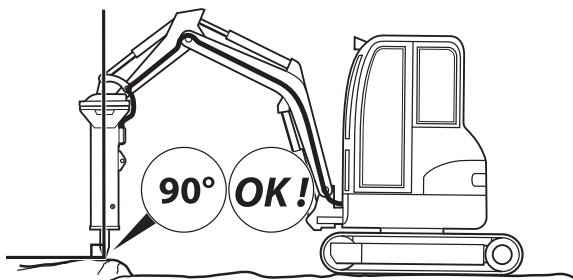
#### ▲ POZOR Nebezpečí související s provozem stroje a nástrojů

Trvalý provoz s plným vysunutím a/nebo zasunutím může vést k poškození hydraulických válců.

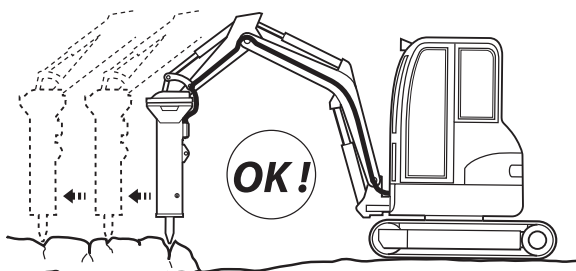
- ▶ Nepracujte s bouracím kladivem plným vysunutím a/ nebo zasunutím válců.
- ▶ Přemístěte nosič a/nebo rameno tak, aby válce nebyly plně vysunuty a/nebo zasunuty.
- ▶ Při práci si počínejte soustředěně a pozorně.

Nikdy stroj nespouštějte, dokud nosič a kladivo nejsou ve vhodné poloze.

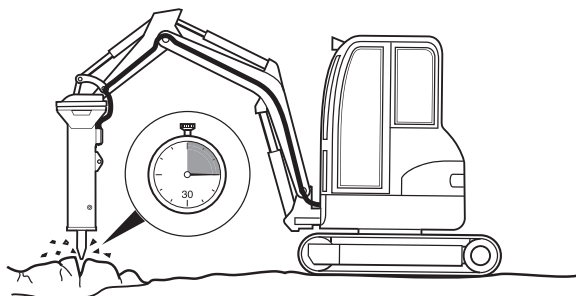
- Umístěte bourací kladivo pod úhlem 90° vzhledem k objektu.



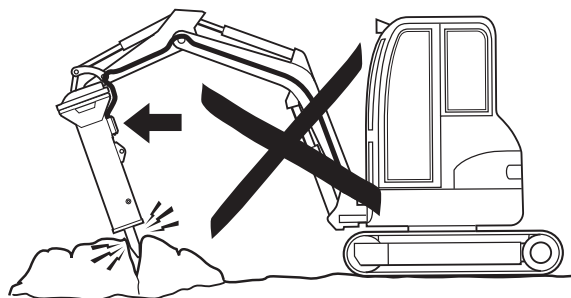
- Začněte blízko okraje a při práci postupujte směrem ke středu. Nikdy nezačínajte uprostřed velkých objektů.



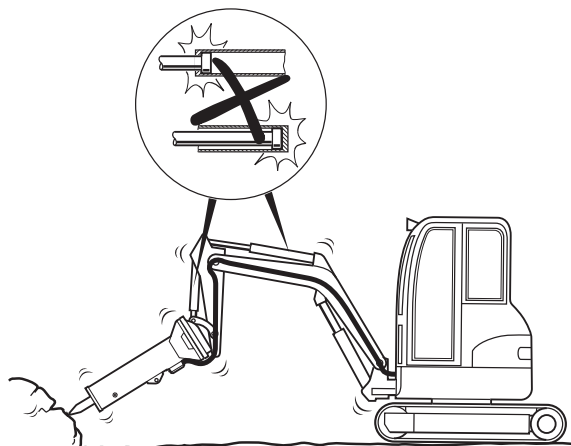
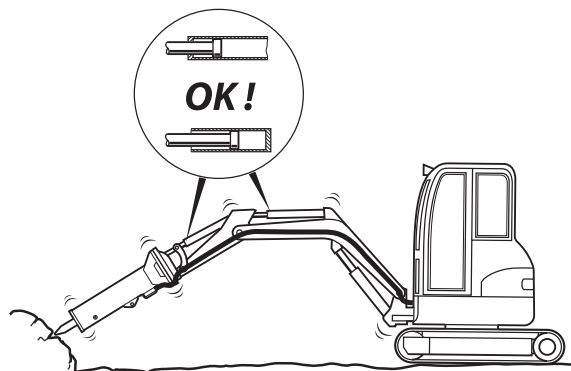
- Na jednom místě hydraulickým bouracím kladivem nikdy nepracujte déle než 15 sekund. Pokud se objekt nerozbije, přemístěte pracovní nástroj do nové polohy.



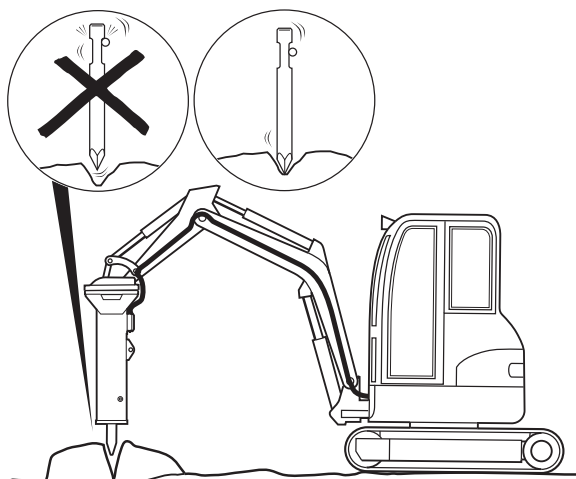
- Pracovní nástroj nikdy nepoužívejte k páčení.



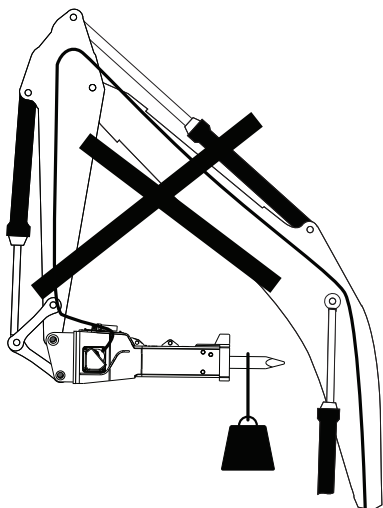
- Používejte správný napájecí tlak. Je-li správný napájecí tlak, bourací kladivo pracuje nejlépe a vibrace jsou minimální. Rovněž opotřebení pouzder a vloženého nástroje je minimální.
- Poslouchejte zvuk hydraulického kladiva. Mění se, jestliže dochází k ohybu mezi pracovním nástrojem a pouzdrům.
- Bourací kladivo nikdy nepoužívejte s válci výložníku v koncových polohách. Může to způsobit poškození nosného stroje.



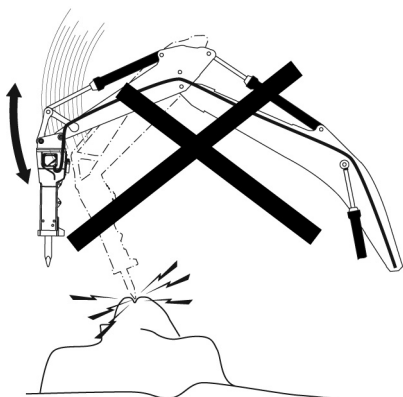
- Nenechávejte stroj provádět pracovní zdvihy naprázdno, jelikož by to způsobilo zvýšené opotřebení pracovního nástroje i upínače nástroje.



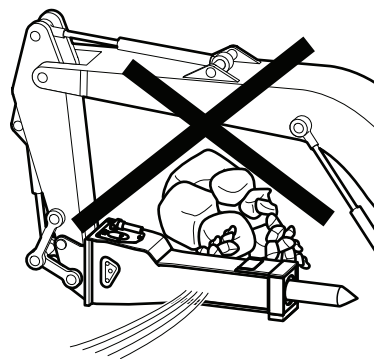
- Hydraulické bourací kladivo ani pracovní nástroj se nemají používat jako zvedací zařízení. Při zvedání těžkých součástí používejte hák na ramenu nosného stroje.



- Hydraulické bourací kladivo nikdy nepoužívejte jako perník k demolici materiálu.

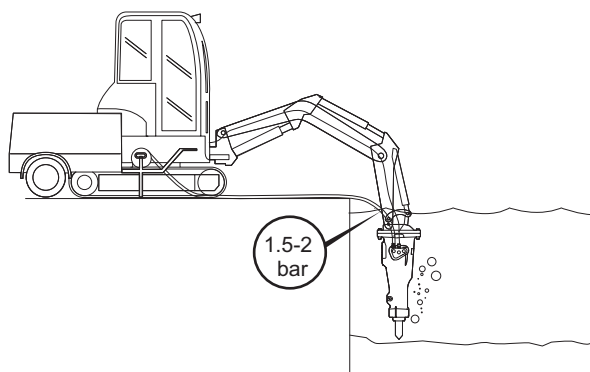


- Hydraulické bourací kladivo nikdy nepoužívejte k odhrnování úlomků.



### 6.2.3 Použití bouracího kladiva pod vodou

Hydraulická bourací kladiva je možno používat pro práci pod vodou.

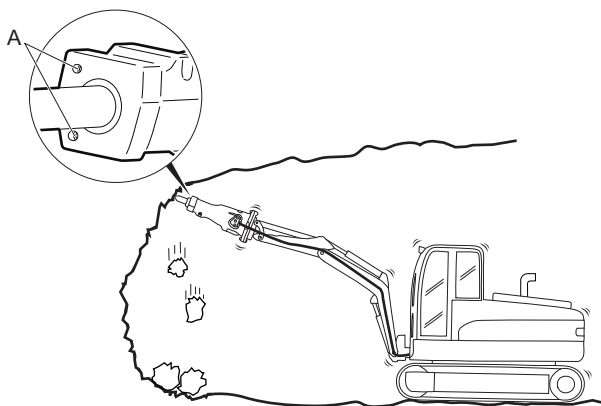


**OZNÁMENÍ!** Při použití pod vodou musí být hydraulické bourací kladivo zásobováno stlačeným vzduchem, který zabraňuje vnikání vody do oblasti mezi pístem a zasunutým pracovním nástrojem. Pokud se oblast mezi pístem a zasunutým pracovním nástrojem zaplní vodou, může tato voda po spuštění hydraulického bouracího kladiva vniknout do systému hydraulického oleje.

Tlak vzduchu musí činit 1,5–2 bar na straně přívodu do kladiva a hodnotu spotřeby vzduchu lze nalézt v části „Technické údaje“. Vhodná hadice je hydraulická hadice o průměru 1/4 palce opatřená přípojkou JIC. Obratě se na nejbližší autorizovanou servisní dílnu, která vám poskytne další pokyny.

### 6.2.4 Provoz v náročných podmínkách

Hydraulická kladiva SB 202 Tunnel, SB 302 Tunnel, SB 452 Tunnel a SB 552 Tunnel jsou speciálně určena pro v náročných podmínkách, jako například k začišťování stěn a stropů při ražení tunelů a k použití pod zemí. Kladiva řady Tunnel jsou vybavena vodními tryskami (A).



Standardně používejte funkce trvalého vyplachování vodou a přívodu vzduchu, aby se minimalizovalo opotřebení a aby bylo umožněno odvádění zachyceného prachu během provozu. Informace o připojení přívodu pracovních médií viz část „Hadice a přípojky“.

Ostatní kladiva řady SB, s výjimkou typů SB 52 a SB 102, je možno vybavit dodatečně namontovanými vodními tryskami. Další informace o vodních tryskách lze nalézt v seznamu náhradních dílů.

Během provozu v náročných podmínkách je třeba věnovat obzvláštní pozornost zajištění řádného mazání a údržby. Doporučuje se použití systému stálého mazání nebo jednotky ContiLube™ II micro.

### 6.2.5 Zvláštní způsoby použití

**OZNÁMENÍ!** V případě zvláštních způsobů použití, například při ražení tunelů, při vysokém tepelném zatížení a při práci pod vodou, se vždy poraďte se zákaznickým střediskem / prodejcem ve své oblasti.

Další pokyny si můžete vyžádat u nejbližší autorizované servisní dílny.

## 7 Údržba

Pro zachování maximální účinnosti je důležitá pravidelná údržba.

Nedostatečně udržované zařízení může být nebezpečné jak pro obsluhu tak pro osoby v blízkosti kladiva. Přesvědčte se, že je prováděno pravidelné mazání, aby bylo zařízení bezpečné a efektivní.

## 7.1 Čistění

**OZNÁMENÍ!** Škoda na životním prostředí v důsledku znečištěné vody

Hydraulický olej a mazivo na nástroje jsou škodlivé pro životní prostředí a nesmí proniknout do země nebo se dostat podzemních vod nebo do vodovodní sítě.

- ▶ Zachyťte vodu použitou na čistění, pokud byla kontaminovaná hydraulickým olejem a mazivem na nástroje.
- ▶ Vodu zlikvidujte v souladu s platnými předpisy, aby se zabránilo riziku pro životní prostředí.

## 7.2 Každé dvě hodiny

### 7.2.1 Mazání mazacím lisem

**▲ VAROVÁNÍ Pracovní nástroj je za provozu a určitou dobu po použití horký**

- ▶ Nikdy se pracovního nástroje nedotýkejte.

**▲ VAROVÁNÍ Hydraulické bourací kladivo je během provozu a určitou dobu po použití horké**

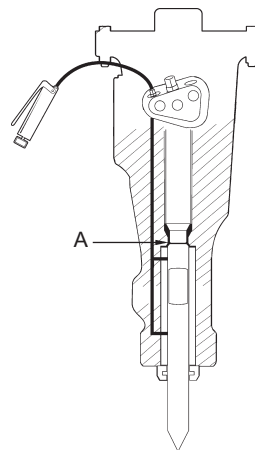
- ▶ Horkého hydraulického bouracího kladiva se nikdy nedotýkejte.

**▲ POZOR Kožní ekzém**

Při styku s pokožkou může mazací tuk vyvolat kožní ekzém.

- ▶ Chraňte si ruce před potřísněním mazacím tukem. Po potřísnění se důkladně omyjte.

1. Pracovní nástroj zcela zatlačte do kladiva až k zarážce (A). V opačném případě dojde k zaplnění prostoru mezi horní koncovou plochou pracovního nástroje a písem mazacím tukem, následkem čehož se mohou poškodit těsnění, píst a válec.



- Během všech zdvihacích operací vydatně mažte stopku pracovního nástroje. Pouzdro a pracovní nástroj je nutné mazat tak často, aby do hydraulického kladiva nemohly proniknout nečistoty.

Je-li stopka pracovního nástroje vystavena působení vysokého tlaku a vysokých teplot, mazací tuk standardního typu se bude rozpouštět a vytékat. Abyste tomu zamezili, vždy používejte tuk „chisel paste“ od společnosti Epiroc.

### 7.2.2 Automatické mazání

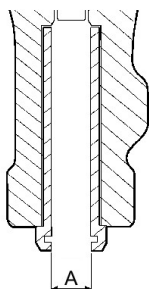
Doporučujeme ContiLube™ II micro. To značně prodlužuje životnost pouzder nástroje a pracovního nářadí.

## 7.3 Každý den

- Zkontrolujte upínače nástroje a pojistné čepy se zaměřením na poškození, v případě potřeby proveďte jejich výměnu.
- Zkontrolujte stav hadic, spojek a akumulátoru, v případě potřeby proveďte výměnu.
- Zkontrolujte nepoškozený stav a řádné utažení šroubů a spojů, poškozené součásti vyměňte. Dodržujte utahovací momenty podle seznamu náhradních dílů.
- Doplňte mazivo do centrálního mazacího systému.
- Zkontrolujte nepoškozený stav třecí desky a šroubů, v případě potřeby proveďte výměnu.

## 7.4 Každý týden

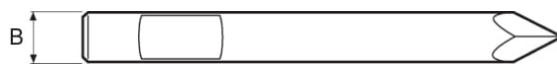
- Hydraulické bourací kladivo pečlivě očistěte.
- Zkontrolujte opotřebení pouzder a maximální mezní hodnoty vnitřního opotřebení.



Opotřebovaná pouzdra se musí vyměnit, jakmile vnitřní průměr (A) dosáhne limit opotřebení, viz část „Mezní hodnoty opotřebení“ a „Výměna pouzder pracovních nástrojů“.

- Zkontrolujte opotřebení pracovního nástroje.

Pracovní nástroj je nutné vyměnit, jakmile vnější průměr (B) dosáhne své minimální mezní hodnoty opotřebení. Viz část „Mezní hodnoty opotřebení“.



Příliš velká vůle může způsobit zlomení pracovního nástroje a poškození pístu.

- Zkontrolujte opotřebení a nepoškozený stav bouracího kladiva a desky adaptéru.
- Zkontrolujte, zda jsou řádně dotaženy šrouby akumulátoru. Správné utahovací momenty najdete v seznamu náhradních dílů.

**OZNÁMENÍ!** Pracovní nástroj se nesmí ostřit kovářím. Ostření provádějte pouze frézováním, broušením nebo soustružením.

### 7.4.1 Mezní hodnoty opotřebení

	A mm	B mm
SB 52	42	38
SB 102	47	43
SB 152	52	48
SB 202	68	63
SB 202 Tunnel	68	63
SB 302	83	78
SB 302 Tunnel	83	78
SB 452	98	92
SB 452 Tunnel	98	92
SB 552	103	97
SB 552 Tunnel	103	97

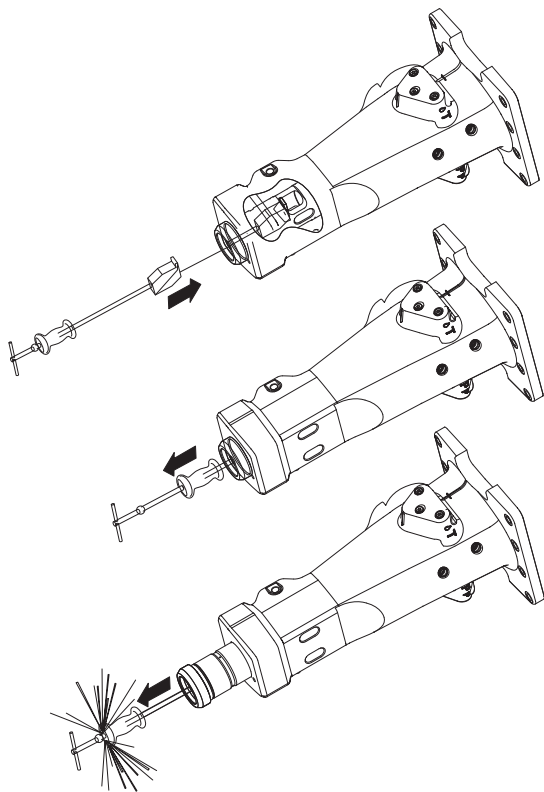
### 7.4.2 Výměna pouzdra pracovního nástroje

(Neplatí pro stroje SB 202 Tunnel, SB 302 Tunnel, SB 452 Tunnel a SB 552 Tunnel. Tuto činnost musí provádět příslušná autorizovaná servisní dílna, jelikož pouzdro je uloženo nalisováním s přesahem.)



Pouzdro pracovního nástroje je ve své poloze zajištěno pomocí upínačů nástroje. Nové pouzdro je uloženo kluzně.

1. Vymontujte stírací kroužek a pouzdro. Je-li opotřebené pouzdro zadřené, použijte k jeho demontáži posuvné kladivo.



2. Pečlivě vyčistěte otvor a oblast dosednutí pouzdra.
3. Namontujte nové těsnicí kroužky, namažte pouzdro a namontujte je.
4. K naražení pouzdra použijte plastovou paličku.
5. Pouzdrem otáčejte tak dlouho, dokud upínače nástroje nezaujmu svoji správnou polohu vůči pouzdru.
6. Namontujte nový stírací kroužek.

## 7.5 Každý rok

Po jednom roce trvalého provozu musí být provedena generální oprava. Generální opravu musí z bezpečnostních důvodů provést autorizovaný personál v autorizované dílně.

## 8 Uskladnění

### ▲ VAROVÁNÍ Velká hmotnost hydraulického kladiva a pracovního nástroje

Hydraulické kladivo a pracovní nástroj jsou těžká zařízení. Jestliže při uskladnění hydraulického kladiva nebo pracovního nástroje dojde k jejich převržení nebo pádu, může to mít za následek vznik věcných škod a zranění osob.

- Hydraulické bourací kladivo a pracovní nástroj ukládejte tak, aby nemohlo dojít k pádu nebo převrácení.

Jestliže se hydraulické bourací kladivo delší dobu nepoužívá, je nutno zvážit provedení následujících kroků, aby byla zajištěna ochrana kladiva proti korozi:

1. Hydraulické bourací kladivo pečlivě očistěte.
2. Vymontujte pracovní nástroj a namažte přední část pistu, pouzdro a pojistné ústrojí upínače nástroje.
3. Hydraulické kladivo uskladněte na suchém místě.

### 8.1 Jak postupovat po více než 12-měsíčním skladování

#### ▲ VAROVÁNÍ Riziko poranění

Neprofesionální demontáž a montáž hydraulického kladiva může vést k vážnému zranění a škodě na majetku.

- Demontáž hydraulického kladiva je povolena pouze tehdy, pokud je prováděna odborníky, kteří absolvovali školení společnosti Construction Tools. Tito odborníci musí dodržovat všechny bezpečnostní pokyny a směrnice pro provádění oprav.

Následující opatření jsou nezbytná k tomu, aby se zabránilo předčasnému selhání hydraulického kladiva, poté, co bylo uloženo po dobu delší než dvanáct měsíců:

- Obraťte se na Zákaznické centrum / Dealera Epiroc ve vašem regionu.
- Odborníci vyškolení společností Construction Tools rozeberou hydraulické kladivo správně a:
  - zkontrolují všechny díly náchylné ke korozi, zda nejsou napadené korozí.
  - znovu opraví nebo vymění zkorodované díly.
  - vymění všechna těsnění.

## 9 Likvidace

Stroj vyřazený z provozu musí být rozebrán a sešrotován takovým způsobem, který umožní recyklaci co největšího podílu materiálu a současně minimalizuje jakýkoli nepříznivý vliv na životní prostředí.

Z vyřazeného stroje musí být před sešrotováním vypuštěn veškerý hydraulický olej a stroj musí být vyčištěn od zbytků tohoto oleje. Zbývající hydraulický olej musí být uskladněn tak, aby byl trvale minimalizován jakýkoli nepříznivý vliv na životní prostředí.

### **Shoda ekologických produktů – Prohlášení podle nařízení REACH**

Přítomnost a název látek v produktech, které jsou zahrnuty v seznamu kandidátských látek vzbuzujících mimořádné obavy nařízení Reach EU, je uvedena v příslušném katalogu náhradních dílů pro každý produkt.

## 10 Odstraňování závad

### 10.1 Hydraulické kladivo se nespouští

Příčina	Odstranění	Kdo provedeBy
Došlo k záměně tlakové hadice a hadice nádrže.	Zkontrolujte správné připojení tlakové hadice a hadice nádrže. Viz část „Hadice a přípojky“.	Řidič nosiče
Uzavírací ventil v tlakové hadici a/ nebo v hadici připojené k nádrži je zavřený.	Zkontrolujte uzavírací ventil a otevřete jej.	Řidič nosiče
Vadné spojky blokující tlakovou hadici a hadici nádrže.	Zkontrolujte spojky a vyměňte vadné ventily spojek.	Dílna
Provozní tlak je příliš nízký.	Zkontrolujte otáčky motoru nosného stroje, výtlač čerpadla a tlakový pojistný ventil. Zkontrolujte provozní tlak. Upravte nastavení a v případě potřeby vyměňte vadné díly. Viz část „Instalace“.	Řidič nosiče nebo zákaznické středisko / prodejce ve vaší oblasti
Zpětný tlak je příliš vysoký.	Zkontrolujte a snižte zpětný tlak.	Zákaznické středisko / prodejce ve vaší oblasti

### 10.2 Úderová síla příliš nízká

Příčina	Odstranění	Kdo provedeBy
Tlak plynu je příliš nízký, hadice šlehaají a pulzují.	Zkontrolujte tlak plynu a naplňte zásobník.	Obsluha

### 10.3 Úniky oleje

Příčina	Odstranění	Kdo provedeBy
Netěsná nebo poškozená těsnění.	Vyměňte těsnění.	Dílna

### 10.4 Hydraulické kladivo pracuje příliš pomalu

Příčina	Odstranění	Kdo provedeBy
Nedostatečný dodávaný objem hydraulického oleje.	Zkontrolujte otáčky motoru a/nebo stupeň režimu nosného stroje a provozní tlak a proveďte potřebné seřízení. Zkontrolujte tlak nosného stroje a velikost omezovače.	Řidič nosiče
Zkontrolujte, zda ventil v tlakových hadicích a/nebo v hadicích připojených k nádrži není částečně uzavřen.	Zkontrolujte, zda ventil v tlakových hadicích a/nebo v hadicích připojených k nádrži není částečně uzavřen.	Řidič nosiče
Průtokový odpor na olejovém filtru nebo olejovém chladiči příliš vysoký.	Zkontrolujte olejový filtr a chladič oleje, proveďte jejich vyčištění nebo výměnu.	Řidič nosiče
Pracovní nástroj se zadírá v dolní části bouracího kladiva.	Opravte směr výložníku nosiče. Tlačná síla musí působit v axiálním směru hydraulického kladiva.	Řidič nosiče

Příčina	Odstranění	Kdo provedeBy
	Zkontrolujte dřív pracovního nástroje a odstraňte otřepy, je-li to nutné. Používejte správný druh a správné množství mazacího tuku. Vždy používejte mazací pastu na sekáče, která je doporučena výrobcem nářadí. Zkontrolujte opotřebení pracovního nástroje a vodícího pouzdra a v případě potřeby proveďte výměnu. Viz část „Pracovní nástroj“.	
Vnitřní průměr hadice připojené k nádrži je příliš malý.	Zkontrolujte vnitřní průměr a v případě potřeby proveďte výměnu. Dodržte minimální vnitřní průměr! Viz část „Hadice a přípojky“.	Dílna
Zpětný tlak je příliš vysoký.	Zkontrolujte a snižte zpětný tlak.	Zákaznické středisko / prodejce ve vaší oblasti
Teplota hydraulického oleje v nádrži je vyšší než 80 °C.	Zkontrolujte hladinu oleje v hydraulické nádrži a v případě potřeby olej doplňte. Zkontrolujte průtok oleje. Příliš velký průtok oleje má za následek zvýšení pracovního tlaku i teploty a protékání oleje omezovačem tlaku. Zkontrolujte funkci chladiče na nosném stroji. Viz část „Příprava před použitím bouracího kladiva“.	Řidič nosiče
Tlak hydraulického oleje je příliš nízký.	Zkontrolujte tlak a podle potřeby jej seřídte. V případě potřeby namontujte na nosný stroj i bourací kladivo nové vložky tlakových omezovacích ventilů. Zkontrolujte instalaci, omezovač a tlak dodávaný nosným strojem. Viz část „Seřízení tlaků“.	Dílna

## 10.5 Provozní teplota příliš vysoká

Příčina	Odstranění	Kdo provedeBy
Hladina oleje v nádrži je příliš nízká.	Zkontrolujte hladinu oleje a doplňte olej.	Řidič nosiče nebo dílna
Provoz při vysoké venkovní teplotě bez chladiče oleje.	Zkontrolujte teplotu oleje a v případě potřeby namontujte chladič oleje.	Zákaznické středisko / prodejce výrobků ve vaší oblasti

## 11 Technické údaje

## 11.1 Technické údaje stroje

	<b>SB 52</b>	<b>SB 102</b>	<b>SB 152</b>	<b>SB 202</b>	<b>SB 202 Tunnel</b>	
Provozní hmotnost trubky, kg	56	91	142	200	199	
Hmotnost při dodání, kg	45	69	112	155	161	
Vhodná třída hmotnosti nosného stroje, tuny	0,7–1,1	1,1–3	1,9–4,5	2,5–6	2,5–6	
Pracovní délka standardního pracovního nástroje, mm	255	265	280	330	330	
Průměr pracovního nástroje, mm	40	45	50	65	65	
Režim spouštění	AutoStart	AutoStart	AutoStart	AutoStart	AutoStart	
Vnitřní průměr hadice P, mm	10	12	12	12	12	
Vnitřní průměr hadice T, mm	10	12	12	12	12	

	<b>SB 302</b>	<b>SB 302 Tunnel</b>	<b>SB 452</b>	<b>SB 452 Tunnel</b>	<b>SB 552</b>	<b>SB 552 Tunnel</b>
Provozní hmotnost trubky, kg	300	315	440	450	520	557
Hmotnost při dodání, kg	224	229	321	328	390	405
Vhodná třída hmotnosti nosného stroje, tuny	4,5-9	4,5-9	6,5-13	6,5-13	9-15	9-15
Pracovní délka standardního pracovního nástroje, mm	400	400	470	470	495	485
Průměr pracovního nástroje, mm	80	80	95	95	100	100
Režim spouštění	AutoStart	AutoStart	AutoStart	AutoStart	AutoStart	AutoStart
Vnitřní průměr hadice P, mm	19	19	19	19	25	25
Vnitřní průměr hadice T, mm	19	19	19	19	25	25

## 11.2 Kapacity

	<b>SB 52</b>	<b>SB 102</b>	<b>SB 152</b>	<b>SB 202</b>	<b>SB 202 Tunnel</b>	
Průtok oleje, l/min	12–27	16–35	25–45	35–65	40–70	
Frekvence rázů, 1/min	750–1700	750–2300	850–1900	850–1800	1250–1700	
Provozní tlak, bar	100–150	100–150	100–150	100–150	100–110	
Max. hydraulický vstupní výkon, kW	7	9	11	17	13	
Přijatelný protitlak, bar	25	30	25	25	25	
Tlak plynu v akumulátoru, bar	40	40	40	40	40	
Tlakový pojistný ventil na bouracím kladivu, bar	180	180	180	170	170	
Tlak vody, bar (psi)	-	-	4	4	4	
Spotřeba vody, l/min	-	-	≤5	≤5	≤5	
Tlak vzduchu, bar	2	2	2	2	2	
Průtok vzduchu, m <sup>3</sup> /min	≤0,73	≤0,73	≤0,73	≤0,73	≤0,73	

	<b>SB 302</b>	<b>SB 302 Tunnel</b>	<b>SB 452</b>	<b>SB 452 Tunnel</b>	<b>SB 552</b>	<b>SB 552 Tunnel</b>
Průtok oleje, l/min	50–80	50–80	55–100	70–100	65–115	85–115
Frekvence rázů, 1/min	600–1400	950–1250	550–1250	850–1150	650–1150	900–1000
Provozní tlak, bar	100–150	100–110	100–150	100–110	100–150	100–110
Max. hydraulický vstupní výkon, kW	20	15	25	19	29	21
Přijatelný protitlak, bar	26	26	21	21	18	18
Tlak plynu v akumulátoru, bar	40	40	40	40	40	40
Tlakový pojistný ventil na bouracím kladivu, bar	185	185	185	185	185	185
Tlak vody, bar (psi)	4	4	4	4	4	4
Spotřeba vody, l/min	≤9	≤9	≤9	≤18	≤9	≤18
Tlak vzduchu, bar	2	2	2	2	2	2
Průtok vzduchu, m <sup>3</sup> /min	≤0,73	≤0,73	≤0,73	≤0,73	≤0,73	≤0,73

### 11.3 Prohlášení o hodnotách hluku

	<b>SB 52</b>	<b>SB 102</b>	<b>SB 152</b>	<b>SB 202</b>	<b>SB 202 Tunnel</b>	
Akustický tlak <sup>1</sup> dB(A)	89	87	85	90	90	
Akustický výkon <sup>2</sup> dB(A)	117	115	114	118	118	

	<b>SB 302</b>	<b>SB 302 Tunnel</b>	<b>SB 452</b>	<b>SB 452 Tunnel</b>	<b>SB 552</b>	<b>SB 552 Tunnel</b>
Akustický tlak <sup>1</sup> dB(A)	91	89	94	94	97	97
Akustický výkon <sup>2</sup> dB(A)	119	118	122	122	126	126

<sup>1</sup> Hladina akustického tlaku ve vzdálenosti 10 m podle EN ISO 3744 v souladu se Směrnicí 2000/14/ES.

<sup>2</sup> Zaručený akustický výkon podle EN ISO 3744 v souladu se směrnicí 2000/14/EC včetně rozšíření výroby.

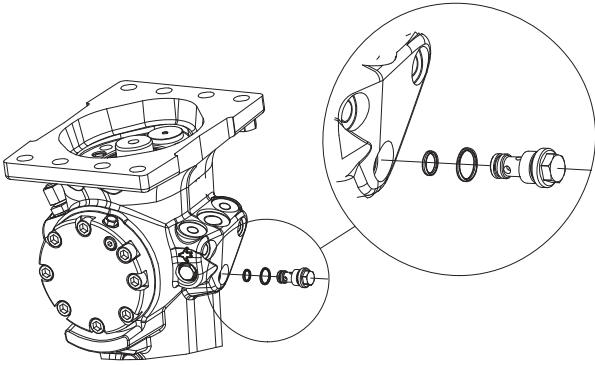
Tyto deklarované hodnoty jsou získány laboratorním testováním v souladu s uvedenou normou nebo nařízením a jsou vhodné ke srovnání s deklarovanými hodnotami jiných nástrojů testovaných v souladu s touto normou nebo nařízením. Deklarované hodnoty nejsou určeny k použití v rizikových analýzách. Hodnoty naměřené na jednotlivých pracovištích mohou být vyšší. Skutečné hodnoty vystavení a riziko újmy pro každého pracovníka jsou jedinečné a závisí na způsobu, jakým uživatel pracuje, na zpracovávaném materiálu, na době vystavení, na fyzické kondici uživatele a na stavu úderového kladiva.

Společnost Construction Tools PC AB nemůže převzít odpovědnost za následky použití deklarovaných hodnot namísto hodnot vyjadřujících skutečné vystavení účinkům hluku při individuálním posuzování rizika za situace na pracovišti, nad kterou společnost nemá kontrolu.

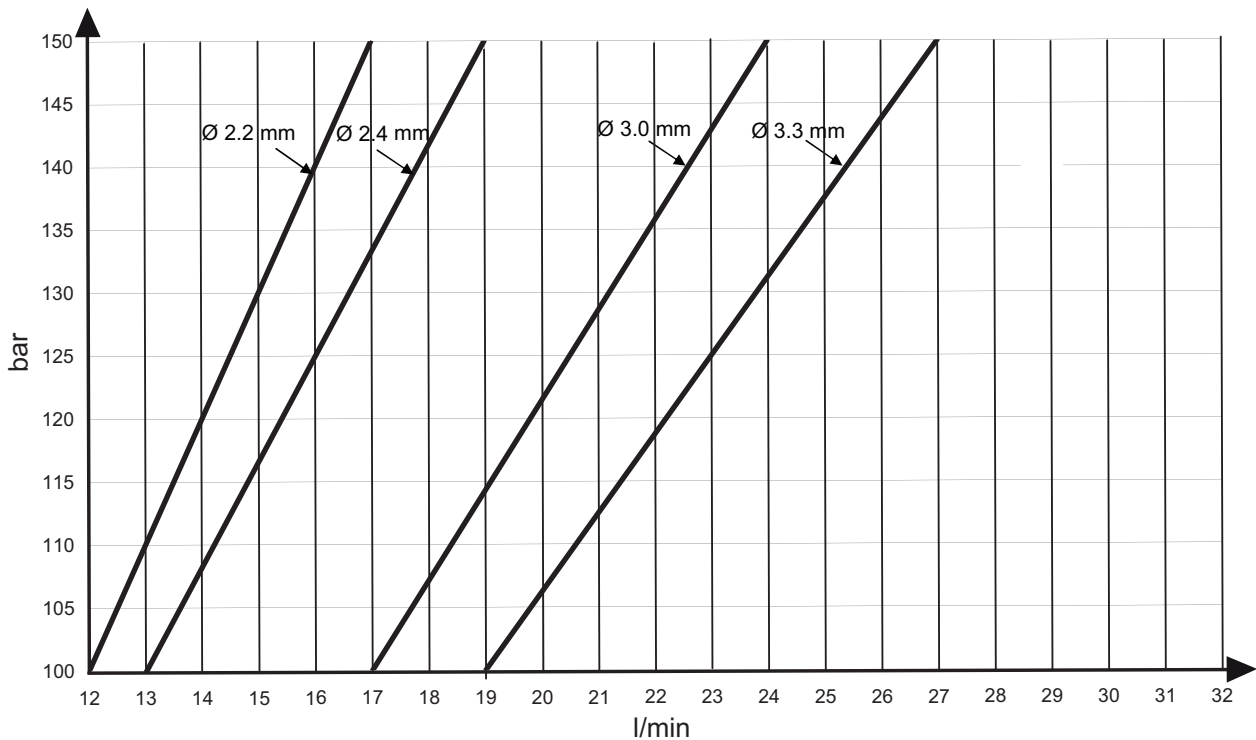


## 11.4 Diagramy pro správné nastavení provozního tlaku v závislosti na průtoku

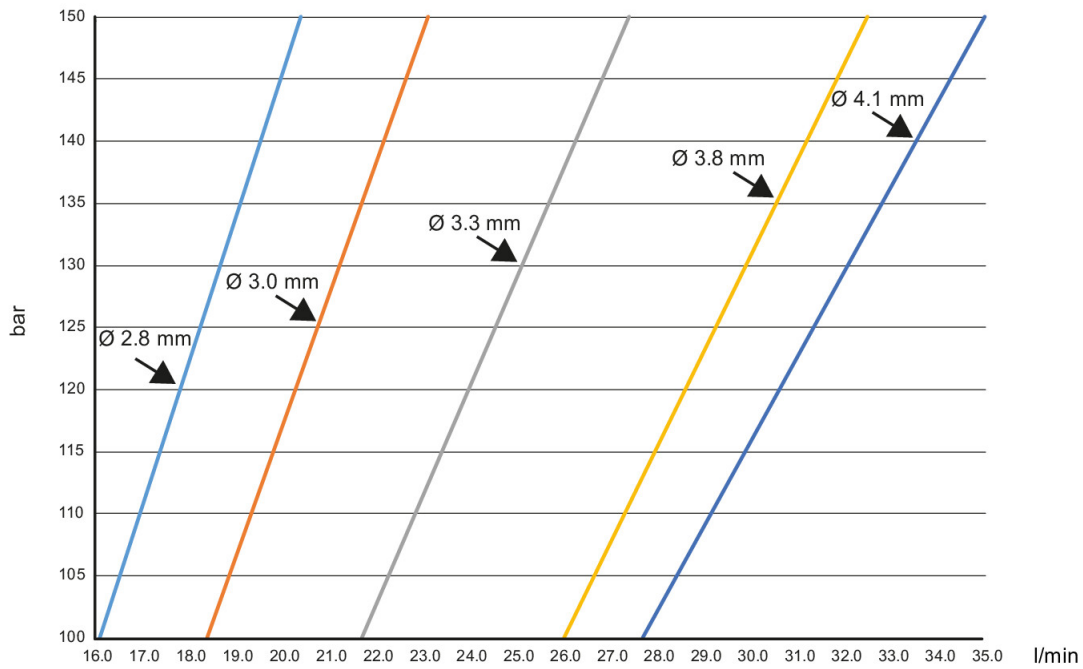
Průtok oleje nosného stroje lze omezit za účelem dosažení správného provozního tlaku. Omezovače lze objednat podle seznamu náhradních dílů. Diagramy znázorňují průtok oleje při viskozitě 32 cSt.



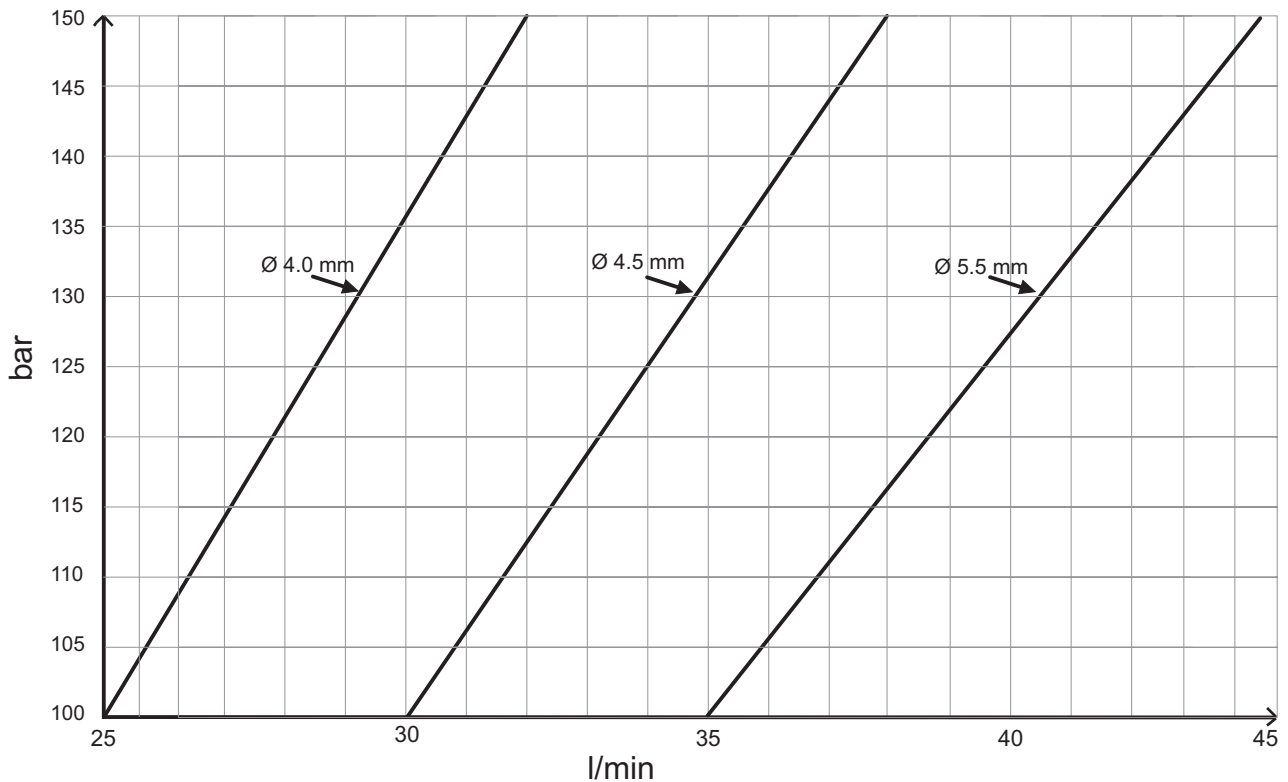
### 11.4.1 SB 52: 100–150 bar

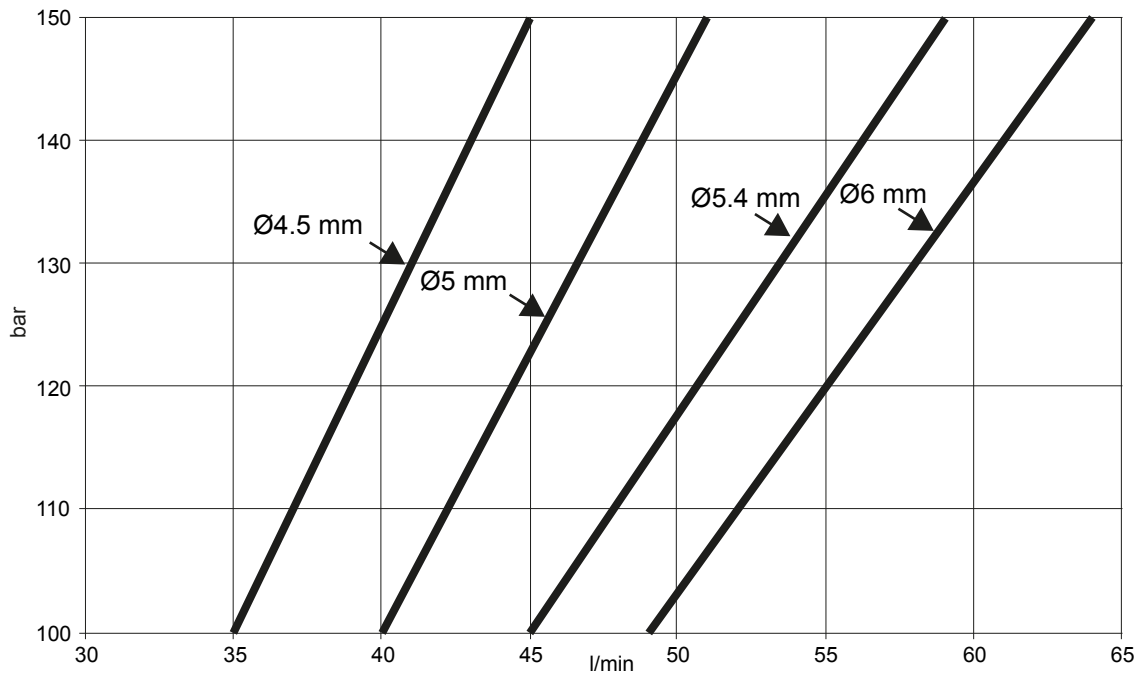


### 11.4.2 SB 102: 100–150 bar

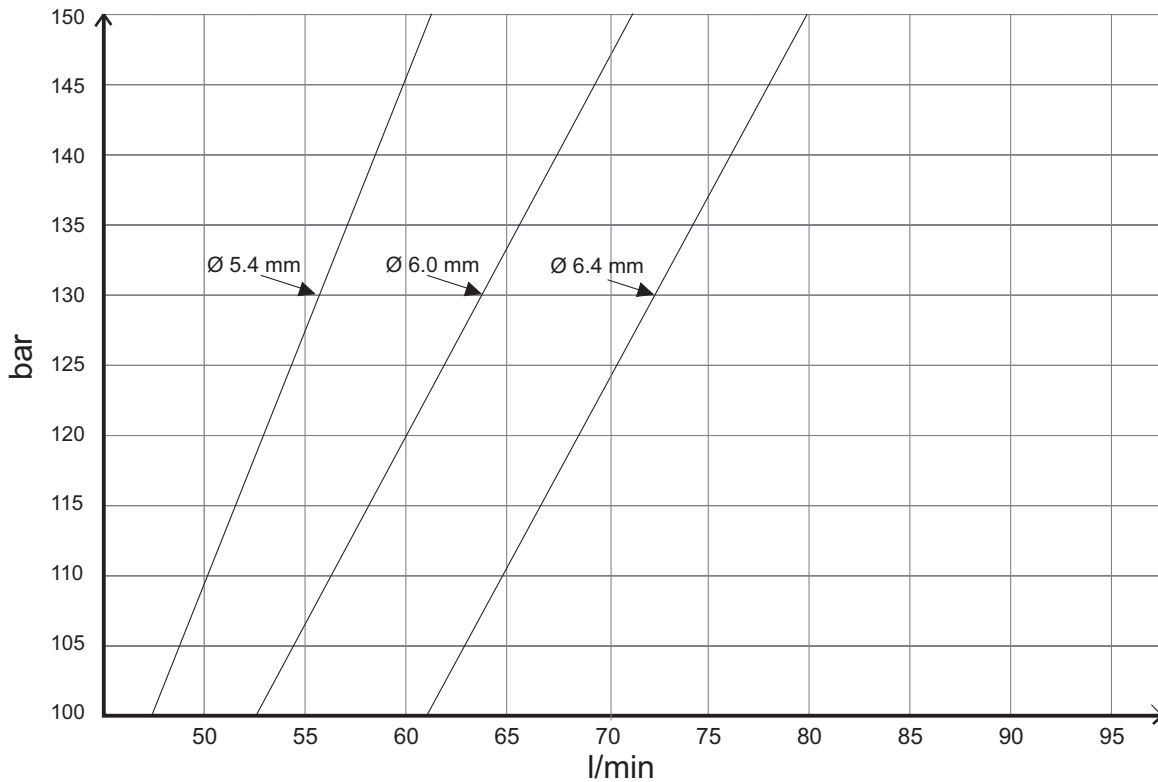


### 11.4.3 SB 152: 100–150 bar



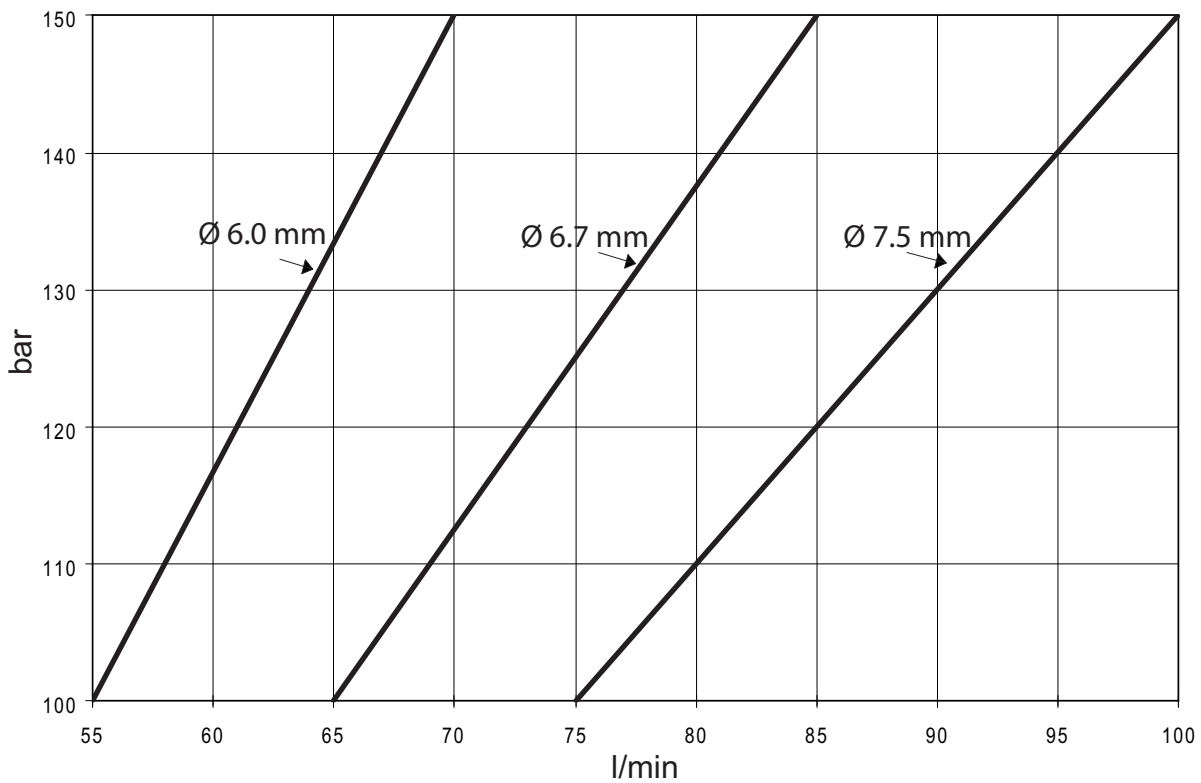
**11.4.4 SB 202: 100–150 bar**

Stroj SB 202 Tunnel se dodává s omezovačem o velikosti Ø 7,7 pro provoz při tlaku 110 bar. Jako volitelné příslušenství je k dispozici omezovač o velikosti Ø 6,0 pro provoz při vyšším tlaku.

**11.4.5 SB 302: 100-150 bar**

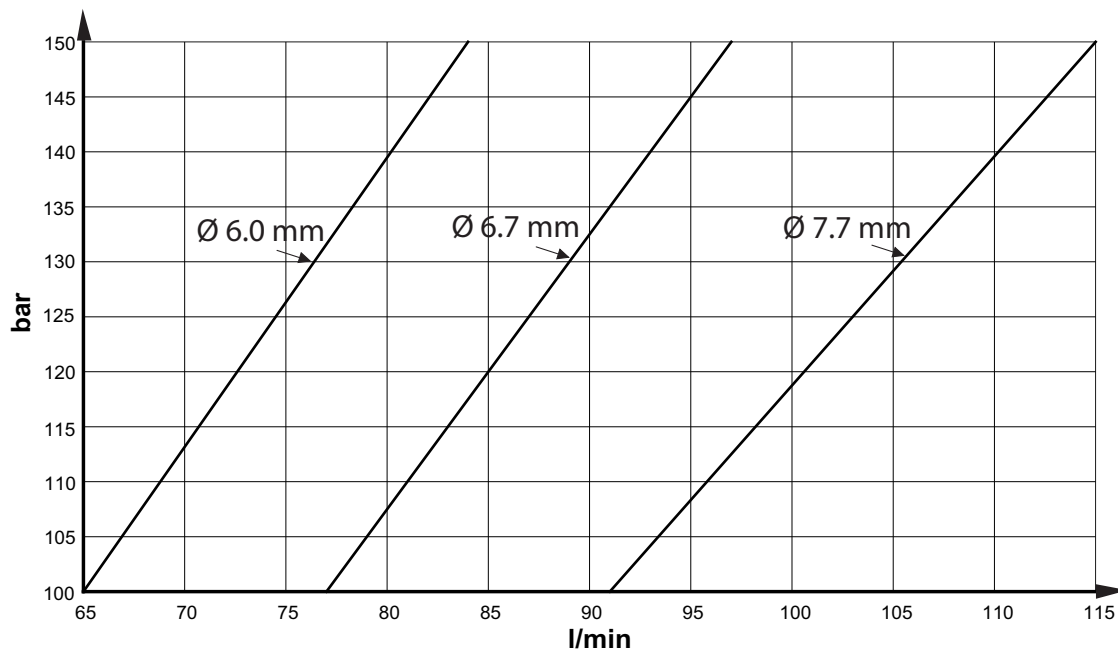
Stroj SB 302 Tunnel se dodává s omezovačem o velikosti Ø 6,7 pro provoz při tlaku 110 bar. Jako volitelné příslušenství je k dispozici omezovač o velikosti Ø 6,4 pro provoz při vyšším tlaku.

### 11.4.6 SB 452: 100–150 bar



Stroj SB 452 Tunnel se dodává s omezovačem o velikosti Ø 8,7 pro provoz při tlaku 110 bar. Jako volitelné příslušenství je k dispozici omezovač o velikosti Ø 7,5 pro provoz při vyšším tlaku.

### 11.4.7 SB 552: 100–150 bar



Stroj SB 552 Tunnel se dodává s omezovačem o velikosti Ø ??? pro provoz při tlaku 110 bar. Jako volitelné příslušenství je k dispozici omezovač o velikosti Ø ??? pro provoz při vyšším tlaku.

## 12 EC prohlášení o shodě

### 12.1 Prohlášení o shodě ES (Směrnice 2006/42/ES)

My, společnost Construction Tools PC AB, tímto prohlašujeme, že níže vyjmenované stroje jsou vyrobeny ve shodě s ustanoveními směrnic ES 2006/42/ES (směrnice o strojních zařízeních) a 2000/14/ES (směrnice o emisích hluku).

Hydraulické kladivo	Zaručená hladina akustického výkonu [dB(A)]	Naměřená hladina akustického výkonu [dB(A)]	Pmax (bar)	Hmotnost (kg)
SB 52	117	116	150	45
SB 102	115	115	150	69
SB 152	114	113	150	110
SB 202	118	118	150	155
SB 202 Tunnel	118	118	110	161
SB 302	120	119	150	224
SB 302 Tunnel	118	117	110	229
SB 452	122	121	150	321
SB 452 Tunnel	122	121	110	328
SB 552	126	125	150	390
SB 552 Tunnel	126	125	110	405

#### Zástupce oprávněný k podepisování technické dokumentace:

Olof Östensson

Construction Tools PC AB

Dragonvägen 2

Kalmar

#### Generální ředitel:

Niclas Hejdenberg

#### Výrobce:

Construction Tools PC AB

Box 703

391 27 Kalmar

Sweden





Je zakázáno dokument používat nepovoleným způsobem a kopírovat jeho obsah, a to i po částech. To platí zvláště pro obchodní značky, názvy modelů, čísla dílů a výkresy.

© Construction Tools PC AB | 9800 0648 12 | 2022-04-28