



# Braukmann F74CS/FN74CS

Jemný filtr se zpětným  
proplachem

## POUŽITÍ

Filtry se zpětným proplachem zajišťují nepřetržitou dodávku filtrované vody. Jemný filtr zabraňuje průchodu cizích částic, například úlomků rzi, konopných vláken nebo písečných zrnek. Tyto jemné filtry lze použít v systémech, kde je zařazen redukční ventil, i v systémech, kde tento ventil není vyžadován. Umožňuje instalaci do vodorovného i svislého potrubí, jímka však vždy musí směřovat směrem dolů.

## CERTIFIKACE

- DVGW

Certifikace platí pro všechny filtry s otočným připojovacím dílem a jemností síta 100 µm.

## HLAVNÍ VLASTNOSTI

- Nepřerušovaná dodávka filtrované vody i během zpětného proplachu
- Patentovaný systém zpětného proplachu – rychlé a efektivní čištění filtru malým množstvím vody
- Paměťový kroužek ukazuje, kdy je zapotřebí provést následující manuální zpětný proplach
- Bajonetové uchycení umožňuje jednoduché a rychlé nasazení automatické jednotky zpětného proplachu
- Velký povrch sítky filtru
- Jímka z mechanicky odolného čirého plastu umožňuje snadno zkontrolovat znečištění filtru
- Vložku filtru lze jednoduše vyměnit
- Všechny použité materiály splňují požadavky ACS.
- Všechny použité materiály splňují požadavky KTW.
- Certifikováno TÜV LGA na nízkou hlučnost, skupina 1 bez omezení



F74CS

FN74CS



## TECHNICKÉ PARAMETRY

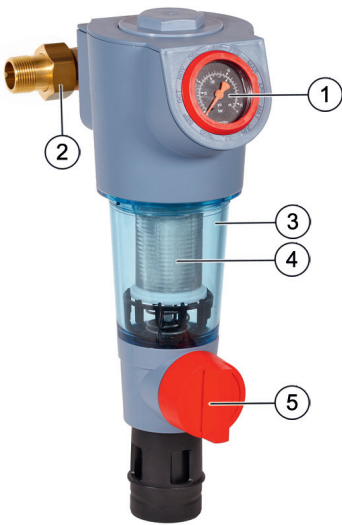
<b>Média</b>	
Médium:	Pitná voda
<b>Připojení / velikosti</b>	
Velikost připojení:	1/2" - 1 1/4" (pomocí otočného spojovacího dílu)
<b>Provozní tlaky</b>	
Provozní tlak:	1.5 - 16.0 bar
Max. vstupní tlak:	16 bar (do 12.0 bar dlouhodobě*)
<b>Provozní teploty</b>	
Provozní teplota média dle EN 1567:	5 - 30 °C
<b>Další informace</b>	
Montážní pozice:	Svislé nebo vodorovné potrubí, jímka filtru směřuje vždy dolů

\* Pro zachování přesnosti měření manometru je povolen maximální trvalý tlak 12,0 barů.

Poznámka: Filtry jsou navrženy pro použití v systémech s pitnou vodou.

Při použití v systémech s vodou nesplňující podmínky pro pitnou vodu je nutné individuální posouzení vhodnosti použití.

## KONSTRUKCE

Vyobrazení	Komponenty	Materiály	
	1	Pouzdro s manometrem	Vysoce kvalitní syntetický materiál
	2	Otočný připojovací díl, těsnění příruby, spojovací šrouby a připojovací části (pouze F74CS) Průhledná jímka filtru	Korozi odolná mosaz
	3	Jímka filtru	Mechanicky odolný průhledný syntetický materiál
	4	Sítka filtru	Nerezová ocel
	5	Odkalovací kulový kohout s výtokovou trubici	Mosaz (tělo ventilu), Nerezová ocel (koule ventilu), Plast Durethan
<b>Komponenty bez vyobrazení</b>			
	Paměťový kroužek	Plast	
	Imbusový klíč WS6	Nerezová ocel	
	Montážní klíč na jímku filtru	Plast	
	Výztuž filtrovacího sítka, otočné kolečko zpětného proplachu a kryty	Syntetický materiál	
	Membrána	Vláknny vystužená NBR	
	Těsnící podložky	EPDM	

## POPIS FUNKCE

Filtrační vložka je složena z hlavního dolního a pomocného horního sítka. V pracovní poloze je průtok přes malé horní sítko uzavřen, takže voda může procházet pouze přes hlavní sítko z vnější strany do vnitřního prostoru filtru. Při otevření odkalovacího kulového ventilu (zpětný proplach) je filtrační vložka stlačena tlakem vody směrem dolů a voda nyní protéká ze středu hlavního sítka do vnější části. Část vody protéká též pomocným sítkem směrem na výstup filtru a část vstupuje do rotační trysky, která je ve středu pomocného sítka. Tato tryska se tlakem vody roztočí a proudem vody propáchne celou plochu hlavního sítka směrem od středu ven. Tímto způsobem se filtr čistí po celém svém povrchu plným vstupním tlakem. Filtr se automaticky vrátí zpět do provozní polohy, jakmile se odkalovací kulový ventil opět zavře.

## PŘEPRAVA A SKLADOVÁNÍ

Uchovávejte součásti v původním obalu a rozbalte je až těsně před použitím.

Během přepravy a skladování dodržujte následující podmínky:

Parametr	Hodnota
Prostředí:	čisté, suché a bezprašné
Min. teplota okolí:	5 °C
Max. teplota okolí:	55 °C
Min. relativní vlhkost okolního vzduchu:	25 % *
Max. relativní vlhkost okolního vzduchu:	85 % *

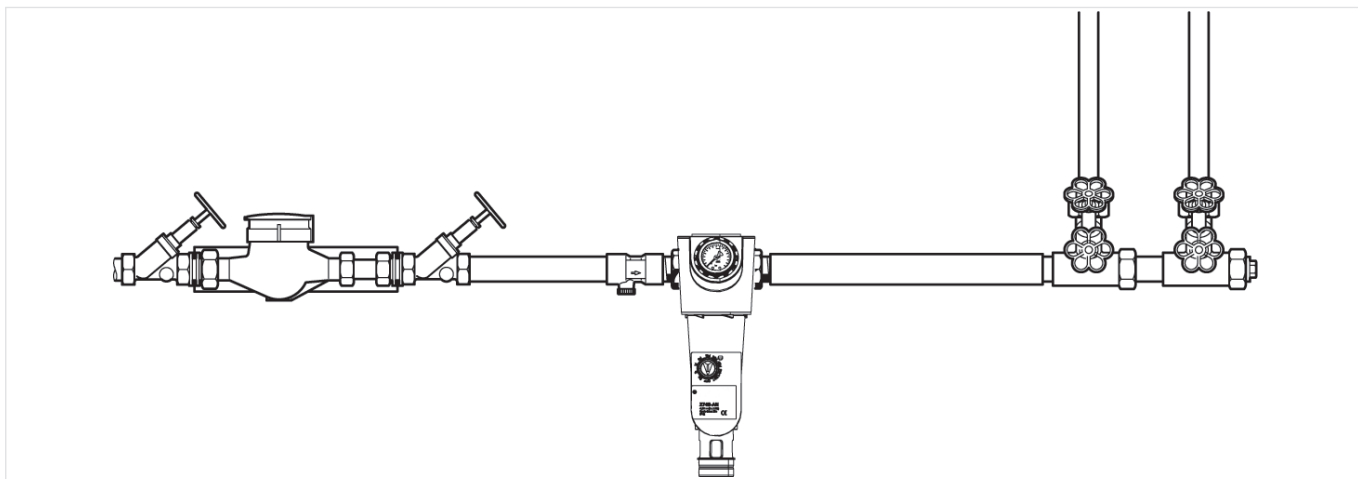
\* Nekondenzující

## MONTÁŽNÍ POKYNY

### Požadavky na instalaci

- Místo instalace musí být nezámrazné a musí být zaručena ochrana zařízení před vlivem chemikálií, nátěrů, čisticích prostředků, rozpouštědel a jejich výparů.
- Instalujte do vodorovného nebo svislého potrubí tak, aby jímka filtru směřovala směrem dolů, tato pozice zaručuje optimální účinnost filtru
- Instalujte uzavírací ventily na vstupu a výstupu
- Tyto filtry jsou zařízení, která vyžadují pravidelnou údržbu.
- Zajistěte dobrý přístup pro:
  - Snadné odečítání tlaku manometru
  - Snadnou vizuální kontrolu znečištění sítka filtru
  - Jednodušší údržbu a kontrolu filtru
- Doporučuje se umístit za filtr rovné potrubí o délce alespoň pětinasobku jmenovité velikosti filtru (v souladu s DIN EN 806-2)
- Filtr instalujte bezprostředně za vodoměrem dle doporučení DIN EN 806-2
- Aby nedošlo k zaplavení prostoru, doporučuje se zajistit trvalé dostatečně dimenzované připojení vypouštěcí části filtru na odpadní potrubí

## Příklad instalace

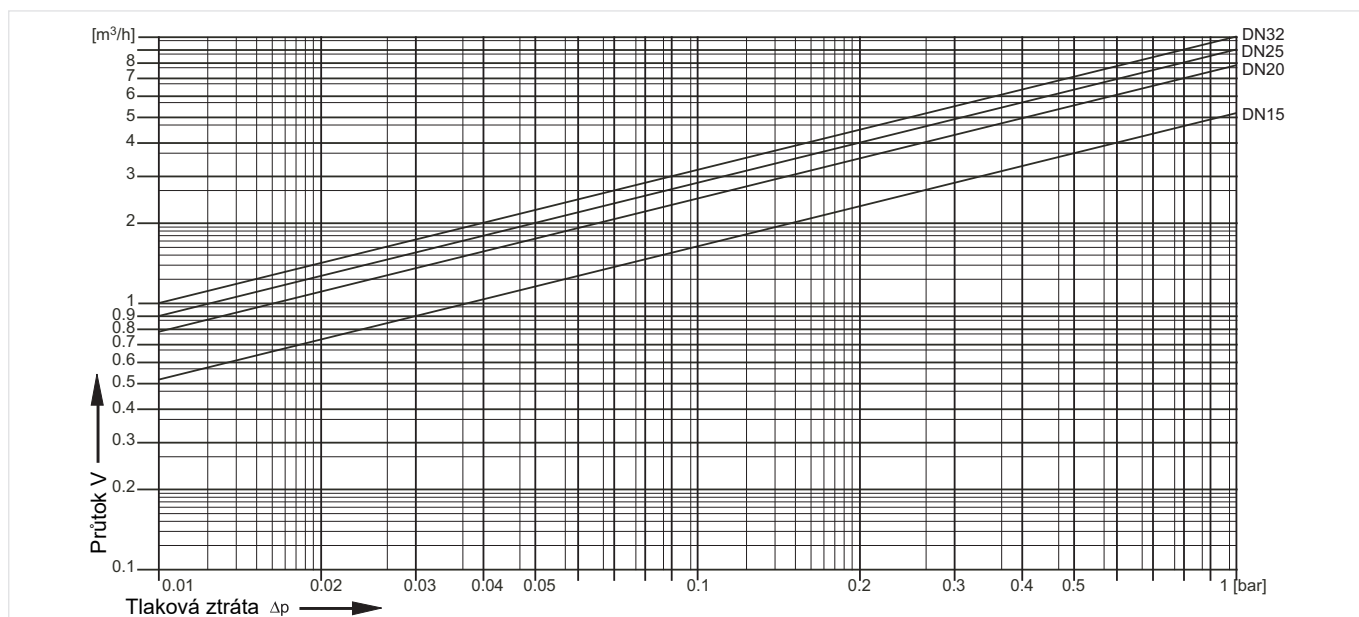


## TECHNICKÉ PARAMETRY

## kvs-hodnoty

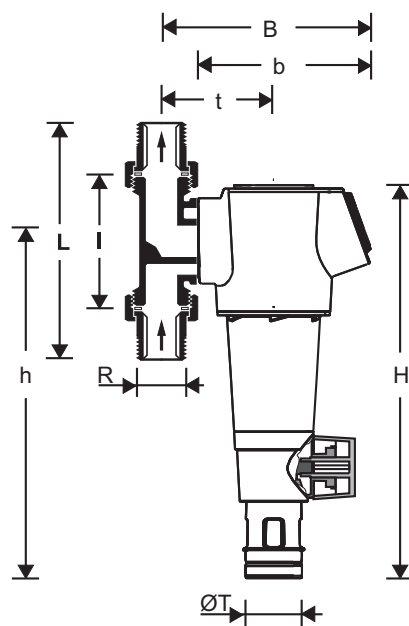
Velkost připojení:	15	20	25	32
k <sub>vs</sub> -hodnoty (m <sup>3</sup> /h):	5.3	7.9	9.0	10.0

## Charakteristiky tlakových ztrát



## ROZMĚRY

## Vyobrazení



Parametry		Hodnoty			
Připojovací rozměry:	R	1/2"	3/4"	1"	1 1/4"
Dimenze:	DN	15	20	25	32
Hmotnost:	kg	2.1	2.1	2.3	2.6
Rozměry:	H	353	353	353	353
	h	298	298	298	298
	L	150	158	179	197
	l	90	90	100	105
	B	178	178	178	182
	b	150	150	150	150
	t	92	92	92	96
	ØT	50	50	50	50
Průtok při Δp=0.2 bar	m <sup>3</sup> /h	2.4	3.4	3.9	4.4
Průtok při Δp=0.5 bar:	m <sup>3</sup> /h	3.8	5.5	6.2	7.0
Registrační číslo DVGW	NW-9301 CL 0456				

Poznámka: Všechny rozměry jsou v mm, pokud není uvedeno jinak.

## OBJEDNACÍ ČÍSLA

Následující tabulky obsahují veškeré informace, potřebné k objednání položky podle Vašeho výběru. Při objednávání vždy uveďte typ a objednací číslo.

## Možnosti





Filtry jsou k dispozici v následujících velikostech: 1/2", 3/4", 1" a 1 1/4".

- standard
- není k dispozici

		F74CS-...AA	F74CS-AC	F74CS-...AD	FN74CS-1A
Typ a velikost připojení:	Filtr s otočným spojovacím dílem, jemnost sítky filtru 100 µm	•	-	-	-
	Filtr s otočným spojovacím dílem, jemnost sítky filtru 50 µm	-	•	-	-
	Filtr s otočným spojovacím dílem, jemnost sítky filtru 200 µm	-	-	•	-
	Verze bez otočného spojovacího dílu, jemnost sítky filtru 100 µm	-	-	-	•

Poznámka: ... vynechané v objednací číslo je nutno doplnit velikostí připojení - např. F74CS-1AA pro velikost DN25 (1")

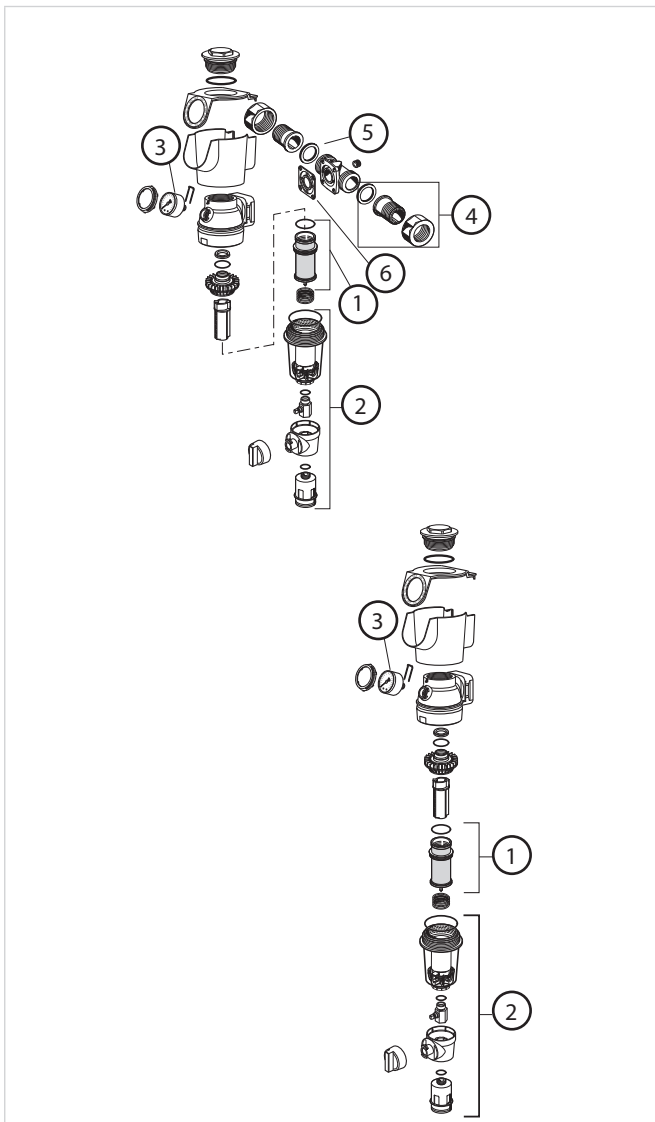
## Příslušenství

	Popis	Dimenze	Objednáací číslo
	<b>DA74</b>	<b>Otočný přípojovací díl</b>	
		Pro napojení dodatečně přidávaných filtrů a filtračních sestav	
	DA74CS	1/2"	DA74CS-1/2A
	DA74C	3/4"	DA74C-3/4A
	DA74C	1"	DA74C-1A
	DA74C	1 1/4"	DA74C-11/4A
	<b>Z74S-AN</b>	<b>Automatická jednotka zpětného proplachu</b>	
		Pro zajištění automatického proplachu v přednastaveném intervalu	
			Z74S-AN
	<b>D06FR</b>	<b>Vložka a ovládací část redukčního ventilu</b>	
		pro dodatečnou montáž (upgrade filtru F74CS na FK74CS, 1/2" - 1 1/4")	
			D06FR-1A
	<b>ZR74CS</b>	<b>Dvojitý klíč k demontáži jímky filtru</b>	
			1/2" + 1 1/4"
			ZR74CS

## Náhradní díly

F74CS/FN74CS pro filtry od roku 2010 dále

## Vyobrazení



Popis	Dimenze	Objednací číslo
<b>1 Kompletní filtrační vložka</b>		
100 µm	1/2" - 1 1/4"	AF74-1A
50 µm	1/2" - 1 1/4"	AF74-1C
200 µm	1/2" - 1 1/4"	AF74-1D
<b>2 Kompletní průhledná jímka filtru</b>		
	1/2" - 1 1/4"	KF74CS-1A
<b>3 Manometr se zadním připojením G1/4"</b>		
	0 - 16 bar	M74CS-A16
<b>4 Závitové připojovací šroubení</b>		
	3/4"	VST06-3/4A
	1"	VST06-1A
	1 1/4"	VST06-11/4A
<b>5 Set těsnění (10 ks)</b>		
	3/4"	0901444
	1"	0901445
	1 1/4"	0901446
<b>6 Těsnění příruby</b>		
	3/4" - 1 1/4"	5975900