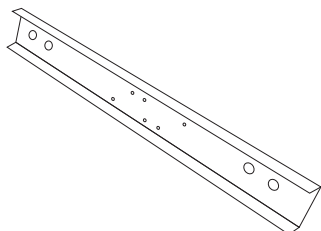


MONTÁŽNÍ NÁVOD

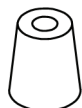
obdélníková vana



OBSAH BALENÍ



1 (2x)



2 (4x)



3 (4x)



4 (12x)



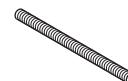
5 (4x)



6 (4x)



7 (12x)

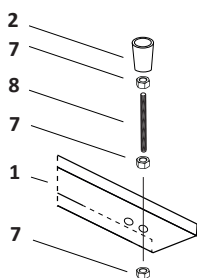
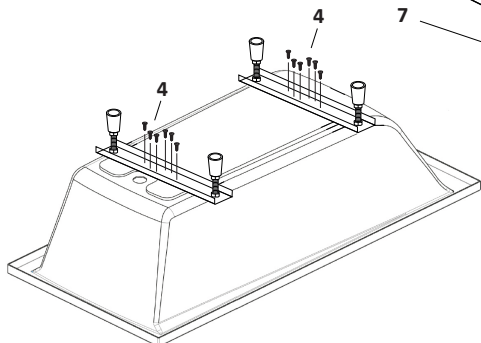


8 (4x)

MONTÁŽNÍ NÁVOD

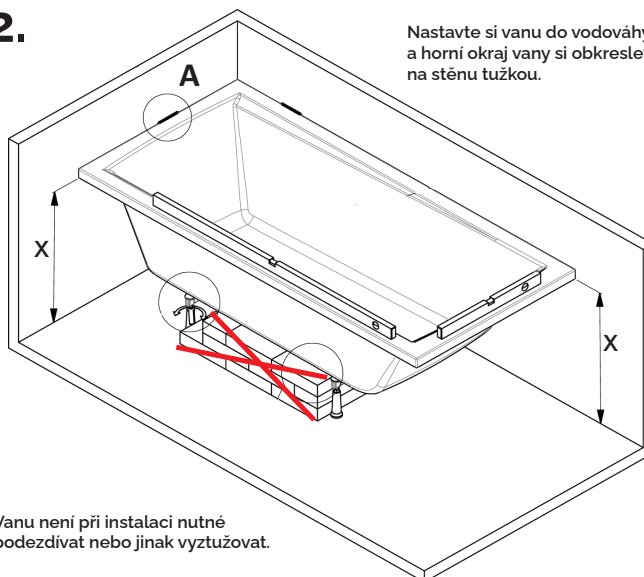
1.

Díry pro uchycení nohou
za žádných okolností
nepředvrtávejte!



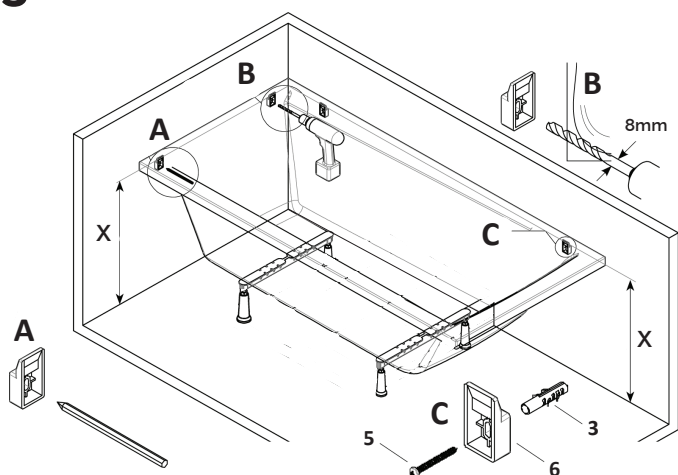
2.

Nastavte si vanu do vodováhy
a horní okraj vany si obkreslete
na stěnu tužkou.



Vanu není při instalaci nutné
podezdvíhat nebo jinak vyztužovat.

3.



4.

