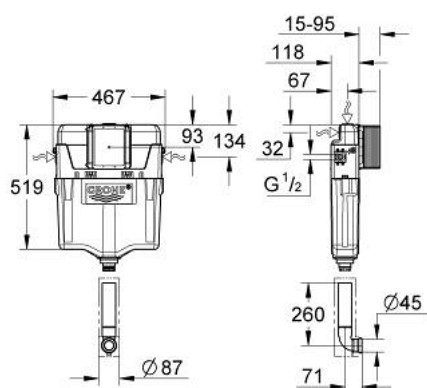


38 661 000 SPLACHOVACÍ NÁDRŽKA

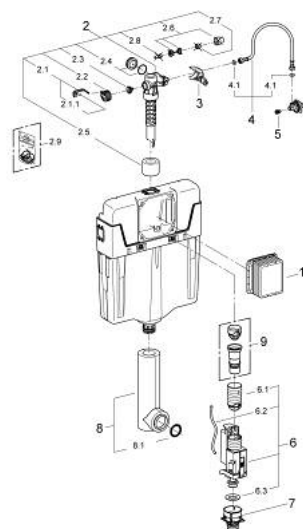


POPIS PRODUKTU

- Barva: Chrom
- nastavitelný objem 6–9 l
- nastaveno z výroby na 6 l a 3 l
- pneumatický odtokový ventil nabízející 3 režimy provozu: dvojitě splachování nebo start/stop nebo jednoduché splachování
- přívod vody zleva/zprava/zezadu nebo shora
- nízká hlučnost (skupina I podle německé specifikace hluku)
- izolováno od kondenzující vody
- ½" vodovodní přípojka včetně integrovaného rohového ventilu a šroubení na flexibilní hadici
- pro instalaci revizní šachty včetně těsnění není třeba žádné nářadí
- pro vertikální nebo horizontální použití
- splachovací trubka s izolací proti kondenzující vodě
- upevňovací držáky
- bez ovládací desky/splachování
- GROHE EcoJoy – méně vody, dokonalý průtok
- pro montáž malých splachovacích tlačítek prosím objednejte revizní šachtu 40 911 000 (prodává se samostatně)



38 661 000 SPLACHOVACÍ NÁDRŽKA



NÁHRADNÍ DÍLY , listopadu 2012 – Nyní

- 1: Revizní šachta (Č. obj. 66783000)
- 2: Napouštěcí ventil (Č. obj. 37095000)
- 2.1: Kompletní páka (Č. obj. 43734000)
- 2.1.1: Těsnění (Č. obj. 4377000M)
- 2.2: Ventilová hlavice (Č. obj. 43536000)
- 2.3: Membrána (Č. obj. 4375800M)
- 2.4: Šroubovací krytka (Č. obj. 43735000)
- 2.5: Ventilový plovák, 5 ks. (Č. obj. 4379100M)
- 2.6: Sada těsnění (Č. obj. 43722000)*
- 3: Konsole (Č. obj. 42246000)
- 4: Připojná hadička (Č. obj. 42233000)
- 4.1: O-kroužek (Č. obj. 0319100M)
- 5: Vršek (Č. obj. 42385000)
- 6: Vypouštěcí ventil Dual Flush AV1 (Č. obj. 42320000)
- 6.1: prodloužení pro přepadovou rouru (Č. obj. 42313000)
- 6.2: pneumatická hadička 1ks (Č. obj. 42319000)
- 6.3: Těsnění (Č. obj. 42310000)
- 7: Sedlo ventilu pro GD2 (Č. obj. 42315000)
- 8: Podomítková splachová trubka (Č. obj. 43908000)
- 8.1: O-kroužek (Č. obj. 4388000M)
- 9: 4,5 l adaptér pro GD2 (Č. obj. 42333000)*

* Volitelné příslušenství