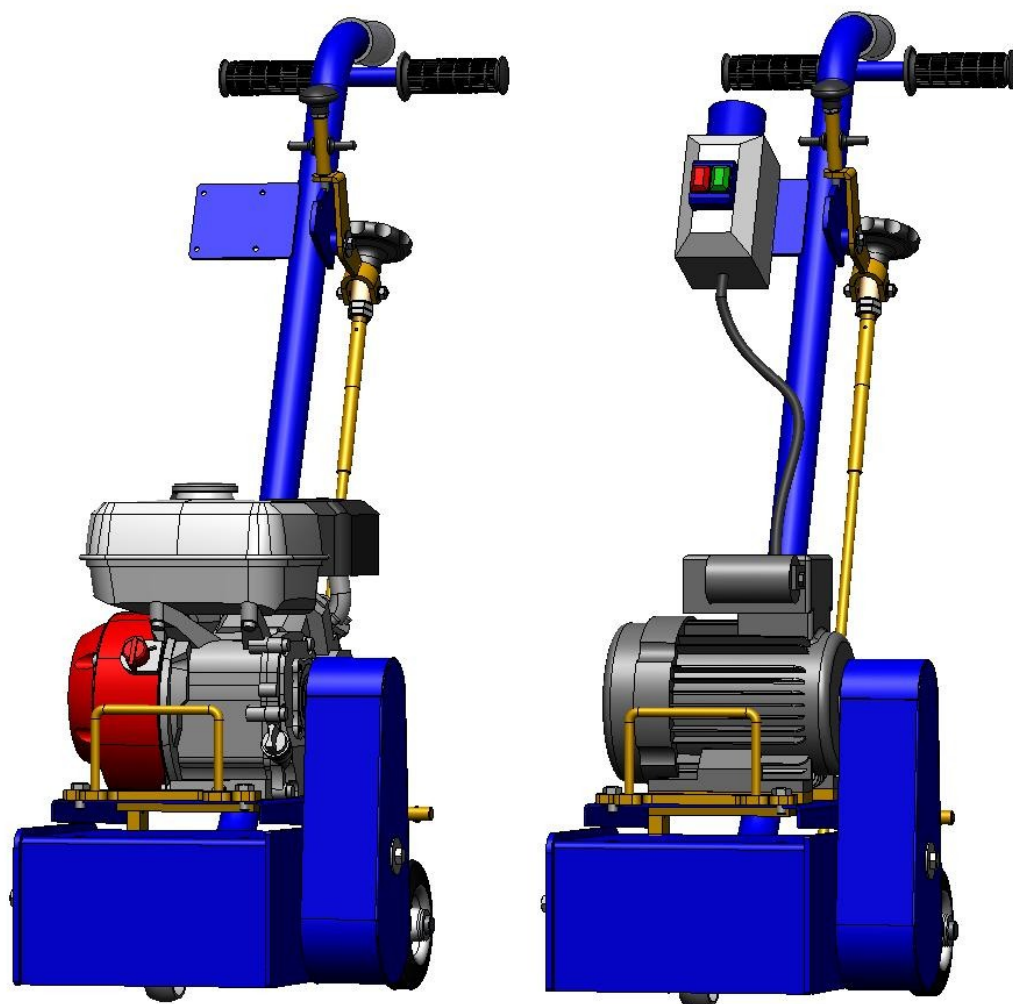




BMP-215 E/B



PROHLÁŠENÍ O SHODĚ ES

podle Směrnice Evropského parlamentu a Rady 98/37/ES o strojních zařízeních,
přílohy II, odstavce A

BLASTRAC B.V.

Utrechthaven 12
NL - 3433 PN NIEUWEGEIN
Tel: 0031 (0)30 601 88 66
Fax: 0031 (0)30 601 83 33
Info@Blastrac.nl
Holandsko

Prohlašuje na svou plnou zodpovědnost, že níže uvedené zařízení splňuje všechny požadavky na ochranu zdraví a bezpečnost práce směrnice EP o bezpečnosti strojních zařízení.

V případě změn provedených na zařízení bez našeho předchozího písemného schválení pozbývá toto prohlášení platnosti.

Typ: **BLASTRAC** **BMP-215E** **BMP-215B** **Výrobní číslo: xxxxB**

1. splňuje požadavky stanovené směrnicí o strojních zařízeních (Směrnice 98/37/EHS); směrnicí o zařízeních používaných v určitých mezích napětí (73/23/EHS v platném znění), směrnicí o elektromagnetické kompatibilitě 89/336/EHS v platném znění).
2. splňuje požadavky následujících harmonizovaných norem NEN-EN 349, NEN-EN 418, NEN-EN 294 a NEN-EN 60204

Nieuwegein 22-10-2009



Michiel Kalisvaart



info@blastrac.eu

Obsah

| | |
|---|-----------|
| Prohlášení o shodě ES | 02 |
| 1. Úvod | 04 |
| 2. Popis stroje | 04 |
| Určení stroje | |
| Příslušenství | |
| 3. Bezpečnost | 05 |
| Bezpečnostní opatření | |
| Bezpečnostní omezení | |
| Bezpečnostní pokyny | |
| 4. Před začátkem práce | 07 |
| Položky se vztahem k elektrické bezpečnosti | |
| Položky se vztahem k bezpečnosti stroje | |
| Demontáž bubnu | |
| Montáž bubnu | |
| 5. Obsluha | 08 |
| Před zapnutím stroje | |
| Zapnutí stroje | |
| Vypnutí stroje | |
| Během frézování | |
| 6. Údržba | 9 |
| 7. Technické parametry | 10 |
| Kontakt | 11 |

1. Úvod

Osoby, které budou s tímto zařízením pracovat nebo na něm provádět údržbu se musejí seznámit s pokyny uvedenými v tomto návodu a také jim porozumět.

Návod musí být stále umístěn u zařízení, aby do něj mohla obsluha kdykoli nahlížet. Se zařízením smějí pracovat pouze oprávněné osoby seznámené s jeho používáním.

2. Popis stroje

Fréza Blastrac BMP-215 může být poháněna elektromotorem s napájením 110, 220, 400 V nebo spalovacím motorem. Frézu je možné používat ke zdrsňení povrchu většiny podlahových ploch (beton, asfalt, kámen a ocel) nebo odstranění povrchových vrstev. Buben frézy má 1700 otáček za minutu.

Hloubku záběru a tedy hloubku zářezů do povrchu je možné přesně nastavit ovládáním umístěným poblíž držadla.

Určení stroje

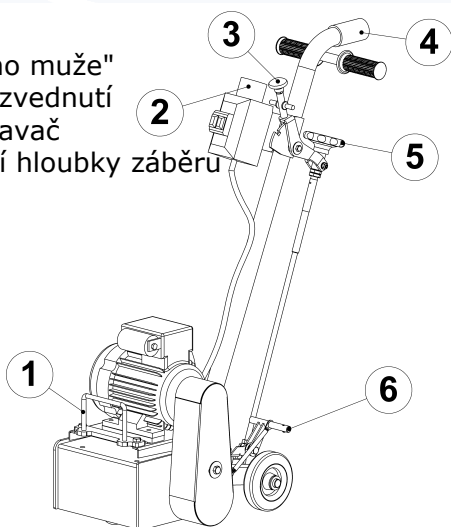
Fréza je všestranný stroj a s vhodnými nástroji může vykonávat následující činnosti:

- zdrsňování betonových povrchů
- čištění většiny vodorovných povrchů
- odstraňování povrchových vrstev
- žlábkování betonových povrchů
- odstraňování vodorovných dopravních značení
- úprava povrchů proti smekání

Síla úderu nástroje se nastavuje pomocí regulace hloubky záběru. Správné nastavení hloubky záběru je pro dosažení optimálních výsledků a výkonnosti velmi důležité.

Po připojení vhodného vysavače Blastrac je práce téměř bezprašná, navíc se prodlouží životnost stroje a zlepší se pracovní prostředí obsluhy.

- 1 Zvedací oko
- 2 Vypínač "mrtvého muže"
- 3 Páka pro rychlé zvednutí
- 4 Přípojka pro vysavač
- 5 Jemné nastavení hloubky záběru
- 6 Brzda



Příslušenství

Nástroje pro
MPD215L212S

MPL212S215

BMP-215:
Kompletní buben se
segmenty MPL212

Sada náhradních
segmentů MPL212

info@blastrac.eu

3. Bezpečnost

Před začátkem práce se zařízením se musíte důkladně seznámit s bezpečnostními pokyny uvedenými v tomto návodu.

Během práce mějte tento návod stále po ruce, aby do něj bylo možné v případě potřeby nahlédnout.

Bezpečnostní opatření

- Upravovaný povrch musí být zametením zbaven kamínků, šroubů, apod.
- Stroj nikdy nepoužívejte na neuklizených plochách, hrozí nebezpečí kontaktu s překážkami.
- Na upravovaném povrchu nesmí být žádná voda.
- Při práci se nenechte vyrušovat a rozptylovat.
- Z upravovaného povrchu odstraňte všechny napájecí kabely a hadice vysavače.
- Vždy používejte vysavač. Ověřte, zda je pro připojení k fréze vhodný.

Bezpečnostní omezení

- Osoby, které se strojem nepracují, se nesmějí zdržovat v jeho pracovním prostoru.
- Na stroji neprovádějte žádné úpravy. Používejte pouze schválené (prodlužovací) kabely s uzemněním. Stroj je uzemněný, neprovádějte na jeho zapojení žádné změny. Vždy používejte kabely s uzemněním a uzemněné zásuvky.
- Napájecí kabel připojujte ke zdroji napájení jištěnému rozdílovým proudovým chráničem.
- Elektrické součásti pravidelně kontrolujte a zkoušejte. Elektrické součásti musí splňovat požadavky příslušných předpisů.
- Pokud máte otázky týkající se elektrické bezpečnosti, obraťte se na zkušeného elektrikáře nebo svého dodavatele.
- Práce na elektrických zařízeních nebo rozvodech smí provádět pouze zkušený elektrikář případně zaškolený pracovník pod dohledem zkušeného elektrikáře, ale vždy v souladu s platnými elektrotechnickými předpisy.
- Před kontrolou, prováděním údržby nebo oprav vždy odpojte stroj od zdroje napájení.
- Nikdy nepoužívejte stroj, je-li mokrá.
- Nikdy nepoužívejte stroj v dešti.

Na stroji jsou umístěny následující štítky.



Jejich významy jsou následující:

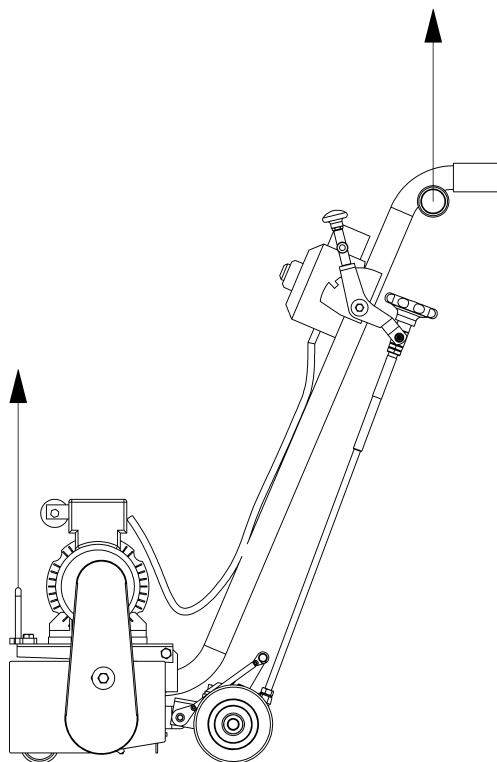
- Noste povinně chrániče sluchu.
- Noste povinně ochranné brýle s bočními kryty.
- Značka CE tohoto stroje.
- Noste povinně pracovní obuv.
- Před začátkem práce se strojem se seznamte s pokyny v návodu k obsluze.

Obsluha si musí svázat nebo zakrýt dlouhé vlasy a nesmí nosit volné oděvy nebo šperky, včetně prstenů.

Při práci se strojem noste pracovní rukavice a respirátor.

Bezpečnostní pokyny

- Před výměnou bubnu nebo opravami odpojte stroj od zdroje napájení.
- Zkontrolujte, zda je stroj čistý, ovládací rukojeť suchá a bez stop maziv a olejů.
- Nádobu na prach připojeného vysavače pravidelně vyprazdňujte. Dodržujte předpisy na ochranu životního prostředí.
- Fréza BMP-215 váží 55 kilogramů. Stroj zvedejte vysokozdvížným vozíkem nebo jeřábem. Stroj zvedejte za body k tomu určené (viz obrázek).



info@blastrac.eu

4. Před začátkem práce

Před zahájením práce je nutné stroj zkontrolovat.

Používání stroje, který nesplňuje níže uvedené bezpečnostní body je zakázáno.

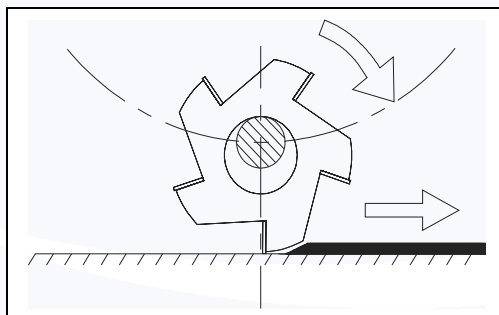
Položky se vztahem k elektrické bezpečnosti

- Používejte pouze prodlužovací kabely, jejichž rozměry a označení odpovídají celkovému příkonu stroje.
- Elektrické kabely musejí být kompletně odvinuty z bubnu.
- Kabely musejí být bez jakýchkoli závad.
- Zdroj napájení musí mít uzemnění.

Položky se vztahem k bezpečnosti stroje

Zkontrolujte, zda:

- Ochranné prvky plní svoji funkci a provozní činnosti probíhají správně.
- Buben je v dobrém stavu.
- Buben je sestaven podle obrázku v servisní příručce.
- Elektrické komponenty nejsou nijak poškozeny.
- Nejsou povoleny žádné šrouby a matice.
- Není poškozena hadice na odsávání prachu a je správně připojena.
- Při používání nesymetrických segmentů zkontrolujte, zda je směr jejich otáčení podle následujícího obrázku.



Demontáž bubnu

- Povolte šrouby bočního krytu a kryt demontujte.
- Buben stáhněte z hřídele a držáku bubnu.

Montáž bubnu

- Šestihrannou hřídel očistěte a po celé délce namazejte.
- Nasuňte buben na hřídel až na doraz.
- Namontujte boční kryt. Je-li boční kryt namontován nesprávně nebo násilím, povede to ke zkrácení životnosti ložisek.

Nikdy nepoužívejte frézu bez bočního krytu nebo s nesprávně namontovaným bočním krytem!

info@blastrac.eu

5. Obsluha

Při práci s frézou BMP-215 musejí být přesně dodržovány i následující bezpečnostní pokyny.

Před zapnutím stroje

- Zkontrolujte, zda se buben nedotýká podkladu. Páka pro rychlé zvednutí musí být v horní poloze a jemné nastavení hloubky záběru musí být vytočeno v horní poloze.
- K fríze připojte hadici vysavače. Zkontrolujte kvalitu propojení a zda spoje těsní.
- Připojte frézu a vysavač ke zdroji napájení. Zkontrolujte, zda parametry zdroje napájení odpovídají jmenovitým hodnotám frézy (pouze BMP-215E).

Zapnutí stroje

- Zapněte vysavač.
- Zapněte frézu stisknutím zeleného tlačítka (BMP-215E) nebo spusťte spalovací motor zatažením za rukojeť reverzního spouštěče (BMP-215E).
- Zkontrolujte, zda se buben otáčí správným směrem (BMP-215E).
- Pomalu překlopte páku pro rychlé spuštění do pracovní polohy.
- Otáčením kolečka pro jemné nastavení nastavte požadovanou hloubku záběru.

Vypnutí stroje

- Přestavte páku pro rychlé spuštění do horní polohy a otáčením kolečka pro jemné nastavení zvedněte buben, aby vůbec nebyl v kontaktu s podkladem.
- Stiskněte červené tlačítko (BMP-215E) nebo na přední části spalovacího motoru přepněte vypínač (BMP-215B).
- Vypněte vysavač.
- Odpojte frézu od zdroje napájení.
- Před prováděním prohlídek nebo údržby se ujistěte, zda se všechny pohyblivé a rotující díly úplně zastavily.

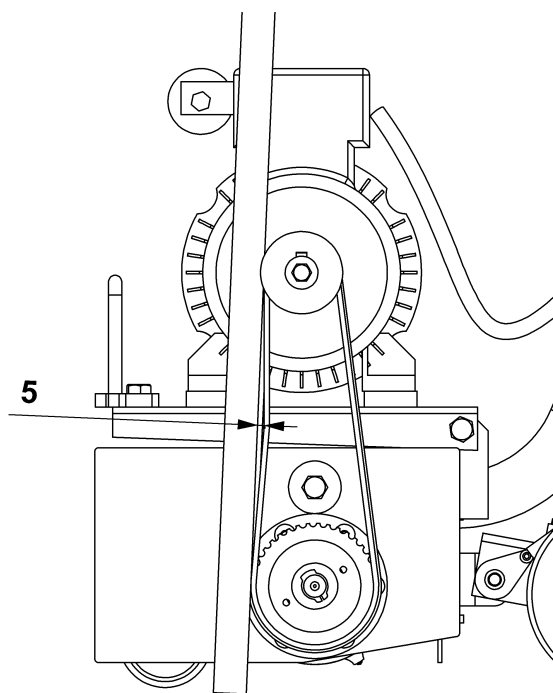
Během frézování

Při frézování mírně tlačte na ovládací rukojeť. Tím dosáhnete přitlačení zadních koleček k podkladu. Za rukojeť netahejte směrem nahoru, zadní kolečka by mohla uklouznout a také by to zvyšovalo Vaši únavu.

Brzdu použijte pouze v případě, že není možný další postup, například, když narazíte na písečný podklad.

6. Údržba

Napínání řemenu se provádí pomocí změny polohy montážní desky motoru. Po povolení čtyř šestihranných matic nad a pod montážní deskou motoru je možné motorem pohybovat nahoru a dolů, tím se napnutí řemenu zvětšuje nebo zmenšuje. Dbejte na to, aby byl řemen v jedné rovině a správně napnutý. Při správném napnutí je možné řemen promáčknout uprostřed mezi řemenicemi o asi 5 mm.



Pro prodloužení životnosti zbavujte stroj co nejdůkladněji prachu. Stroj pravidelně čistěte vysavačem.

Stroj čistěte každý den vzduchem a neagresivními prostředky. K čištění stroje nikdy nepoužívejte vysokotlakou myčku.

Očištěný a suchý stroj uložte na suchém místě s nízkou vlhkostí vzduchu. Elektromotor zakryjte, aby byl chráněn před vlhkostí, horkem, prachem a mechanickým poškozením.

Všechny opravy musejí být prováděny autorizovanými techniky Blastrac, jen tak bude zaručena bezpečnost a spolehlivost stroje.

Záruka na zařízení automaticky pozbývá platnosti jestliže:

- Byly použity jiné než originální náhradní díly nebo diamantové kotouče Blastrac.
- Oprava nebyla provedena autorizovanými techniky Blastrac.
- Na zařízení byly provedeny změny nebo úpravy bez předchozího písemného schválení firmou Blastrac B.V.

7. Technické parametry

| | BMP-215E 400V | BMP-215E 230V | BMP-215E 110V | BMP-215B |
|------------------------------------|---|--|--|---|
| Příkon | 1,8 kW | 1,8 kW | 1,8 kW | 4 kW při 3600 min ⁻¹ |
| Napájení / palivo | 400 V / 50 Hz Zástrčka CEE, 5 pólů. Jištění 16 A | 230 V / 50 Hz Otřesům odolná zástrčka. Jištění 16 A | 110 V / 50 Hz Otřesům odolná zástrčka. Jištění 31 A | Bezolovnatý benzín, OČ 86 a vyšší. Motorový olej: SAE 10W-30 |
| Šířka záběru | 215 mm | 215 mm | 215 mm | 215 mm |
| Otáčky bubnu | 1700 min ⁻¹ | 1700 min ⁻¹ | 1700 min ⁻¹ | 1700 min ⁻¹ |
| Délka | 900 mm | 900 mm | 900 mm | 900 mm |
| Šířka | 380 mm | 380 mm | 380 mm | 380 mm |
| Výška | 1160 mm | 1160 mm | 1160 mm | 1160 mm |
| Hmotnost | 55 kg | 55 kg | 55 kg | 55 kg |
| Hlučnost | LpA 89,4 dB | LpA 89,4 dB | LpA 89,4 dB | LpA 89,4 dB |
| Hladina vibrací | 2,99 ms ² | 2,99 ms ² | 2,99 ms ² | 2,99 ms ² |
| Přípojka pro hadici vysavače | Ø50 mm | Ø50 mm | Ø50 mm | Ø50 mm |
| Vhodný vysavač | Obraťte se na svého dodavatele Blastrac, rád Vám poradí. | | | |

Konstrukce a technické parametry se mohou změnit bez předchozího upozornění od Blastrac BV.

ÚSTŘEDÍ SPOLEČNOSTI

*Blastrac BV The Netherlands
Utrechthaven 12
NL - 3433 PN Nieuwegein
Tel: 0031 (0)30 601 88 66
Fax: 0031 (0)30 601 83 33
info@blastrac.nl*

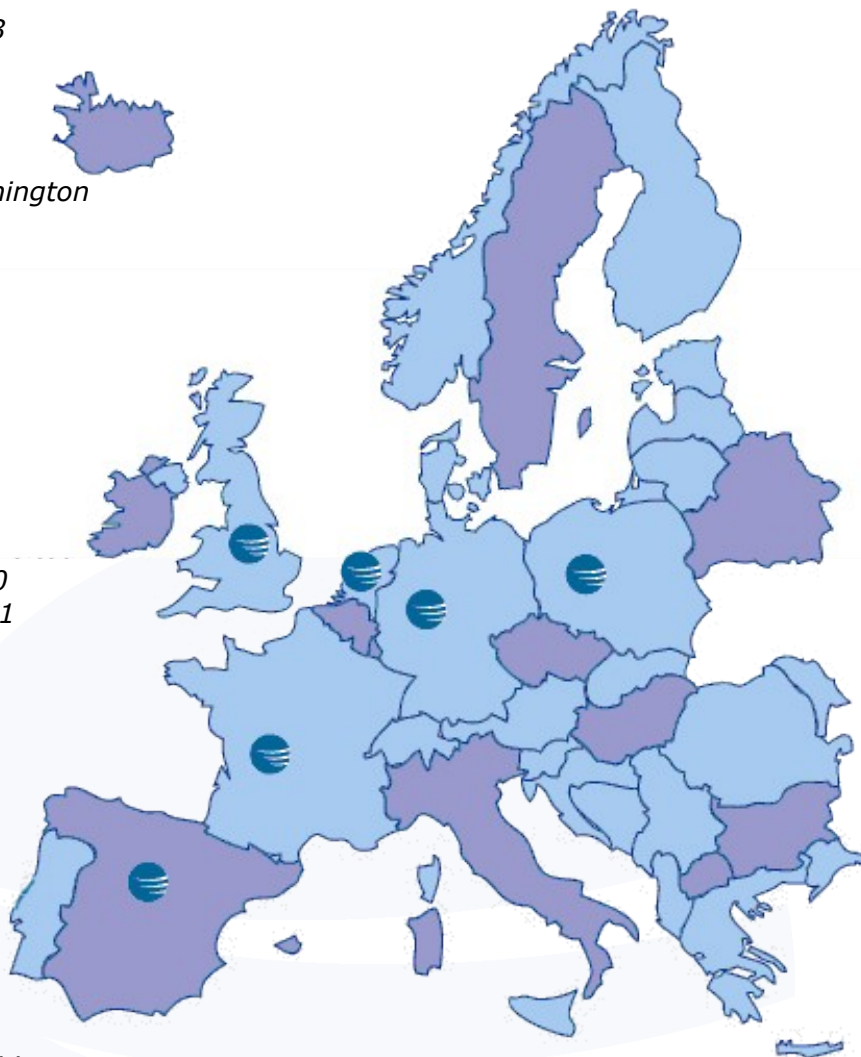
*Blastrac United Kingdom
Unit 2, Outgang Lane, Dinnington
Sheffield, South Yorkshire
GB - S25 3QU, England
Tel: 0044 (0) 1909 569
Fax: 0044 (0) 1909 567
info@blastrac.co.uk*

*Blastrac France
ZI
29, Avenue des Temps M
F - 86360 Chasseneuil d
Tel: 0033 (0)5 49 00 49 20
Fax: 0033 (0)5 49 00 49 21
info@blastrac.fr*

*Blastrac Spain
Calle Copernico, 16
Nave 2
E - 28820 Coslada
Tel: 0034 91 660 10 65
Fax: 0034 91 672 72 11
info@blastrac.com.es*

*Blastrac Germany
Mathias Brüngen Straße 144
D - 50829 Köln (Ossendorf)
Tel: 0049 (0) 221 70 90 32 0
Fax: 0049 (0) 221 70 90 32 22
info@blastrac.de*

*Blastrac Poland
Golina, Dworcowa 47a
63-200 Jarocin
Tel: 0048 62 740 40 27
Fax: 0048 62 740 40 27
info@blastrac.pl*

**info@blastrac.eu**