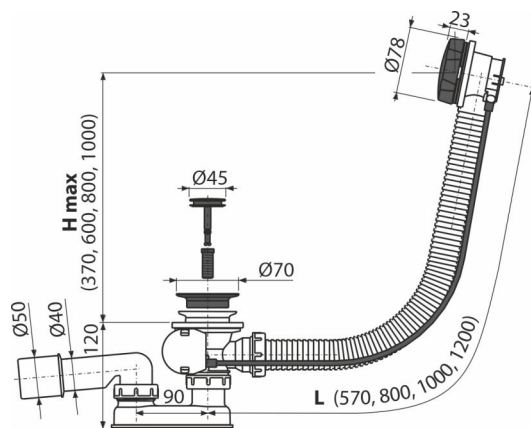


A55BLACK-80

Sifon vanový automat, délka 80 cm, kov, černá-mat



Použití

- Pro odtok vody z vany do odpadu
- Pro vany standardních rozměrů
- Pro vany s odtokovým otvorem Ø52 mm

Vlastnosti

- Vanová odpadová a přepadová souprava
- Vodní zápachová uzávěra s otočným kolénkem
- Uzavírání odpadu pomocí bodnenového ovládání
- Flexibilní hadice přepadu
- Délka vanového sifonu 80 cm
- Barva: černá-mat
- Materiál: kov s povrchovou úpravou černá-mat

Rozsah dodávky

- Tělo sifonu s přepadem
- Kovová ovládací hlavice s povrchovou úpravou černá-mat
- Kovová zátka s povrchovou úpravou černá-mat
- Kovová mřížka výpusti s povrchovou úpravou černá-mat
- Zápachová uzávěra z polypropylenu, tepelně a chemicky odolná, podélně svařovaná
- Montážní set
- Tvarové těsnění

Objednací kód, Logistické informace

| Kód | EAN | Délka | Hmotnost (kus balení paleta) | Rozměr (kus balení) | Množství (balení paleta) |
|-------------|---------------|-------|-------------------------------------|-----------------------------|-------------------------------|
| A55BLACK-80 | 8595580558734 | 80 mm | 0,84 10,05 160,8 kg | 560×140×80 593×393×435 mm | 12 192 ks |

Záruky

2/3 roky *

Normy

ČSN EN 274

Technické parametry

- Zápachová uzávěra 50 mm
- Průtok 51,6 l/min
- Průtok přepad 42 l/min
- Odolnost zápachové uzávěry proti tlaku 588 Pa
- Tepelný atest 95 °C