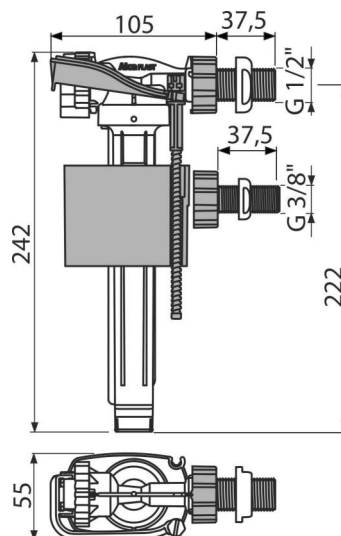


# A160UNI

Napouštěcí ventil boční kovový závit, univerzální



## Použití

Pro instalaci na straně nádržky  
 Pro předstěnové instalační systémy  
 Pro výměnu nebo náhradu  
 Univerzální ventil pro plastové i keramické splachovací nádržky

## Vlastnosti

- Kovový závit délka 38 mm
- Malá citlivost na rozdíl tlaku ve vodovodním řádu
- Materiál: POM
- Nastavitelná výška vodní hladiny
- Plynulé uzavření bez rázů
- Zabudované sítko pro zachycení nečistot

## Rozsah dodávky

- Bajonet 1/2" s maticí
- Bajonet 3/8" s maticí
- Držák napouštěcího ventilu
- Sítko pro zachycování nečistot
- Ventil

## Objednací kód, Logistické informace

Kód	EAN	Hmotnost (kus   balení   paleta)	Rozměr (kus   balení)	Množství (balení   paleta)
A160UNI	8595580570644	0,4105   14,7780   236,4480 kg	235×145×60   590×430×390 mm	36   576 ks

Záruky	Celní kód	Normy
2/6 let *	84818019	ČSN EN 14124

## Technické parametry

- Akustická skupina I <20 dB
- Doporučený provozní tlak 0,5-0,8 MPa
- Pracovní rozsah 0,05-1,6 MPa
- Závit průměr 1/2 "
- Závit průměr 3/8 "