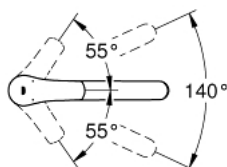
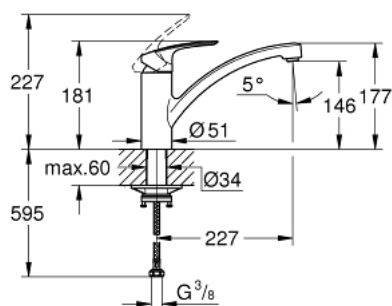
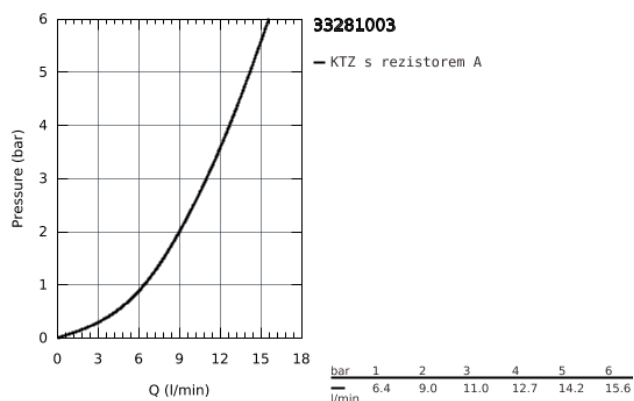


33 281 003 EUROSMART PÁKOVÁ DŘEZOVÁ BATERIE, DN 15

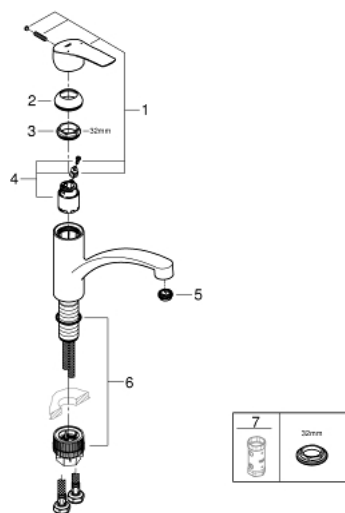


POPIS PRODUKTU

- Barva: chrom
- nízká výpust
- jednotvorová montáž
- GROHE Long-Life Shine chromový povrch
- keramická kartuše s technologií GROHE SilkMove 35 mm
- integrovaný omezovač teploty
- variabilně nastavitelný omezovač průtoku
- otočná litá výpust
- otočný úhel 140°
- vedení vody uvnitř - bez niklu a olova
- perlátor vyměnitelný pomocí mince
- flexi připojovací hadičky 3/8"
- metal fixa
- doporučený minimální tlak vody 1,0 bar
- Kolekce Professional



33 281 003 EUROSMART PÁKOVÁ DŘEZOVÁ BATERIE, DN 15



NÁHRADNÍ DÍLY

- 1: páka (Č. obj. 48530000)
 - 2: Kryt (Č. obj. 46492000)
 - 3: prstenec se závitem (Č. obj. 46815000)
 - 4: Kartuše (Č. obj. 46374000)
 - 5: Regulátor proudu (Č. obj. 48356000)
 - 6: Montážní set (Č. obj. 48477000)
 - 7: Klíč (Č. obj. 19332000)*
- * Volitelné příslušenství