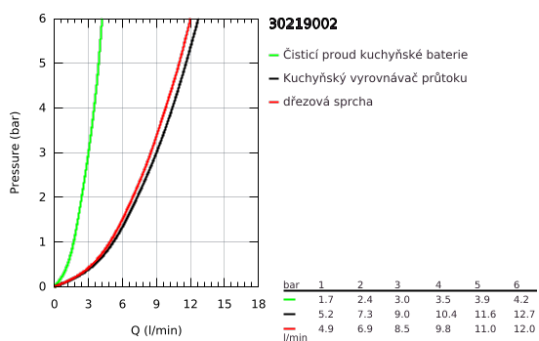
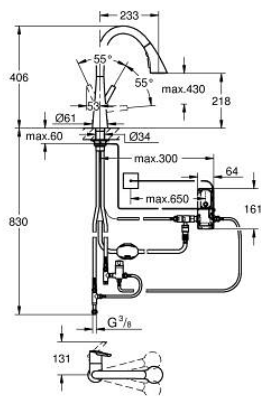


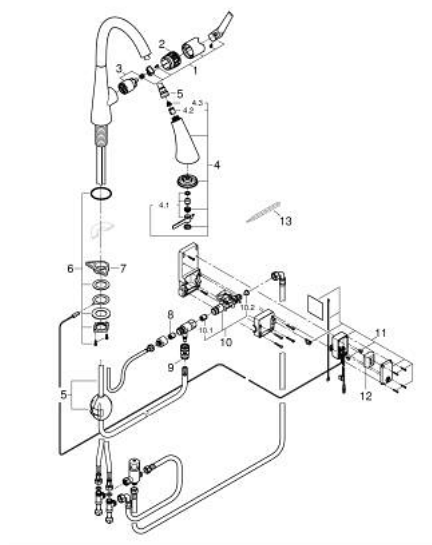
30 219 002 ZEDRA TOUCH ELEKTRONICKÁ PÁKOVÁ DŘEZOVÁ BATERIE DN 15



POPIS PRODUKTU

- Barva: Chrom
- Dotyk: aktivace vody kontaktem s pokožkou
- napájení z 6V lithiové baterie, typ CR-P2
- certifikace CE
- elektromagnetický ventil
- směšovací ventil s pevnou hodnotou
- automatická bezpečnostní zářezka po 60 sekundách (nastavení z výroby)
- stupeň krytí IP 44
- povrchová úprava GROHE LongLife
- 35mm keramická kartuše GROHE SilkMove
- Vnitřní trubky bez olova a niklu
- vytahovací sprška pro větší flexibilitu
- MagneticDocking Magnetické dokování zaručuje snadné zasunutí a plynulé dokování trysky zpět do výchozí polohy
- výsuvná tryska se 3 typy trysek
- přepínání: laminar tryska/SpeedClean sprchová tryska/GROHE Blade tryska (snížená spotřeba vody až o 70 % a ještě silnější výkon trysky)
- zářezková funkce - tlačítko2 pro zastavení toku vody
- automatický návrat k laminární trysce
- nastavitelný omezovač průtoku
- otočná trubková výpust
- otočný úhel 360°
- ochrana proti zpětnému toku vody
- flexibilní připojovací hadice
- maximální průtok (při 3 barech): 9 l/min

30 219 002 ZEDRA TOUCH ELEKTRONICKÁ PÁKOVÁ DŘEZOVÁ BATERIE DN 15



NÁHRADNÍ DÍLY , července 2017 – února 2021

- 1: Kompletní páka (Č. obj. 48476000)
- 2: Kroužek se závitem (Č. obj. 48517000)
- 3: Kartuše (Č. obj. 46374000)
- 4: Sprška (Č. obj. 48473000)
- 4.1: Regulátor proudu (Č. obj. 42622000)
- 4.2: Zpětná klapka (Č. obj. 08565000)
- 4.3: Sítko (Č. obj. 0676800M)
- 5: Sprchová hadice (Č. obj. 48472000)
- 6: Hlavičkové upevnění (Č. obj. 48384000)
- 7: Stabilizační deska (Č. obj. 05334000)
- 8: Zpětná klapka (Č. obj. 08565000)
- 9: Rychlospojka (Č. obj. 46338000)
- 10: Magnetický ventil (Č. obj. 48213000)
- 10.1: Zpětná klapka (Č. obj. 08565000)
- 10.2: Sítko (Č. obj. 42395000)
- 11: Řídicí přístroj (Č. obj. 48214000)
- 12: Baterie (Č. obj. 42886000)
- 13: Teploměr (Č. obj. 19001000)*

* Volitelné příslušenství