

Automatická nástěnná nerezová umyvadlová baterie SLU 43

SANELA 
we make water cool®

Technický list



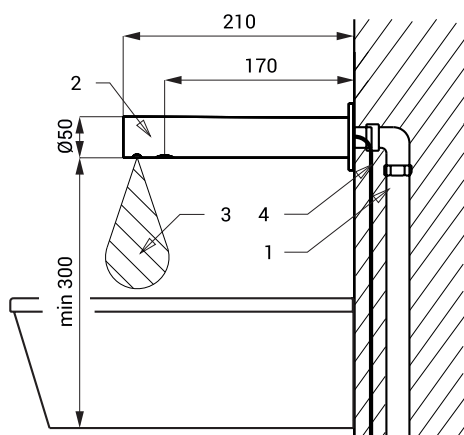
SLU 43
Detail

Vlastnosti



- úsporný perlátor, průtok 6 l/min
- hygienický proplach
- bezolovnatá technologie
- je určena pro jednorubkový přívod studené nebo tepelně upravené vody
- reaguje na přítomnost rukou ve snímané zóně okamžitým spuštěním vody
- k vypnutí vody dojde po vyjmutí rukou po uplynutí nastavené doby (možno nastavit v rozsahu 0,25 – 7,75 s)
- bezpečnostní funkce vypnutí vody po 5 minutách
- hlídání stavu baterie (u variant s indexem B)
- možnost přepnutí do režimu START/STOP
- nastavení parametrů pomocí dálkového ovladače SLD 03

Stavební připravenost



- 1 - přívodní vodovodní potrubí
- 2 - umyvadlový výtok
- 3 - snímaná zóna
- 4 - přívod napájení (SLU 43)

Technická specifikace

Napájecí napětí

- SLU 43 24 V DC
- SLU 43B 6 V

Příkon

- při napájení 24 V DC 3 W
- při napájení 6 V 3 W

Životnost baterií

- 4 ks AA alkalických baterií 1,5 V, 2700 mAh cca 2 roky (při 100 sepnutích denně)

Dosah

- standardně 0,11 - 0,15 m
- v režimu START/STOP 0,05 - 0,15 m

Doporučený pracovní tlak

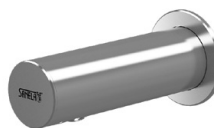
- 0,1 - 0,6 MPa

Průtok

- 6 l/min. (inf. údaj)

Vstup vody

- vnější závit G 1/2"



SLZN 83E - automatický nástěnný dávkovač mýdla

Specifikace dodávky

- SLU 43 - obj. č. 03430 výtokové ramínko s elektronikou a elektromagnetickým ventilem,
SLU 43B - obj. č. 03435 4 ks AA alkalických baterií 1,5 V, 2700 mAh (SLU 43B)

Doporučené příslušenství

SLZ 01Y	- obj. č. 05012	napájecí zdroj 24 V DC pro max. 10 ks umyvadlových baterií
SLZ 01Z	- obj. č. 05011	napájecí zdroj 24 V DC pro max. 20 ks umyvadlových baterií
SLZ 04Y	- obj. č. 05042	napájecí zdroj 24 V DC na DIN lištu, pro max. 10 ks umyvadlových baterií
SLZ 04Z	- obj. č. 05041	napájecí zdroj 24 V DC na DIN lištu, pro max. 20 ks umyvadlových baterií
SLZ 04X	- obj. č. 10049	napájecí zdroj 24 V DC na DIN lištu, pro max. 30 ks umyvadlových baterií
SLD 03	- obj. č. 07030	dálkové ovládání pro nastavení parametrů
SLT 04	- obj. č. 09040	termostatický ventil 3/4", průtok 28 l/min při tlaku 0,1 MPa
SLT 05	- obj. č. 09050	termostatický ventil 1/2", průtok 42 l/min při tlaku 0,1 MPa
SLR 24	- obj. č. 08240	montážní rám pro dávkovač mýdla SLZN 83E
SLA 36	- obj. č. 06360	sada 4 ks alkalických baterií AA, 1,5 V, 2700 mAh (u variant s indexem B)
SLA 56A	- obj. č. 06560	úsporný perlátor 3,8 l/min
SLA 56B	- obj. č. 06561	úsporný perlátor 1,9 l/min
SLZN 83E	- obj. č. 85830	automatický nástěnný dávkovač mýdla
SLZN 83E2	- obj. č. 85832	automatický nástěnný dávkovač mýdla (2 ks)
SLZN 83E3	- obj. č. 85833	automatický nástěnný dávkovač mýdla (3 ks)
SLZN 83E4	- obj. č. 85834	automatický nástěnný dávkovač mýdla (4 ks)
SLZN 83E5	- obj. č. 85835	automatický nástěnný dávkovač mýdla (5 ks)
SLZN 83E6	- obj. č. 85836	automatický nástěnný dávkovač mýdla (6 ks)
SLZN 83ER	- obj. č. 85838	automatický nástěnný dávkovač mýdla s montážním rámem SLR 24
SLZN 83ER2	- obj. č. 85812	automatický nástěnný dávkovač mýdla s montážním rámem SLR 24 (2 ks)
SLZN 83ER3	- obj. č. 85813	automatický nástěnný dávkovač mýdla s montážním rámem SLR 24 (3 ks)
SLZN 83ER4	- obj. č. 85814	automatický nástěnný dávkovač mýdla s montážním rámem SLR 24 (4 ks)
SLZN 83ER5	- obj. č. 85815	automatický nástěnný dávkovač mýdla s montážním rámem SLR 24 (5 ks)
SLZN 83ER6	- obj. č. 85816	automatický nástěnný dávkovač mýdla s montážním rámem SLR 24 (6 ks)