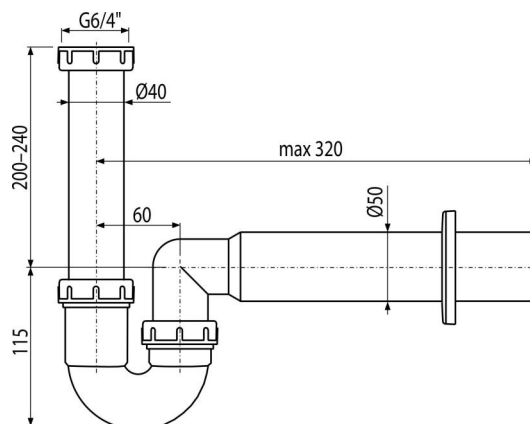


A80-DN50-ECO

Sífon trubkový dřezový DN 50 s převlečnou maticí G 6/4"



Použití

Pro dřez

Vlastnosti

- Napojení na odpadní trubku Ø50 mm
- Materiál: recyklovaný polypropylen
- Vyrobeno v České republice
- Nízká uhlíková stopa
- Výrobní proces s nulovým odpadem

Rozsah dodávky

- Tělo sífonu
- Matice pro připojení dřezové výpusti 6/4"
- Rozeta plastová

Objednací kód, Logistické informace

Kód	EAN	Délka	Hmotnost (kus balení paleta)	Rozměr (kus balení)	Množství (balení paleta)
A80-DN50-ECO	8595580576882	50 mm	0,27 4,11 135,2 kg	310×80×200 590×240×390 mm	15 420 ks

Záruky

2/3 roky *

Normy

ČSN EN 274

Technické parametry

- Zápachová uzávěra 64 mm
- Průtok 60 l/min
- Tepelný atest 95 °C