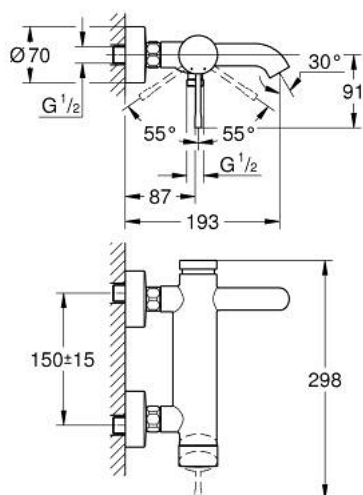
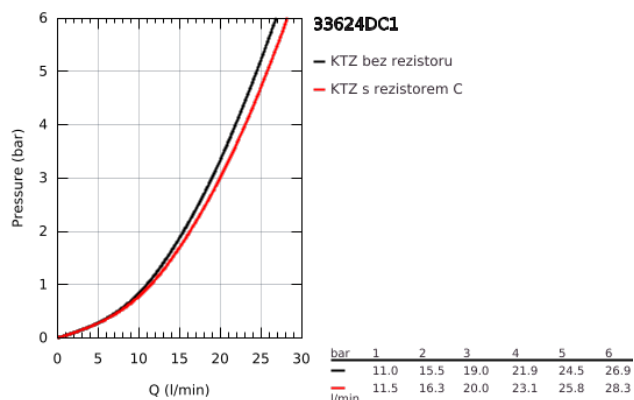


33 624 DC1 ESSENCE PÁKOVÁ VANOVÁ BATERIE, DN 15

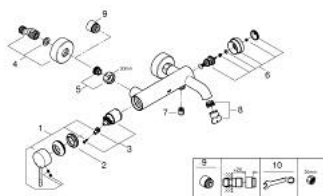


POPIS PRODUKTU

- Barva: SuperSteel
- nástěnná
- kovová rukojeť
- 35mm keramická kartuše GROHE SilkMove
- s omezovačem teploty
- povrchová úprava GROHE LongLife
- automatický přepínač: vana/sprcha
- perlátor
- sprchová výpust 1/2"
- integrovaná zpětná klapka
- S-přípojky
- ochrana proti zpětnému toku vody
- min. doporučený tlak 1,0 baru



33 624 DC1 ESSENCE PÁKOVÁ VANOVÁ BATERIE, DN 15



NÁHRADNÍ DÍLY , ledna 2016 – Nyní

- 1: Kompletní páka (Č. obj. 46916DC0)
- 2: Nastavitelné ELB, DN 10 (Č. obj. 46460000)
- 3: Kartuše (Č. obj. 46374000)
- 4: S-přípojka (Č. obj. 12662DC0)
- 5: Připojné šroubení DN 15 (Č. obj. 45044DC0)
- 6: Přepínání (Č. obj. 46920DC0)
- 7: Zpětná klapka (Č. obj. 08565000)
- 8: Perlátor (Č. obj. 13926000)
- 9: Prodloužení DN 20, 20 mm (Č. obj. 0713000M)*
- 10: Speciální klíč (Č. obj. 19377000)*

* Volitelné příslušenství