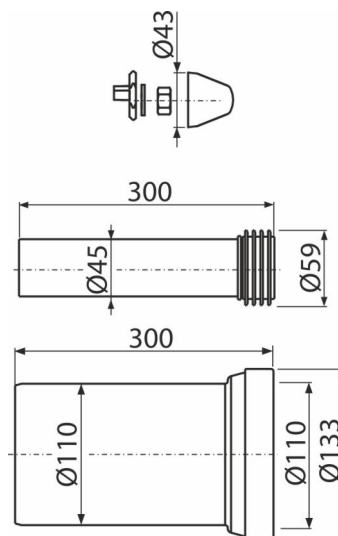


# M9000K-DN110

Připojovací sada k závěsnému WC, DN 110, délka 300 mm, PE, chrom



## Použití

Pro napojení vody a odpadu pro závěsné WC – sada  
Pro předstěnové instalační systémy

## Vlastnosti

- Materiál: plast

## Rozsah dodávky

- Přímé hrdlo pro napojení závěsné WC mísy k odpadu, polyethylen, Ø110 mm, včetně manžety
- Propojka pro napojení závěsné WC mísy k přívodu vody z nádrže, polypropylen, Ø45 mm, včetně vrapové vložky
- Fixační set pro uchycení WC mísy: podložky – 4 ks, krytka – 2 ks, matice – 2 ks

## Objednací kód, Logistické informace

Kód	EAN	Hmotnost (kus   balení   paleta)	Rozměr (kus   balení)	Množství (balení   paleta)
M9000K-DN110	8595580587529	0,39   5,91   114,5 kg	310×200×150   590×430×390 mm	15   240 ks

## Záruky

2/2 roky \*

## Normy

ČSN EN 476